

Symmetra® LX

Руководство по монтажу ИБП в вертикальном исполнении

Для моделей ИБП Symmetra LX:

200 В, 4 8 кВА	200 В, 4 16 кВА
208/240 В, 4 8 кВА	208/240 В, 4 16 кВА
220/230/240 В, 4 8 кВА	220/230/240 В, 4 16 кВА

Общие указания по технике безопасности и установке

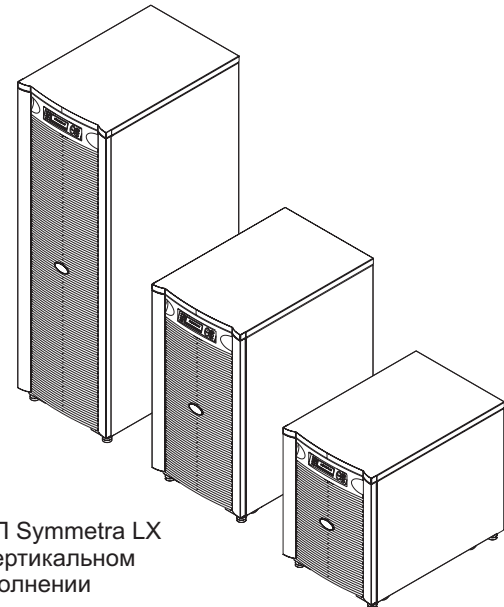
Symmetra LX представляет собой расширяемый резервный ИБП, предназначенный для центров обработки данных и приложений высокой готовности. Произведите установку ИБП как показано в данном руководстве. В Вашу конфигурацию может входить дополнительный блок увеличенного времени работы Symmetra LX.

Изучите и сохраните документацию на изделие, поставляемую вместе с системой, для получения других указаний по установке, эксплуатации и обслуживанию.

Рисунки приведены для наглядности. Ваша конфигурация Symmetra LX (включая компоненты и дополнительное оборудование APC) может отличаться от моделей, показанных на рисунках в данном руководстве.

Все содержание настоящего руководства: copyright 2005 American Power Conversion Corporation. Все права сохранены. Полное или частичное воспроизведение без предварительного разрешения запрещено.

APC, логотип APC, PowerChute, InfraStruXure, Smart-UPS и Symmetra являются зарегистрированными торговыми марками American Power Conversion Corporation. Все прочие торговые марки являются собственностью соответствующих владельцев.



Монтаж



Опасность поражения электрическим током!

Изучите и выполняйте ВСЕ инструкции по технике безопасности, содержащиеся в *Общем руководстве и правилах техники безопасности для Symmetra LX*. Несоблюдение инструкций по мерам безопасности и предупреждений может привести к повреждению оборудования, серьезным травмам персонала или смертельному исходу.

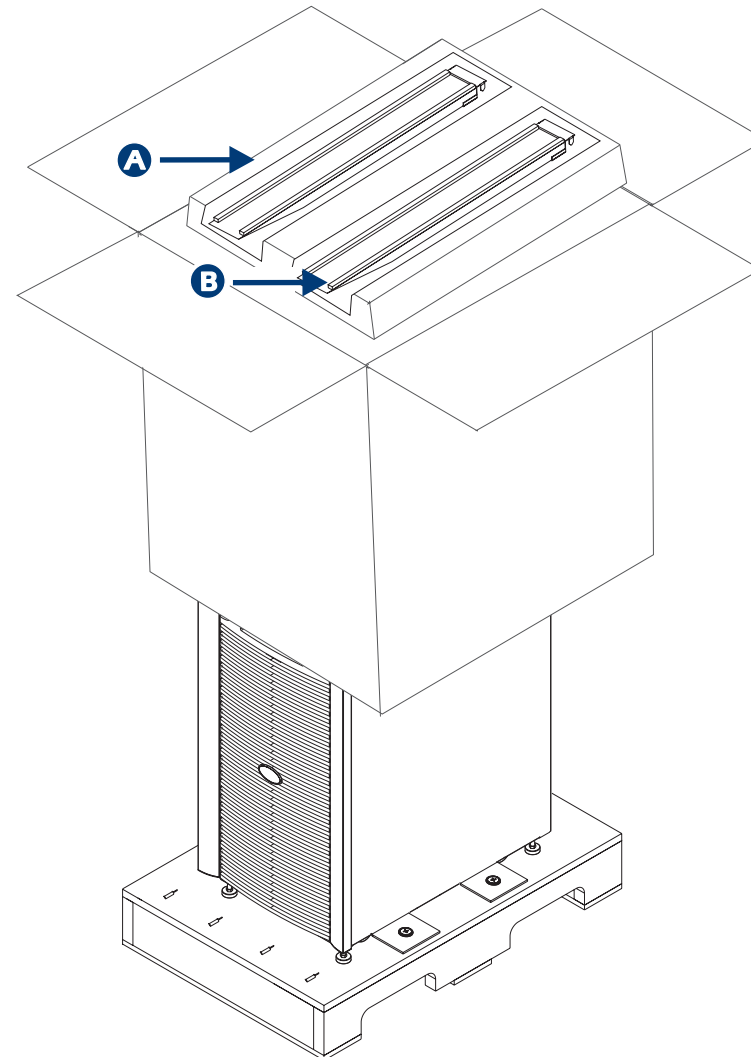
1 Распакуйте оборудование



Использование тележки или погрузчика может облегчить доставку поддона к месту установки.

Внимание!

- 1.1 Удалите упаковочные ленты и откройте картонную коробку.
- 1.2 Выньте ячейку из пенопласта **A** и полозья **B**.
- 1.3 Снимите картонную коробку с поддона.



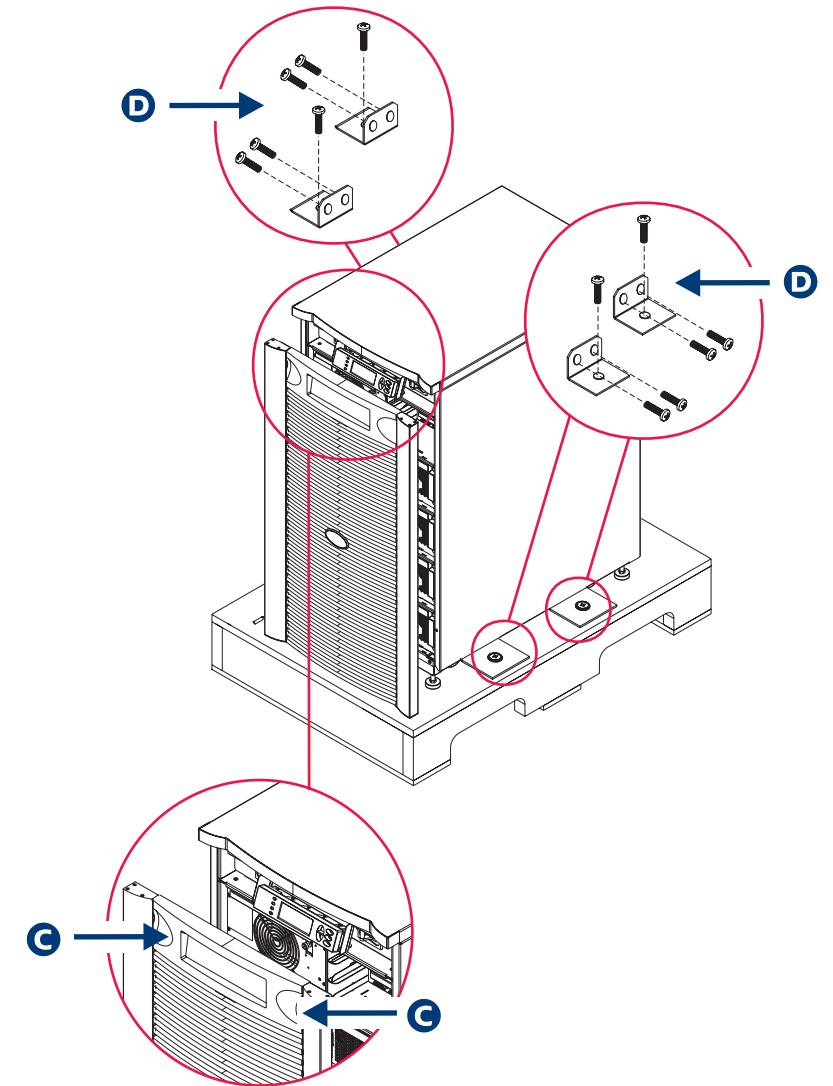
2 Снимите панель и транспортировочные кронштейны

2.1 Снимите панель.

- Возьмите панель за язычки **C**, осторожно потяните ее вперед, чтобы отсоединить верх панели от корпуса, затем приподнимите и полностью снимите.

2.2 Отверните винты и снимите транспортировочные кронштейны **D**, крепящие блок к поддону.

- Сохраните винты и транспортировочные кронштейны, если Вы собираетесь закрепить корпус к полу (см. шаг 3).



3 Доставьте ИБП к месту установки



Осторожно!

- Из-за большого веса ИБП для его перемещения требуется два человека.
- Регулируемые опоры должны быть закручены до верхнего положения до тех пор, пока ИБП не будет снят с полозьев.

3.1 Снимите оборудование с поддона.

- Убедитесь, что регулируемые опоры **E** закручены до верхнего положения.
- Прикрепите полозья к поддону. Закрепите металлические скобы **F** на полозьях в вырезах **G** поддона.
- Вместе с помощником возьмитесь, с противоположных сторон ИБП, за переднюю и заднюю часть корпуса. Осторожно сдвиньте блок на полозья и по полозьям спустите на пол.

3.2 Передвиньте оборудование на место установки.

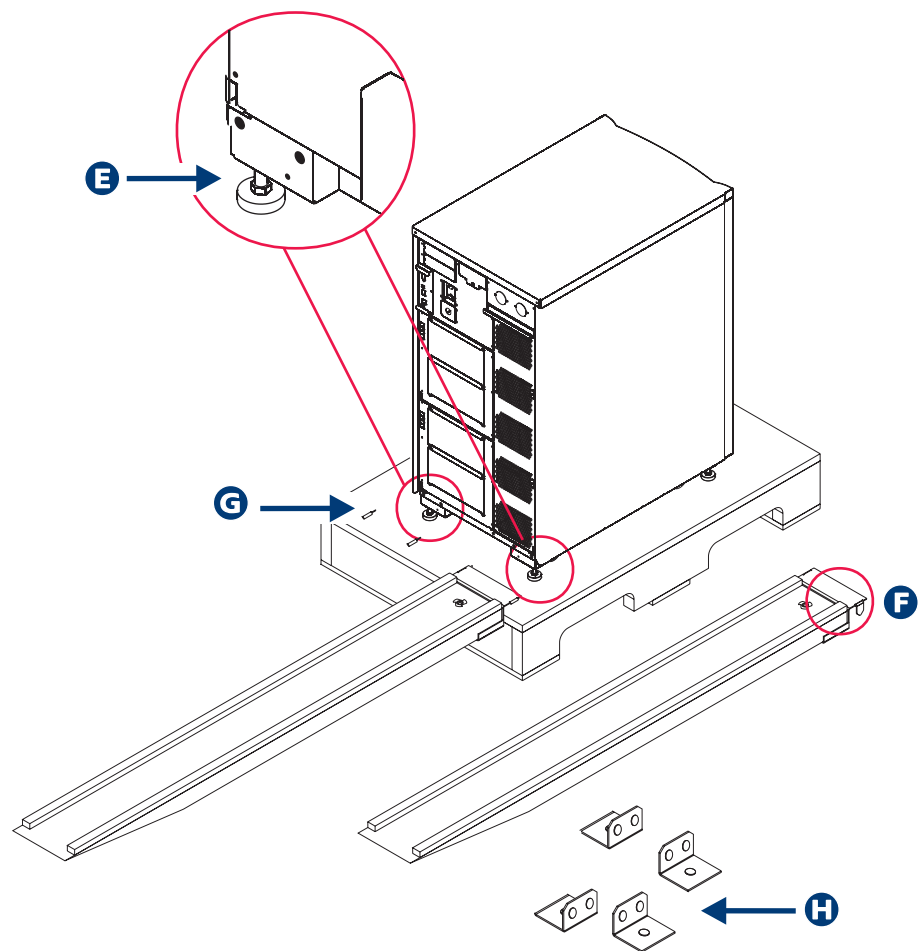
3.3 Опустите регулируемые опоры до пола, чтобы обеспечить устойчивость блока.

3.4 Дополнительное крепление для сейсмически опасных регионов: Блок может быть закреплен путем повторной установки транспортировочных кронштейнов **H** и крепления их к полу.



Внимание!

- Согласно требованиям Единого строительного кодекса США (Uniform Building Code, UBC), для обеспечения сейсмической безопасности требуется использовать клиновидный анкер Trubolt диаметром 3/8 дюйма, вмурованный в бетонную плиту на 7,5 см (3 дюйма).
- Особые требования, применимые к данной установке, см. в соответствующих кодексах.

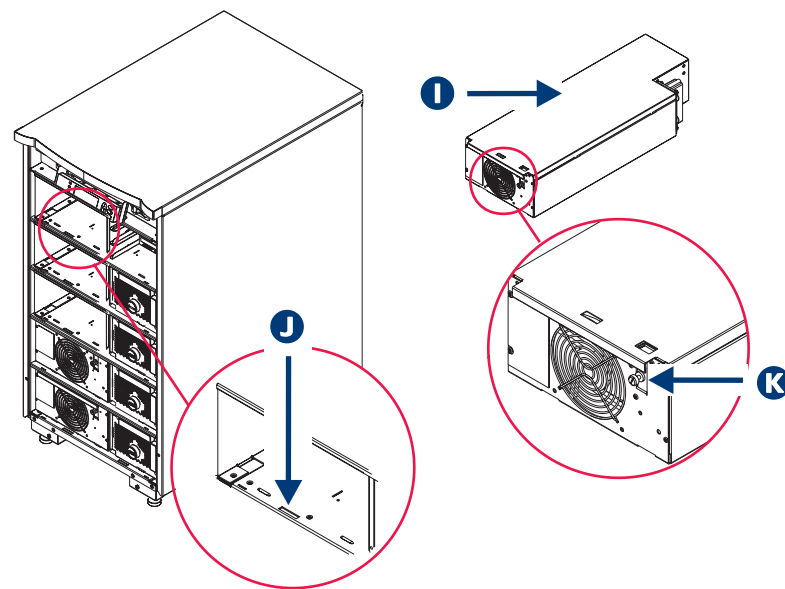


4 Установите модули питания (если это предусмотрено)

Установите модули питания в соответствующие Вашей конфигурации отсеки.

4.1 Задвиньте каждый блок **I** в корпус так, чтобы передняя часть блока зашла за предохранительную защелку **J**.

4.2 Поднимите вверх задвижку и закрутите невыпадающий винт **K**.



5 Установите блоки батарей (если это предусмотрено)



Осторожно!

Блоки батарей имеют большой вес. Из-за большого веса блоков батарей для их подъема требуется два человека.



Внимание!

Устанавливайте блоки батарей в самые нижние свободные отсеки, подходящие для Вашей конфигурации. Следующие модули устанавливайте снизу вверх.

5.1 Определите расположение батареи. Каждый блок батарей может быть установлен в одном из двух положений: B1 или B2. См. Схему **L** ниже.

- Положение B1: установите блок батарей так, чтобы ручки были сверху и справа от модуля **M**.
- Положение B2: установите блок батарей так, чтобы ручки были сверху и слева от модуля **N**.

5.2 Задвиньте батарею в батарейный отсек так, чтобы ее передняя часть зашла за предохранительную защелку **O**.

5.3 Проверьте, что все блоки батарей находятся в подключенном положении. При помощи монеты поверните переключатель батареи против часовой стрелки в положение "ON" (ВКЛ) (см. **P** на рисунках ниже).

L

P		
P	B ₁	
P	B ₁	
P	B ₁	
P	B ₁	
B ₂	B ₂	B ₂
B ₂	B ₂	B ₂
B ₂	B ₂	B ₂

