

Двухвольтовые свинцово-кислотные необслуживаемые моноблоки **DELTA серии GSC** изготовлены по технологии GEL. В качестве электролита используется композитный гель, что обеспечивает устойчивость аккумуляторов **Delta GSC** к глубоким разрядам и высокую стабильность. Увеличение срока службы до 20 лет достигнуто за счет увеличения толщины пластин и объема активной массы, а также применения технологичных компонентов в составе АКБ. Предназначены для работы как в буферном, так и в циклическом режимах, совместно с тяжелыми системами питания ключевых потребителей, требующих наивысшей степени надежности электропитания. Рекомендованы для применения в автономных энергосистемах на базе альтернативных источников питания.



Конструкция батареи

Компонент	Полож. пластина	Отриц. пластина	Корпус	Крышка	Клапан	Клеммы	Сепаратор	Электролит
Материал	Диоксид свинца	Свинец	ABS	ABS	Каучук	Медь	Стекловолокно	Серная кислота

Технические характеристики

Номинальное напряжение.....	2 В
Число элементов.....	1
Срок службы.....	20 лет
Номинальная емкость (25°C)	
10 часовой разряд (10 А; 1.80 В/эл).....	100 Ач
5 часовой разряд (18 А; 1.75 В/эл).....	90 Ач
1 часовой разряд (62.6 А; 1.65 В/эл).....	62.6 Ач
Саморазряд.....	3% емкости в месяц при 20°C
Внутреннее сопротивление полностью заряженной батареи (25°C).....	0.85 мОм

Рабочий диапазон температур

Разряд.....	-20÷60
Заряд.....	-10÷60
Хранение.....	-20÷60
Макс. разрядный ток (25°C).....	500 А (5с)
Циклический режим (2.35÷2.45 В/эл)	
Макс. зарядный ток.....	20 А
Температурная компенсация.....	5 мВ/°C
Буферный режим (2.25÷2.3 В/эл)	
Температурная компенсация.....	3.3 мВ/°C

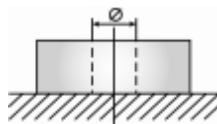
Сферы применения

- Резервное питание станций сотовой и радиорелейной связи
- Системы связи и телекоммуникаций
- Источники бесперебойного питания
- Системы солнечной и ветроэнергетики
- Телефонные станции

Корпус
A 2V



Тип клемм
под болт M8

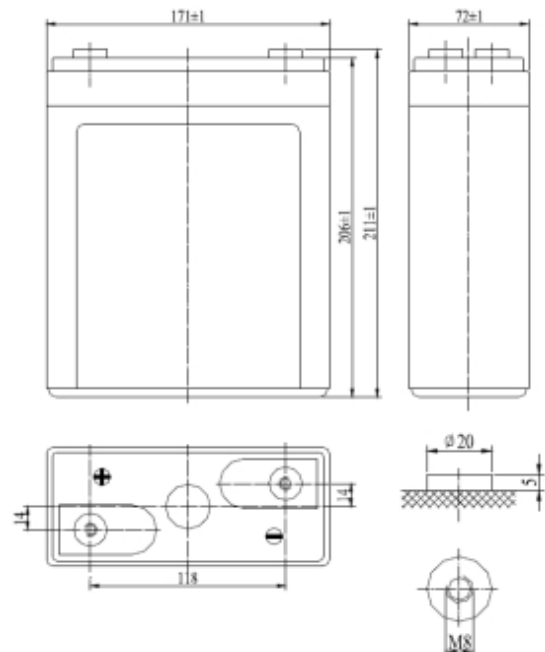


Особенности

- Продолжительный срок службы;
- Устойчивость к глубоким разрядам;
- Температурная стабильность характеристик;
- Исключены утечки кислоты, гарантирована безопасная эксплуатация с другим оборудованием;
- Отсутствует газовыделение, достаточно естественной вентиляции;
- Нет необходимости в контроле уровня и доливе воды;
- Корпус аккумулятора выполнен из пластика ABS, не поддерживающего горение.

Габариты (±1мм)

Длина, мм.....	171
Ширина, мм.....	72
Высота, мм.....	206
Полная высота, мм.....	211
Вес (±3%), кг.....	7.2



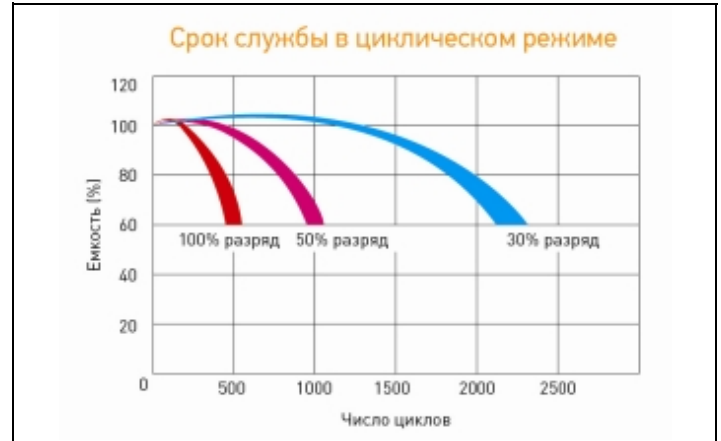
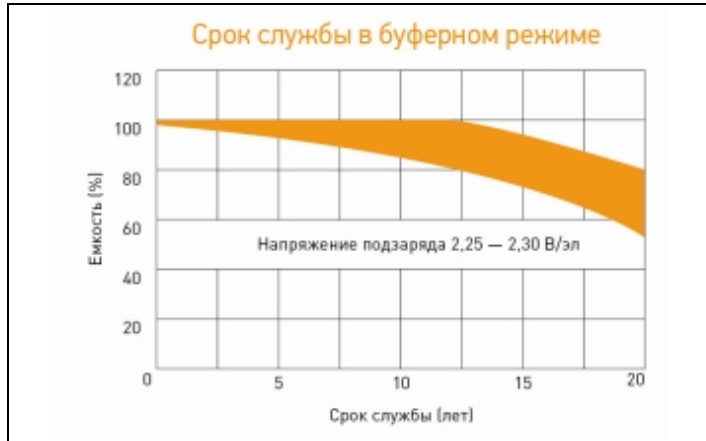
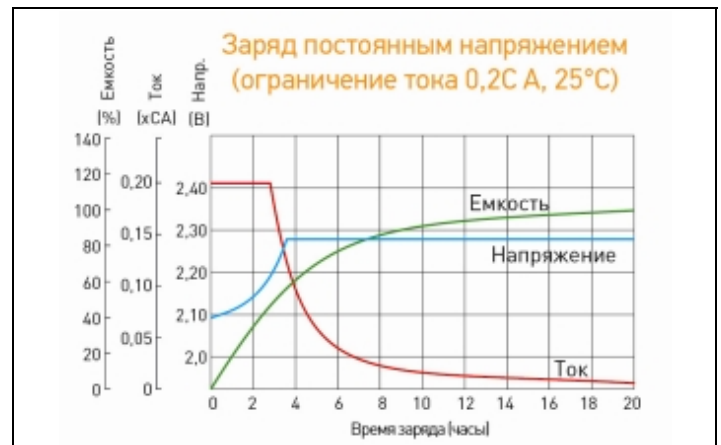
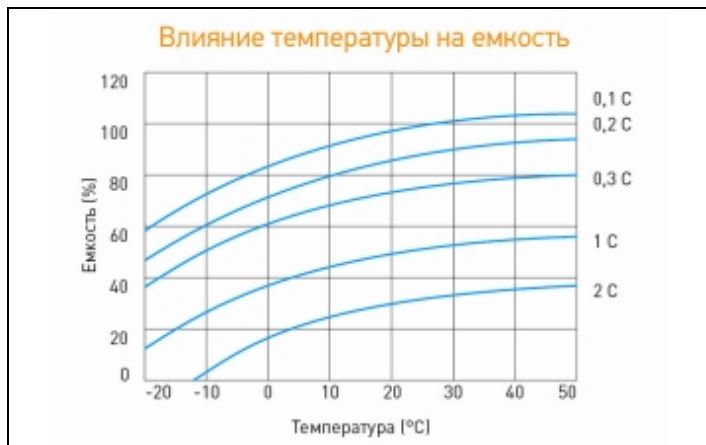
Разряд постоянным током, А (при 25°C)

В/эл-т	5 мин	10 мин	15 мин	30 мин	45 мин	1 ч	3 ч	5 ч	10 ч
1.60V	326	199	149	99.0	82.0	65.0	27.8	19.5	10.8
1.65V	310	189	142	95.0	79.0	62.6	26.9	19.1	10.6
1.70V	292	178	135	91.0	75.0	60.0	26.1	18.6	10.4
1.75V	274	167	127	86.0	72.0	57.3	25.0	18.0	10.2
1.80V	256	156	120	81.0	68.0	54.6	23.9	17.4	10.0

Разряд постоянной мощностью, Вт/эл-т (при 25°C)

В/эл-т	5 мин	10 мин	15 мин	30 мин	45 мин	1 ч	3 ч	5 ч	10 ч
1.60V	556	289	261	199	149	124	54.0	39.6	21.4
1.65V	527	272	247	189	142	119	52.7	38.9	21.1
1.70V	493	255	233	179	135	114	51.3	38.1	20.8
1.75V	455	238	218	168	128	108	49.7	37.3	20.5
1.80V	428	221	204	158	121	102	48.1	36.4	20.3

(Примечание) Приведенные выше данные по характеристикам являются средними значениями, полученными в результате проведения 3 контрольно-тренировочных циклов, и не являются номинальными по умолчанию.



Продукция постоянно совершенствуется, поэтому фирма-изготовитель оставляет за собой право вносить изменения без предварительного уведомления.

Официальным представителем торговой марки DELTA является Группа компаний «Энергон».

Офисы компании «Энергон»:

Москва
+7 (495) 785 73 87
sales@energon.ru

Санкт-Петербург
+7 (812) 643 26 00
sales@spb.energon.ru

Новосибирск
+7 (383) 221 18 48
sales@nsk.energon.ru

Екатеринбург
+7 (343) 214 77 44
sales@ekb.energon.ru

Самара
+7 (846) 202 28 77
+7 (846) 202 28 99
sales@smr.energon.ru

Пермь
+7 (342) 205 58 80
sales@prm.energon.ru

Ростов-на-Дону
+7 (863) 303 30 77
sales@rnd.energon.ru

Хабаровск
+7 (4212) 23 36 40
sales@khabk.energon.ru

