

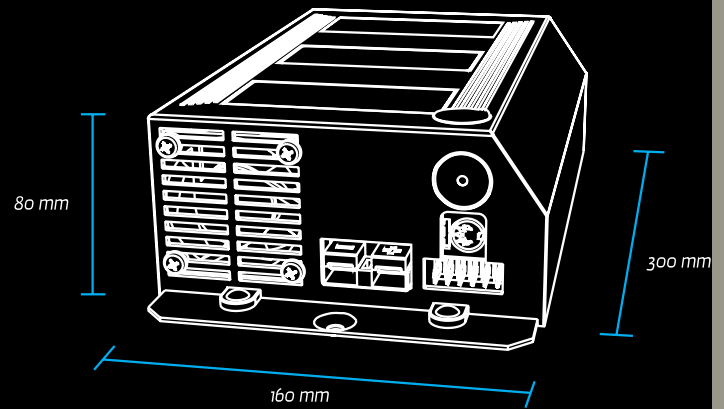
# NG1

## Однофазное ЗАРЯДНОЕ УСТРОЙСТВО

**ZIVAN**<sup>®</sup>  
HIGH FREQUENCY BATTERY CHARGERS

NG1 – однофазное зарядное устройство, обеспечивающее высокую надежность и эффективность. Микропрограммное обеспечение устройства позволяет адаптировать их к любому типу аккумуляторных батарей.

Благодаря размерам и небольшому весу, эта модель идеально подходит для установки внутри транспортного средства, а также для монтажа «на стене». Таким образом, транспортное средство может быть заряжено от любой имеющейся розетки, без необходимости перемещения транспортного средства в специальную зону.



Вес: 2.2 кг

### Области применения



Автопогрузчики



Электромобили



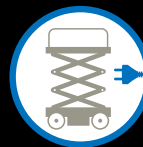
Водный транспорт



Штабелеры



Промышленная уборочная техника



Подъемники



Техника для людей с ограниченными возможностями



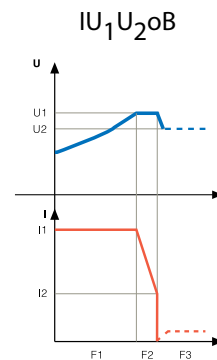
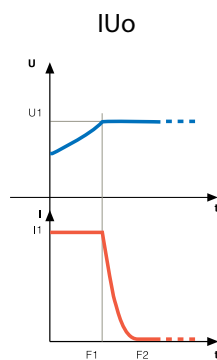
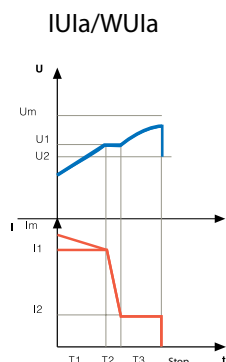
V	Время заряда			Тип	VAC	I1	I MAX	Выходы
	7-8,5ч	9-11ч	12-13ч					
12	240-360	400-480	520-560	12B 60A	230	50	60	5
24	145-215	240-290	310-335	24B 35A	230	30	36	7
24	180-270	300-360	390-420	24B 45A	230	37,5	45	8
36	95-145	160-190	210-225	36B 25A	230	20	24	6
48	85-130	145-175	185-200	48B 22A	230	18	21,6	6
72	50-70	80-95	105-110	72B 12A	230	10	12	6

\* - эти модели могут применяться и для заряда негерметичных аккумуляторных батарей (пожалуйста указывайте это в заказе)

## Технические характеристики

- Напряжение питания: 230 VAC  $\pm$  10 % 115 VAC  $\pm$  10 %
- Частота: 50 – 60 Гц
- КПД: > 85 %
- Минимальная рассеиваемая мощность: < 5 Ватт
- Ток, потребляемый аккумуляторной батареей: < 0.2 мА
- Рабочий диапазон температур: от - 20 до + 50 °С
- Защита от короткого замыкания по выходу (предохранитель)
- Защита от обратной полярности (предохранитель)
- Основные кривые заряда: программируется
- Точность выходного напряжения:  $\pm$  0,5 %
- Температурная компенсация напряжения батареи (опционально с термодатчиком)
- Звуковой сигнал
- Сухие контакты «окончание заряда»
- Охлаждение: принудительное
- Корпус: металлический корпус с ударопрочными накладками из ABS пластика
- Размер: 300 x 160 x 80 мм
- Вес нетто: 2,2 кг
- Степень защиты: IP20

## Основные зарядные кривые



### ДИСТРИБЬЮТОР В РОССИИ И СТРАНАХ СНГ

Телефоны:  
в Москве: +7 (499) 40-40-484  
email: info@batteryservice.ru  
web: www.batteryservice.ru



**HIGH FREQUENCY BATTERY CHARGERS**  
**ZIVAN SRL**  
Via Bertona, 63/1 | 42028 Poviglia (RE) Italia  
Тел: +39 0522 960593  
Факс: +39 0522 967417  
email: info@zivan.it  
web: www.zivan.it

# Аксессуары для однофазных зарядных устройств NG1



Код. **P14004** - 300 см

**LED индикатор** d=10мм

Отображает фазу заряда зарядного устройства

Установочное отверстие d=14 мм.



Код. **P13003** - 200 см

Код. **P13007** - 400 см

**Дистанционный индикатор** d=20мм

Отображает фазу зарядки зарядного устройства.

Установочное отверстие d=22 мм.



Код. **P13005** - 200 см

Код. **P13013** - 500 см (стандартный)

Код. **P13005A** - 10 м

**Термодатчик**



Код. **P13004** - 200 см

Код. **P13004A** - 10 м

**Термодатчик и дистанционный индикатор** d=20 мм

Установочное отверстие d=22 мм.



Код. **P14009** - 200 см

**Термодатчик и LED индикатор** d=10 мм

Установочное отверстие d=14 мм.

## ДИСТРИБЬЮТОР В РОССИИ И СТРАНАХ СНГ

Телефоны:

в Москве: +7 (499) 40-40-484

email: [info@batteryservice.ru](mailto:info@batteryservice.ru)

web: [www.batteryservice.ru](http://www.batteryservice.ru)