



HYBRID

СТАБИЛИЗАТОР НАПРЯЖЕНИЯ
ЭНЕРГИЯ СНВТ
15 000/3



ИНСТРУКЦИЯ ПО ЭКСПЛУАТАЦИИ/
ПАСПОРТ НА ТЕХНИЧЕСКОЕ ИЗДЕЛИЕ

Содержание

№	РАЗДЕЛ	СТР	№	РАЗДЕЛ	СТР
1.	Введение.	1	9.	Техническое обслуживание.	11
2.	Назначение.	1	10.	Дополнительные опции.	11
3.	Технические характеристики.	1	11.	Возможные неполадки в работе и способы их устранения	12
4.	Порядок действий с блоком БКС при подключении стабилизатора и нагрузки	5	12.	Требования к транспортировке и хранению	13
5.	Состав фазного блока стабилизации, элементы управления и индикации.	7	13.	Комплектность.	13
6.	Правила, обязательные к соблюдению при эксплуатации стабилизатора	9	14.	Сроки службы и хранения. Гарантии изготовителя.	14
7.	Обеспечение требований безопасности	10	15	Сведения о рекламациях.	14
8.	Маркировка	11			

1. Введение

Настоящее руководство по эксплуатации является документом, который удостоверяет технические характеристики автоматического трехфазного стабилизатора напряжения «Гибридный стабилизатор напряжения - серии Hybrid» гарантированные предприятием-изготовителем и позволяет ознакомиться с устройством, правилами эксплуатации и принципом его работы.

2. Назначение

Стабилизатор сетевого напряжения трехфазный предназначен для непрерывного обеспечения качественным и стабильным электропитанием различных потребителей в условиях больших по значению и длительности отклонений напряжения в трехфазной электрической сети. Выполняется на основе трех однофазных стабилизаторов, соединенных по схеме «звезда» и блока контроля сети (БКС), обеспечивающего согласованную работу стабилизаторов на трехфазную нагрузку, а также контроль симметрии трехфазной сети.

3. Технические характеристики

Стабилизатор обеспечивает:

- основные технические характеристики;
- индикацию основных режимов работы стабилизатора, входного и выходного напряжения;
- автоматическое отключение нагрузки при коротком замыкании или перегрузке;
- автоматическое отключение нагрузки при появлении на выходе стабилизатора опасного для подключенной нагрузки пониженного или повышенного напряжения;
- автоматическое отключение нагрузки при перекосе и/или пропадании фаз;
- непрерывный, круглосуточный режим работы.

Продукция сертифицирована и соответствует требованиям технического регламента Таможенного союза ТР ТС 004/2011 «О безопасности низковольтного оборудования»; ТР ТС 020/2011 «Электромагнитная совместимость технических средств». Технические условия и нормативная база на изделие устанавливаются стандартом предприятия Компании-продавца и приведены в Таблице 1.

Таблица 1

Основные технические параметры*	
1. Номинальное выходное фазное напряжение, В	220±3%
2. Число фаз	1, 3
3. Номинальная частота переменного тока, Гц	50
4. Максимальная полная мощность нагрузки в диапазоне входного напряжения 190 В ÷ 255 В, ВА (Рис. 3)	15000
5. Допускаемая кратковременная перегрузка в течение 10 минут, не более (%)	≤130
6. Диапазон входного фазного напряжения, В	105–275 (рабочий), 95-280 (предельный)
7. Скорость регулирования (В/сек)	20
8. Коэффициент полезного действия при полной нагрузке, %	98
9. Индикация	Многофункциональный LED дисплей
10. Способ охлаждения	Воздушное конвекционное
11. Способ подключения	Клемные колодки
12. Принцип работы	Гибридный (комбинированный сервопривод/реле)
13. Функции защиты	
Защита от перегрева трансформатора, откл. при	≥ 120 °С
Защита от перегрузки по току	Автоматический выключатель, электронная
Задержка включения нагрузки	6/180 секунд
Защита от перекоса и пропадания фаз (отключаемая)	пороги срабатывания настраиваемые
14. Степень защиты от внешних воздействий по ГОСТ 14254-96	IP20
15. Дополнительные функции управления	Режим включения обходной цепи «БАЙПАС», однофазный режим
16. Условия эксплуатации	
- температура эксплуатации, °С	-5...+40
- температура хранения, °С	-40...+45
- атмосферное давление, кПа	84–106,7
- относительная влажность, %	≤ 95 (при 35°С)

* Производитель оставляет за собой право вносить изменения в технические параметры без ухудшения характеристик и качества изделия

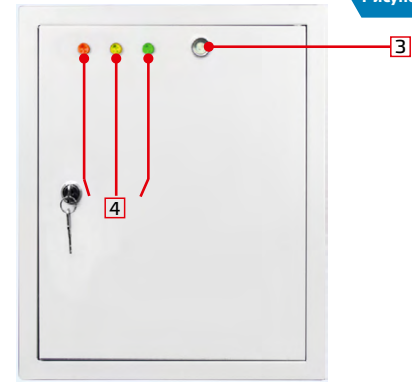
**Значения габаритных размеров и весов оборудования носят информативный характер и могут быть изменены поставщиком без уведомления

Общий вид



№	Наименование
1	Блок БКС. Контроль состояния трехфазной сети. Защита от перекоса/пропадания фаз
2	Фазный блок стабилизации (3 штуки)
3	Индикатор аварийного состояния
4	Индикаторы рабочего состояния каждой фазы

Рисунок А



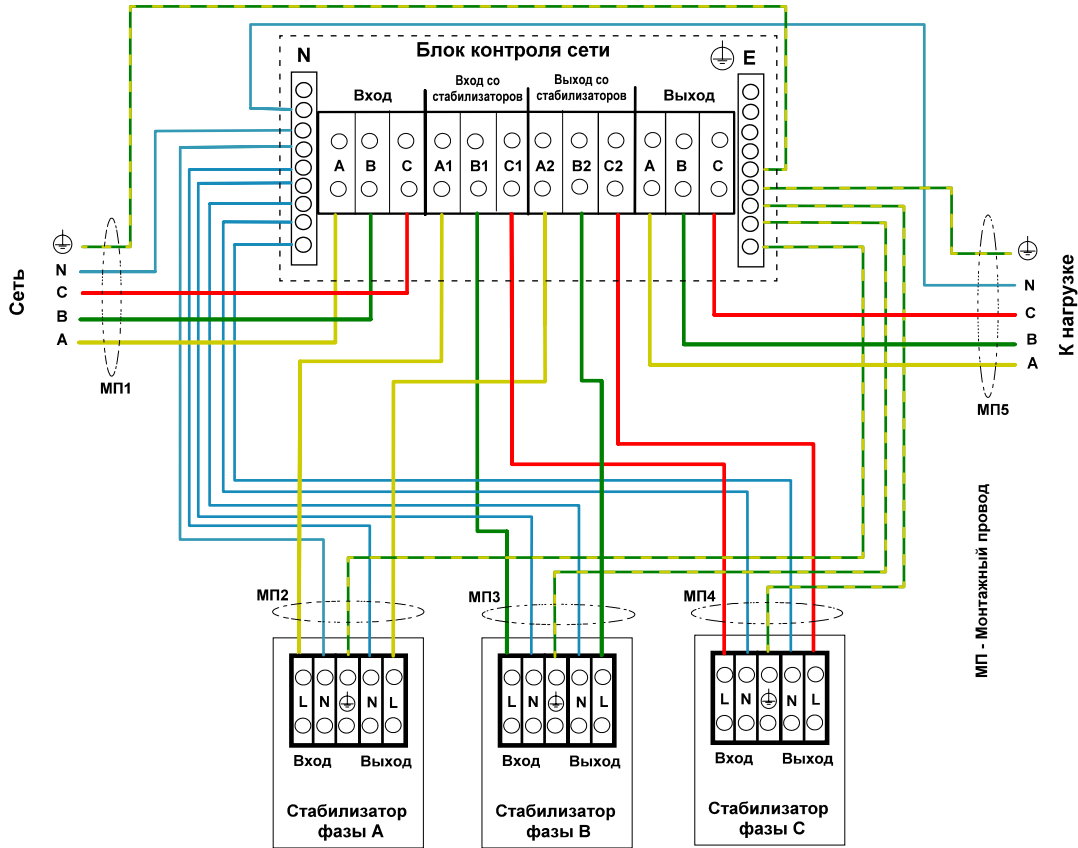
Внешний вид блока БКС

Три фазных блока стабилизации установлены на трех полках стойки и соединены по схеме «звезда» через блок контроля трехфазной сети БКС. Данный блок представляет из себя металлический щиток с дверцей, внутри которого располагается схема защиты и контроля трехфазной сети. В верхней части дверцы имеются 4 индикаторных лампы, 3 из которых сигнализируют наличие напряжения в трех фазах А, В и С, а четвертая лампа – аварийную ситуацию.

Блок БКС обеспечивает:

- удобство плановой замены и сервисного обслуживания фазных блоков стабилизации;
- контроль повышения напряжения;
- контроль понижения напряжения;
- контроль обрыва фазы;
- контроль соблюдения порядка чередования фаз;
- контроль несимметрии напряжения;
- защита нагрузки, в том числе и асинхронных двигателей.

Рисунок А-0



Монтажная схема соединений БКС и трех фазных блоков

ВНИМАНИЕ:

Все электромонтажные работы должны проводиться квалифицированным электриком с группой допуска не ниже III. Продавец не несет ответственности за ущерб, причиной которого явились нарушения правил электромонтажа, неправильно собранная схема, отсутствие заземления, плохие контакты из-за незатянутых винтовых клемм, прочие причины, связанные с несоблюдением общих правил безопасности или ненадлежащим качеством выполненных монтажных работ.

Перед началом монтажа необходимо отключить общий автомат, подающий трехфазное питание.

1. Открыть дверцу щитка.
2. Через отверстия в дне щитка провести все провода, участвующие в монтажной схеме (рисунок А-0), предварительно продев их через резиновые заглушки.
3. Произвести электромонтаж согласно схеме, показанной на рисунке А-0.
4. По окончании электромонтажных работ подать питание включением общего автомата и приступить к тестированию собранной схемы.
5. После успешного тестирования - подключить нагрузку.



4. Порядок действий с блоком БКС при подключении стабилизатора и нагрузки

Работа в трехфазном режиме (в этом режиме рычаг автомата «К» (рис.А-1) находится в положении «OFF» - отключено).

Если величина напряжения во всех трех фазах в пределах нормы и последовательность фаз соблюдена правильно, на выход будет подано напряжение, о чём будет свидетельствовать загорание трех лампочек на передней панели (А В и С). Если напряжение не включилось, необходимо поменять местами любые две фазы на входе.

При пропадании любой фазы на входе либо изменении выходного напряжения одного из стабилизаторов за пределы, установленного в блоке ХJ11, напряжения на выходе не будет. В этом случае загорится лампочка «Авария».

В случае повторной подачи напряжения после отключения или нормализации выходного напряжения, питание на выход подаётся автоматически.

Задержка включения и параметры контроля могут быть установлены соответствующими регулировками на модуле ХJ11.

Особенности работы модуля контроля фаз ХJ-11

При подаче трехфазного напряжения, если напряжение в пределах нормы и соблюден порядок чередования фаз, на катушку контактора подается напряжение, управляющее его включением.

В случае одной из аварийных ситуаций: обрыв фазы, ошибка чередования фаз, перенапряжение, падение напряжения - контактор отключается.

В этом случае также загорается светодиодный индикатор, указывающий на причину срабатывания реле. («Перенапряжение» (Over voltage), «Пониженное напряжение» (Under voltage), «Ошибка фазы» (Phase failure). Одновременно с этим загорается лампочка «Авария» на корпусе Блока. Включение происходит автоматически после достижения напряжением питания правильного значения.

В случае обрыва фазы или ошибки чередования фаз реле срабатывает моментально ($\leq 0,2$ сек), в случае падения напряжения или перенапряжения срабатывание происходит с установленной задержкой 0,5-10 сек. во избежание случайного отключения двигателя при кратковременных скачках напряжения. Если после подключения ХJ-11 двигатель или электроустановка не запускаются, и при этом горит индикатор «Ошибка фазы» (Phase failure), то это означает, что при монтаже возникла ошибка чередования фаз - необходимо просто установить правильный порядок подключения фаз и повторить запуск.

Индикатор «Ошибка фазы» (Phase failure) может слабо мерцать при небольшом дисбалансе электроснабжения.

Работа в однофазном режиме (в этом режиме рычаг автомата «К» (рис.А-1) находится в положении «ON» - включено).

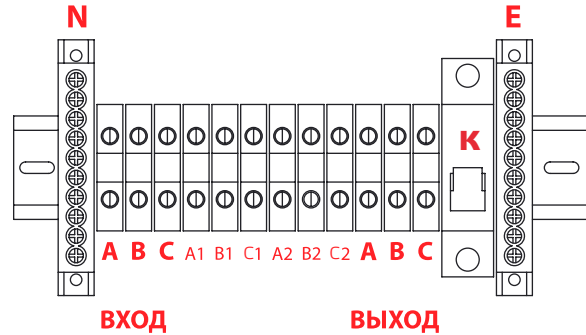
В случае необходимости можно отключить контроль трёхфазного режима. Для этого флажок автомата «К» (рис.А-1) установить в положение «ON» - включено.

ВНИМАНИЕ!!!

Переключение на однофазный режим работы означает отключение всех защит, необходимых для обеспечения безопасности работы трехфазной нагрузки.

Этот режим допускается только в случае отсутствия подключенных трехфазных потребителей.

Рисунок 1


Монтажная схема блока БКС


Условные обозначения клемм:

A1, B1, C1 – соединяются со входными клеммами фазных блоков стабилизации;

A2, B2, C2 – соединяются с выходными клеммами фазных блоков стабилизации;

N – шина присоединения нейтрали;

E – шина присоединения заземления;

ВХОД – клеммы для присоединения питающей сети;

ВЫХОД – клеммы для присоединения нагрузки.

5. Состав фазного блока стабилизации, элементы управления и индикации

Индикация в режиме «Работа»*

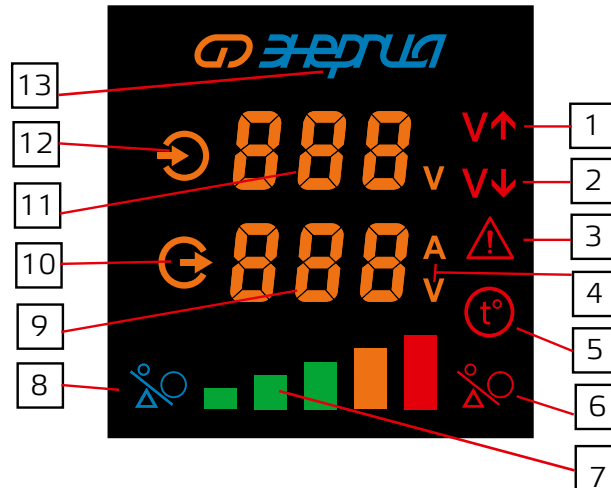


Рисунок 1

*Предусмотрен переход дисплея в «спящий режим»: по прошествии 2 минут функционирования фазного блока дисплей гаснет. Для перевода дисплея в режим отображения параметров необходимо нажать кнопку 1 панели фазного блока (рис. 2 таблица 3)

№	Функция символа	Описание
1	Признак отключения нагрузки при $U_{вх} \geq 275$	горит при выключенной нагрузке
2	Признак отключения нагрузки при $U_{вх} \leq 80$ В	
3	Признак аварийного состояния (в комбинации с другими признаками)	горит одновременно с (1), (2) или (5)
4	Единица измерения выходного напряжения	Вольт
	Единица измерения входного тока	Ампер
5	Признак перегрева внутренних элементов стабилизатора	горит во время перегрева
6	Перегрузка по мощности	Мигает, если уровень нагрузки свыше 80 % от допустимого (шкала 14, правый красный сегмент). Горит, если произошло отключение нагрузки из-за перегрузки по мощности. Погаснет через 10 мин после отключения. Отключение произойдет, если превышение фиксировалось в течение 10 раз подряд или 10 мин в течение 30 мин.

Таблица 2

Таблица 2
(продолжение)

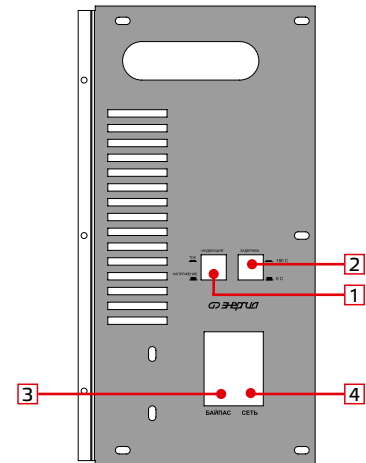
№	Функция символа	Описание
7	Шкала нагрузки	Индیکیрует уровень нагрузки относительно расчетного допустимого значения.
8	Индикация подключения нагрузки	Нагрузка подключена
9	Значение выходного напряжения	Измеряется в Вольтах
	Значение входного тока	Измеряется в Амперах
10	Индикация того, что показания дисплея относятся в выходному напряжению или входному току	Горит одновременно с дисплеем (9)
11	Входное напряжение	Измеряется в вольтах
12	Индикация того, что показания дисплея относятся ко входному напряжению	Горит одновременно с дисплеем (11)
13	Логотип Энергия	Яркость букв "Е" и "Р" логотипа приглушается при нахождении щеточного токосъемника в крайнем положении.

Перечень составных частей панели фазного блока (рис. 2)

Рисунок 1

Таблица 3

Поз.	Наименование	Назначение
1	Кнопка «Индикация тока/напряжения»	Переключение режима индикации измеряемой величины (ток, А/напряжение, В).
2	Кнопка «Задержка»	Переключение интервала времени (6/180 сек) между включением стабилизатора напряжения и включением нагрузки.
3	Автоматический выключатель обходной цепи «Байпас»	Включение режима «БАЙПАС» при котором выходная цепь подключается к сети напрямую.
4	Автоматический выключатель (сеть)	Защита входной цепи стабилизатора от перегрузки по току и короткого замыкания. Включение питания входной цепи стабилизатора.



6. Правила, обязательные к соблюдению при эксплуатации стабилизатора

6.1 Установка и подключение стабилизатора

- 6.1.1. При установке и подключении следует выполнить все требования раздела 10: «Обеспечение требований безопасности».
- 6.1.2. Подключение производить в соответствии с маркировкой на клеммной колодке.

6.2 Заземление металлических частей

Корпусные металлические части должны иметь электрическое соединение с защитным заземлением при соблюдении всех требований ПУЭ и соответствующей нормативной документации. Все подключения должны производиться с соблюдением действующих требований электрической и пожарной безопасности.

При установке следует подключить к клемме заземления колодки проводник заземляющего устройства, удовлетворяющий требованиям раздела 10: «Обеспечение требований безопасности».

6.3 Порядок работы, элементы управления и индикации

Внимание! Фазные блоки стабилизации оснащены выключателем обходной цепи «БАЙПАС» поз. 5 (Таблица 4). При включении обходной цепи «БАЙПАС» следует убедиться, что в сети исключено появление опасного для потребителей напряжения. Для перевода стабилизатора снова в режим стабилизации необходимо включить автомат «СЕТЬ», при этом автомат «БАЙПАС» отключится.

- 6.3.1. Расположение элементов подключения, управления и индикации для всех моделей показано на рис. 2. Их позиционные обозначения и назначения указаны в Таблице 4.

6.4 Порядок работы в режиме стабилизации

- 6.4.1. Перевести выключатель поз. 1 или автоматический выключатель поз. 6 во включенное положение. По истечении выбранного времени задержки произойдет подключение нагрузки.
- 6.4.2. При появлении на входе стабилизатора повышенного или пониженного напряжения включаются индикаторы повышенного или пониженного напряжения соответственно. При значениях входного напряжения $U_{вх.} \geq 275В$ или $U_{вх.} \leq 105В$ происходит отключение потребителей, так как выходное напряжение существенно отличается от номинальной величины, что может быть опасным для электрических потребителей.

6.5 Порядок работы в режиме включения обходной цепи «Байпас»

- 6.5.1. Перевести автоматический выключатель поз. 6 в выключенное положение. Включить «БАЙПАС».

6.5.2. В данном режиме реализуется постоянное включение обходной цепи нагрузки «БАЙПАС», когда входная цепь подключена к выходной цепи нагрузки напрямую в обход стабилизатора.

Внимание! В данном режиме не допускается подключение потребителей, чувствительных к появлению аномального напряжения или способных перегрузить выходную цепь.

6.6 Порядок эксплуатации при пониженной температуре

В случае эксплуатации стабилизатора при температуре окружающей среды ниже $-5^{\circ}C$ следует перед включением выдержать его в теплом сухом помещении в течение времени, необходимого для прогрева всех его частей (не менее 2-х часов при комнатной температуре). После перемещения прогретого стабилизатора в холодную среду необходимо незамедлительно обеспечить постоянное подключение к его выходной цепи нагрузки не менее 20% от его максимальной мощности.

Внимание! Эксплуатация при температурах окружающей среды ниже допустимых пределов (Таблица 1 пп. 20) может привести к неудовлетворительной работе и преждевременному отказу изделия.

6.7 Рекомендации по выбору времени задержки включения

В случае эксплуатации стабилизатора в сетях, где имеются потребители с нормируемым допустимым количеством пусков в единицу времени (например промышленные холодильники, кондиционеры, насосы, электромоторы и т.п.) нужно выбрать время задержки в 180 секунд, установив переключатель 4 в соответствующее положение. В остальных случаях задержка может составлять 6 секунд.

Внимание! Неправильный выбор времени задержки может пагубно сказаться на ресурсе работы потребителей с нормируемым количеством пусков в единицу времени. Информацию о допустимом количестве пусков необходимо получить у поставщика изделий, которые планируется подключить через стабилизатор.

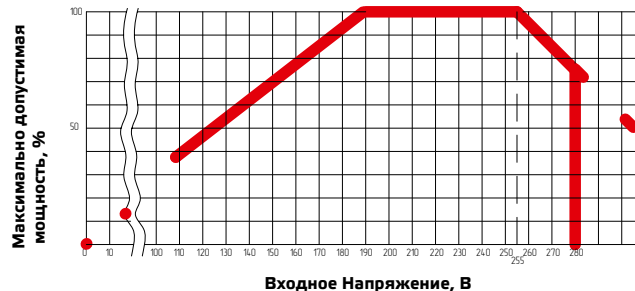
7. Обеспечение требований безопасности

Внимание! Изделие является источником повышенной общей, пожарной и электрической опасности.

7.1 Обеспечение общих требований безопасности и нормального функционирования

7.1.1. Суммарная полная мощность всех подключаемых к стабилизатору потребителей не должна превышать величины 100% номинальной мощности прибора, только если входное фазное напряжение находится в пределах от 190В до 255В. При возможном изменении входного напряжения в пределах от 160В до 270В суммарная полная мощность всех подключаемых к стабилизатору потребителей не должна превышать величины 50% от номинальной мощности прибора. При возможном изменении входного напряжения в пределах от 105В до 280В следует руководствоваться зависимостью на рис. 3 при определении максимальной мощности нагрузки. Невыполнение данного требования может привести к частому нежелательному срабатыванию средств защиты от перегрузки стабилизатора с отключением потребителей электроэнергии, а также к сокращению срока службы изделия и его преждевременному выходу из строя.

Рисунок 3



7.1.2. Стабилизатор должен быть установлен в закрытых сухих теплых помещениях в месте, где предусмотрена защита от аномальной температуры, воздействия прямого солнечного света и других ненормальных внешних условий (см. Таблицу 1, пп. 20). Не допускается эксплуатация в условиях повышенной запыленности и хранения без упаковки.

7.1.3. В качестве опоры для установки следует использовать любую твердую неподвижную вертикальную поверхность. При установке необходимо обеспечить наличие свободного пространства не менее 100 мм с каждой из сторон для свободной циркуляции воздуха и исключения теплопередачи от стабилизатора к окружающим предметам. Исключить возможность попадания любых предметов или загрязнений на вентиляционные отверстия системы охлаждения корпуса стабилизатора.

7.1.4. Параметры окружающей среды должны удовлетворять установленным в п. 19 (таблица 1) нормам.

7.1.5. Следует исключить доступ к изделию со стороны детей и посторонних лиц, а также людей, не знакомых с правилами эксплуатации и безопасности.

7.1.6. Не ремонтировать неисправный стабилизатор самостоятельно.

7.1.7. К установке и обслуживанию стабилизатора допускаются только сервисные центры, авторизованные организацией-производителем.

7.2 Обеспечение требований пожарной безопасности

- 7.2.1. Исключить появление вблизи стабилизатора источников пламени и тлеющего горения. Не курить около изделия!
- 7.2.2. Не хранить вблизи изделия взрывоопасные, легковоспламеняющиеся и горячие материалы.
- 7.2.3. Не размещать и не эксплуатировать стабилизатор во взрывоопасной среде.
- 7.2.4. Обеспечить оперативную доступность первичных средств пожаротушения около места установки.

8. Маркировка

Маркировка содержит информацию:

1. Название и торговую марку;
2. Условное обозначение модели изделия;
3. Номинальную мощность в единицах «В·А», напряжение переменного тока в единицах «В»;
4. Серийный номер;
5. Необходимые предупредительные и информационные надписи.

9. Техническое обслуживание

В период эксплуатации стабилизатора не реже одного раза в месяц необходимо проводить:

- осмотр стабилизатора и подключенных к нему проводов с целью выявления их повреждений;
- удаление пыли и грязи с поверхностей стабилизатора сухой ветошью или щеткой.

ВНИМАНИЕ! Использование абразивных материалов, синтетических моющих средств, химических растворителей может привести к повреждению поверхности корпуса, органов управления и индикации стабилизатора. Попадание жидкостей или посторонних предметов внутрь стабилизатора может привести к выходу его из строя.

10. Дополнительные опции

Дополнительные опции, которые могут быть реализованы по желанию потребителя в авторизованных сервисных центрах ЭТК ЭНЕРГИЯ:

- 10.1. Управление подсветкой дисплея. По умолчанию подсветка активна при работающем приборе. При обращении в сервисный центр, режим подсветки можно изменить: она будет отключаться через 2 минуты и включаться при нажатии любой из кнопок. При этом логотип бренда "ЭНЕРГИЯ" во всех режимах остается включенным.
- 10.2. Контроль выходного напряжения. По умолчанию - индицируется усредненное значение напряжения. При этом индикатор напряжения горит непрерывно. Данное измерение не реагирует на кратковременные изменения напряжения. Индикатор может быть переведен в режим «мгновенного измерения напряжения». В этом режиме индикатор напряжения мигает. При отключении питания режим индикатора возвращается в исходное состояние, по "умолчанию". Данная функция позволяет получить информацию о мгновенных скачках напряжения.
- 10.3. Изменение скорости реакции сервопривода на частые скачки напряжения. В конструкцию прибора заложено 9 скоростей реагирования, где : 1 - самая быстрая - реагирует на все изменения входного напряжения, а 9 - самая медленная – минимальная реакция на значительные колебания напряжения в пределах заданной точности. Данная опция позволяет увеличить ресурс механических элементов: моторчика и щетки.
- 10.4. Изменение величины выходного напряжения. По умолчанию - 220 вольт на выходе. При необходимости выходное напряжение может составлять 230 вольт.
- 10.5. Изменение в точности стабилизации. По умолчанию погрешность стабилизации составляет 3%. по желанию потребителя погрешность может быть увеличена до 5%, что увеличивает рабочий ресурс прибора.

11. Возможные неполадки в работе и способы их устранения

№	Признаки неисправности	Возможные причины возникновения неисправности	Способы устранения
1	Самопроизвольное отключение вводного автоматического выключателя (в распределительном щите)	Превышение тока во входной цепи стабилизатора по причине пониженного входного напряжения;	- Заменить вводной автоматический выключатель на другой, с большим током срабатывания, в соответствии с максимально допустимой нагрузкой на электропроводку.
2	Выходное напряжение отсутствует, погасла индикация дисплеев, выключателя "4" (рис.2) находится в положении "ВКЛ"	Отсутствие напряжение в питающей сети	- Включить напряжение питающей сети
		Внутренняя неисправность стабилизатора	- Обратитесь в сервисный центр
3	При включении вводного автомата в БКС в одном или нескольких фазных блоках не происходит обратный отсчет времени задержки включения, напряжение на нагрузку не подается.	Один или несколько фазных блоков находятся в режиме "Байпас"	- Отключите вводной автомат БКС, переключите фазные блоки с режима "Байпас" в режим "Сеть", включите вводной автомат БКС
		Внутренняя неисправность одного из стабилизатора	- Обратитесь в сервисный центр
4	Выходное напряжение отсутствует, на БКС светится индикатор "Авария"	Недопустимо высокий ток входной цепи стабилизатора, по причине низкого входного напряжения	- Уменьшить нагрузку, после чего перезапустить стабилизатор
		Перегрузка стабилизатора по причине неправильно подобранной мощности нагрузки	- Уменьшить нагрузку подключенную к стабилизатору. Если работа не возобновилась, перезапустите стабилизатор;
		Сработала защита по входному напряжению. Фазное напряжение на входе одного или нескольких фазных блоков вышло из предельного диапазона 95-280В (п.6 табл.1)	- Работа устройства возобновиться при входе сетевого фазного напряжения в диапазон 95-280В

№	Признаки неисправности	Возможные причины возникновения неисправности	Способы устранения
4	Выходное напряжение отсутствует, на БКС светится индикатор "Авария"	Перегрев трансформатора по причине перекрытия вентиляционных отверстий стабилизатора	- Обеспечьте свободный доступ к вентиляционным отверстиям, после чего перезапустите стабилизатор
		отсутствие напряжения в одной из фаз питающей сети	Устраните причину, связанную с некорректной работой питающей сети, после чего перезапустите стабилизатор
		Перекос фаз во входной цепи	
		Неправильное чередование фаз	Поменяйте местами два неправильно присоединенный фазных кабеля, после чего перезапустите стабилизатор
		Внутренняя неисправность стабилизатора	Обратитесь в сервисный центр

12. Требования к транспортировке и хранению

12.1. Транспортировка. При погрузке и транспортировке следует полностью исключить возможность механических повреждений и самопроизвольных перемещений изделий, положение упаковки должно соответствовать предупредительным обозначениям.

12.2. Хранение.

12.2.1. Хранение изделия допускается в любом чистом, сухом помещении при условии предотвращения возможности попадания на изделие влаги, агрессивной среды и прямого солнечного света, температуре воздуха от -40°C до +45°C и влажности воздуха до 98% без конденсата. Изделие должно храниться в заводской или аналогичной упаковке.

12.2.2. Гарантийный срок хранения не менее 24-х месяцев при нормальных условиях хранения и транспортировки.

13. Комплектность

НАИМЕНОВАНИЕ	КОЛ-ВО, ед.
Блок БКС. Контроль состояния трехфазной сети. Защита от перекаса/пропадания фаз	1
Фазный блок стабилизации	3

14. Сроки службы и хранения. Гарантии изготовителя

Производитель оставляет за собой право на внесение в конструкцию изменений, не оказывающих существенного влияния на работу изделия, без отражения в настоящей эксплуатационной документации. Значительные изменения в конструкции отражаются в прилагаемом к паспорту извещении об изменениях.

14.1. Назначенный срок службы изделия не менее 10 лет.

14.2. Гарантийный срок эксплуатации изделия устанавливается в размере 12-ти календарных месяцев со дня продажи.

14.3. Служба тех.поддержки: Москва и Московская область тел. 8 (800) 505-2583. Информацию по вопросам сервисного обслуживания в других регионах Вы можете узнать на нашем сайте www.энергия.рф.

14.4. При обнаружении неисправности, не пытайтесь исправить самостоятельно, обращайтесь в службу технической поддержки: Москва и Московская область тел. 8 (800) 505-2583. Информацию по вопросам технического обслуживания в других регионах вы можете узнать на нашем сайте www.энергия.рф.

14.5. ЭТК «Энергия» дорожит своей репутацией и с особым вниманием относится к мнению реальных потребителей о продукции бренда. Основным каналом коммуникации с покупателями является Яндекс.Маркет. Будем благодарны, если Вы, спустя один-два месяца эксплуатации, оставите свой отзыв о купленной продукции.

15. Сведения о рекламациях

15.1. При отказе в работе или неисправности изделия в период гарантийного срока потребителем должен быть составлен технически обоснованный акт о необходимости ремонта и отправки его в авторизованный Продавцом сервисный центр с указанием наименования изделия, его номера, даты выпуска, характера дефекта и возможных причин его возникновения.

15.2. Отказавшие изделия с актом направляются по адресу организации, осуществляющей гарантийное обслуживание. Информация о сервисных центрах предоставляется Продавцом и вносится в Паспорт на изделие при его продаже.

15.3. Информация о сервисных центрах предоставляется единой службой технической поддержки, указанной в п.14.3.

Утилизация.

Утилизацию изделия необходимо выполнять в соответствии с действующими местными экологическими нормами.

Дата производства:

Дата производства указана на корпусе изделия.

Производитель

WENZHOU TOSUN IMPORT & EXPORT CO., LTD. No.2, Shuiteng Industrial Zone, Yanbu Town, Foshan, Guangdong, China, Китай

Продавец/уполномоченная организация в РФ

ООО «Спецторг», 129347, г. Москва, улица Егора Абакумова, д. 10, корп. 2, комната 9, этаж 2, пом III.



ЭНЕРГИЯ.РФ