

MGE™ Galaxy™ 7000

160—500 кВА

Руководство по использованию

Одинарный ИБП

встроенная возможность
параллельной работы ИБП

Параллельный ИБП со статической
распределительной коробкой

Конверторы частоты

Ячейка статической
распределительной коробки



APC[®]
by Schneider Electric

Вступление

Благодарим за выбор продукта компании APC, входящей в состав корпорации Schneider Electric, для защиты своего электрооборудования.

Гамма продуктов **MGE™ Galaxy™ 7000** была разработана с особой тщательностью.

Для получения наибольшей пользы от использования **ИБП (источника бесперебойного питания)**, рекомендуется внимательно ознакомиться с настоящим руководством.

Входящая в состав корпорации Schneider Electric компания APC уделяет большое внимание влиянию выпускаемой продукции на окружающую среду.

Благодаря внедрению важных мер оборудование **MGE™ Galaxy™ 7000** является эталоном защиты окружающей среды. Эти меры включают:

- концепцию экологического дизайна, используемую при разработке оборудования;
- устранение волновых искажений, попадающих в сеть питания;
- изготовление на заводе, сертифицированном согласно стандарту ISO 14001;
- утилизацию оборудования **MGE™ Galaxy™ 7000** по истечении срока эксплуатации.

Предлагаем ознакомиться с полным перечнем продукции компании APC, входящей в состав корпорации Schneider Electric, а также дополнительными устройствами

гаммы **MGE™ Galaxy™ 7000** на веб-сайте www.apc.com или у местного представителя компании APC, входящей в состав корпорации Schneider Electric.

Вся продукция гаммы **MGE™ Galaxy™ 7000** защищена патентами. Согласно им внедряется оригинальная технология, которая не может быть использована никем из конкурентов компании APC, входящей в состав корпорации Schneider Electric.

В связи с изменением оборудования согласно новым стандартам и технологиям, обозначение новых характеристик и габаритных размеров является обязательным только после подтверждения компаний.

Копирование данного документа возможно только с письменного разрешения корпорации Schneider Electric и ее дочерних компаний.

На копиях обязательно должна быть отметка:

"Руководство по использованию **MGE™ Galaxy™ 7000** № 3402084700".

Использованные значки

Документ



Опасность, инструкции,
подлежащие
неукоснительному
исполнению



Сведения, советы, помощь.



Визуальная индикация

Действие



Звуковая сигнализация



Выключенный датчик



Мигающий датчик



Включенный датчик

Безопасность

Правила техники безопасности

Безопасность персонала

ИБП необходимо устанавливать в помещении с ограниченным доступом в соответствии со стандартом CEI 60364-4-42.

Доступ в данное помещение разрешается только обученному персоналу.

ИБП оснащен собственным внутренним источником питания (батареей). Розетки питания могут находиться под напряжением, даже если ИБП отключен от электрической сети.



Внутри ИБП имеется опасное напряжение. Его открывание должно осуществляться квалифицированным персоналом.

ИБП должен быть обязательно заземлен на землю.

Батарея, поставляемая с ИБП, содержит небольшое количество токсических веществ. Внимание! В случае замены батареи батарей несоответствующего типа существует угроза взрыва.

Во избежание несчастных случаев необходимо придерживаться указанных ниже правил.

- ▶ Не включать ИБП, если температура и влажность окружающей среды превышают допустимые значения.
- ▶ Не бросать батарею в огонь (существует угроза взрыва).
- ▶ Не пытаться вскрывать батарею (электролит опасен для глаз и кожи).
- ▶ Осуществлять утилизацию в соответствии с действующим законодательством.
- ▶ Подождать 5 минут перед осуществлением доступа к элементам, расположенным под защитной крышкой, чтобы дать возможность конденсаторам разрядиться.
- ▶ Проявлять осторожность, поскольку существует ток утечки высокого напряжения: провод заземления необходимо подсоединять в первую и отсоединять в последнюю очередь.
- ▶ Устанавливать данное оборудование на огнеупорную поверхность (например, бетонную).
- ▶ **Внимание!** Замену батареи должен осуществлять квалифицированный персонал.
- ▶ Изолировать ИБП перед началом работы в верхних входных сетях питания
- ▶ Использовать ИБП только в контролируемой среде.

Безопасность оборудования

- ▶ Защитное устройство (прерыватель/секционный выключатель) должно устанавливаться во входной сети и быть легко доступным.
- ▶ Не устанавливайте ИБП вблизи жидкостей или в среде с повышенной влажностью.
- ▶ Не допускайте попадания жидкости или постороннего предмета внутрь устройства.
- ▶ Не закрывайте вентиляционные решетки ИБП.
- ▶ Не допускайте действия на ИБП солнечных лучей или источника тепла.
- ▶ Во время замены элементов батареи используйте тот же тип элементов и одинаковое их количество.

Особые меры предосторожности

- ▶ Неукоснительно следуйте инструкциям по соединению, описанным в данном руководстве.
- ▶ Проверьте обозначения на паспортной табличке: они должны соответствовать используемой электрической сети питания и фактическому потреблению электроэнергии подключенным электрооборудованием.
- ▶ Перед вводом ИБП в эксплуатацию храните его в сухом месте.
- ▶ Максимально допустимые температуры для хранения: от -25°C до +45°C.
- ▶ Если ИБП не используется длительное время, рекомендуется один раз в месяц подключать его к источнику напряжения на 24 часа для зарядки батареи с целью предотвращения его необратимой порчи.
- ▶ ИБП предназначен для эксплуатации в обычных климатических и погодных условиях, касающихся высоты, температуры окружающего воздуха, относительной влажности, условий транспортировки и хранения.
- ▶ Эксплуатация ИБП в установленных пределах гарантирует его функционирование, но может влиять на продолжительность срока службы некоторых элементов, в частности, батареи и продолжительность работы от нее. Длительность хранения ИБП ограничена необходимостью подзарядки внутренней батареи.
- ▶ Необычные условия эксплуатации могут служить причиной внесения изменений в конструкцию или принятия специальных мер по защите от:
 - вредного дыма, пыли, абразивной пыли;
 - влажности, пара, засоленного воздуха, непогоды или засухи;
 - взрывоопасной смеси пыли и газа;
 - резких перепадов температуры;
 - плохой вентиляции;
 - тепла, проводимого или излучающегося от других источников;
 - воды охлаждения, содержащей кислоты или нечистоты, которые могут вызвать накипь, засорение грязью, электролиз или коррозию частей конвертора, соприкасающихся с водой;
 - мощных электромагнитных полей;
 - радиации, уровни которой превышают природный уровень;
 - грибов, насекомых, паразитов и так далее;
 - неправильного обслуживания батареи.

▶ ИБП можно устанавливать только:

- ▶ согласно требованиям стандарта CEI 60364-4-42: защита от теплового воздействия;
- ▶ согласно стандарту CEI 60364-4-41: защита от электрических импульсов;
- ▶ согласно стандарту NFC 15-100 (во Франции);
- ▶ если ИБП соответствует стандарту CEI 62040-1-2.

Компания APC, входящая в состав корпорации Schneider Electric, проводит политику защиты и сохранения окружающей среды.

Продукция разрабатывается в соответствии с концепцией экологического дизайна.

Вещества


Данное изделие не содержит ни фреона, ни гидрохлорфторуглерода, ни асбеста.

Упаковка

Чтобы улучшить переработку отходов и облегчить их утилизацию, сортируйте элементы упаковки.

Коробка более чем на 30% состоит из переработанного картона.

Мешки и пакеты изготовлены из полиэтилена.

Материалы, входящие в состав упаковки, являются перерабатываемыми и обозначены идентификационным знаком  .

Материалы	Сокращение	Номер в символе 
Полиэтилентерефталат	PET	01
Полиэтилен высокой плотности	HDPE	02
Поливинилхлорид	PVC	03
Полиэтилен высокого давления	LDPE	04
Полипропилен	PP	05
Полистирол	PS	06

Следуйте нормам местного законодательства относительно утилизации упаковки.

Завершение срока эксплуатации

Компания APC, входящая в состав корпорации Schneider Electric, обязуется утилизировать изделия, срок эксплуатации которых истек, в соответствии с местным законодательством.

Компания APC, входящая в состав корпорации Schneider Electric, работает с компаниями, занимающимися сбором и утилизацией ее изделий, срок эксплуатации которых, истек.

Изделие

Изделие состоит из перерабатываемых материалов.

Его демонтаж и утилизация должны осуществляться в соответствии с действующим местным законодательством, касающимся переработки отходов.

Изделие, срок эксплуатации которого истек, необходимо сдавать в пункт утилизации электрических и электронных отходов.

Сделайте изделие непригодным к использованию, порезав на части кабеля внутреннего питания.

Батарея

Вспомогательные ячейки могут содержать свинцовые батареи, которые должны быть утилизированы в соответствии с действующим законодательством в этой отрасли.

Батарее можно извлечь из ячейки с целью соблюдения законодательных норм и ее правильной утилизации.

Информационные данные, касающиеся безопасности, или "Контрольный лист данных о безопасности материалов" батарей содержатся на веб-сайте компании*.

(*) Чтобы получить дополнительные сведения или связаться с менеджером отдела по изучению влияния продукции на окружающую среду, воспользуйтесь формуляром "Запрос о состоянии окружающей среды" на веб-сайте в Интернете: <http://environment.apc.com>

Содержание

1. Использование

1.1 Первый пуск в эксплуатацию ИБП	8
Одинарный или только встроенная возможность параллельной работы ИБП	8
ИБП в конверторе частоты	9
Параллельные ИБП	10
встроенная возможность параллельной работы-параллельные ИБП без ячейки с внешним байпасом	10
встроенная возможность параллельной работы-параллельные ИБП с внешней ячейкой байпас	12
Параллельные ИБП в конверторе частоты	14
Параллельные ИБП с ячейкой статической распределительной коробки	15
Параллельные ИБП с ячейками статической распределительной коробки и обслуживания статической распределительной коробки	17
1.2 Регулировка ИБП или статической распределительной коробки	19
Представление человеко-машинного интерфейса	19
Значки	19
Древовидное построение меню	20
Изменить язык интерфейса	21
Доступные языки	21
Изменить язык интерфейса	21
Установка даты и времени ИБП	22
Настройка сухих контактов	22
Осуществление доступа к определению параметров	22
Доступные команды и состояния	23
Настройка контакта	25
Другие доступные настройки	25
1.3 Настройте ИБП	26
Осуществление доступа к параметрам индивидуальной настройки	26
Другие доступные параметры индивидуальной настройки	27

2. Обслуживание

2.1 Изолируйте установку	28
Одинарный или только встроенная возможность параллельной работы ИБП	28
Параллельные ИБП	29
встроенная возможность параллельной работы-параллельные ИБП без ячейки с внешним байпасом	29
встроенная возможность параллельной работы-параллельные ИБП с внешней ячейкой байпас	31
ИБП в конверторе частоты	32
Параллельные ИБП с ячейкой статической распределительной коробки	33
Параллельные ИБП с ячейками статической распределительной коробки и обслуживания статической распределительной коробки	34

2.2 Возвращение ИБП в обычную сеть переменного тока	35
Одинарный или только встроенная возможность параллельной работы ИБП	35
ИБП в конверторе частоты	36
Параллельные ИБП	37
встроенная возможность параллельной работы-параллельные ИБП без ячейки с внешним байпасом	37
встроенная возможность параллельной работы-параллельные ИБП с внешней ячейкой байпас	39
ИБП в конверторе частоты параллельно	41
Параллельные ИБП с ячейкой статической распределительной коробки	42
Параллельные ИБП с ячейкой статической распределительной коробки и ячейка обслуживания статической распределительной коробки	44
2.3 Определение отклонений от нормы	46
Общие индикаторы	46
Мнемосхема	47
2.4 Мониторинг срока службы (LCM)	48
Описание	48
Сведения об аварийных сигналах	48
Отключение функции мониторинга срока службы	48
2.5 Центры подготовки	49
3. Приложения	
3.1 Доступные устройства	50
Устройство промежуточного давления IP 32	50
Устройство обратного тока	50
Устройство блока внешней синхронизации	50
Устройства связи	50
3.2 Общие характеристики ИБП MGE™ Galaxy™ 7000	51
3.3 Характеристики батарей	52
3.4 Глоссарий	53

1. Использование

1.1 Первый пуск в эксплуатацию ИБП

Одинарный или только встроенная возможность параллельной работы ИБП



Подключение силовых кабелей и кабелей с тонкими жилами должно осуществляться и проверяться обученным персоналом.

Выключатели входной сети обычных сетей переменного тока и сети байпаса переменного тока должны быть открытыми.

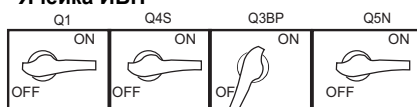
ИБП должен быть выключен, нагрузка должна быть отключена.

Двери аппаратуры должны быть открытыми.

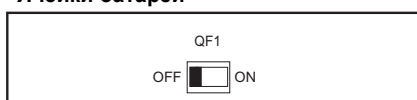


Перед тем, как начать выполнять последовательность действий, выключатели должны быть в следующих положениях:

Ячейка ИБП



Ячейки батареи

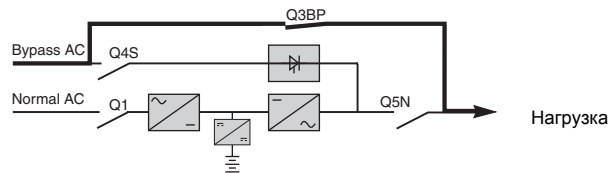


Ячейка ИБП

Q1	Q4S	Q3BP	Q5N
OFF	OFF	ON	OFF

Ячейка батареи

QF1
OFF

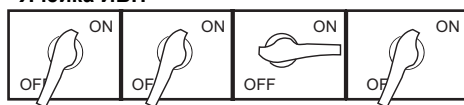


1 - Отключите верхние выключатели обычных сетей переменного тока и сети байпаса переменного тока

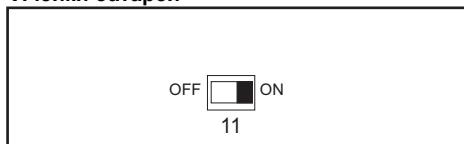
Нагрузка сейчас подключена



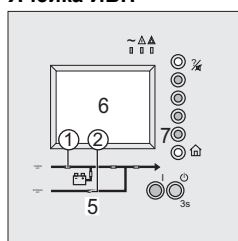
Ячейка ИБП



Ячейки батареи



Ячейка ИБП



Ячейка ИБП:

2 - Поверните выключатель Q4S в положение "ВКЛ."
3 - Поверните выключатель Q5N в положение "ВКЛ."

Только одинарный ИБП:

4 - Убедитесь в том, что нагрузка подключена
5 - Проверьте, что индикатор "Байпас" (2) светится зеленым

Только встроенная возможность параллельной работы ИБП:

6 - Убедитесь, что ИБП высветился на дисплее.

7 - Нажмите кнопку, которая означает "Подтвердить"

8 - Убедитесь в том, что нагрузка подключена

Ячейка ИБП:

9 - Поверните выключатель Q3BP в положение "ВЫКЛ."

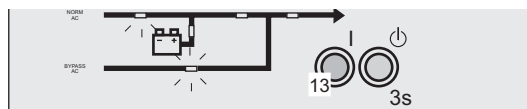
10 - Поверните выключатель Q1 в положение "ВКЛ."

Подождите, пока индикатор "PFC" (1) засветится зеленым

Ячейки батареи:

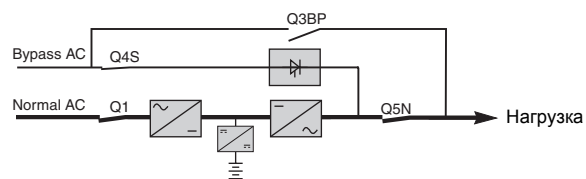
11 - Поверните выключатель QF1 в положение "ВКЛ."

12 - Закройте двери аппаратов

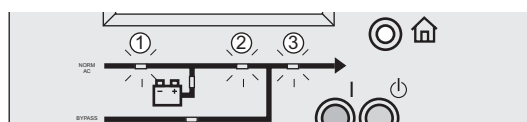


Ячейка ИБП:

13 - Нажмите кнопку "Пуск"



Нагрузка сейчас защищена



Индикаторы "PFC" (1), "инвертор работает" (2) и "нагрузка" (3) должны светиться зеленым.

1. Использование

Первый пуск в эксплуатацию ИБП >

ИБП в конверторе частоты



Подключение силовых кабелей и кабелей с тонкими жилами должно осуществляться и проверяться обученным персоналом.

Верхний выключатель обычной сети переменного тока должен быть открытым.

ИБП должен быть выключен, нагрузка должна быть отключена.

Двери аппаратуры должны быть открытыми.

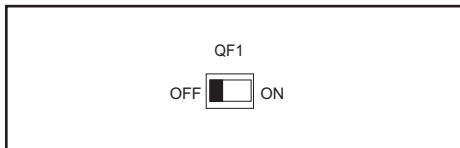


Перед тем, как начать выполнять последовательность действий, выключатели должны быть в следующих положениях:

Ячейки ИБП



Ячейки батареи



Ячейка ИБП

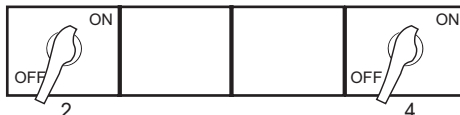
Q1			Q5N
OFF			OFF

Ячейка батареи

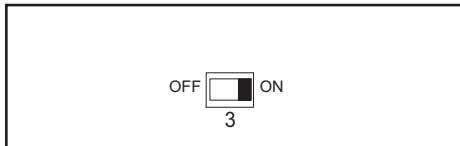
QF1
OFF



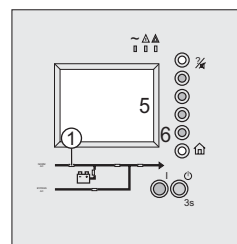
Ячейки ИБП



Ячейки батареи



Ячейки ИБП



1 - Закройте верхний выключатель обычной сети переменного тока

Ячейка ИБП:

2 - Поверните выключатель Q1 в положение "ВКЛ."

Подождите, пока индикатор "PFC" (1) засветится зеленым

Ячейки батареи:

3 - Поверните выключатель QF1 в положение "ВКЛ."

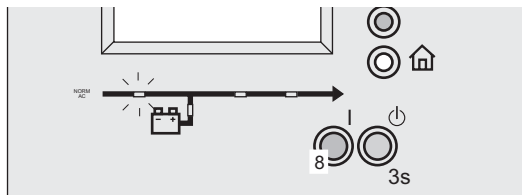
Ячейка ИБП:

4 - Поверните выключатель Q5N в положение "ВКЛ."

5 - Убедитесь, что ИБП высветился на дисплее.

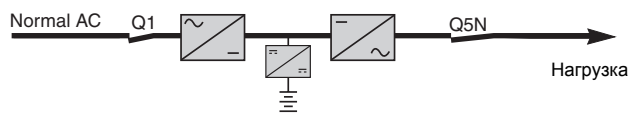
6 - Нажмите кнопку, которая означает "Подтвердить"

7 - Закройте двери аппаратов

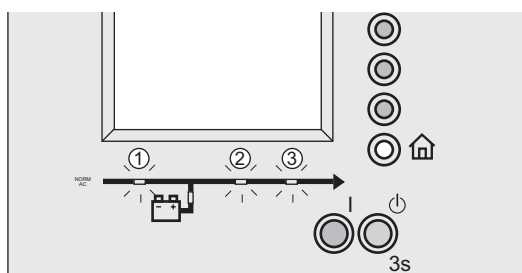


Ячейка ИБП:

8 - Нажмите кнопку "Пуск"



Нагрузка сейчас защищена.



Индикаторы "PFC" (1), "инвертор работает" (2) и "нагрузка" (3) должны светиться зеленым.

1. Использование

Первый пуск в эксплуатацию ИБП >

Параллельные ИБП

встроенная возможность параллельной работы-параллельные ИБП без ячейки с внешним байпасом



Подключение силовых кабелей и кабелей с тонкими жилами должно осуществляться и проверяться обученным персоналом.

Выключатели входной сети обычных сетей переменного тока и сети байпаса переменного тока должны быть открытыми.

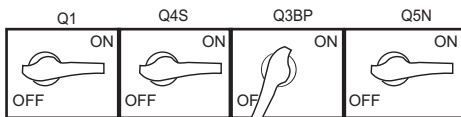
ИБП должен быть выключен, нагрузка должна быть отключена.

Двери аппаратуры должны быть открытыми.

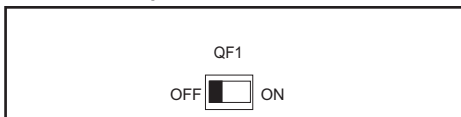


Перед тем, как начать выполнять последовательность действий, все выключатели ИБП должны находиться в следующих положениях:

Ячейки ИБП



Ячейки батареи

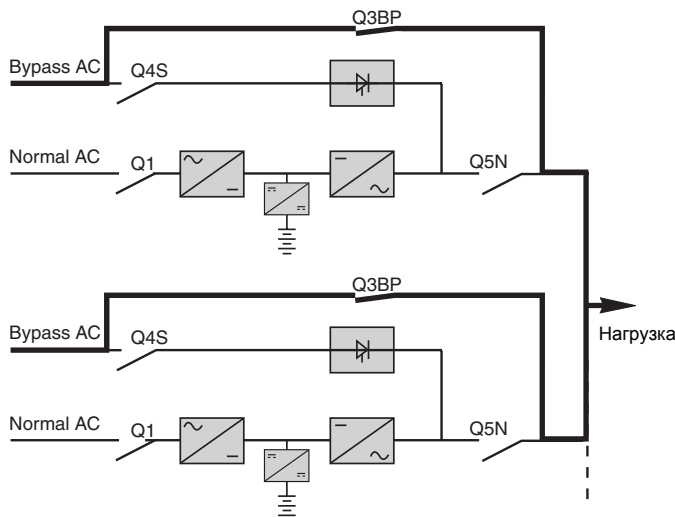


Ячейки ИБП

Q1	Q4S	Q3BP	Q5N
OFF	OFF	ON	OFF

Ячейки батареи

QF1
OFF

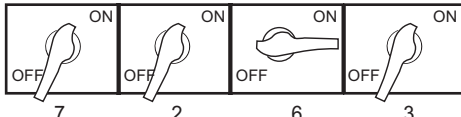


1 - Отключите верхние выключатели обычных сетей переменного тока и сети байпаса переменного тока

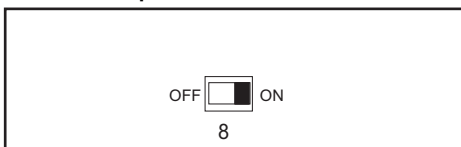
Нагрузка сейчас подключена



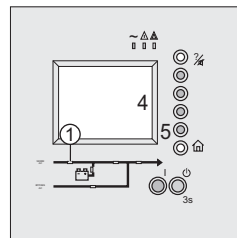
Ячейки ИБП



Ячейки батареи



Ячейки ИБП



Для каждой ячейки ИБП:

2 - Поверните выключатель Q4S в положение "ВКЛ."

3 - Поверните выключатель Q5N в положение "ВКЛ."

На одну ячейку ИБП:

4 - Убедитесь, что ИБП установки высветились на дисплее

5 - Нажмите кнопку, которая означает "Подтвердить"

Для каждой ячейки ИБП:

6 - Поверните выключатель Q3BP в положение "ВЫКЛ."

7 - Поверните выключатель Q1 в положение "ВКЛ."

Подождите, пока индикатор "PFC" (1) засветится зеленым

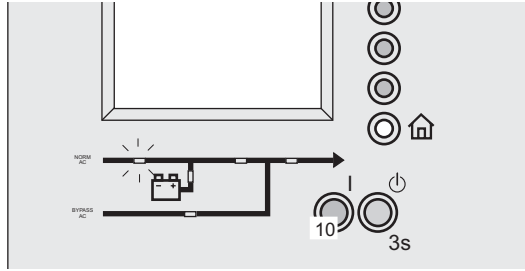
Ячейки батареи:

8 - Поверните выключатель QF1 в положение "ВКЛ."

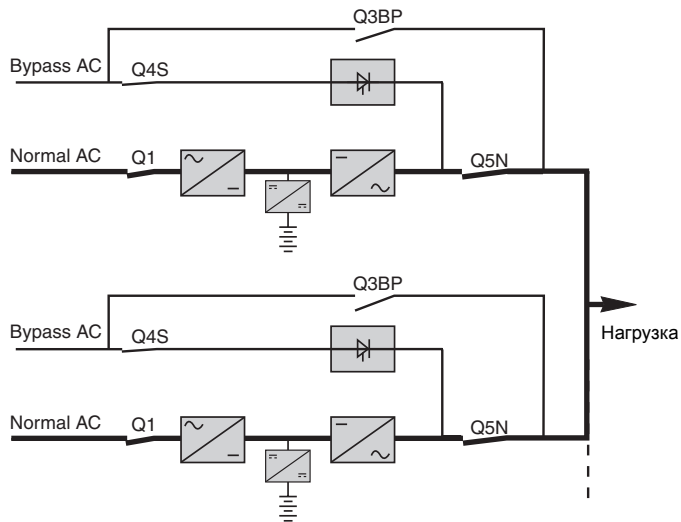
9 - Закройте двери аппаратов

1. Использование

Первый пуск в эксплуатацию ИБП > Параллельные ИБП > встроенная возможность параллельной работы-параллельные ИБП без ячейки с

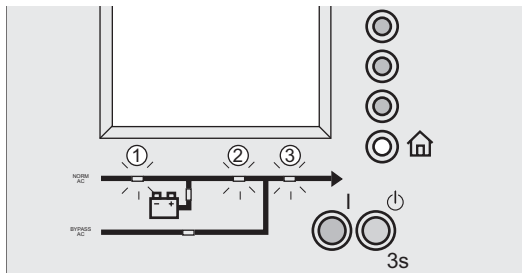


Для каждой ячейки ИБП:
10 - Нажмите кнопку "Пуск"



Нагрузка будет поддерживаться ИБП,
когда их количество будет
достаточным для подключения.

Нагрузка сейчас защищена.



Индикаторы "PFC" (1), "инвертор
работает" (2) и "нагрузка" (3)
должны светиться зеленым.

1. Использование

Первый пуск в эксплуатацию ИБП > Параллельные ИБП >

встроенная возможность параллельной работы-параллельные ИБП с внешней ячейкой байпас



Подключение силовых кабелей и кабелей с тонкими жилами должно осуществляться и проверяться обученным персоналом.

Выключатели входной сети обычных сетей переменного тока и сети байпаса переменного тока должны быть открытыми.

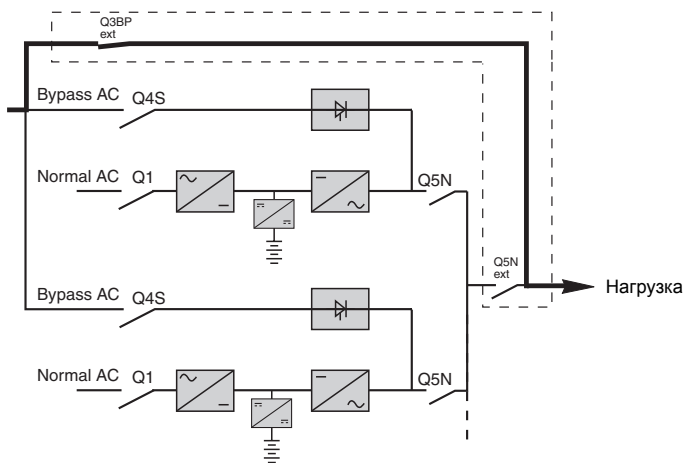
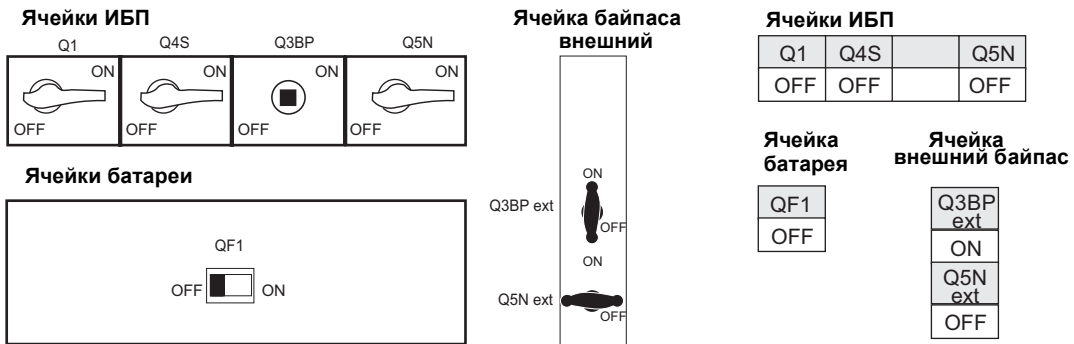
ИБП должен быть выключен, нагрузка должна быть отключена.

Проверьте, что ручка выключателя Q3BP правильно высунута или зафиксирована.

Двери аппаратуры должны быть открытыми.

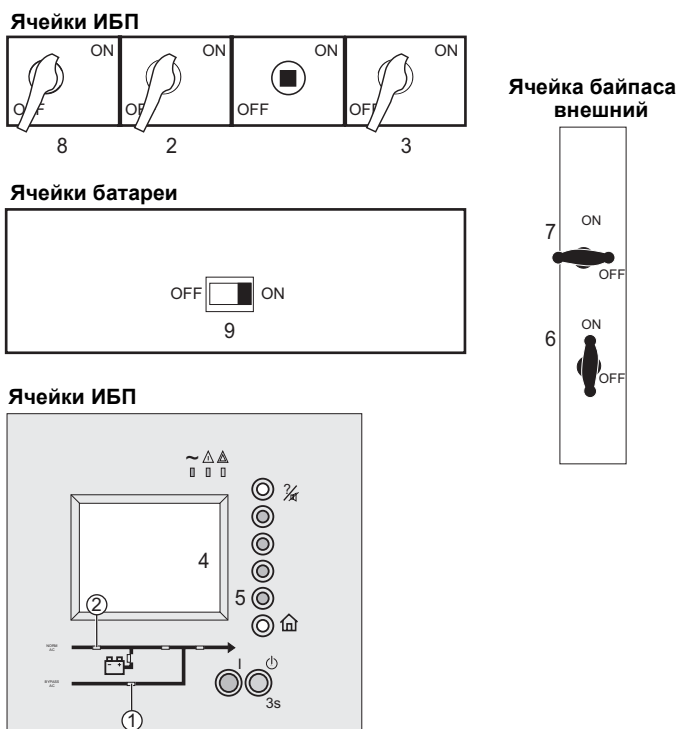


Перед тем, как начать выполнять последовательность действий, выключатели должны быть в следующих положениях:



1 - Отключите верхние выключатели обычных сетей переменного тока и сети байпаса переменного тока

Нагрузка сейчас подключена



Для каждой ячейки ИБП:

2 - Поверните выключатель Q4S в положение "ВКЛ."

3 - Поверните выключатель Q5N в положение "ВКЛ."

Повторите операции 2 и 3 на всех ИБП.

На одну ячейку ИБП:

4 - Убедитесь, что ИБП установки высветились на дисплее

5 - Нажмите кнопку, которая означает "Подтвердить"

Проверьте, что индикатор "Автоматический байпас" (1) светится зеленым

Ячейка с внешним байпасом:

6 - Поверните внешний выключатель Q5N в положение "ВКЛ."

7 - Поверните внешний выключатель Q3BP в положение "ВЫКЛ."

Для каждой ячейки ИБП:

8 - Поверните выключатель Q1 в положение "ВКЛ."

Подождите, пока индикатор "PFC" (2) засветится зеленым

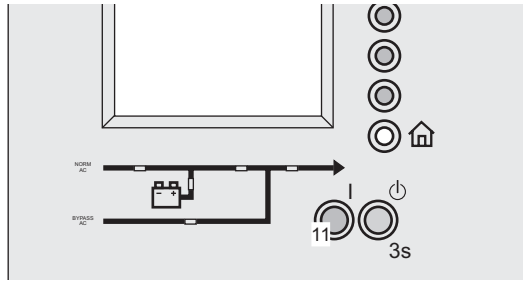
Ячейки батареи:

9 - Поверните выключатель QF1 в положение "ВКЛ."

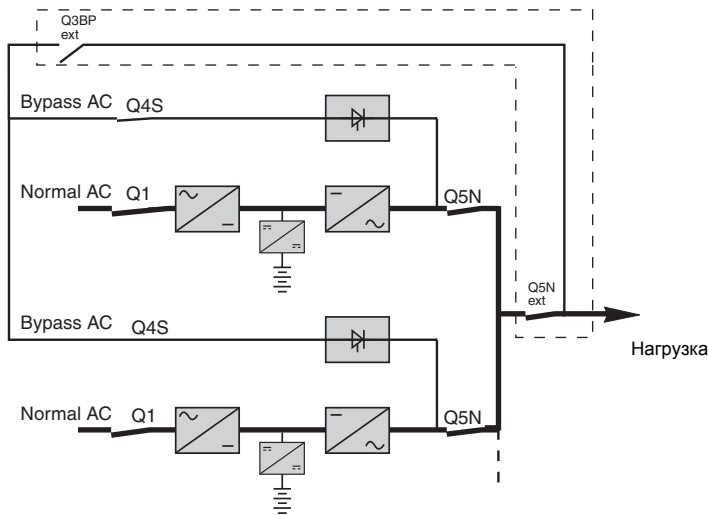
10 - Закройте двери аппаратов

1. Использование

Первый пуск в эксплуатацию ИБП > Параллельные ИБП > встроенная возможность параллельной работы-параллельные ИБП с внешней ячейкой

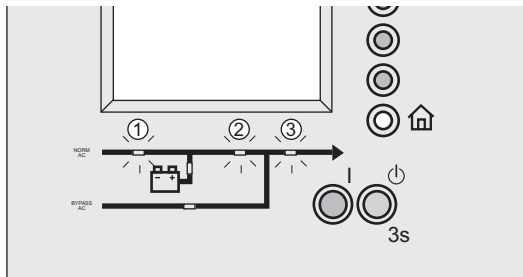


Для каждой ячейки ИБП:
11 - Нажмите кнопку "Пуск"



Нагрузка будет поддерживаться ИБП,
когда их количество будет
достаточным для подключения.

Нагрузка сейчас защищена.



Индикаторы "PFC" (1), "инвертор
работает" (2) и "нагрузка" (3) должны
светиться зеленым.

1. Использование

Первый пуск в эксплуатацию ИБП > Параллельные ИБП >

Параллельные ИБП в конвертере частоты



Подключение силовых кабелей и кабелей с тонкими жилами должно осуществляться и проверяться обученным персоналом.

Верхний выключатель обычной сети переменного тока должен быть открытым.

ИБП должен быть выключен, нагрузка должна быть отключена.

Двери аппаратуры должны быть открытыми.

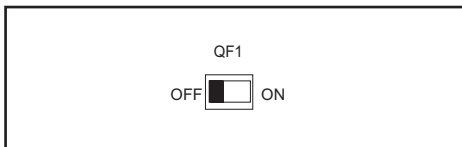


Перед тем, как начать выполнять последовательность действий, выключатели должны быть в следующих положениях:

Ячейки ИБП



Ячейки батареи



Ячейки ИБП

Q1			Q5N
OFF			OFF

Ячейка батареи

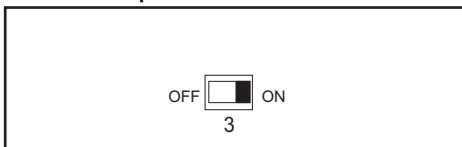
QF1
OFF



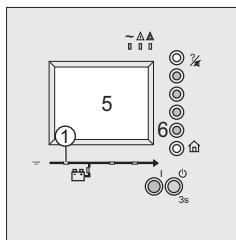
Ячейки ИБП



Ячейки батареи



Ячейки ИБП



1 - Закройте верхний выключатель обычной сети переменного тока

Для каждой ячейки ИБП:

2 - Поверните выключатель Q1 в положение "ВКЛ."

Проверьте, что индикатор "PFC" (1) светится зеленым

Ячейки батареи:

3 - Поверните выключатель QF1 в положение "ВКЛ."

Для каждой ячейки ИБП:

4 - Поверните выключатель Q5N в положение "ВКЛ."

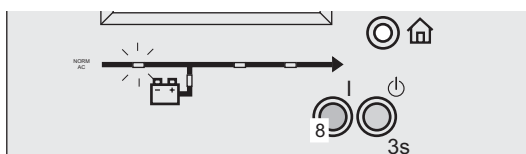
Для одной ячейки ИБП:

5 - Убедитесь, что ИБП установки

высветились на дисплее

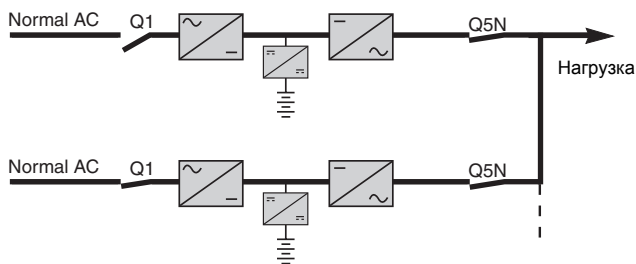
6 - Нажмите кнопку, которая означает "Подтвердить"

7 - Закройте двери аппаратов



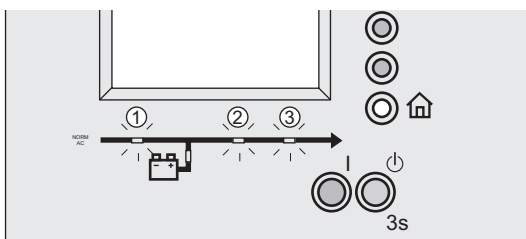
для каждой ячейки ИБП:

8 - Нажмите кнопку "Пуск"



Нагрузка будет поддерживаться ИБП, когда их количество будет достаточным для подключения.

Нагрузка сейчас защищена.



Индикаторы "PFC" (1), "инвертор работает" (2) и "нагрузка" (3) должны светиться зеленым.

Параллельные ИБП с ячейкой статической распределительной коробки



Подключение силовых кабелей и кабелей с тонкими жилами должно осуществляться и проверяться обученным персоналом.

Выключатели входной сети обычных сетей переменного тока и сети байпаса переменного тока должны быть открытыми.

ИБП должен быть выключен, нагрузка должна быть отключена.

Двери аппаратуры должны быть открытыми.

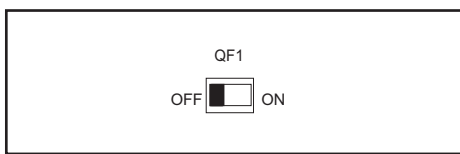


Перед тем, как начать выполнять последовательность действий, выключатели должны быть в следующих положениях (см. рисунок напротив)

Ячейки ИБП



Ячейки батареи



Ячейка С.р.к



Ячейки ИБП

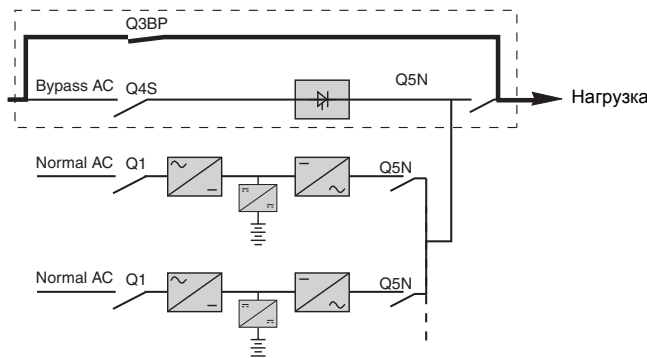
Q1		Q5N
OFF		OFF

Ячейка батарея

QF1
OFF

Ячейка С.р.К

Q4S
OFF
Q3BP
ON
Q5N
OFF

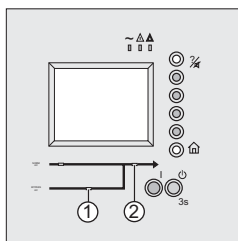


1 - Отключите верхние выключатели обычных сетей переменного тока и сети байпаса переменного тока

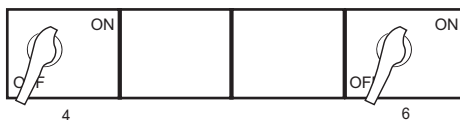
Нагрузка сейчас подключена.



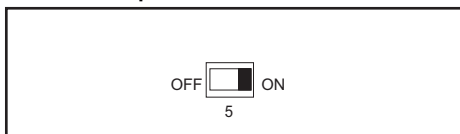
Ячейки статической распределительной коробки



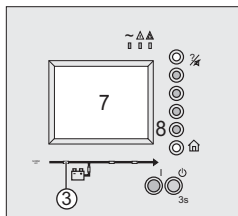
Ячейки ИБП



Ячейки батареи



Ячейки ИБП



Ячейка С.р.к



Ячейка статической распределительной коробки:

2 - Поверните выключатель Q4S в положение "ВКЛ."

3 - Поверните выключатель Q5N в положение "ВКЛ."

Проверьте, что индикаторы "Байпас переменного тока" (1) и (2) "нагрузка" светятся зеленым

Для каждой ячейки ИБП:

4 - Поверните выключатель Q1 в положение "ВКЛ."

Проверьте, что индикатор "PFC" (3) светится зеленым

Ячейки батареи:

5 - Поверните выключатель QF1 в положение "ВКЛ."

Для каждой ячейки ИБП:

6 - Поверните выключатель Q5N в положение "ВКЛ."

Повторите на всех ИБП, начиная с четвертой операции

7 - Убедитесь, что ИБП установки высветились на дисплее ИБП

8 - Нажмите кнопку, которая означает "Подтвердить"

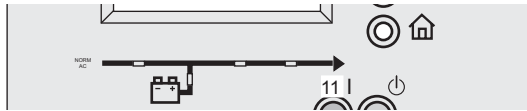
Ячейка статической распределительной коробки:

9 - Поверните выключатель Q3BP в положение "ВЫКЛ."

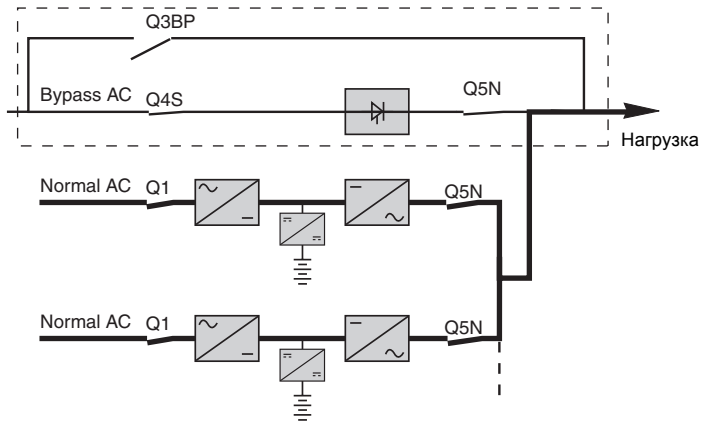
10 - Закройте двери аппаратов

1. Использование

Первый пуск в эксплуатацию ИБП > Параллельные ИБП > Параллельные ИБП с ячейкой статической распределительной коробки >



Для каждой ячейки ИБП:
11 - Нажмите кнопку "Пуск"

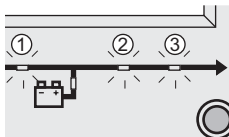


Нагрузка будет поддерживаться ИБП, когда их количество будет достаточным для подключения.

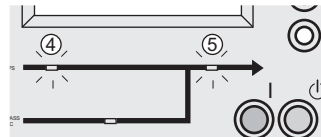
Нагрузка сейчас защищена.



Ячейки ИБП



Ячейка с.р.к



Ячейки ИБП:

Индикаторы "PFC" (1), "инвертор работает" (2) и "нагрузка" (3) должны светиться зеленым.

Ячейка статической распределительной коробки:

Индикаторы "Автоматический байпас" (4), и "Нагрузка" (5) должны светиться зеленым.

1. Использование

Параллельные ИБП с ячейками статической распределительной коробки и обслуживания статической распределительной коробки



Подключение силовых кабелей и кабелей с тонкими жилами должно осуществляться и проверяться обученным персоналом.

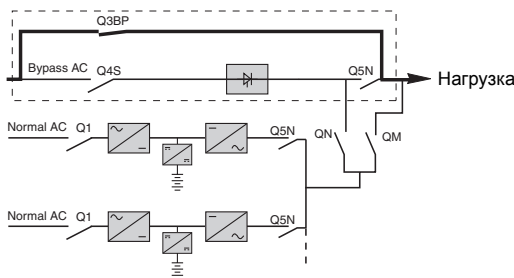
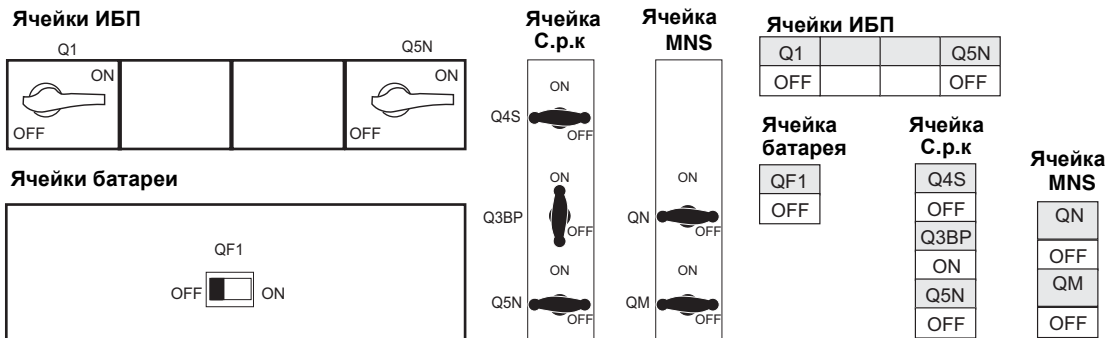
Выключатели входной сети обычных сетей переменного тока и сети байпаса переменного тока должны быть открытыми.

ИБП должен быть выключен, нагрузка должна быть отключена.

Двери аппаратуры должны быть открытыми.



Перед тем, как начать выполнять последовательность действий, выключатели должны быть в следующих положениях (см. рисунок напротив)

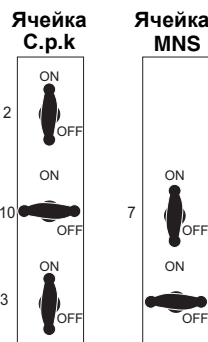
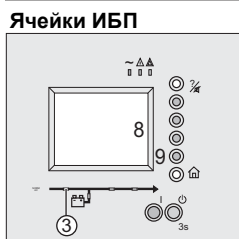
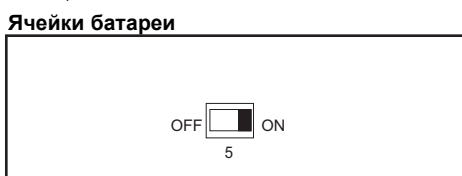
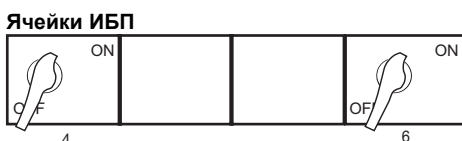
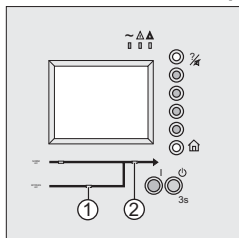


1 - Отключите верхние выключатели обычных сетей переменного тока и сети байпаса переменного тока

Нагрузка сейчас подключена.



Ячейка статической распределительной коробки



Ячейка статической распределительной коробки:

2 - Поверните выключатель Q4S в положение "ВКЛ."

3 - Поверните выключатель Q5N в положение "ВКЛ."

Проверьте, что индикаторы "Байпас переменного тока" (1) и (2) "нагрузка" светятся зеленым

Для каждой ячейки ИБП:

4 - Поверните выключатель Q1 в положение "ВКЛ."

Проверьте, что индикатор "PFC" (3) светится зеленым

Ячейки батареи:

5 - Поверните выключатель QF1 в положение "ВКЛ."

Для каждой ячейки ИБП:

6 - Поверните выключатель Q5N в положение "ВКЛ."

Ячейка обслуживания статической распределительной коробки:

7 - Поверните выключатель QN в положение "ВКЛ."

Повторите на всех ИБП, начиная с четвертой операции

8 - Убедитесь, что ИБП установки высветились на дисплее

9 - Нажмите кнопку, которая означает "Подтвердить"

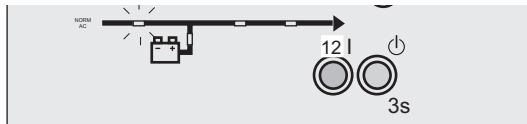
Ячейка статической распределительной коробки:

10 - Поверните выключатель Q3BP в положение "ВЫКЛ."

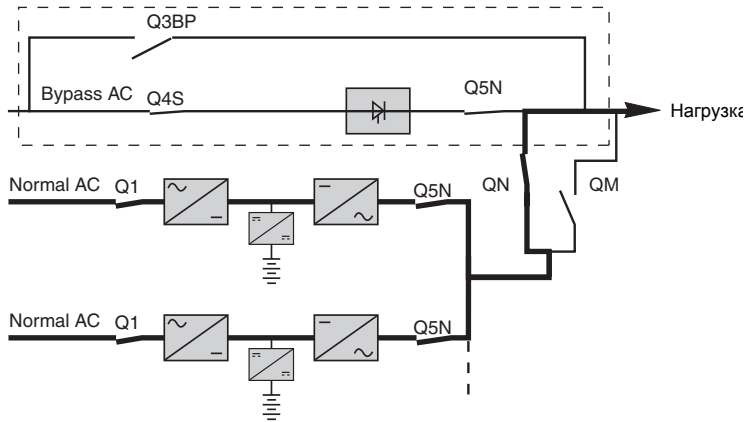
11 - Закройте двери аппаратов

1. Использование

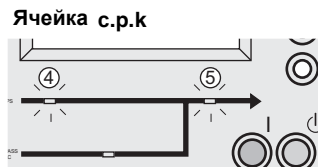
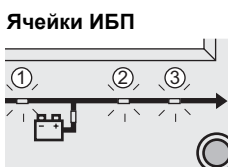
Первый пуск в эксплуатацию ИБП > Параллельные ИБП > Параллельные ИБП с ячейками статической распределительной коробки и



Для каждой ячейки ИБП:
12 - Нажмите кнопку "Пуск"



Нагрузка будет поддерживаться ИБП, когда их количество будет достаточным для подключения.
Нагрузка сейчас защищена.

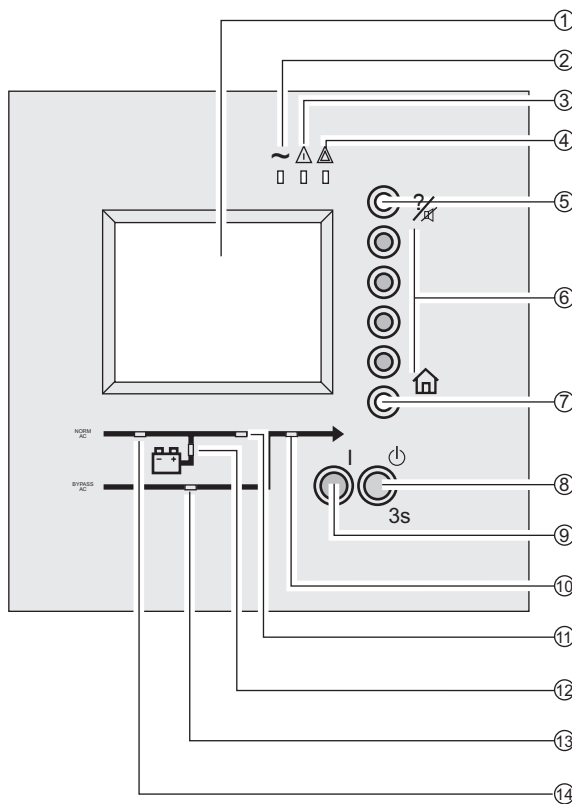


Ячейки ИБП:
Индикаторы "PFC" (1), "инвертор работает" (2) и "нагрузка" (3) должны светиться зеленым.

Ячейка статической распределительной коробки:
Индикаторы "Автоматический байпас" (4), и "Нагрузка" (5) должны светиться зеленым.

1.2 Регулировка ИБП или статической распределительной коробки

Представление человеко-машинного интерфейса



- Графический дисплей (1)
- Индикатор нагрузки защищен (2)
- Индикатор незначительной неполадки или индикатор отклонения в окружающей среде (3)
- Индикатор нагрузки не защищен (4)
- Кнопка "помощь/остановить зуммер" (5)
- Кнопки функций (6)
- Кнопка "Главное меню" (7)
- Кнопка "остановка" (8)
- Кнопка "пуск" (9)
- Индикатор "нагрузка" (10)
- Индикатор "инвертор" (11)
- Индикатор "Батарея" (12)
- Индикатор "байпас" (13)
- Индикатор "PFC" (14)

Значки

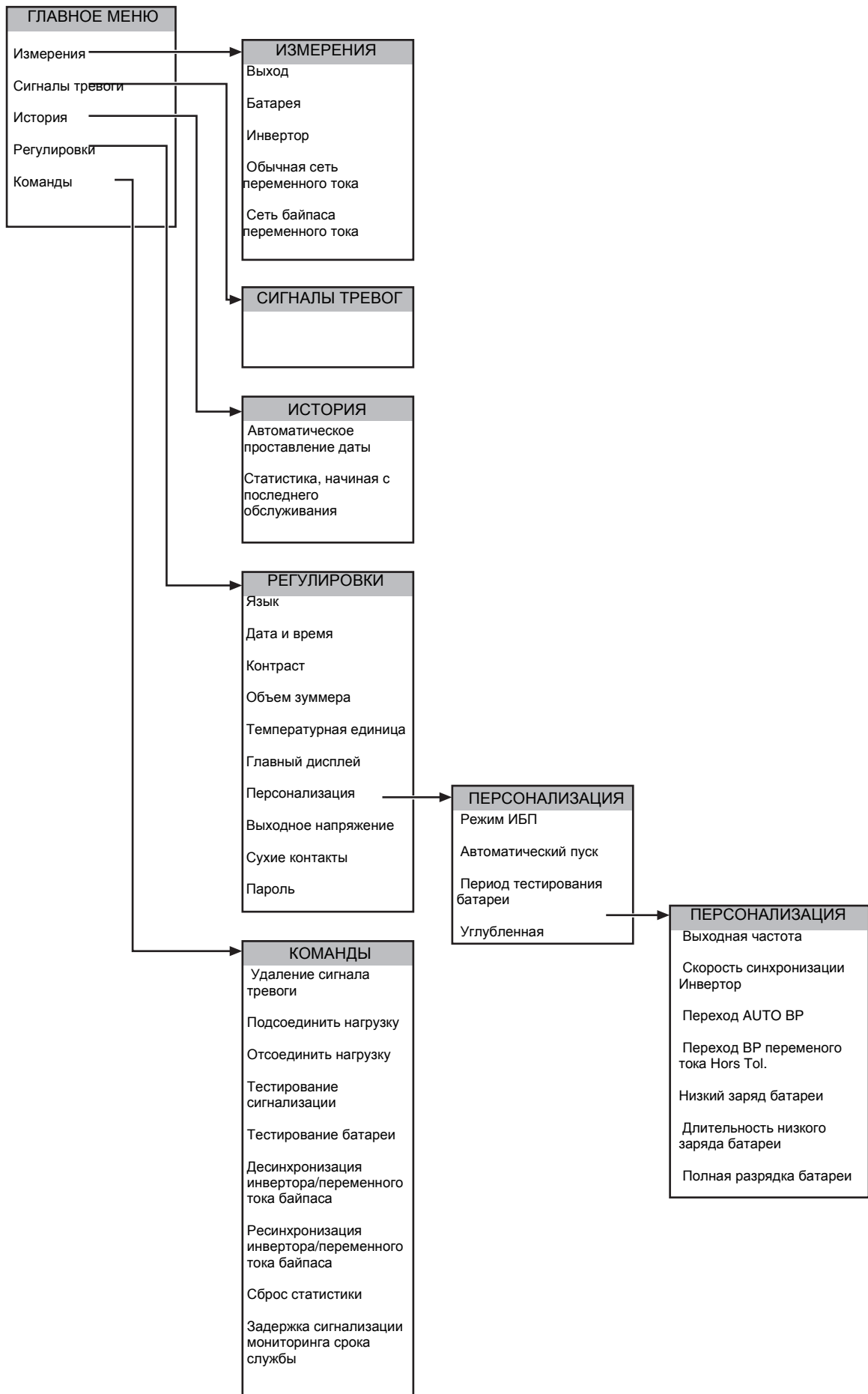


	Вертикальный выбор		Удалить
	Другие варианты выбора		Измерения
	Подтверждение		Увеличить
	Следующая страница		Уменьшить
	Предыдущая страница		Сохранить
	Деталь		Сигнал тревоги
	История		Деталь по модулю
	Возврат к предыдущему показанию дисплея		

1. Использование

Регулировка ИБП или статической распределительной коробки >

Древовидное построение меню



Изменить язык интерфейса

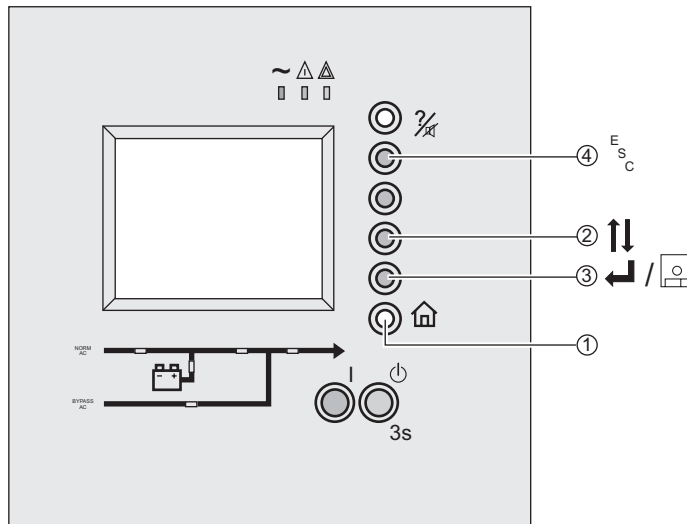
Доступные языки

Немецкий	Итальянский
Английский	Китайский
Корейский	Норвежский
Датский	Польский
Испанский	Португальский
Финский	Русский
Французский	Шведский
Греческий	Тайский
Голландский	Турецкий
Индонезийский	

Изменить язык интерфейса



ИБП должен быть запущен.



- 1 - Нажмите кнопку "Главное меню" (1)
- 2 - Поскольку выбор "Регулировки" не выделен, нажмите кнопку, которая соответствует команде "Следующая регулировка" (2)
- 3 - Нажмите кнопку, которая означает "Подтвердить" (3)
- 4 - Поскольку выбор "языки" не выделен, нажмите кнопку, которая соответствует команде "Следующая регулировка" (2)
- 5 - Нажмите кнопку, которая означает "Подтвердить" (3)
- 6 - Поскольку выделенный язык не соответствует вашему выбору, нажмите кнопку, которая означает "следующая регулировка" (2)
- 7 - Нажмите кнопку, которая означает "сохранение" (3)
- 8 - Нажмите кнопку, которая означает "выход" (4)

1. Использование

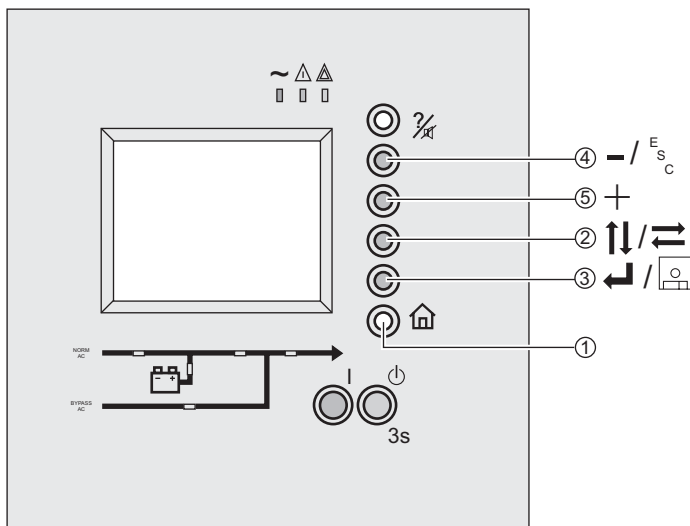
Регулировка ИБП или статической распределительной коробки >

Установка даты и времени ИБП



Для использования функции автоматического проставления даты событий, важно отрегулировать дату и время ИБП.

ИБП должен быть запущен.



1 - Нажмите кнопку "главное меню" (1)

2 - Поскольку выбор "Регулировки" не выделен, нажмите кнопку, которая соответствует команде "Следующая регулировка" (2).

3 - Нажмите кнопку, которая означает "подтвердить" (3).

4 - Поскольку выбор "дата и время" не выделен, нажмите кнопку, которая соответствует команде "Следующая регулировка" (2).

5 - Нажмите кнопку, которая означает "подтвердить" (3).

6 - Поскольку отображенный день не соответствует вашему выбору, нажмите кнопки, означающие "декремент" (4) и "инкремент" (5).

7 - Нажмите кнопку, которая означает "следующий выбор" (2)

8 - Повторите операции 6 и 7, чтобы отрегулировать параметры месяца, года, времени, минут и секунд.

9 - Нажмите кнопку, которая означает "сохранение" (3)

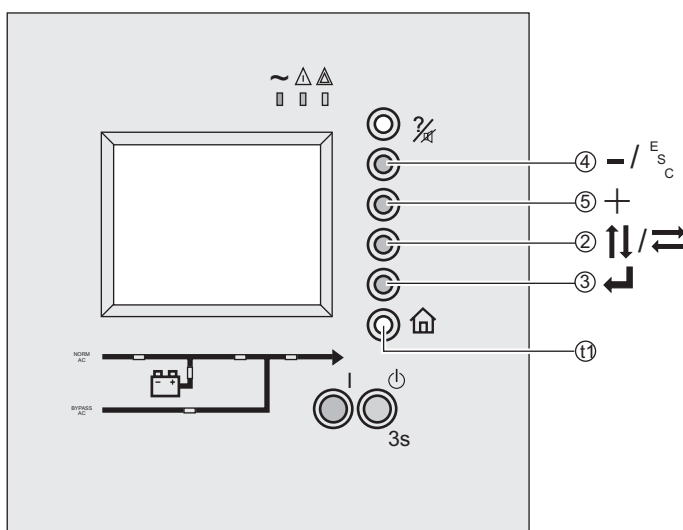
10 - Нажмите кнопку, которая означает "выход" (4).

Настройка сухих контактов

Осуществление доступа к определению параметров



ИБП должен быть запущен.



1 - Нажмите кнопку "главное меню" (1).

2 - Поскольку выбор "Регулировки" не выделен, нажмите кнопку, которая соответствует команде "Следующая регулировка" (2).

3 - Нажмите кнопку, которая означает "подтвердить" (3).

4 - Поскольку выбор "Сухие контакты" не выделен, нажмите кнопку, которая соответствует команде "Следующая регулировка" (2).

5 - Нажмите кнопку, которая означает "подтвердить" (3).

6 - Поскольку первая цифра отображенного пароля не соответствует вашему выбору, нажмите кнопку, означающую "декремент" (4) и "инкремент" (5).

7 - Нажмите кнопку, которая означает "следующий выбор" (2)

8 - Повторите операции 6 и 7, чтобы установить вторую и третью цифру пароля.

9 - Нажмите кнопку, которая означает "подтвердить" (3).

Паролем по умолчанию (заводская установка) является:



Доступные команды и состояния

По умолчанию ни один контакт не настроен

Доступные состояния (выводы: от O1 до O6):

	Тип установки				
	Одинарная	встроенная возможность параллельно й работы	Параллельн ая	Статическая распределит ельная коробка	Конвертор частоты
Общая тревога	✓	✓	✓	✓	✓
Нагрузка на сеть переменного тока	✓	✓	✓		✓
Нагрузка на батарею	✓ *	✓ *	✓ *		✓ *
Нагрузка на сеть байпаса переменного тока	✓	✓		✓	
Автоматическое предупреждение о низком заряде батареи.	✓ *	✓ *	✓ *		✓ *
Перегрузки	✓	✓	✓	✓ **	✓ *
Неисправность батареи	✓ *	✓ *	✓ *		✓ *
Неисправность PFC	✓	✓	✓		✓
Неисправность инвертора	✓	✓	✓		✓
Неисправность зарядного устройства	✓	✓	✓		✓
Неисправность байпаса	✓	✓		✓	
Неисправность датчика температуры батареи	✓ *	✓ *	✓ *		✓ *
Неисправность вентиляции ИБП	✓	✓	✓	✓ ***	✓
Байпас без учета погрешностей	✓	✓		✓	
Неисправность плавких предохранителей	✓	✓	✓		✓
Активирован аварийный выключатель питания	✓	✓	✓	✓	✓
Открытый выключатель батареи	✓ *	✓ *	✓ *		✓ *
Ротация фаз NOK	✓	✓	✓	✓	✓
Состояние обслуживания	✓	✓	✓	✓	✓
Защищенная нагрузка	✓	✓	✓	✓	✓
Неисправность датчика окружающей среды	✓	✓	✓	✓	✓
Управление ИБП	✓	✓	✓	✓	✓

* Доступные состояния в установках с батареями

** Перегрузка статического соединителя сети байпаса переменного тока

*** Доступное состояние только в ячейке статической распределительной коробки 800 кВА

1. Использование

Регулировка ИБП или статической распределительной коробки > Настройка сухих контактов >

Доступные команды (вводы: от I1 до I4) :

	Тип установки				
	Одинарная	встроенная возможность параллельно й работы	Параллельн ая	Статическая распределит ельная коробка**	Конвертор частоты
Неисправность вентиляционного отсека батареи	✓ *	✓ *	✓ *		✓ *
Десинхронизируйте ВР переменного тока и инвертора	✓	✓	✓	✓	
Ограничьте ток подзарядки батареи через блок питания	✓ *	✓ *	✓ *		✓ *
Ограничьте входную мощность через блок питания	✓	✓	✓		✓
Безопасная подача на инвертор	✓	✓	✓	✓	
Безопасная подача на сеть Сеть байпаса переменного тока	✓	✓	✓	✓	
Усиьте подачу на сеть Сеть байпаса переменного тока	✓	✓	✓	✓	✓
Усиьте подачу на инвертор	✓	✓	✓	✓	✓
Поблочная неисправность батарей	✓ *	✓ *	✓ *		✓ *
- Сигнал тревоги потребителя 1	✓	✓	✓	✓	✓
- Сигнал тревоги потребителя 2	✓	✓	✓	✓	✓
- Сигнал тревоги потребителя 3	✓	✓	✓	✓	✓
- Сигнал тревоги потребителя 4	✓	✓	✓	✓	✓

* Доступные устройства управления в установках с батареями

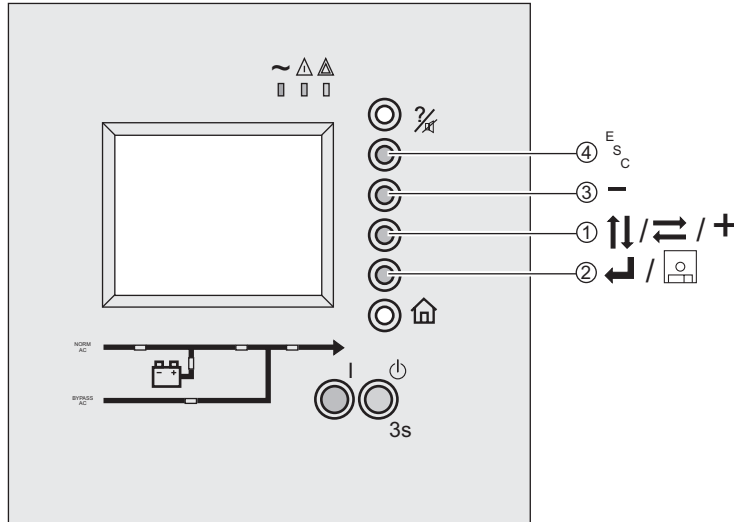
** Сигналы управления ячейки статической распределительной коробки одновременно сообщаются всем ячейкам ИБП или установке статической распределительной коробки

Настройка контакта

Пример для параметрирования выходного контакта.

Необходимо преступить к настройке параметров (См "Осуществление доступа к определению параметров", стр. 22.)

для настройки входного контакта процедура идентична.



- 1 - Поскольку выбор "Выход" не выделен, нажмите кнопку, которая означает "следующая регулировка" (1).
- 2 - Нажмите кнопку, которая означает "подтвердить" (2).
- 3 - Поскольку контакт для параметрирования не выделен, нажмите кнопку, которая означает "следующий контакт" (3).
- 4 - Нажмите кнопку, которая означает "подтвердить" (2).
- 5 - Поскольку состояние для применения не выделено, нажмите кнопку "следующее состояние" (3).
- 6 - Нажмите кнопку, которая означает "выбор" (2).
- 7 - Так как время применения не выделено, используйте кнопки (1) "предыдущее показание" и (3) "следующее показание".
- 8 - Нажмите кнопку, которая означает "подтвердить" (2).
- 9 - Нажмите кнопку, которая означает "сохранение" (2).
- 10 - Так как выбор "Да" не выделен, нажмите кнопку, которая означает "следующий выбор" (1).
- 11 - Нажмите кнопку, которая означает "подтвердить" (2).
- 12 - Нажмите кнопку, которая означает "выход" (4).

Другие доступные настройки

Регулировки	Возможный выбор
Контраст	от 0 до 100 % с шагом от 10%
Уровень звука зуммера	от 0 до 100 % с шагом от 10%
Температурная единица	С°, F°
Главный дисплей	Сигналы тревоги, измерения нагрузки (1) или (2), измерение параметров аккумулятора, измерения обычной сети переменного тока, измерения сети переменного тока байпаса по умолчанию главного дисплея.
Выходное напряжение	+/- 3% с шагом 0,5 В
Пароль	Измените пароль (по умолчанию 000)

1. Использование

Настройте ИБП >

1.3 Настройте ИБП

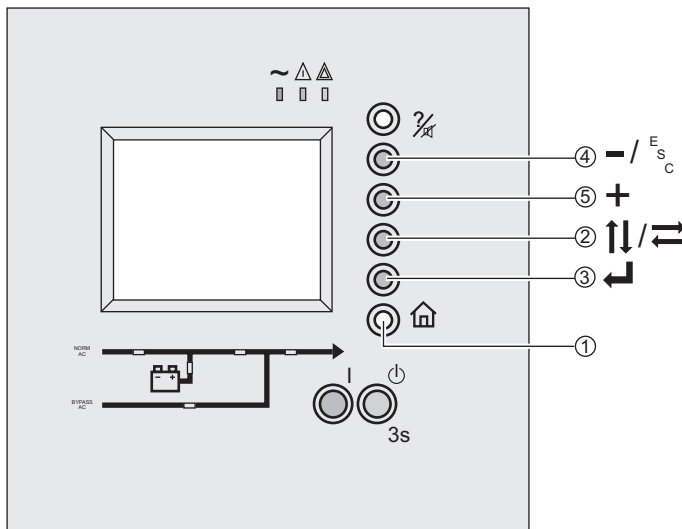
Осуществление доступа к параметрам индивидуальной настройки



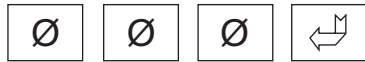
Дверь должна быть открыта
ИБП должен быть запущен.



Перед началом последовательных действий ИБП должен быть в режиме обслуживания.



Паролем по умолчанию (заводская установка) является:



- 1 - Нажмите кнопку "главное меню" **(1)**
- 2 - Поскольку выбор "Регулировки" не выделен, нажмите кнопку, которая соответствует команде "Следующая регулировка" **(2)**.
- 3 - Нажмите кнопку, которая означает "подтвердить" **(3)**.
- 4 - Поскольку выбор "настройка" не выделен, нажмите кнопку, которая соответствует команде "Следующая регулировка" **(2)**
- 5 - Нажмите кнопку, которая означает "подтвердить" **(3)**.
- 6 - Поскольку первая цифра отображенного пароля не соответствует вашему выбору, нажмите кнопку означающую "декремент" **(4)** и "инкремент" **(5)**.
- 7 - Нажмите кнопку, которая означает "следующий выбор" **(2)**
- 8 - Повторите операции 6 и 7, чтобы установить вторую и третью цифру пароля.
- 9 - Нажмите кнопку, которая означает "подтвердить" **(3)**.

Другие доступные параметры индивидуальной настройки



Большинство настроек влекут за собой перезапуск ИБП.

Перед последовательностью действий по персонализации ИБП должен перейти на ручной байпас, нагрузка будет подаваться через сеть байпаса переменного тока.

Функции стандартной настройки*	Заводские установки	Другой возможный выбор
Автоматический пуск	Запрещается	Разрешается
Период тестирования батареи**	1 месяц	никогда, 7 дней, 1 месяц, 2 месяца, 6 месяцев
Уровень низкой зарядки*	100 %	от 40 до 100 % с шагом от 10%
Функции расширенной настройки*	Заводские установки	Другой возможный выбор
Выходная частота	50 Гц	60 Гц
Скорость синхронизации Инвертор	2 Гц/сек	1 Гц/сек
Подача на сеть байпаса переменного тока	Всегда	Никогда
Переход к сети байпаса переменного тока вне погрешности	Разрешается	Запрещается
Коэффициент низкого уровня заряда батареи**	20 %	40 %, 60 %, 80 %
Время низкого заряда батареи**	4 минуты	от 0 до 10 минут с шагом в 1 минуту
Полная разрядка батареи ***	Запрещается	Разрешается

* В зависимости от вашей установки, некоторые функции по настройке могут отсутствовать.

** Эти настройки, называемые динамическими, требуют только, чтобы ИБП был подключен к ручному байпасу.

*** Разрядка батареи ниже допустимого уровня может повлечь необратимые повреждения батареи; эта настройка, называемая динамической, требует только, чтобы ИБП был подключен к ручному байпасу.



После последовательности действий по настройке ИБП должен быть подключен к обычной сети переменного тока, См "Возвращение ИБП в обычную сеть переменного тока", стр. 35.

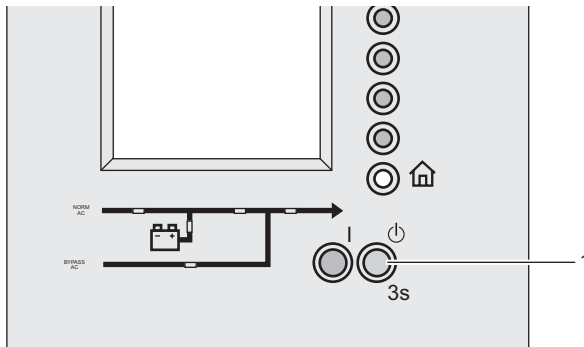
2. Обслуживание

2.1 Изолируйте установку

Одинарный или только встроенная возможность параллельной работы ИБП



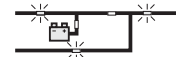
ИБП должен работать.



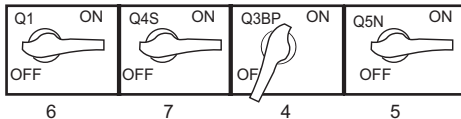
Ячейка ИБП

1 - Удерживайте кнопку "Остановка" в течение 3 секунд

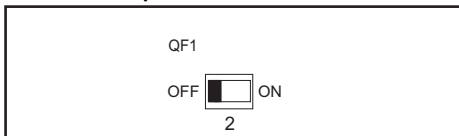
Нагрузка подается через сеть переменного тока байпаса и не является защищенной.



Ячейка ИБП



Ячейки батареи



Ячейки батареи

2 - Поверните выключатель QF1 в положение "ВЫКЛ."

Батареи больше не находятся под нагрузкой.

Ячейка ИБП

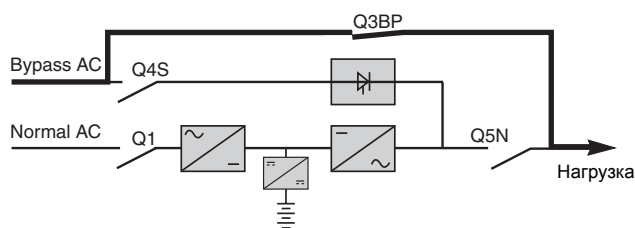
3 - Откройте дверь.

4 - Поверните выключатель Q3BP в положение "ВКЛ."

5 - Поверните выключатель Q5N в положение "ВЫКЛ."

6 - Поверните выключатель Q1 в положение "ВЫКЛ."

7 - Поверните выключатель Q4S в положение "ВЫКЛ."



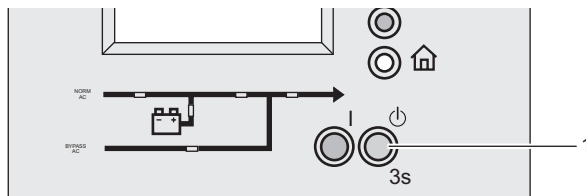
Нагрузка сейчас подается через сеть байпаса переменного тока.

Параллельные ИБП

встроенная возможность параллельной работы-параллельные ИБП без ячейки с внешним байпасом



ИБП должен работать



Первая ячейка ИБП

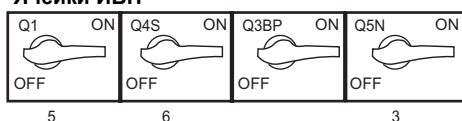
1 - Удерживайте кнопку "Остановка" в течение 3 секунд

Нагрузка подается и остается защищенной через другие ИБП.

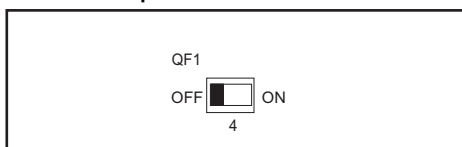
2 - Откройте дверь.



Ячейки ИБП



Ячейки батареи



3 - Поверните выключатель Q5N в положение "ВЫКЛ."

Ячейки батареи

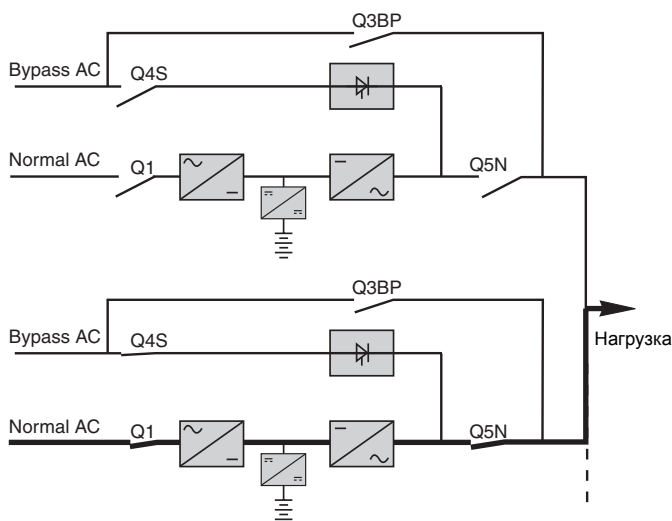
4 - Поверните выключатель QF1 в положение "ВЫКЛ."

Первая ячейка ИБП

5 - Поверните выключатель Q1 в положение "ВЫКЛ."

6 - Поверните выключатель Q4S в положение "ВЫКЛ."

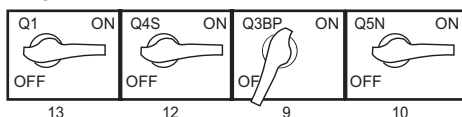
Подождите выключения дисплея и индикаторов.



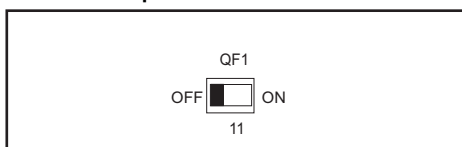
Нагрузка подается и остается защищенной через другие ИБП.



Ячейки ИБП



Ячейки батареи



Последняя ячейка ИБП

7 - Удерживайте кнопку "Остановка" в течение 3 секунд

Нагрузка подается через сеть байпаса переменного тока и не является защищенной

8 - Откройте дверь.

9 - Поверните выключатель Q3BP в положение "ВКЛ."

10 - Поверните выключатель Q5N в положение "ВЫКЛ."

Ячейки батареи

11 - Поверните выключатель QF1 в положение "ВЫКЛ."

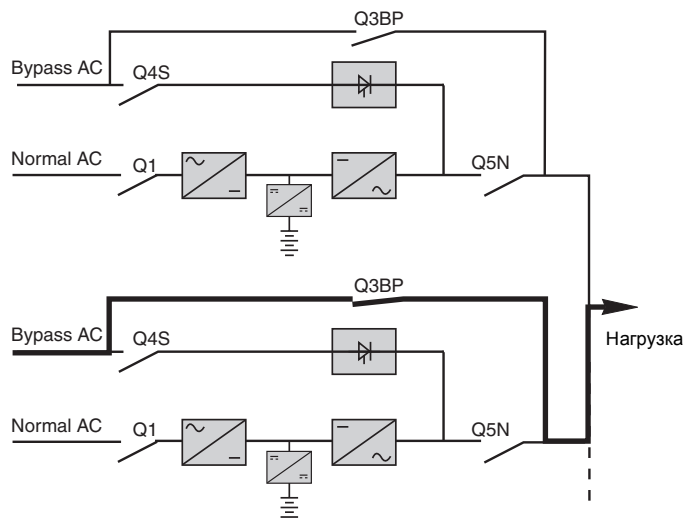
Последняя ячейка ИБП

12 - Поверните выключатель Q4S в положение "ВЫКЛ."

13 - Поверните выключатель Q1 в положение "ВЫКЛ."

2. Обслуживание

Изолируйте установку > Параллельные ИБП > встроенная возможность параллельной работы-параллельные ИБП без ячейки с внешним



Нагрузка подается через сеть байпаса переменного тока и не является защищенной

2. Обслуживание

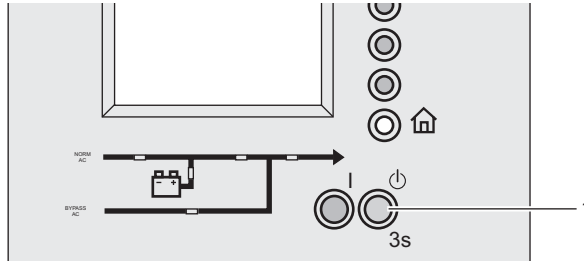
Изолируйте установку > Параллельные ИБП >

встроенная возможность параллельной работы-параллельные ИБП с внешней ячейкой байпас



ИБП должен работать

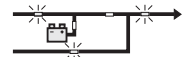
После выполнения этой задачи нагрузка подается через сеть байпаса переменного тока и не является защищенной.



Для каждой ячейки ИБП:

1 - Удерживайте кнопку "Остановка" в течение 3 секунд

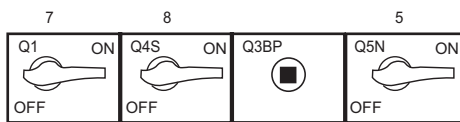
Нагрузка подается через сеть переменного тока байпаса и не является защищенной.



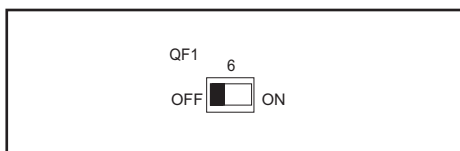
2 - Откройте дверь.



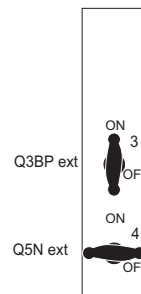
Ячейки ИБП



Ячейки батареи



Ячейка байпаса внешний



Ячейка с внешним байпасом

3 - Поверните внешний выключатель Q3BP в положение "ВКЛ."

4 - Поверните внешний выключатель Q5N в положение "ВЫКЛ."

Для каждой ячейки ИБП

5 - Поверните выключатель Q5N в положение "ВЫКЛ."

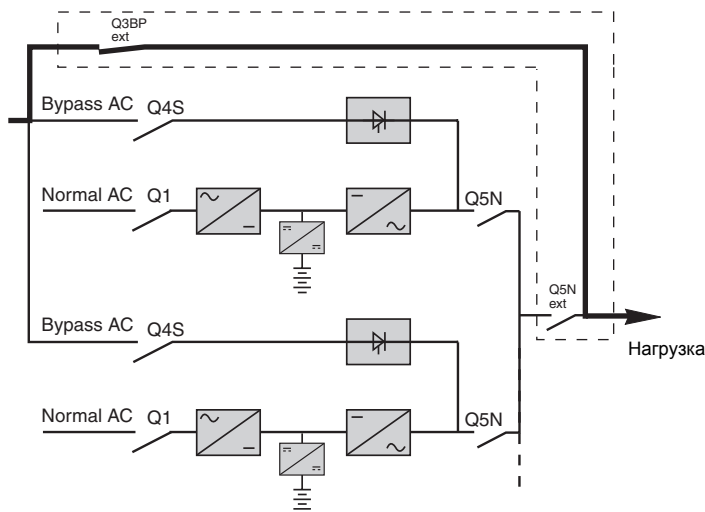
Ячейки батареи

6 - Поверните выключатель QF1 в положение "ВЫКЛ."

Для каждой ячейки ИБП

7 - Поверните выключатель Q1 в положение "ВЫКЛ."

8 - Поверните выключатель Q4S в положение "ВЫКЛ."



Нагрузка сейчас подается через ячейку внешнего байпаса.

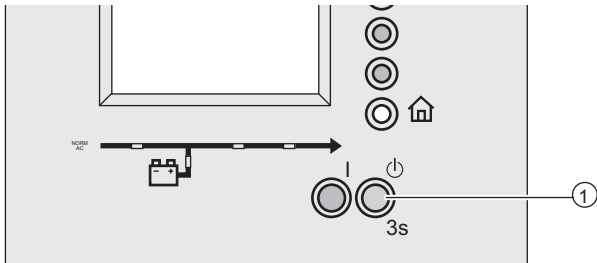
2. Обслуживание

Изолируйте установку > Параллельные ИБП >

ИБП в конверторе частоты



ИБП должен работать
После выполнения этой задачи нагрузка больше не подается через сеть.



Первая ячейка ИБП

1 - Удерживайте кнопку "Остановка" (1) в течение 3 секунд

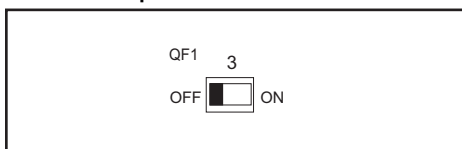
Нагрузка подается и защищена другим ИБП.

В случае отсутствия другого ИБП нагрузка не подается.

2 - Откройте дверь.



Ячейки батареи



Ячейки ИБП



Ячейки батареи

3 - Поверните выключатель QF1 в положение "ВЫКЛ."

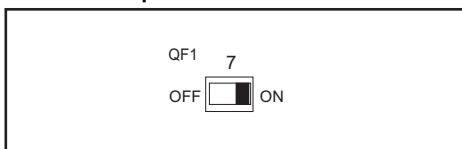
Первая ячейка ИБП

4 - Поверните выключатель Q5N в положение "ВЫКЛ."

5 - Поверните выключатель Q1 в положение "ВЫКЛ."



Ячейки батареи



Ячейки ИБП



Последняя ячейка ИБП

6 - Удерживайте кнопку "Остановка" (1) в течение 3 секунд

Нагрузка не подается

Ячейки батареи

7 - Поверните выключатель QF1 в положение "ВКЛ."

Последняя ячейка ИБП

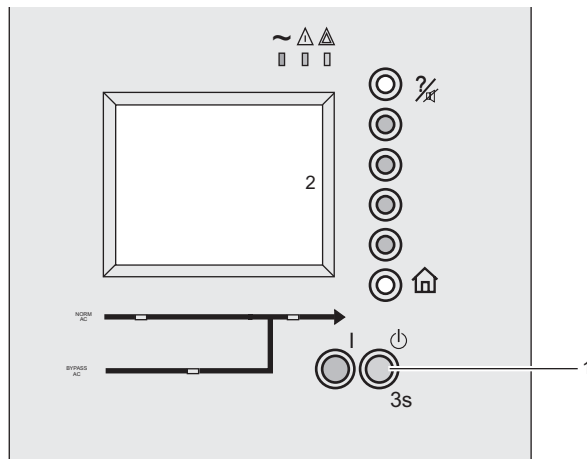
8 - Поверните выключатель Q1 в положение "ВЫКЛ."

9 - Поверните выключатель Q5N в положение "ВЫКЛ."

Параллельные ИБП с ячейкой статической распределительной коробки



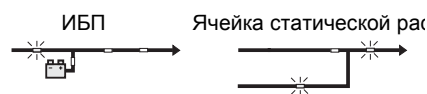
ИБП должен быть перезапущен или запущен
После выполнения этой задачи нагрузка подается через сеть байпаса.



Ячейка статической распределительной коробки

- 1 - Нажмите кнопку "Остановка"
- 2 - Подтвердите на дисплее остановку всех ИБП

Нагрузка подается через сеть байпаса переменного тока и не является защищенной.



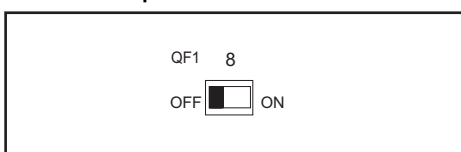
- 3 - Откройте дверь.



Ячейки ИБП



Ячейки батареи



Ячейка С.р.к



Ячейка статической распределительной коробки

- 4 - Поверните выключатель Q3BP в положение "ВКЛ."
- 5 - Поверните выключатель Q5N в положение "ВЫКЛ."
- 6 - Поверните выключатель Q4S в положение "ВЫКЛ."

Для каждой ячейки ИБП

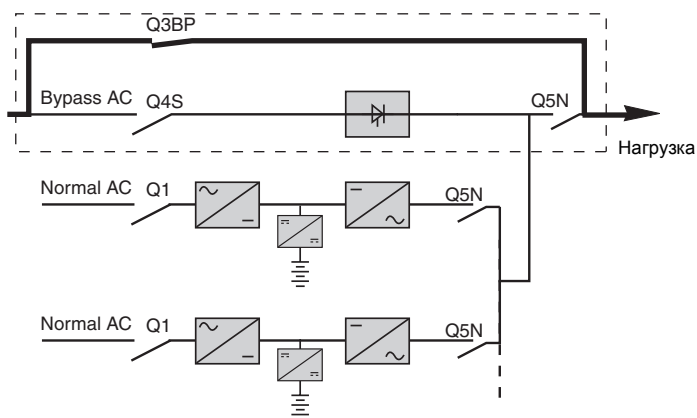
- 7 - Поверните выключатель Q5N в положение "ВЫКЛ."

Ячейки батареи

- 8 - Поверните выключатель QF1 в положение "ВЫКЛ."

Для каждой ячейки ИБП

- 9 - Поверните выключатель Q1 в положение "ВЫКЛ."



Нагрузка подается через сеть байпаса переменного тока.

2. Обслуживание

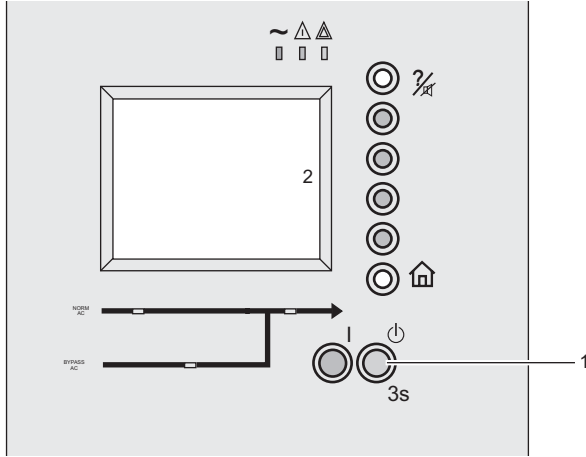
Изолируйте установку > Параллельные ИБП >

Параллельные ИБП с ячейками статической распределительной коробки и обслуживания статической распределительной коробки



ИБП должен быть перезапущен или запущен

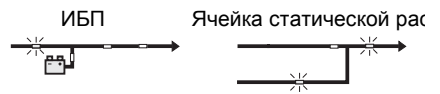
После выполнения этой задачи нагрузка подается через сеть байпаса.



Ячейка статической распределительной коробки

- 1 - Нажмите кнопку "Остановка"
- 2 - Подтвердите на дисплее остановку всех ИБП

Нагрузка подается через сеть байпаса переменного тока и не является защищенной.



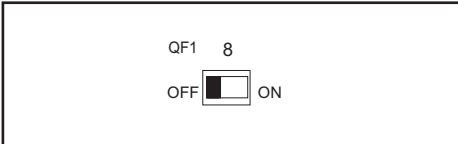
- 3 - Откройте дверь.



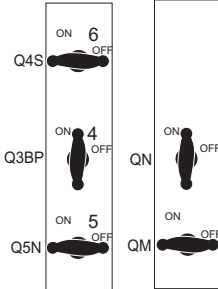
Ячейки ИБП



Ячейки батареи



Ячейка С.р.к



Ячейка MNS



Ячейка статической распределительной коробки

- 4 - Поверните выключатель Q3BP в положение "ВКЛ."
- 5 - Поверните выключатель Q5N в положение "ВЫКЛ."
- 6 - Поверните выключатель Q4S в положение "ВЫКЛ."

Для каждой ячейки ИБП

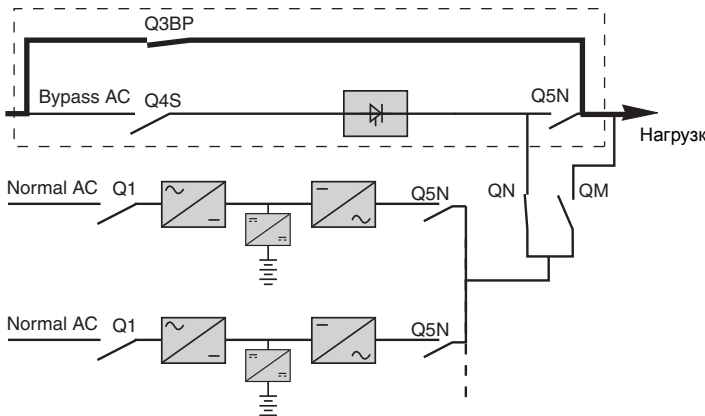
- 7 - Поверните выключатель Q5N в положение "ВЫКЛ."

Ячейки батареи

- 8 - Поверните выключатель QF1 в положение "ВЫКЛ."

Для каждой ячейки ИБП

- 9 - Поверните выключатель Q1 в положение "ВЫКЛ."



Нагрузка подается через сеть байпаса переменного тока.

2.2 Возвращение ИБП в обычную сеть переменного тока

Одинарный или только встроенная возможность параллельной работы ИБП

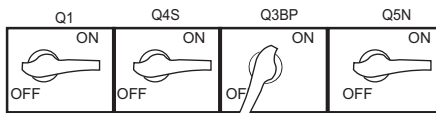


Двери аппаратуры должны быть открытыми.

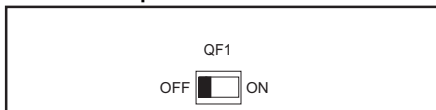


Перед тем, как начать выполнять последовательность действий, выключатели должны быть в следующих положениях:

Ячейка ИБП



Ячейки батареи

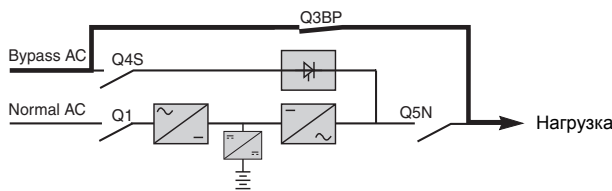


Ячейка ИБП

Q1	Q4S	Q3BP	Q5N
OFF	OFF	ON	OFF

Ячейка батареи

QF1
OFF



1 - Отключите верхние выключатели обычных сетей переменного тока и сети байпаса переменного тока

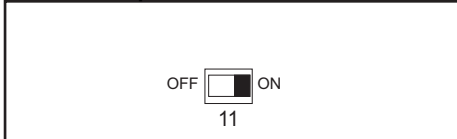
Нагрузка сейчас подключена



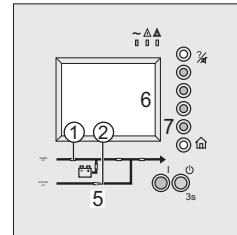
Ячейка ИБП



Ячейки батареи



Ячейка ИБП



Ячейка ИБП:

2 - Поверните выключатель Q4S в положение "ВКЛ."

3 - Поверните выключатель Q5N в положение "ВКЛ."

Только одинарный ИБП:

4 - Убедитесь в том, что нагрузка подключена

5 - Проверьте, что индикатор "Байпас" (2) светится зеленым

Только модульный ИБП:

6 - Убедитесь, что ИБП высветился на дисплее.

7 - Нажмите кнопку, которая означает "Подтвердить"

8 - Убедитесь в том, что нагрузка подключена

Ячейка ИБП:

9 - Поверните выключатель Q3BP в положение "ВЫКЛ."

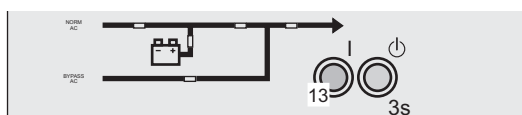
10 - Поверните выключатель Q1 в положение "ВКЛ."

Подождите, пока индикатор "PFC" (1) засветится зеленым

Ячейки батареи:

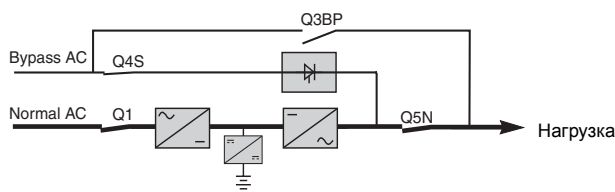
11 - Поверните выключатель QF1 в положение "ВКЛ."

12 - Закройте двери аппаратов

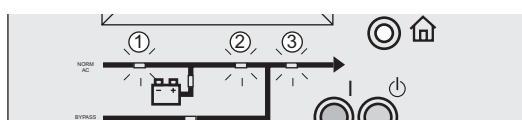


Ячейка ИБП:

13 - Нажмите кнопку "Пуск"



Нагрузка сейчас защищена



Индикаторы "PFC" (1), "инвертор работает" (2) и "нагрузка" (3) должны светиться зеленым.

2. Обслуживание

Возвращение ИБП в обычную сеть переменного тока > Одинарный или только встроенная возможность

ИБП в конвертере частоты



Двери аппаратуры должны быть открытыми.

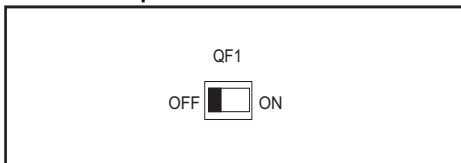


Перед тем, как начать выполнять последовательность действий, выключатели должны быть в следующих положениях:

Ячейки ИБП



Ячейки батареи



Ячейка ИБП

Q1			Q5N
OFF			OFF

Ячейка батареи

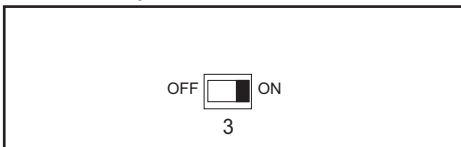
QF1
OFF



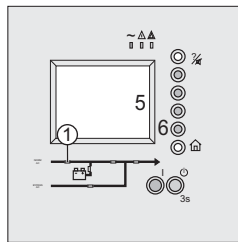
Ячейки ИБП



Ячейки батареи



Ячейки ИБП



1 - Закройте верхний выключатель обычной сети переменного тока

Ячейка ИБП:

2 - Поверните выключатель Q1 в положение "ВКЛ."

Подождите, пока индикатор "PFC" (1) засветится зеленым

Ячейки батареи:

3 - Поверните выключатель QF1 в положение "ВКЛ."

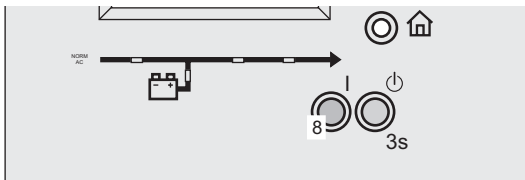
Ячейка ИБП:

4 - Поверните выключатель Q5N в положение "ВКЛ."

5 - Убедитесь, что ИБП высветился на дисплее.

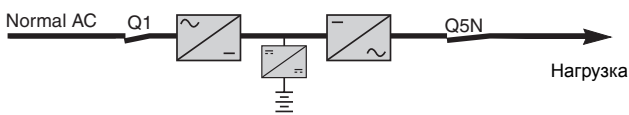
6 - Нажмите кнопку, которая означает "Подтвердить"

7 - Закройте двери аппаратов

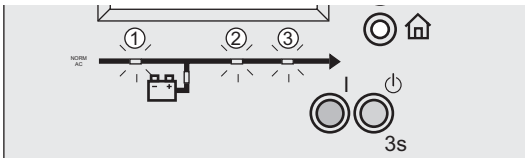


Ячейка ИБП:

8 - Нажмите кнопку "Пуск"



Нагрузка сейчас защищена.



Индикаторы "PFC" (1), "инвертор работает" (2) и "нагрузка" (3) должны светиться зеленым.

Параллельные ИБП

встроенная возможность параллельной работы-параллельные ИБП без ячейки с внешним байпасом

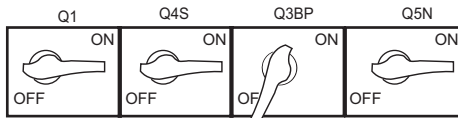


Двери аппаратуры должны быть открытыми.

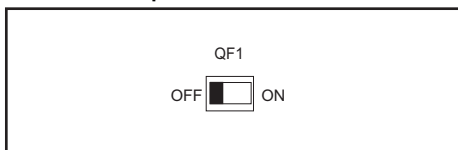


Перед тем, как начать выполнять последовательность действий, все выключатели ИБП должны находиться в следующих положениях:

Ячейки ИБП



Ячейки батареи

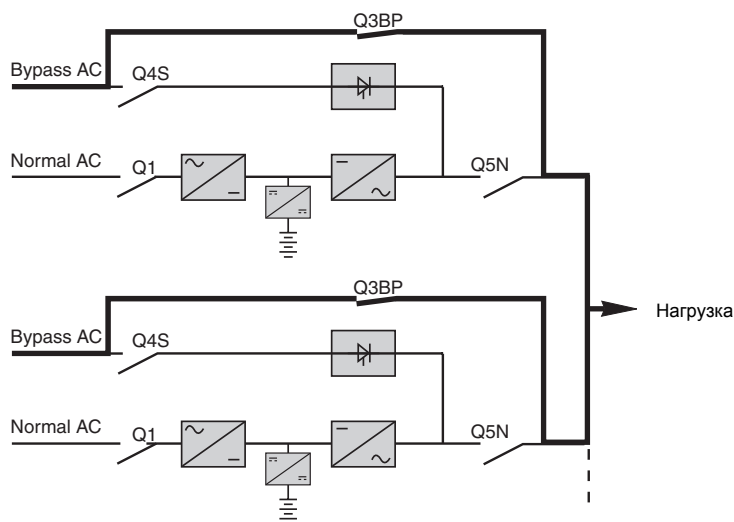


Ячейки ИБП

Q1	Q4S	Q3BP	Q5N
OFF	OFF	ON	OFF

Ячейка батареи

QF1
OFF

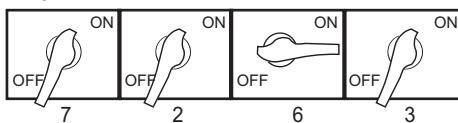


1 - Отключите верхние выключатели обычных сетей переменного тока и сети байпаса переменного тока

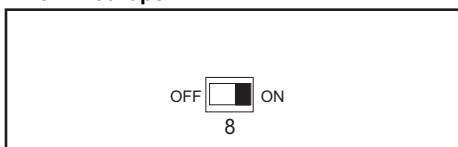
Нагрузка сейчас подключена



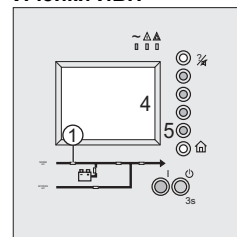
Ячейки ИБП



Ячейки батареи



Ячейки ИБП



Для каждой ячейки ИБП:

- 2 - Поверните выключатель Q4S в положение "ВКЛ."
- 3 - Поверните выключатель Q5N в положение "ВКЛ."

На одну ячейку ИБП:

- 4 - Убедитесь, что ИБП установки высветились на дисплее
- 5 - Нажмите кнопку, которая означает "Подтвердить"

Для каждой ячейки ИБП:

- 6 - Поверните выключатель Q3BP в положение "ВЫКЛ."
- 7 - Поверните выключатель Q1 в положение "ВКЛ."

Подождите, пока индикатор "PFC" (1) засветится зеленым

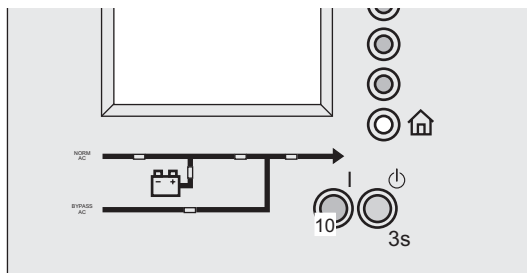
Ячейки батареи:

- 8 - Поверните выключатель QF1 в положение "ВКЛ."

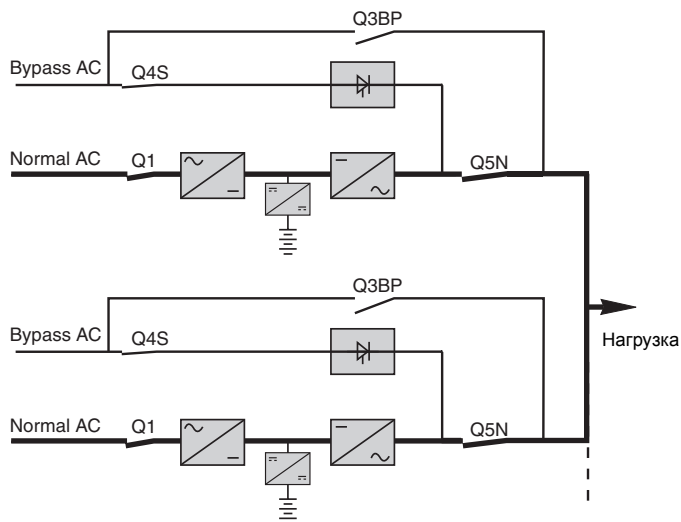
- 9 - Закройте двери аппаратов

2. Обслуживание

Возвращение ИБП в обычную сеть переменного тока > Параллельные ИБП > встроенная возможность параллельной работы-параллельные ИБП

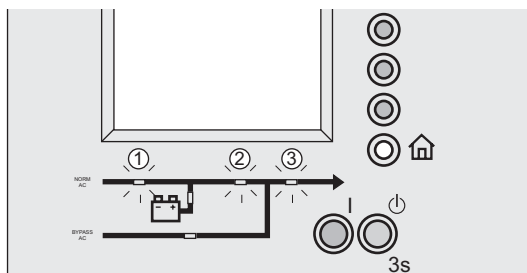


Для каждой ячейки ИБП:
10 - Нажмите кнопку "Пуск"



Нагрузка будет поддерживаться ИБП,
когда их количество будет
достаточным для подключения.

Нагрузка сейчас защищена.



Индикаторы "PFC" (1), "инвертор
работает" (2) и "нагрузка" (3) должны
светиться зеленым.

2. Обслуживание

Возвращение ИБП в обычную сеть переменного тока > Параллельные ИБП >

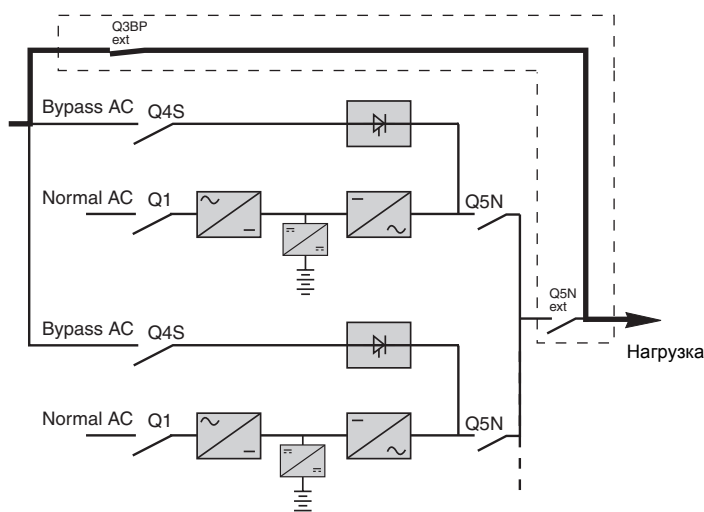
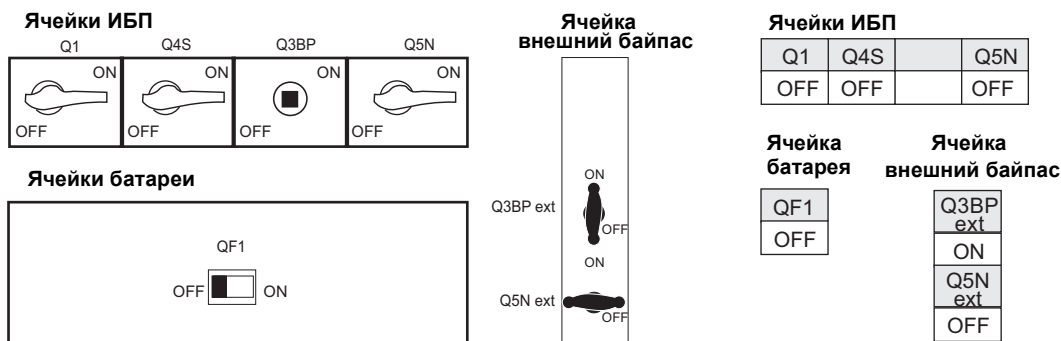
встроенная возможность параллельной работы-параллельные ИБП с внешней ячейкой байпас



Проверьте, что ручка выключателя Q3BP правильно высунута или зафиксирована.
Двери аппаратуры должны быть открытыми.

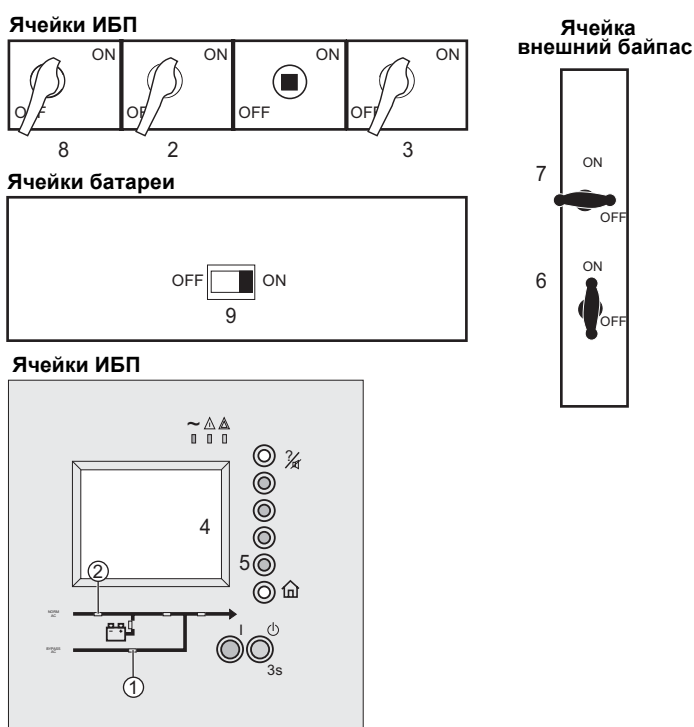


Перед тем, как начать выполнять последовательность действий, выключатели должны быть в следующих положениях:



1 - Отключите верхние выключатели обычных сетей переменного тока и сети байпаса переменного тока

Нагрузка сейчас подключена



Для каждой ячейки ИБП:

2 - Поверните выключатель Q4S в положение "ВКЛ."

3 - Поверните выключатель Q5N в положение "ВКЛ."

Повторите операции 2 и 3 на всех ИБП.

На одну ячейку ИБП:

4 - Убедитесь, что ИБП установки

высветились на дисплее

5 - Нажмите кнопку, которая означает "Подтвердить"

Проверьте, что индикатор

"Автоматический байпас" (1) светится зеленым

Ячейка с внешним байпасом:

6 - Поверните внешний выключатель Q5N в положение "ВКЛ."

7 - Поверните внешний выключатель Q3BP в положение "ВЫКЛ."

Для каждой ячейки ИБП:

8 - Поверните выключатель Q1 в положение "ВКЛ."

Подождите, пока индикатор "PFC" (2) засветится зеленым

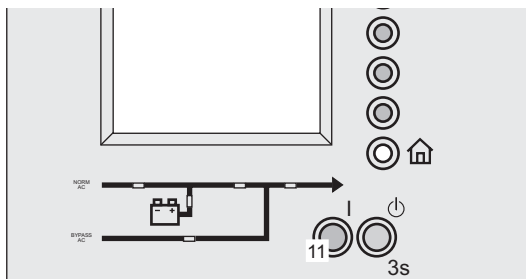
Ячейки батарей:

9 - Поверните выключатель QF1 в положение "ВКЛ."

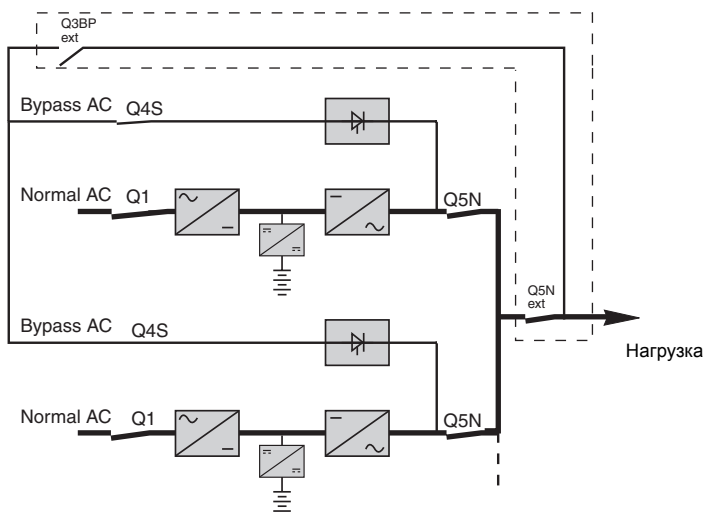
10 - Закройте двери аппаратов

2. Обслуживание

Возвращение ИБП в обычную сеть переменного тока > Параллельные ИБП > встроенная возможность параллельной работы-параллельные ИБП

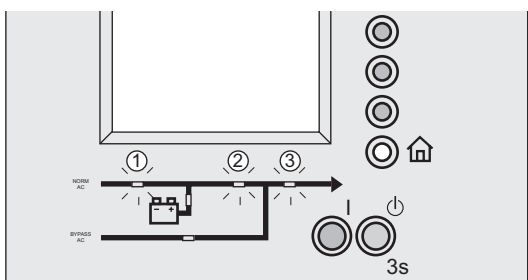


Для каждой ячейки ИБП:
11 - Нажмите кнопку "Пуск"



Нагрузка будет поддерживаться ИБП,
когда их количество будет
достаточным для подключения.

Нагрузка сейчас защищена.



Индикаторы "PFC" (1), "инвертор
работает" (2) и "нагрузка" (3) должны
светиться зеленым.

2. Обслуживание

Возвращение ИБП в обычную сеть переменного тока > Параллельные ИБП >

ИБП в конверторе частоты параллельно



Двери аппаратуры должны быть открытыми.

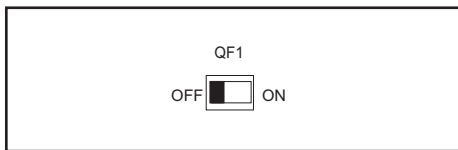


Перед тем, как начать выполнять последовательность действий, выключатели должны быть в следующих положениях:

Ячейки ИБП



Ячейки батареи



Ячейки ИБП

Q1			Q5N
OFF			OFF

Ячейка батареи

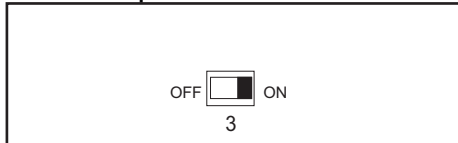
QF1
OFF



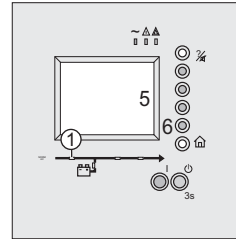
Ячейки ИБП



Ячейки батареи



Ячейки ИБП



1 - Закройте верхний выключатель обычной сети переменного тока

Для каждой ячейки ИБП:

2 - Поверните выключатель Q1 в положение "ВКЛ."

Проверьте, что индикатор "PFC" (1) светится зеленым

Ячейки батареи:

3 - Поверните выключатель QF1 в положение "ВКЛ."

Для каждой ячейки ИБП:

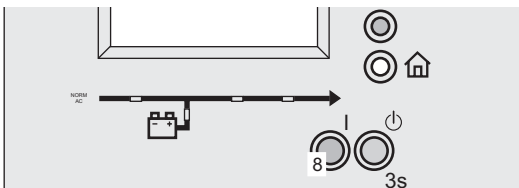
4 - Поверните выключатель Q5N в положение "ВКЛ."

Для одной ячейки ИБП:

5 - Убедитесь, что ИБП установки высветились на дисплее

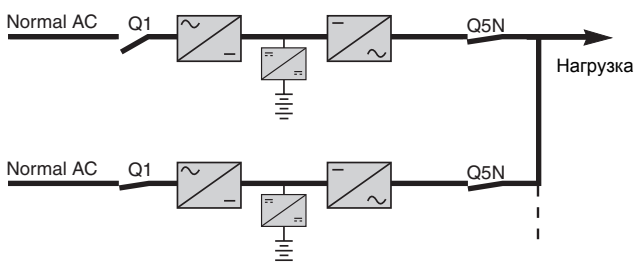
6 - Нажмите кнопку, которая означает "Подтвердить"

7 - Закройте двери аппаратов



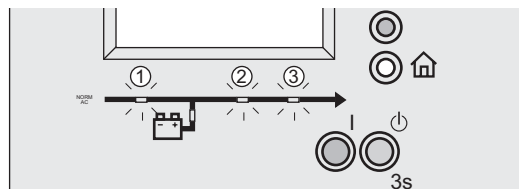
для каждой ячейки ИБП:

8 - Нажмите кнопку "Пуск"



Нагрузка будет поддерживаться ИБП, когда их количество будет достаточным для подключения.

Нагрузка сейчас защищена.



Индикаторы "PFC" (1), "инвертор работает" (2) и "нагрузка" (3) должны светиться зеленым.

2. Обслуживание

Возвращение ИБП в обычную сеть переменного тока > Параллельные ИБП >

Параллельные ИБП с ячейкой статической распределительной коробки

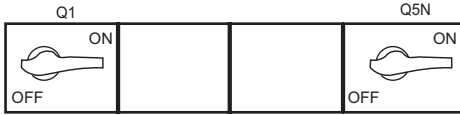


Двери аппаратуры должны быть открыты.

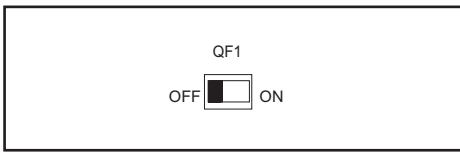


Перед тем, как начать выполнять последовательность действий, выключатели должны быть в следующих положениях (см. рисунок напротив)

Ячейки ИБП



Ячейки батареи



Ячейка С.р.к



Ячейки ИБП

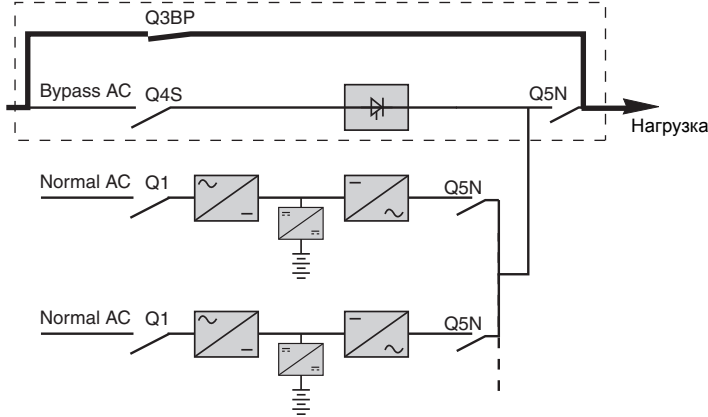
Q1			Q5N
OFF			OFF

Ячейка батарея

QF1
OFF

Ячейка С.р.к

Q4S
OFF
Q3BP
ON
Q5N
OFF

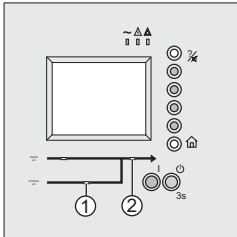


1 - Отключите верхние выключатели обычных сетей переменного тока и сети байпаса переменного тока

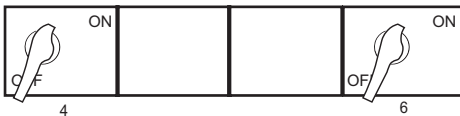
Нагрузка сейчас подключена.



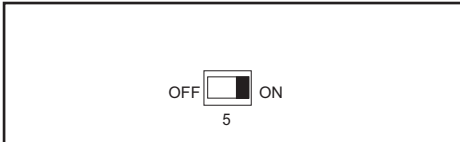
Ячейка статической распределительной коробки



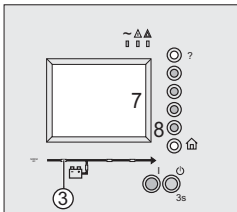
Ячейки ИБП



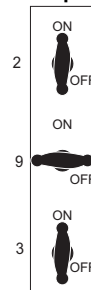
Ячейки батареи



Ячейки ИБП



Ячейка С.р.к



Ячейка статической распределительной коробки:

2 - Поверните выключатель Q4S в положение "ВКЛ."

3 - Поверните выключатель Q5N в положение "ВКЛ."

Проверьте, что индикаторы "Байпас переменного тока" (1) и (2) "нагрузка" светятся зеленым

Для каждой ячейки ИБП:

4 - Поверните выключатель Q1 в положение "ВКЛ."

Проверьте, что индикатор "PFC" (3) светится зеленым

Ячейки батареи:

5 - Поверните выключатель QF1 в положение "ВКЛ."

Для каждой ячейки ИБП:

6 - Поверните выключатель Q5N в положение "ВКЛ."

Повторите на всех ИБП, начиная с четвертой операции

7 - Убедитесь, что ИБП и ячейки статической распределительной коробки высвечены на дисплее одного из ИБП

8 - Нажмите кнопку, которая означает "Подтвердить"

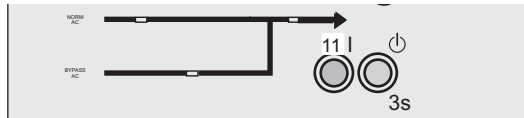
Ячейка статической распределительной коробки:

9 - Поверните выключатель Q3BP в положение "Выкл."

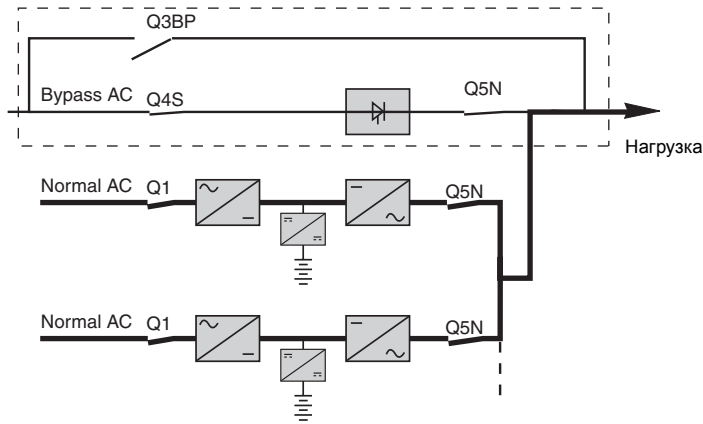
10 - Закройте двери аппаратов

2. Обслуживание

Возвращение ИБП в обычную сеть переменного тока > Параллельные ИБП > Параллельные ИБП с ячейкой статической распределительной



Ячейка статической распределительной коробки
11 - Нажмите кнопку "Пуск"

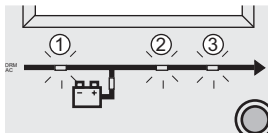


Нагрузка будет поддерживаться ИБП, когда их количество будет достаточным для подключения.

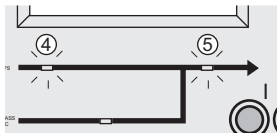
Нагрузка сейчас защищена.



Ячейки ИБП



Ячейка с.р.к



Индикаторы "PFC" (1), "инвертор работает" (2) и "нагрузка" (3) должны светиться зеленым.

Индикаторы (4) и (5) должны светиться зеленым.

2. Обслуживание

Возвращение ИБП в обычную сеть переменного тока > Параллельные ИБП >

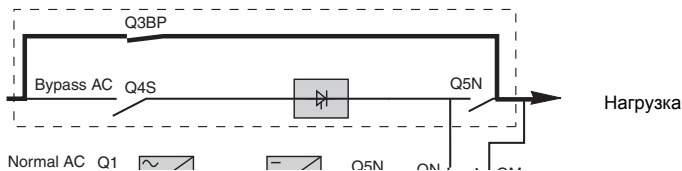
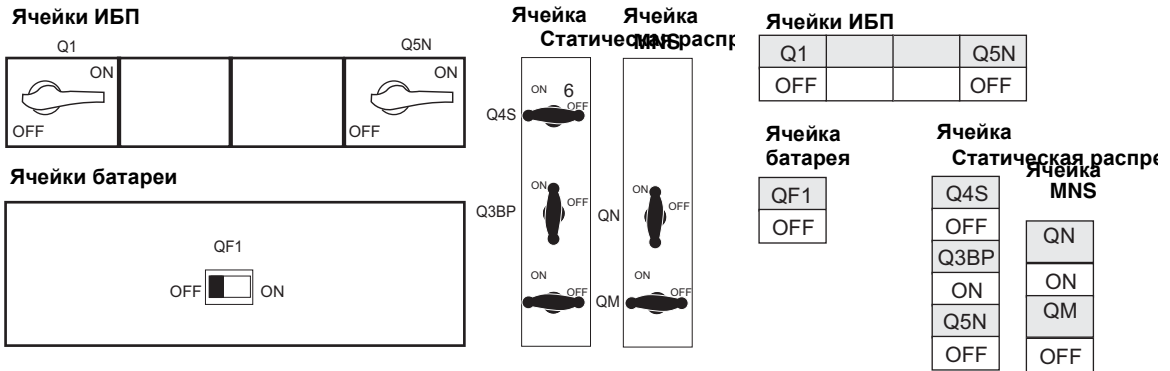
Параллельные ИБП с ячейкой статической распределительной коробки и ячейка обслуживания статической распределительной коробки



Двери аппаратуры должны быть открытыми.



Перед тем, как начать выполнять последовательность действий, выключатели должны быть в следующих положениях (см. рисунок напротив)

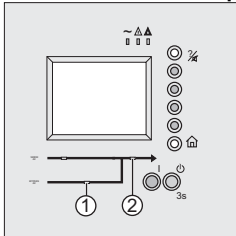


1 - Отключите верхние выключатели обычных сетей переменного тока и сети байпаса переменного тока

Нагрузка сейчас подключена.



Ячейки статической распределительной коробки



Ячейки ИБП

Ячейки батареи

Ячейки ИБП

Ячейка С.р.к

Ячейка MNS

Ячейка статической распределительной коробки:

2 - Поверните выключатель Q4S в положение "ВКЛ."

3 - Поверните выключатель Q5N в положение "ВКЛ."

Проверьте, что индикаторы "Байпас переменного тока" (1) и (2) "нагрузка" светятся зеленым

Для каждой ячейки ИБП:

4 - Поверните выключатель Q1 в положение "ВКЛ."

Проверьте, что индикатор "PFC" (3) светится зеленым

Ячейки батареи:

5 - Поверните выключатель QF1 в положение "ВКЛ."

Для каждой ячейки ИБП:

6 - Поверните выключатель Q5N в положение "ВКЛ."

Повторите на всех ИБП, начиная с четвертой операции

7 - Убедитесь, что ИБП установки высветились на дисплее

8 - Нажмите кнопку, которая означает "Подтвердить"

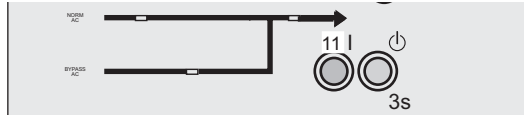
Ячейка статической распределительной коробки:

9 - Поверните выключатель Q3BP в положение "ВЫКЛ."

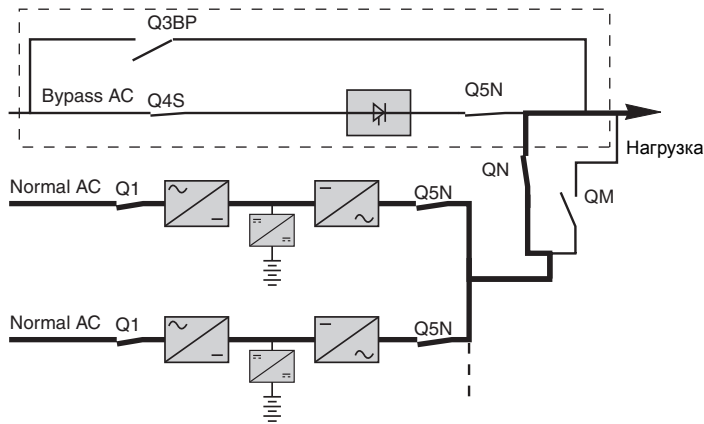
10 - Закройте двери аппаратов

2. Обслуживание

Возвращение ИБП в обычную сеть переменного тока > Параллельные ИБП > Параллельные ИБП с ячейкой статической распределительной

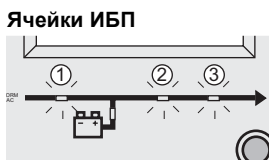


Ячейка статической распределительной коробки
11 - Нажмите кнопку "Пуск"



Нагрузка будет поддерживаться ИБП, когда их количество будет достаточным для подключения.

Нагрузка сейчас защищена.



Индикаторы "PFC" (1), "инвертор работает" (2) и "нагрузка" (3) должны светиться зеленым.

Индикаторы (4) и (5) должны светиться зеленым.

2. Обслуживание

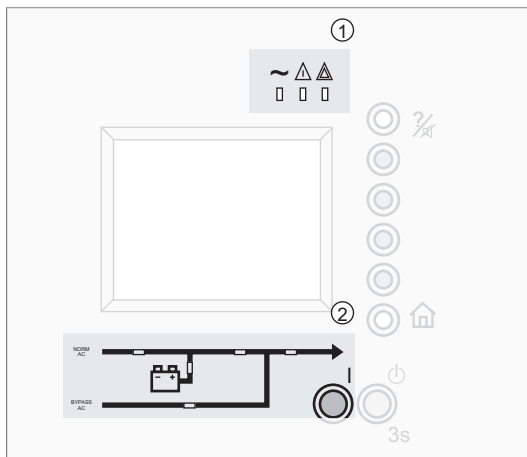
Определение отклонений от нормы >

2.3 Определение отклонений от нормы



Отклонение — это, когда:

- минимум один индикатор светится красным;
- минимум один индикатор светится оранжевым;
- зуммер подает "звуковой сигнал".

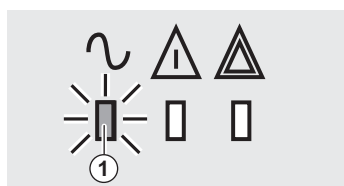


Общие индикаторы (1)

Мнемосхема (2)

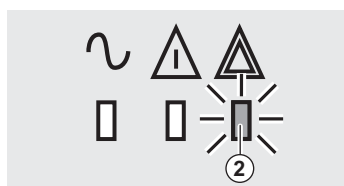
В случае отклонения дисплей показывает инструкции и действия, подлежащие выполнению.

Общие индикаторы



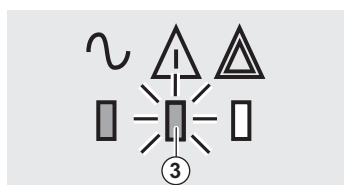
Индикатор "нагрузка защищена" (1)
светится зеленым:

нагрузка защищена



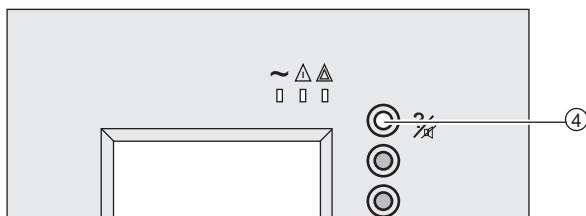
Индикатор "нагрузка не защищена" (2)
светится красным:

нагрузка не защищена
следуйте инструкциям на дисплее.



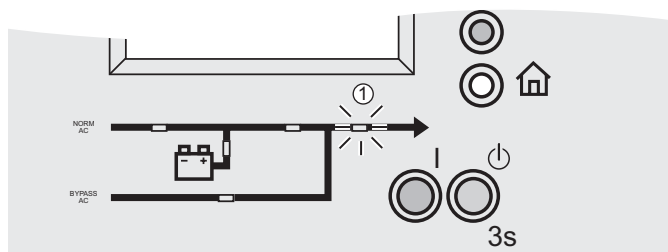
Индикатор "отклонение в окружающей среде" (3)
светится оранжевым:

**незначительная неполадка или
неполадка датчика отклонения в
окружающей среде**
(нагрузка остается защищенной)
следуйте инструкциям на дисплее.



Отключите звуковой сигнал зуммера
нажатием кнопки "остановка зуммера"
(4)

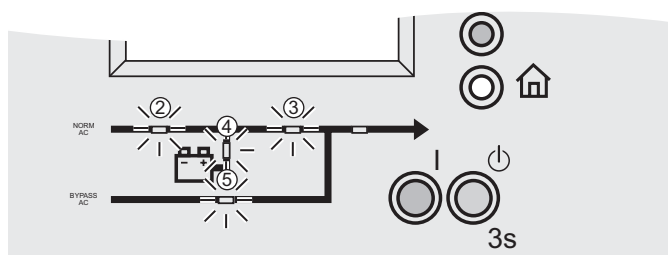
Мнемосхема



Индикатор нагрузки (1) светится красным.

Отсутствует питание нагрузки

следуйте инструкциям на дисплее.



Одни из последующих датчиков светится красным:

Индикатор PFC (2)

Индикатор инвертора (3)

Индикатор батареи (4)

Индикатор байпаса (5)

Существует неисправность одной из основных функций ИБП.

следуйте инструкциям на дисплее.

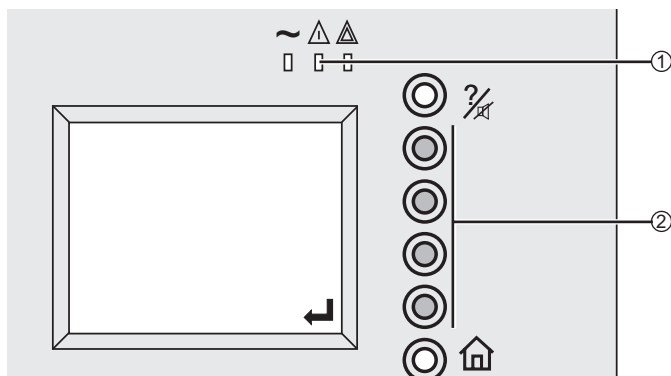
2. Обслуживание

Мониторинг срока службы (LCM) >

2.4 Мониторинг срока службы (LCM)

Описание

Функция "Мониторинг срока службы" предлагает советы по обслуживанию ИБП, чтобы гарантировать пользователю долговечность работы установки.



Эти сообщения сопровождаются свечением индикатора "отклонение в окружающей среде" (1) и срабатыванием зуммера.

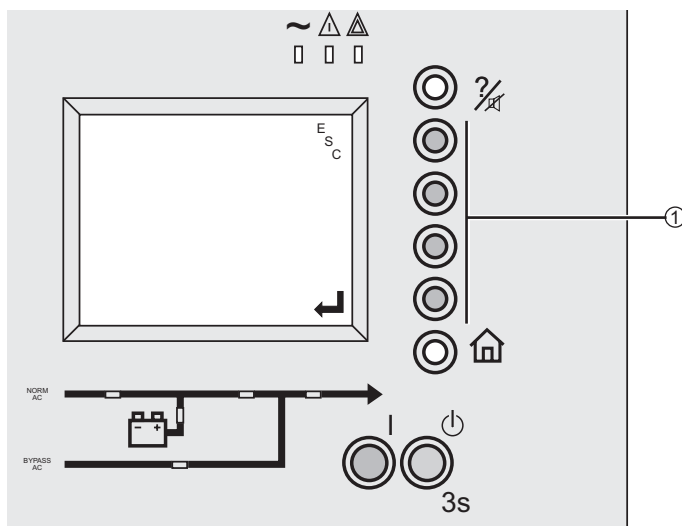
1- Нажмите кнопку "Подтвердить" (2), чтобы высветить информацию СИГНАЛА ТРЕВОГИ LCM.

Сведения об аварийных сигналах



Сведения об аварийных сигналах LCM	Значение
ВСКОРЕ ИСТЕЧЕТ СРОК ГАРАНТИИ СВЯЖИТЕСЬ С APC: http://lcm.apc.com	Свяжитесь с отделом IT для того, чтобы продолжить оптимальную работу вашей установки: http://lcm.apc.com
НЕОБХОДИМЫЙ КОНТРОЛЬ ЗА ОБСЛУЖИВАНИЕМ БАТАРЕЙ СВЯЖИТЕСЬ С APC: http://lcm.apc.com	Срок работы батареи заканчивается. Время работы от батареи может существенно сократиться.
РЕКОМЕНДУЕТСЯ ТЕХНИЧЕСКИЙ КОНТРОЛЬ СВЯЖИТЕСЬ С APC: http://lcm.apc.com	Изношенные части аппарата должны находиться под контролем.

Отключение функции мониторинга срока службы



При появлении сообщений LCM:

w Для временного расчета
1 - Нажмите кнопку "Выход/ESC".

Сигнал тревоги будет повторяться два раза каждые 30 дней.

w Чтобы запретить любое сообщение LCM:
1 - Выберите "Остановка сигнализации LCM", зайдя в меню "Команды".

Внимание! Больше не поступит никаких сообщений от LCM, которые могут появиться в ИБП, если функция LCM отключена.

2.5 Центры подготовки

Для того, чтобы усвоить эксплуатацию и обслуживание на первом уровне, мы направляем программы по полному техническому обучению персонала на английском и французском языках.

Центры подготовки специалистов в сфере IT, 50 Гц:

Montbonnot Training Centre
140, Avenue Jean Kuntzmann
Innovalle
38334 - St Ismier Cedex - FRANCE

Тел.: +33 (0)4 76 18 34 14
Факс.: +33 (0)4 76 18 45 21

Kolding Training Centre
Silcon All
6000 Kolding
Denmark

Тел.: +45 72190312

Shanghai Training Centre
N° 999, Shen Fu Road
Min Hang District
Shanghai 201108
P.R. China

Тел.: +86 21 3407 3365
Факс.: +86 21 3407 4526

Singapore Training Centre
10 Ang MO Kio Street 65, #03-06/10
Techpoint Building
Singapore 569059
Singapore

Тел.: +65 6389 6792

Интернет: <http://powerlearning.apc.com>
Каталог и описание в режиме онлайн.

Центр подготовки специалистов в сфере IT, 50-60 Гц:

West Kingston Training Centre
132 Fairgrounds Road
West Kingston - RI02892
U.S.A

Тел.: +1 877 800 4272

Costa Mesa Training Centre
1660 Scenic Avenue
Costa Mesa - CA92626
U.S.A

Тел.: +1 714 557 1637

So Paulo Training Centre
Al. Xingu, 850-Alphaville
Barueri, So Paulo
06455-030 So Paulo
Brazil

Тел.: +55 11 4689-8600

3. Приложения

3.1 Доступные устройства

Устройство промежуточного давления IP 32

См. инструкцию по установке "MGE™ Galaxy™ 7000 IP 32", ссылка3460028300.

Устройство обратного тока

Это устройство позволяет ознакомиться с обычными сетями переменного тока и сетями байпаса переменного тока, когда исчезает источник питания. Это устройство является обязательным согласно стандарту CEI 62040-1-2. При наличии внешней системы обратного тока она должна отвечать требованиям стандарта CEI 62040-1-2, приложение L.

Устройство блока внешней синхронизации

Эта опция состоит в добавлении коммуникационной карты SYNIN и двух выключателей на каждый ИБП или статическую распределительную коробку. Блок внешней синхронизации, который дает пилотную частоту, позволяет, таким образом, синхронизировать ИБП между собой. На этот блок имеется документация № 34000346.

Устройства связи

Предлагаем ознакомиться с полным перечнем продукции компании APC, входящей в состав корпорации Schneider Electric, а также дополнительными устройствами MGE™ Galaxy™ 7000 на веб-сайте: www.apc.com или у местного представителя компании APC, входящей в состав корпорации Schneider Electric.

3.2 Общие характеристики ИБП MGE™ Galaxy™ 7000

Мощность ИБП в кВА	160	200	250	300	400	500						
Вход обычной сети переменного тока												
Количество проводов	3 фазы											
Ориентировочное напряжение Pном	от 380 В до 415 В											
Ориентировочная частота	от 45 Гц до 66 Гц											
THDI	3% характерно для Pном											
Кэффициент мощности	> 0,99											
Вход сети байпаса переменного тока												
Количество проводов	3 фазы + нейтраль											
Ориентировочное напряжение Pном	от 380 В до 415 В											
Ориентировочная частота	от 45 Гц до 66 Гц											
Выход нагрузки												
Количество проводов	3 фазы + нейтраль											
Параметризованные напряжения Ph/Ph	380 В/400 В/415 В											
Параметризованные напряжения Ph/N	220 В/230 В/240 В											
Колебания напряжения	± 1%											
Регулируемые частоты и погрешность (при работе от батареи)	50 Гц или 60 Гц ± 0,1 Гц											
Отклонение напряжения и его влияние на нагрузку от 0 до 100%	± 1%											
Допустимые перегрузки	150% 30 секунд, 125% 10 минут											
THDU Ph/Ph и Ph/N на нелинейную нагрузку	< 2% Ph/Ph											
Батарея												
Технология стандартного аккумулятора	Проницаемая свинцовая батарея с газовой рекомбинацией (клапанно-регулируемая свинцово-кислотная)											
Мощность ИБП в кВА	160	200	250	300	400	500						
	PN/2	PN	PN/2	PN	PN/2	PN	PN/2	PN	PN/2	PN	PN/2	PN
Активная мощность (кВт)	72	144	90	180	112	225	135	270	180	360	225	450
Кэффициент полезного действия	92,0	93,2	93,0	93,0	93,2,	93,8	93,5	93,6	94,1	94,1	94,3	94,3
Имеющиеся потери в кВт	6,3	10,5	6,8	13,5	8,2	14,9	9,4	18,6	11,3	22,6	13,6	27,2
Имеющиеся потери в калориях/сек	1496	2511	1619	3238	1962	3554	2243	4449	2697	5395	3250	6501
Температура хранения	от -25°C до +45°C											
Рабочая температура при Pном	от 0°C до 35°C											
Гидрометрия	от 45% до 75%											
Работа в условиях высоты без потери зарядки	<1000 м											
Звуковой уровень (дБ)	75											
Требования к изделию	CEI 62040											
Нормы безопасности	CEI 62040-1-2											
Нормы защиты	CEI 62040-3											
Нормы электромагнитной совместимости	CEI 62040-2											

3. Приложения

Характеристики батарей >

3.3 Характеристики батарей

	Проницаемая свинцовая батарея	Открытая свинцовая батарея	Никель-кадмиевая батарея
Минимальное/максимальное количество элементов	44/48	44/48	428/468
Плавающее напряжение по элементу	2,27 В	2,2 В	1,4 В
Минимальное/максимальное плавающее напряжение	600 В/654 В	581 В/634 В	600 В/655 В
Минимальное напряжение по элементу	от 1,65 В до 1,9 В	от 1,65 В до 1,9 В	Минимальный порог 1,1 В

3.4 Глоссарий

ИБП	Бесперебойное питание.
Работа от батареи	Время, на протяжении которого питание поступает от батареи.
Нагрузка	Аппараты или устройства, соединенные на выходе ИБП.
Контакты реле	Предоставляемая информация в виде контактов, предназначенная для пользователя.
Частота на входе	Частота на входе ИБП (обычная сеть переменного тока или сеть байпаса переменного тока).
Isc	Ток короткого замыкания
Обычный режим или режим двойной конверсии	Режим нормального функционирования ИБП: электрическая сеть питает ИБП, который поддерживает напряжение (после двойной электронной конверсии).
Статическая распределительная коробка	Ячейка статической распределительной коробки
Инвертор	Модуль ИБП, который позволяет подавать напряжение и переменный ток из постоянного источника электрической энергии. Неправильно истолковывая термин, ИБП часто называют "инвертором".
PE	Провод защиты
PEN	Провод, который обеспечивает функции защитного провода и нейтрали
PFC	Входной модуль синусоидального отбора, позволяющий устранять волновые искажения, исходящие из ИБП в электрическую сеть.
Обычная сеть переменного тока	Обычная сеть питания ИБП.
Сеть байпаса переменного тока	Сеть питания байпаса, позволяющая поддерживать напряжение после перегрузки на выходе ИБП или во время обслуживания или после сбоя в работе.
Ue	Напряжение на входе ИБП (обычная сеть переменного тока или сеть байпаса переменного тока).
Us	Напряжение на выходе ИБП.

