

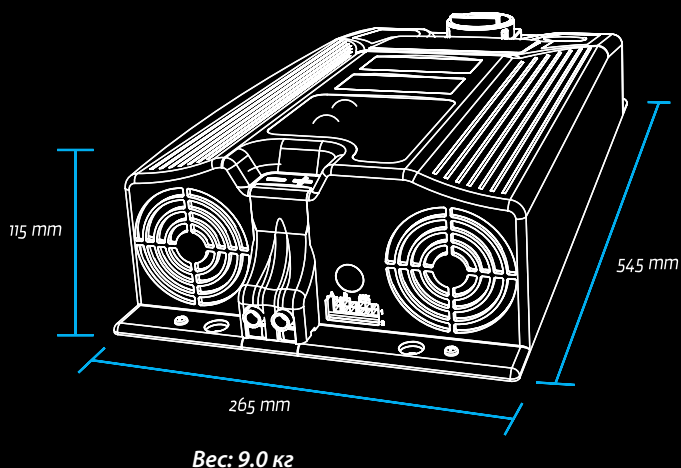
## Трехфазные ЗАРЯДНЫЕ УСТРОЙСТВА



Трехфазные зарядные устройства NG5/7/9 – универсальное, надежное и эффективное оборудование для заряда аккумуляторных батарей. Микропрограммное обеспечение NG5/7/9 позволяет адаптировать их к любому типу аккумуляторных батарей.

Высокая мощность и эффективность данных зарядных устройств обеспечивает пользователю значительную экономию электроэнергии и, соответственно, последующую экономическую выгоду. Благодаря этому инвестиции в высокочастотные зарядные устройства быстро окупаются.

Зарядные устройства «Zivan» обладают лучшим соотношением цена/качество на мировом рынке.



### Области применения



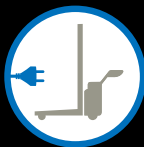
Автопогрузчики



Электромобили



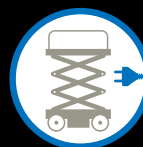
Водный транспорт



Штабелеры



Промышленная уборочная техника



Подъемники



Техника для людей с ограниченными возможностями



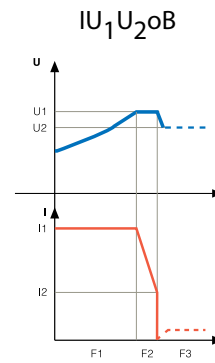
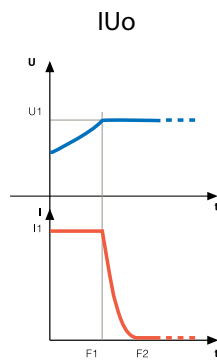
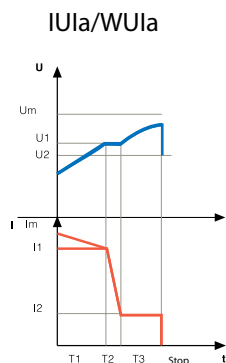
V	Время заряда			Серия	Тип	VAC	I1	I MAX	Выходы
	7-8,5ч	9-11ч	12-13ч						
24	480-720	800-960	1040-1120	NG5	24B 120A	400	100	120	7
24	575-865	960-1150	1250-1345	NG9	24B 145A	400	120	144	8
24	960-1440	1600-1920	2030-2240	NG9+	24B 200A	400	200	200	14
36	480-720	800-960	1040-1120	NG5	36B 120A	400	100	120	10
36	575-865	960-1150	1250-1345	NG9	36B 145A	400	120	144	12
48	385-575	640-770	830-895	NG5	48B 95A	400	80	95	11
48	480-720	800-980	1040-1120	NG7	48B 120A	400	100	120	14
48	575-865	960-1150	1250-1345	NG9	48B 145A	400	120	144	16
48	650-970	1060-1295	1405-1510	NG9+	48B 160A	400	135	162	18
72	265-395	440-630	570-615	NG5	72B 65A	400	55	66	11
72	335-505	560-670	730-785	NG7	72B 85A	400	70	84	14
72	430-650	720-865	935-1010	NG9	72B 110A	400	90	108	18
72	240-360	400-480	520-560	NG5	80B 60A	400	50	60	11
72	300-450	500-600	650-700	NG7	80B 75A	400	62,5	75	14
72	385-575	640-770	830-895	NG9	80B 160A	400	80	96	18

## Технические характеристики

- Напряжение питания: 400 VAC  $\pm$  15%, трехфазное
- Частота: 50 – 60 Гц
- КПД: > 87 %
- Рассеиваемая мощность: < 10 Ватт
- Ток, потребляемый аккумуляторной батареей: < 0,5 mA
- Рабочий диапазон температур: от – 20 до + 50 °C
- Защита от короткого замыкания по выходу (предохранитель)
- Защита от обратной полярности (предохранитель)
- Основные кривые заряда: программируется
- Отображение напряжения/тока на цифровом дисплее
- Точность выходного напряжения:  $\pm$  0,5 %
- Температурная компенсация напряжения батареи (опционально с термодатчиком)
- Звуковой сигнал
- Сухие контакты «окончание заряда»
- Охлаждение: принудительное
- Корпус: металлический корпус с ударопрочными накладками из ABS пластика
- Размер: 545 x 265 x 115 мм
- Вес: 9 кг
- Степень защиты: IP20



## Основные зарядные кривые



ДИСТРИБЬЮТОР В РОССИИ И СТРАНАХ СНГ

Телефоны:  
в Москве: +7 (499) 40-40-484  
email: [info@batteryservice.ru](mailto:info@batteryservice.ru)  
web: [www.batteryservice.ru](http://www.batteryservice.ru)



HIGH FREQUENCY BATTERY CHARGERS  
ZIVAN SRL  
Via Bertona, 63/1 | 42028 Poviglio (RE) Italia  
Тел: +39 0522 960593  
Факс: +39 0522 967417  
email: [info@zivan.it](mailto:info@zivan.it)  
web: [www.zivan.it](http://www.zivan.it)



Код. **P14004** - 300 см

**LED индикатор** d=10мм

Отображает фазу заряда зарядного устройства  
Установочное отверстие d=14 мм.



Код. **P13003** - 200 см

Код. **P13007** - 400 см

**Дистанционный индикатор** d=20мм

Отображает фазу зарядки зарядного устройства.  
Установочное отверстие d=22 мм.



Код. **P13005** - 200 см

Код. **P13013** - 500 см (стандартный)

Код. **P13005A** - 10 м

**Термодатчик**



Код. **P13004** - 200 см

Код. **P13004A** - 10 м

**Термодатчик и дистанционный индикатор** d=20 мм

Установочное отверстие d=22 мм.



Код. **P14009** - 200 см

**Термодатчик и LED индикатор** d=10 мм

Установочное отверстие d=14 мм.



Код. **P04509**

**Стойка**

Опорная стойка для размещения зарядного устройства на полу



Код. **P14000**

**Направляющая**

Позволяет разместить зарядное устройство на стене



Код. **Z-C14587**

**Каркас**

ДИСТРИБЬЮТОР В РОССИИ И СТРАНАХ СНГ

Телефоны:

в Москве: +7 (499) 40-40-484

email: [info@batteryservice.ru](mailto:info@batteryservice.ru)

web: [www.batteryservice.ru](http://www.batteryservice.ru)