

Двухвольтовые герметизированные свинцово-кислотные моноблоки DELTA серии STC изготовлены по технологии AGM с абсорбированным электролитом. Благодаря технологическим особенностям аккумуляторы серии STC имеют низкое внутреннее сопротивление и высокую плотность энергии. Увеличение срока службы до 15 лет достигается за счет увеличения объема активной массы и использования особых составов при изготовлении пластин. Аккумуляторы DELTA серии STC соответствуют требованиям международного стандарта IEC896-2.



Конструкция батареи

Компонент	Полож. пластина	Отриц. пластина	Корпус	Крышка	Клапан	Клеммы	Сепаратор	Электролит
Материал	Диоксид свинца	Свинец	ABS	ABS	Каучук	Медь	Стекловолокно	Серная кислота

Технические характеристики

Номинальное напряжение.....	2 В
Число элементов.....	1
Срок службы.....	15 лет
Номинальная емкость (25°C)	
10 часовой разряд (15 А; 1,80 В/эл).....	150 Ач
5 часовой разряд (27 А; 1,75 В/эл).....	135 Ач
1 часовой разряд (94,1 А; 1,65 В/эл).....	94,1 Ач
Саморазряд.....	3% емкости в месяц при 20°C
Внутреннее сопротивление полностью заряженной батареи (25°C).....	0,8 мОм

Рабочий диапазон температур

Разряд.....	-20÷60°C
Заряд.....	-10÷60°C
Хранение.....	-20÷60°C
Макс. разрядный ток (25°C).....	750А (5с)
Циклический режим (2,35÷2,45 В/эл)	
Макс. зарядный ток.....	45 А
Температурная компенсация.....	5 мВ/°С
Буферный режим (2,25÷2,3 В/эл)	
Температурная компенсация.....	3,3 мВ/°С

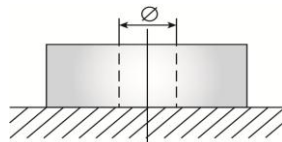
Сферы применения

- Резервное питание станций сотовой и радиорелейной связи
- Системы связи и телекоммуникаций
- Источники бесперебойного питания
- Системы солнечной и ветроэнергетики
- Телефонные станции

Корпус
А



Тип клемм
под болт М8

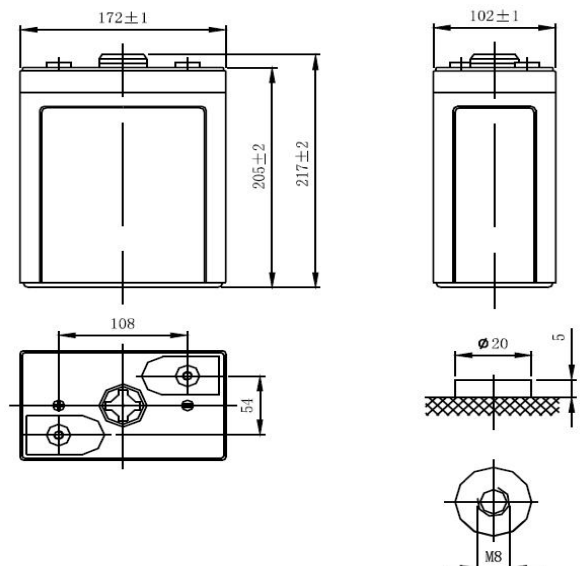


Особенности

- Технология AGM позволяет рекомбинировать до 99% выделяемого газа;
- Нет ограничений на воздушные перевозки;
- Соответствие требованиям UL, IEC, Гост Р;
- Легированные кальцием свинцовые пластины обеспечивают низкий саморазряд, высокую конструктивную прочность решетки;
- Необслуживаемые. Не требует долива воды;
- Высокая плотность энергии;
- Корпус аккумулятора выполнен из пластика ABS, не поддерживающего горение.

Габариты (±1мм)

Длина, мм.....	172
Ширина, мм.....	102
Высота, мм.....	205
Полная высота, мм.....	217
Вес (±3%), кг.....	8,2



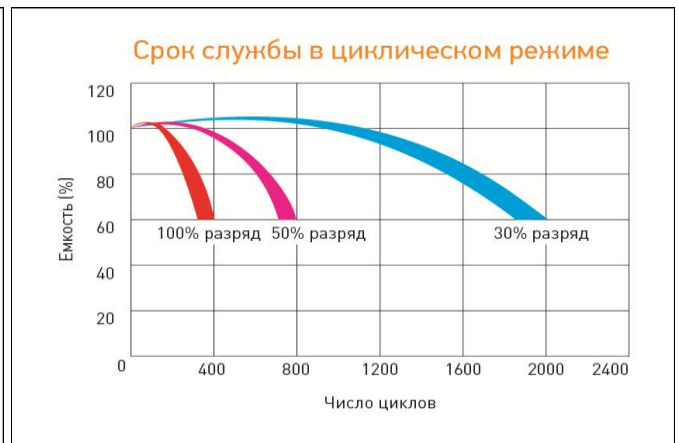
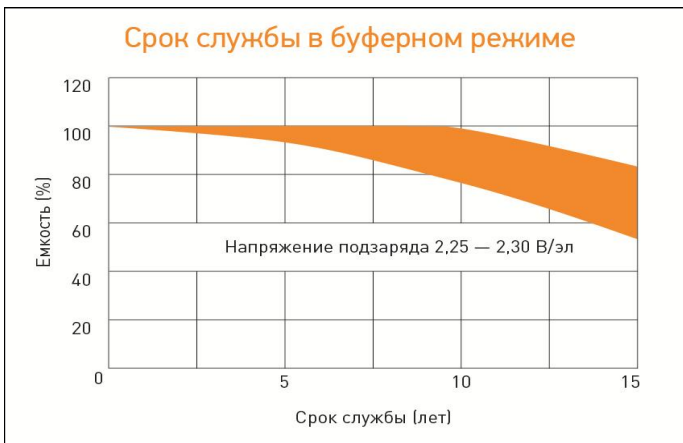
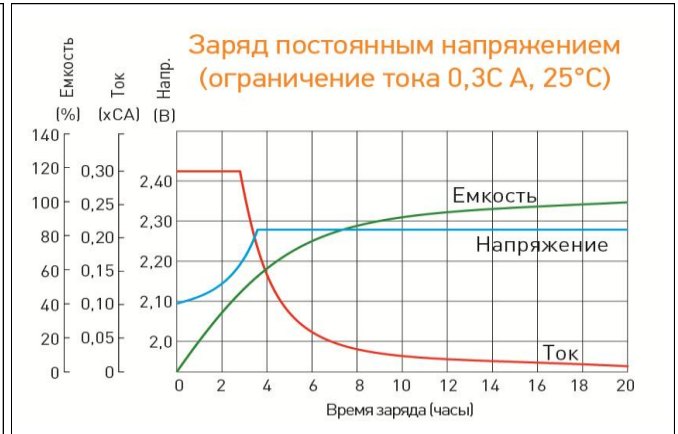
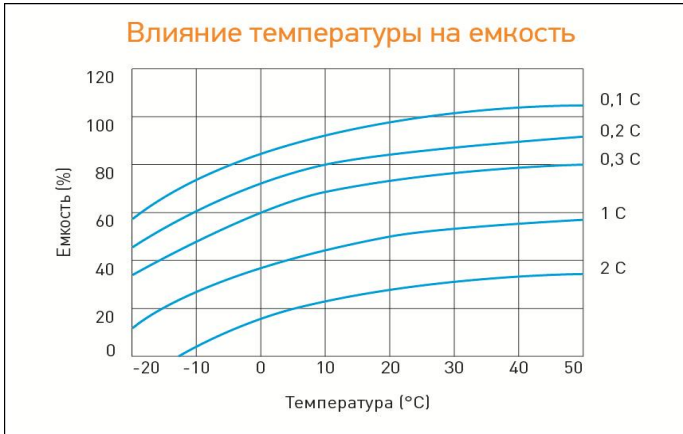
Разряд постоянным током, А (при 25°C)

В/эл-т	5 мин	10 мин	15 мин	30 мин	45 мин	1 ч	3 ч	5 ч	10 ч
1,60	436	294	221	147	121	97,5	41,7	29,2	16,1
1,65	414	279	210	141	116	94,1	40,4	28,5	15,9
1,70	390	263	199	134	111	90,2	38,5	27,8	15,7
1,75	366	247	188	127	106	86,3	37,5	27,0	15,3
1,80	341	230	177	120	100	82,2	35,8	26,0	15,0

Разряд постоянной мощностью, Вт/эл-т (при 25°C)

В/эл-т	5 мин	10 мин	15 мин	30 мин	45 мин	1 ч	3 ч	5 ч	10 ч
1,60	742	426	386	294	221	184	79,8	58,5	31,5
1,65	703	402	365	279	210	176	77,9	57,5	31,3
1,70	660	377	344	264	200	168	75,8	56,3	30,9
1,75	609	352	323	249	189	160	73,5	55,1	30,3
1,80	571	327	301	233	178	151	71,0	53,8	30,1

(Примечание) Приведенные выше данные по характеристикам являются средними значениями, полученными в результате проведения 3 контрольно-тренировочных циклов, и не являются номинальными по умолчанию.



Продукция постоянно совершенствуется, поэтому фирма-изготовитель оставляет за собой право вносить изменения без предварительного уведомления.

DELTA - промышленные аккумуляторные батареи, представленные на российском рынке с 2001 г.

DELTA предлагает 12 серий аккумуляторных батарей, оптимизированных в зависимости от назначения: от систем телекоммуникаций и связи до источников бесперебойного питания и мототехники.