

**DELTA серии HRL-W** - высокотехнологичные свинцово-кислотные аккумуляторы для современных систем бесперебойного питания ответственных потребителей. Являются необслуживаемыми батареями, произведенными по AGM технологии с системой рекомбинации газов (VRLA). **Серия HRL-W** обладает повышенной токоотдачей благодаря использованию при производстве более толстых электродов, а также высокотехнологичных составов с применением структурных агентов в активной массе. **Серия HRL-W** относится к линейке **DELTA UPS series**, разработанной специально для использования в «тяжелых» системах бесперебойного питания ЦОД, систем связи и иного высокотехнологичного оборудования.



### Конструкция батареи

Компонент	Полож. пластина	Отриц. пластина	Корпус	Крышка	Клапан	Клеммы	Сепаратор	Электролит
Материал	Диоксид свинца	Свинец	ABS	ABS	Каучук	Медь	Стекловолокно	Серная кислота

### Технические характеристики

Номинальное напряжение.....	12 В
Число элементов.....	6
Срок службы.....	12 лет
Номинальная емкость (25°C)	
10 мин.разряд постоянной мощностью до 1.70 В/эл.....	600 Вт
20 часовой разряд (7 А; 1.75 В/эл).....	140 Ач
10 часовой разряд (13.4 А; 1.80 В/эл).....	134 Ач
Саморазряд.....	3% емкости в месяц при 20°C
Внутреннее сопротивление полностью заряженной батареи (25°C).....	3.5 мОм

### Рабочий диапазон температур

Разряд.....	-20÷60
Заряд.....	-10÷60
Хранение.....	-20÷60
Макс. разрядный ток (25°C).....	950 А (5с)
Циклический режим (2.3÷2.35 В/эл)	
Макс.зарядный ток.....	40.2 А
Температурная компенсация.....	30 мВ/°C
Буферный режим (2.23÷2.27 В/эл)	
Температурная компенсация.....	19.8 мВ/°C

### Сферы применения

- Источники бесперебойного питания
- Источники резервного энергоснабжения
- Медицинское оборудование
- Различные области приборостроения

#### Корпус

**В**


#### Тип клемм

под болт M8

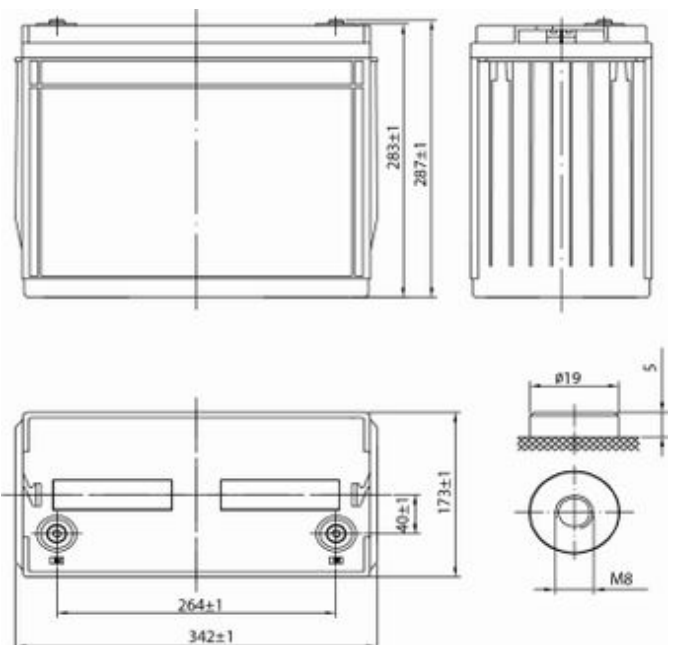


### Особенности

- Технология AGM позволяет рекомбинировать до 99% выделяемого газа;
- Нет ограничений на воздушные перевозки;
- Соответствие требованиям UL, IEC, Гост Р;
- Легированные кальцием свинцовые пластины обеспечивают низкий саморазряд, высокую конструктивную прочность решетки;
- Необслуживаемые. Не требует долива воды;
- Высокая плотность энергии;
- Корпус аккумулятора выполнен из пластика ABS, не поддерживающего горение.

### Габариты (±1мм)

Длина, мм.....	342
Ширина, мм.....	173
Высота, мм.....	283
Полная высота, мм.....	287
Вес (±3%), кг.....	41.5



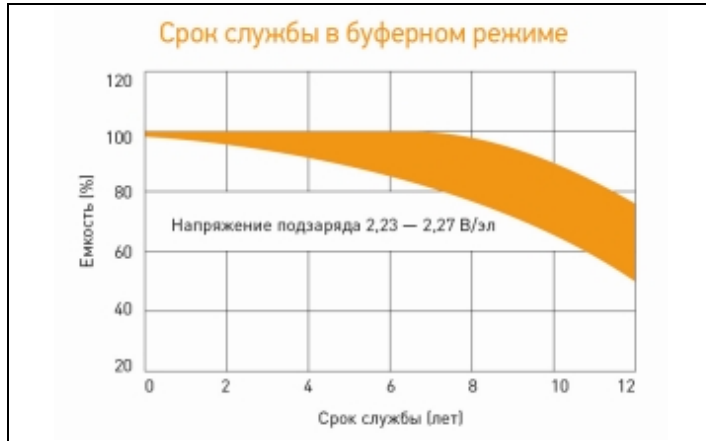
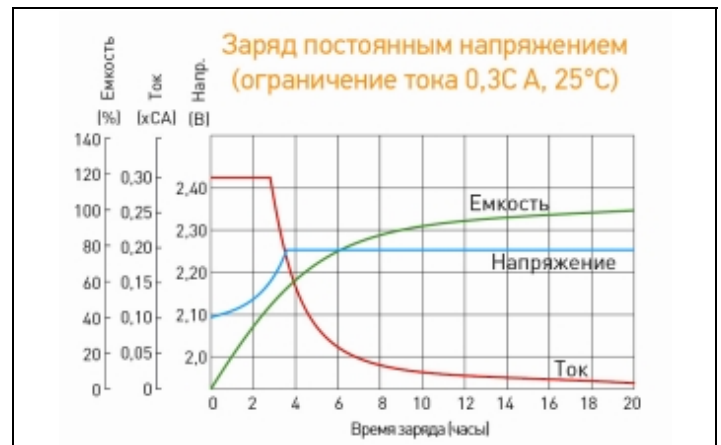
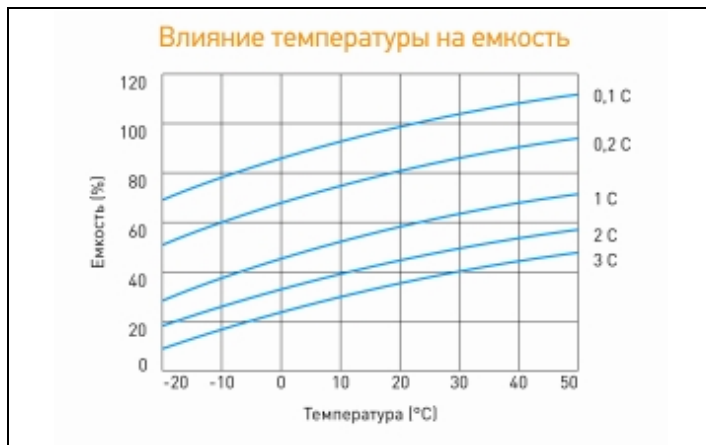
## Разряд постоянным током, А (при 25°C)

В/эл-т	5 мин	10 мин	15 мин	30 мин	45 мин	1 ч	3 ч	5 ч	10 ч
1.60V	456	355	289	191	137	105	38.2	25.9	15.0
1.65V	431	337	274	181	129	100	36.5	24.8	14.4
1.70V	405	318	257	172	122	96.0	35.2	24.0	14.0
1.75V	376	298	243	162	116	91.0	33.6	23.0	13.5
1.80V	360	286	233	157	113	89.0	33.0	22.6	13.4

## Разряд постоянной мощностью, Вт/эл-т (при 25°C)

В/эл-т	5 мин	10 мин	15 мин	30 мин	45 мин	1 ч	3 ч	5 ч	10 ч
1.60V	871	648	524	338	248	189	70.5	47.5	26.5
1.65V	836	624	505	326	241	186	69.2	46.7	26.4
1.70V	799	600	487	316	233	182	68.5	46.4	26.3
1.75V	745	568	469	305	226	177	65.2	44.5	26.1
1.80V	716	544	450	294	218	173	64.1	44.0	26.1

(Примечание) Приведенные выше данные по характеристикам являются средними значениями, полученными в результате проведения 3 контрольно-тренировочных циклов, и не являются номинальными по умолчанию.



Продукция постоянно совершенствуется, поэтому фирма-изготовитель оставляет за собой право вносить изменения без предварительного уведомления.

Официальный партнер по продвижению аккумуляторных батарей Delta на территории РФ - Группа компаний «СПЕКТР»



группа компаний  
**СПЕКТР**

**Москва**

Тел.: +7 (499) 110-17-74

Е-mail: [msk@delta-battery.ru](mailto:msk@delta-battery.ru)

Офис: 3-й проезд Перова поля, д. 8

Склад: ул. 5-я Кабельная., д. 2, корп. 1

**Санкт-Петербург**

Тел.: +7 (812) 648-24-30

Е-mail: [spb@delta-battery.ru](mailto:spb@delta-battery.ru)

Офис: ул. Мебельная, д. 12, корп. 1

Склад: ул. Генерала Хрулева, д. 16

8-800-500-99-27 (бесплатно по РФ)

[info@delta-battery.ru](mailto:info@delta-battery.ru)

[www.delta-battery.ru](http://www.delta-battery.ru)