

Герметизированные свинцово-кислотные аккумуляторы DELTA серии DTM I изготавливаются по технологии AGM (электролит, абсорбированный в стекловолоконном сепараторе), оснащены LCD дисплеем, на котором отображается статус работы АКБ: показатели напряжения, уровня заряда и продолжительности эксплуатации. Серия DTM I относится к линейке Long Life со сроком службы до 12 лет, с возможностью его увеличения на 15-30% с помощью однократного восполнения (долива) специализированного компонентного раствора.

Рекомендованы для применения в источниках бесперебойного питания, в электро-медицинском оборудовании, инвалидных колясках, котлах систем отопления и насосах, и пр.



Конструкция батареи

Компонент	Полож. пластина	Отриц. пластина	Корпус	Крышка	Клапан	Клеммы	Сепаратор	Электролит
Материал	Диоксид свинца	Свинец	ABS		Каучук	Медь	Стекловолокно	Серная кислота

Технические характеристики

Номинальное напряжение.....	12 В
Число элементов.....	6
Срок службы.....	10-12 лет
Номинальная емкость (25°C)	
10 часовой разряд (15 А; 1,80 В/эл).....	150 Ач
5 часовой разряд (24 А; 1,75 В/эл).....	120 Ач
1 часовой разряд (96,7 А; 1,60 В/эл).....	96,7 Ач
Саморазряд.....	3% емкости в месяц при 20°C
Внутреннее сопротивление полностью заряженной батареи (25°C).....	3,4 мОм

Рабочий диапазон температур

Разряд.....	-20÷60°C
Заряд.....	-10÷60°C
Хранение.....	-20÷60°C
Макс. разрядный ток (25°C).....	970А (5с)
Циклический режим (2,3÷2,35 В/эл)	
Макс. зарядный ток.....	45 А
Температурная компенсация.....	30 мВ/°C
Буферный режим (2,23÷2,27 В/эл)	
Температурная компенсация.....	20 мВ/°C

Сферы применения

- Источники бесперебойного питания
- Источники резервного энергоснабжения
- Медицинское оборудование
- Шкафы оперативного тока
- Электро-медицинское оборудование, инвалидные коляски
- Системы отопления и водоснабжения

Особенности

- LCD дисплей, отображающий состояние АКБ;
- Звуковое оповещение в случае необходимости проверки аккумулятора;
- Соответствие требованиям UL, IEC, Гост Р;
- Дополнительные контейнеры для долива специализированного раствора позволяют увеличить срок службы АКБ до 15-30%;
- Запатентованная технология IC Power;
- Высокая плотность энергии;
- Корпус аккумулятора выполнен из пластика ABS, не поддерживающего горение.

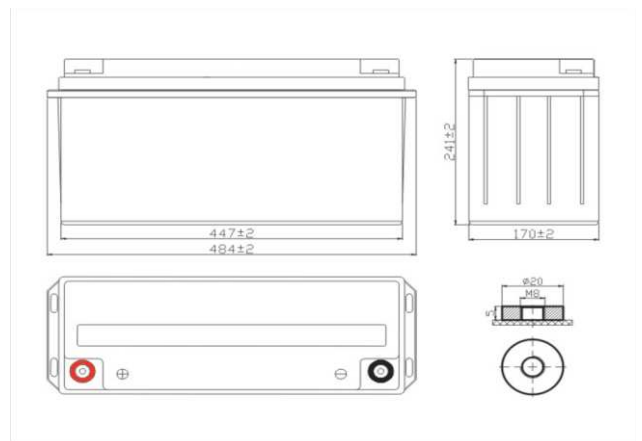
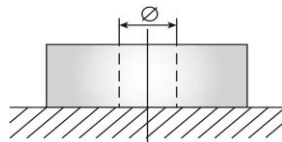
Габариты (±2мм)

Длина, мм.....	484
Ширина, мм.....	170
Высота, мм.....	241
Полная высота, мм.....	241
Вес (±3%), кг.....	43,2

Корпус В



Тип клемм под болт М8



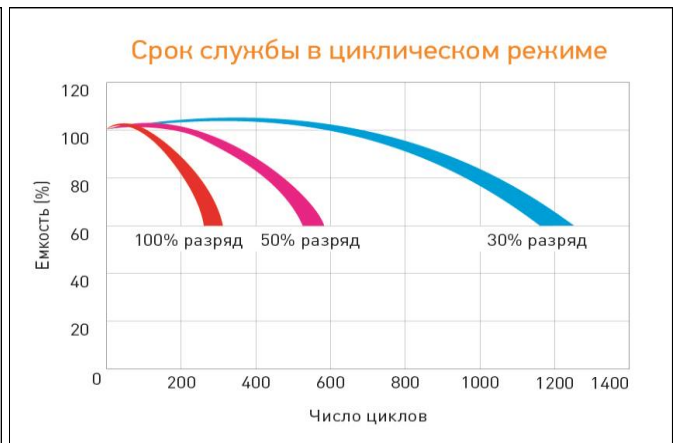
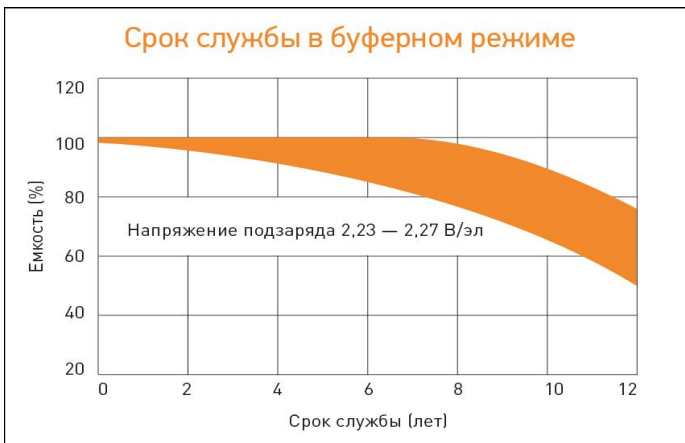
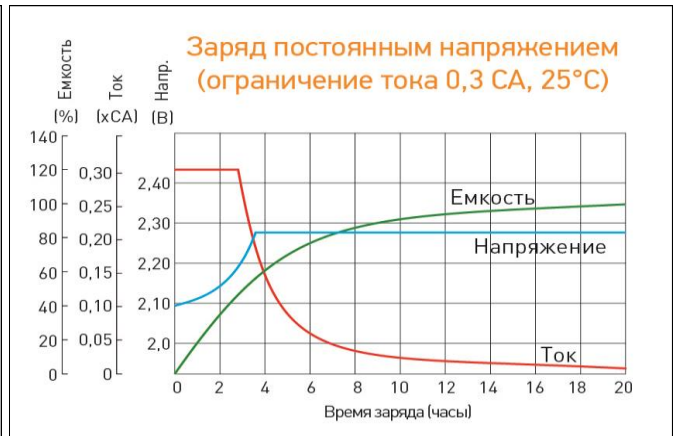
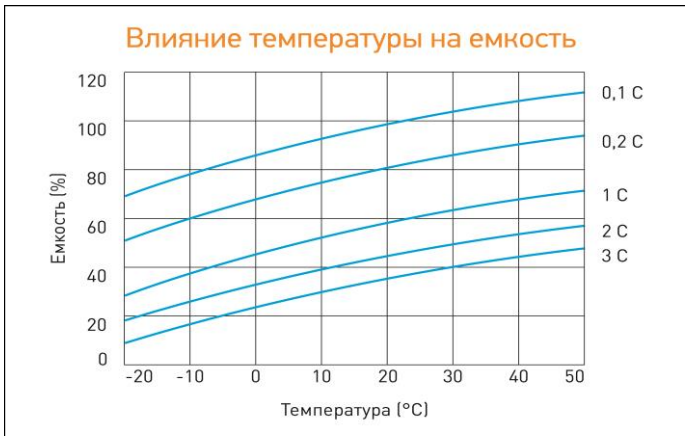
Разряд постоянным током, А (при 25°C)

В/эл-т	5 мин	10 мин	15 мин	30 мин	45 мин	1 ч	3 ч	5 ч	10 ч
1,60	468	335	267	159	118	96,7	39,2	27,1	15,2
1,65	435	315	262	155	114	94,5	38,9	26,0	15,2
1,70	406	296	249	152	113	92,8	38,5	24,8	15,1
1,75	378	278	234	149	110	87,6	38,3	24,0	15,0
1,80	361	268	226	144	107	85,6	38,0	23,3	15,0

Разряд постоянной мощностью, Вт/эл-т (при 25°C)

В/эл-т	5 мин	10 мин	15 мин	30 мин	45 мин	1 ч	3 ч	5 ч	10 ч
1,60	811	595	496	323	228	183	77,7	52,6	29,7
1,65	769	574	478	312	222	179	75,7	51,6	29,7
1,70	734	550	463	302	215	175	73,8	50,1	29,5
1,75	696	527	444	292	209	171	72,1	49,2	29,3
1,80	674	505	428	282	203	167	70,2	47,9	29,3

(Примечание) Приведенные выше данные по характеристикам являются средними значениями, полученными в результате проведения 3 контрольно-тренировочных циклов, и не являются номинальными по умолчанию.



Перед началом использования внимательно ознакомьтесь с инструкцией по эксплуатации.

Официальный партнер по продвижению аккумуляторных батарей Delta на территории РФ - Группа компаний «СПЕКТР»



группа компаний
СПЕКТР

Москва

Тел.: +7 (499) 110-17-74
 E-mail: msk@delta-battery.ru
 Офис: 3-й проезд Перова поля, д. 8
 Склад: ул. 5-я Кабельная., д. 2, корп. 1

Санкт-Петербург

Тел.: +7 (812) 648-24-30
 E-mail: spb@delta-battery.ru
 Офис: ул. Мебельная, д. 12, корп. 1
 Склад: ул. Генерала Хрулева, д. 16