

Аккумуляторы **Delta серии OPzS** это классические малообслуживаемые аккумуляторные батареи с трубчатыми положительными пластинами и увеличенным сроком службы более 20 лет.

Благодаря инновационным процессам производства и использованию самых современных технологий, аккумуляторы **Delta серии OPzS** обладают превосходными эксплуатационными характеристиками и показывают высочайшую работоспособность при использовании в самых различных сферах.

Рекомендованы для применения в мощных системах постоянного тока на энергетических объектах, системах с большим временем автономной работы.

Срок службы более 20 лет.

### Конструкция батареи

Компонент	Полож. пластина	Отриц. пластина	Контейнер	Крышка	Клеммы	Сепаратор	Электролит
Материал	Диоксид свинца (трубчатый элемент)	Свинец (намазной элемент)	SAN	ABS	Медь	ПВХ	Раствор серной кислоты

### Особенности

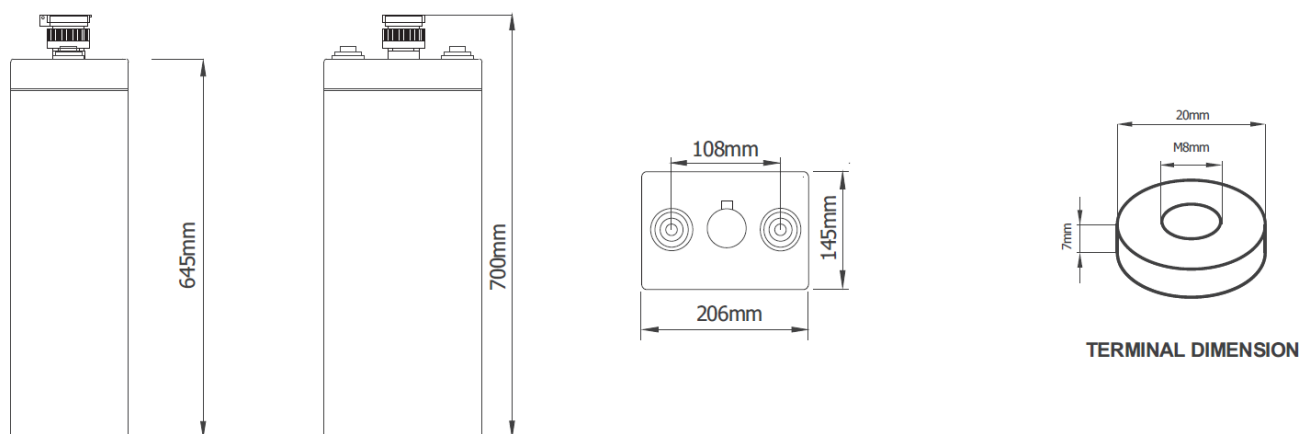
- ▲ Устойчивы к высоким разрядным токам;
- ▲ Корпус из прозрачного сверхпрочного полимера;
- ▲ Высокое качество и надежность;
- ▲ Увеличенный срок службы;
- ▲ Низкий саморазряд;
- ▲ Высокая работоспособность при использовании в буферном режиме.

### Габариты

Длина, мм.....	145
Ширина, мм.....	206
Высота, мм.....	645
Высота корпуса по уровню пластин, мм.....	621
Полная высота, мм.....	700
Вес без электролита, кг.....	32
Вес с электролитом, кг.....	42,8

### Электролит

Плотность электролита (20°C), г/см <sup>3</sup> .....	1,240
Вес электролита, кг.....	10,8



### Сферы применения

- ▲ Телекоммуникации;
- ▲ Энергоснабжение;
- ▲ Системы оперативного тока;
- ▲ Источники бесперебойного питания;
- ▲ Системы питания производств непрерывного цикла;
- ▲ Фотоэлектрические системы;
- ▲ Медицинское оборудование;
- ▲ Железнодорожные объекты;
- ▲ Ветроэнергокомплексы.

## Технические характеристики

Номинальное напряжение .....	2 В
Число элементов .....	1
Срок службы .....	20 лет
Номинальная емкость (20°C)	
20 часовой разряд (33 А, 1,8 В/эл).....	660 Ач
10 часовой разряд (60 А, 1,8 В/эл).....	600 Ач
5 часовой разряд (104 А, 1,8 В/эл).....	520 Ач
1 часовой разряд (262 А, 1,8 В/эл).....	262 Ач
Внутреннее сопротивление	
полностью заряженной батареи (20°C).....	0,54 мОм

## Параметры заряда

Циклический режим (2,35 - 2,40 В)	
Макс.зарядный ток.....	120 А
Температурная компенсация.....	-5 мВ/°С
Буферный режим (2,21 - 2,25 В)	
Температурная компенсация.....	-3 мВ/°С
Саморазряд .....	4% емкости в месяц при 20°C
Ток короткого замыкания.....	3700 А

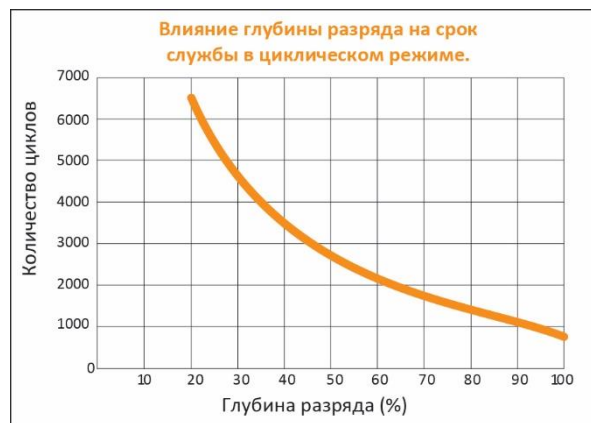
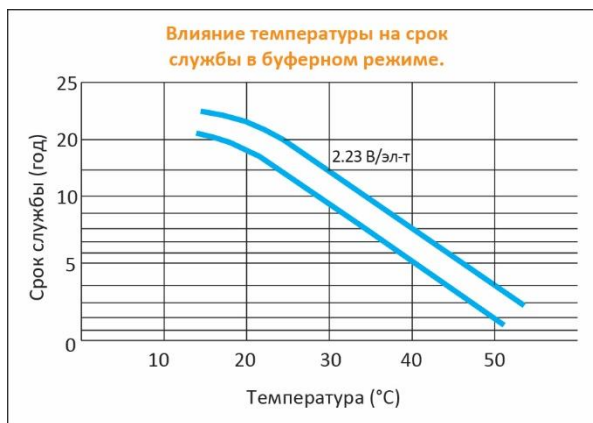
## Разряд постоянным током, А (при 20°C)

В/эл-т	15мин	30мин	1ч	2ч	3ч	5ч	8ч	10ч	20ч
1,90	198	194	179	140	113	83,4	61,8	54,6	30
1,85	244	242	204	155	125	97,8	65,4	57	31,4
1,80	388	334	262	183	154	104	73,8	60	33
1,75	461	382	292	198	159	107	75	61,8	34,7

## Разряд постоянной мощностью, Вт (при 20°C)

В/эл-т	15мин	30мин	1ч	2ч	3ч	5ч	8ч	10ч	20ч
1,90	379	367	345	300	247	179	130	113	60,5
1,85	467	455	392	339	258	199	142	122	65,9
1,80	659	610	514	411	328	227	160	132	68,5
1,75	676	614	518	427	347	237	163	137	70,1

(Примечание) Приведенные выше данные по характеристикам являются средними значениями, полученными в результате проведения 3 контрольно-тренировочных циклов, и не являются номинальными по умолчанию.



Официальным представителем торговой марки DELTA является Группа компаний «Энергон».

### Офисы компании «Энергон»:

**Москва**  
+7 (495) 785 73 87  
sales@energon.ru

**Санкт-Петербург**  
+7 (812) 643 26 00  
sales@spb.energon.ru

**Новосибирск**  
+7 (383) 221 18 48  
sales@nsk.energon.ru

**Екатеринбург**  
+7 (343) 214 77 44  
sales@ekb.energon.ru

**Самара**  
+7 (846) 202 28 77  
+7 (846) 202 28 99  
sales@smr.energon.ru

**Пермь**  
+7 (342) 205-58-80  
sales@prm.energon.ru

**Ростов-на-Дону**  
+7 (863) 303 30 77  
sales@rnd.energon.ru

**Хабаровск**  
+7(4212) 23-36-40  
sales@khbk.energon.ru

