

БАЙПАСЫ

BP-24/380B-30000BA-3U
BP-24/380B-75000BA-3U

BP-48(60)/380B-30000BA-3U
BP-48(60)/380B-75000BA-3U

BP-110/380B-30000BA-3U
BP-110/380B-75000BA-3U

BP-220/380B-30000BA-3U
BP-220/380B-75000BA-3U

РУКОВОДСТВО ПО ЭКСПЛУАТАЦИИ

02.04.2020

Содержание

1. НАЗНАЧЕНИЕ	3
2. ТЕХНИЧЕСКИЕ ХАРАКТЕРИСТИКИ	6
3. ПРИНЦИП РАБОТЫ	5
4. МЕРЫ БЕЗОПАСНОСТИ	6
5. ПОРЯДОК УСТАНОВКИ И ВКЛЮЧЕНИЯ БАЙПАСА	7
6. ПРАВИЛА ЭКСПЛУАТАЦИИ	8
7. СИГНАЛИЗАЦИЯ РЕЖИМОВ РАБОТЫ	9
8. МОНИТОРИНГ ИНВЕРТОРОВ И БАЙПАСА С ПОМОЩЬЮ УСТРОЙСТВА КОНТРОЛЯ И УПРАВЛЕНИЯ (УКУ)	10
ПРИЛОЖЕНИЕ 1. ГАБАРИТНЫЙ ЧЕРТЕЖ БАЙПАСА.	19
ПРИЛОЖЕНИЕ 2. ВИД СПЕРЕДИ БАЙПАСА	20
ПРИЛОЖЕНИЕ 3. ПОДКЛЮЧЕНИЕ СИЛОВЫХ И СИГНАЛЬНЫХ КАБЕЛЕЙ К БАЙПАСУ.	21
ПРИЛОЖЕНИЕ 4. СХЕМА СОЕДИНЕНИЯ ИНВЕРТОРНОЙ СИСТЕМЫ И БАЙПАСА.	22
ПРИЛОЖЕНИЕ 5. ОБЩИЙ ВИД СПЕРЕДИ ИНВЕРТОРНОЙ СИСТЕМЫ И БАЙПАСА.	23
ПРИЛОЖЕНИЕ 6. ПОДКЛЮЧЕНИЕ СИЛОВЫХ И СИГНАЛЬНЫХ КАБЕЛЕЙ К ИНВЕРТОРНОЙ СИСТЕМЕ С БАЙПАСОМ	24
ПРИЛОЖЕНИЕ 7. КОНСТРУКТИВНОЕ ИСПОЛНЕНИЕ УКУ-207.XX-D.	25
ПРИЛОЖЕНИЕ 8. НАСТРОЙКА ПАРАМЕТРОВ ETHERNET	26
ПРИЛОЖЕНИЕ 9. ОПИСАНИЕ РЕГИСТРОВ MODBUS И ПРОТОКОЛА	32

1. Назначение

Байпасы **BP-24/380В-30000ВА-3U**, **BP-24/380В-75000ВА-3U**, **BP-48(60)/380В-30000ВА-3U**, **BP-48(60)/380В-75000ВА-3U**, **BP-110/380В-30000ВА-3U**, **BP-110/380В-75000ВА-3U**, **BP-220/380В-30000ВА-3U**, **BP-220/380В-75000ВА-3U** (в дальнейшем байпас) предназначены для совместной работы с инверторной системой на базе модулей серии 2500ВА и обеспечения бесперебойного электропитания различной электронной аппаратуры и средств связи переменным трехфазным напряжением 380В, 50Гц с потребляемой мощностью до 30кВА (24кВт) или 75кВА (60кВт) соответственно.

Силовая схема байпаса реализована с применением симисторных модулей и схемы управления на базе микропроцессора и ПЛИС.

Байпас имеет 2 силовых ввода питания:

- 1) Ввод от сети трехфазного переменного тока АС 3х380/220В, 50 Гц с нейтралью.
- 2) Ввод от инверторной системы с трехфазной конфигурацией по выходу АС 3х380/220В с нейтралью.

По каждому из вводов байпас контролирует величины фазных напряжений и частоты на соответствие рабочему диапазону (повышенное, пониженное напряжение и частота, а также пропадание напряжения), а также контролирует последовательность фаз.

Допустимый диапазон фазных напряжений по сетевому вводу составляет $220В \pm 15\%$ (или соответствующих линейных напряжений $380В \pm 15\%$).

Схема управления байпаса обеспечивает синхронизацию инверторной системы с сетью в допустимом диапазоне $50Гц \pm 10\%$.

Если хотя бы один из контролируемых параметров не соответствует допустимому уровню (диапазону), то байпас автоматически фиксирует неисправность (аварию) по соответствующему вводу и производит коммутацию в соответствии с программно реализованным алгоритмом работы.

Логика работы байпаса и время переключения:

Байпас имеет возможность питания нагрузки по приоритету с помощью тумблера, расположенного на лиц панели байпаса. При исправных вводах «ВХОД СЕТЬ АС 380В» и «ВХОД ИНВ АС 380В» и последующей смене приоритета питания нагрузки (ручным переключением тумблера с сети на инв или с инв на сеть) байпас осуществляет переключение заданного приоритетного ввода на нагрузку за время, не более 10 мс (бестоковая пауза).

При исправных вводах «ВХОД СЕТЬ АС 380В» и «ВХОД ИНВ АС 380В» и последующем возникновении неисправности по приоритетному вводу, байпас автоматически осуществляет переключение исправного неприоритетного ввода на нагрузку за время 10...20 мс (бестоковая пауза). Аналогично при восстановлении исправности приоритетного ввода, байпас автоматически осуществляет переключение этого ввода на нагрузку за время 10...20 мс (бестоковая пауза). Если фиксируется неисправность по неприоритетному вводу, то байпас переключение не осуществляет.

При неисправном вводе «ВХОД СЕТЬ АС 380В» байпас всегда будет питать нагрузку от ввода «ВХОД ИНВ АС 380В», независимо от состояния инвертора.

Мониторинг инверторной системы и байпаса осуществляется с помощью устройства контроля и управления (УКУ), которое заказывается отдельной позицией. УКУ позволяет мониторить систему по RS485 (ModBus RTU) или по Ethernet (SNMP).

В зависимости от входного DC напряжения, номинальной мощности системы (кол-ва модулей инверторов), конструктивного исполнения байпаса возможны следующие варианты исполнения УКУ (см. таблицы 1-2):

Таблица 1

ВХОД DC	Ном. мощность системы		Число модулей инверторов в составе системы	Ном. мощность и конструкт. исполнение байпаса	Версия и варианты конструкт. исполнения УКУ	Примечание				
	кВА	кВт								
220В или 110В	7.5	6	3	30 кВА 3U	УКУ-207.12-3U УКУ-207.12-D	« - 3U » - контроллер исполнен в отдельном 3U корпусе с возможностью установки доп. автоматов; « - D » - контроллер имеет выносное исполнение для установки на дверь шкафа.				
	15	12	6							
	22.5	18	9							
	30	24	12							
48(60)В	7.5	6	3		30 кВА 3U		УКУ-207.14-3U УКУ-207.14-D	« - 3U » - контроллер исполнен в отдельном 3U корпусе с возможностью установки доп. автоматов; « - D » - контроллер имеет выносное исполнение для установки на дверь шкафа.		
	15	12	6							
	22.5	18	9							
	30	24	12							
24В	4.5	3	3				30 кВА 3U		УКУ-207.14-3U УКУ-207.14-D	« - 3U » - контроллер исполнен в отдельном 3U корпусе с возможностью установки доп. автоматов; « - D » - контроллер имеет выносное исполнение для установки на дверь шкафа.
	9	6	6							
	13.5	9	9							
	18	12	12							
	22.5	15	15							
	27	18	18							

ВХОД DC	Ном. мощность системы		Число модулей инверторов в составе системы	Ном. мощность и конструкт. исполнение байпаса	Версия и варианты конструкт. исполнения УКУ	Примечание	
	кВА	кВт					
220В или 110В	37.5	30	15	75 кВА 3U	УКУ-207.12-3U УКУ-207.12-D		
	45	36	18				
	52.5	42	21				
	60	48	24				
	67.5	54	27				
	75	60	30				
48(60)В	37.5	30	15		УКУ-207.14-3U УКУ-207.14-D		« - 3U » - контроллер исполнен в отдельном 3U корпусе с возможностью установки доп. автоматов; « - D » - контроллер имеет выносное исполнение для установки на дверь шкафа.
	45	36	18				
	52.5	42	21				
	60	48	24				
	67.5	54	27				
	75	60	30				
24В	31.5	21	21		УКУ-207.14-3U УКУ-207.14-D		
	36	24	24				
	40.5	27	27				
	45	30	30				
	49.5	33	33				
	54	36	36				
	58.5	39	39				
	63	42	42				
	67.5	45	45				
	72	48	48				

2. Технические характеристики

Таблица 3

Параметр	Тип байпаса							
	BP-24/380В-30000ВА-3U	BP-24/380В-75000ВА-3U	BP-48(60)/380В-30000ВА-3U	BP-48(60)/380В-75000ВА-3U	BP-110/380В-30000ВА-3U	BP-110/380В-75000ВА-3U	BP-220/380В-30000ВА-3U	BP-220/380В-75000ВА-3U
Номинальное входное напряжение постоянного тока (питание байпаса), В	24		48(60)		110		220	
Диапазон входного напряжения постоянного тока (питание байпаса), В	20÷32		40÷72		90÷130		170÷260	
Диапазон входного напряжения и частоты сети переменного тока	3x380/220В ± 15%, 50Гц ± 10%							
Максимальный длительный потребляемый фазный ток от сети переменного тока (при максимальной нагрузке), не более, А	50	125	50	125	50	125	50	125
Диапазон выходного напряжения переменного тока (при работе от сети)	3x380/220В ± 15%							
Диапазон выходного напряжения переменного тока (при работе от инверторной системы)	3x380/220В ± 2%							
Номинальная выходная мощность, кВА	30	75	30	75	30	75	30	75
Коэффициент полезного действия (при $P_n \geq 0.1P_{ном}$), не менее	0.99							
Время переключения питания нагрузки с одного ввода на другой, не более, мс	20							
Габаритные размеры (ШхГхВ), не более, мм	483 x 470 x 132.5 (3U)							
Масса, не более, кг	20							

3. Принцип работы

Структурная схема байпаса приведена на рис.1.

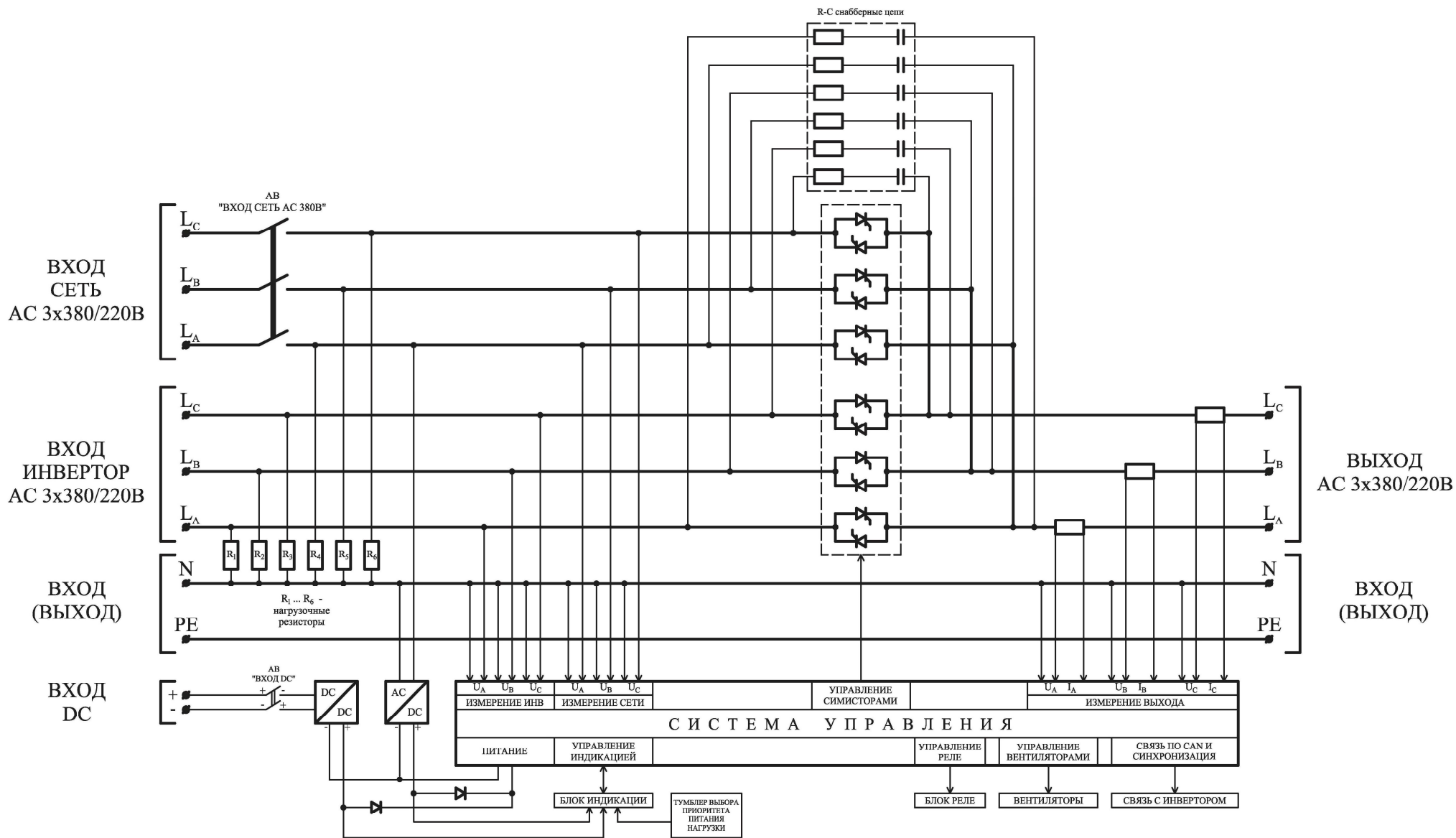


Рис.1. Структурная схема байпаса.

На симисторные модули байпаса подаются соответственно фазы «L_A», «L_B», «L_C» сетевого переменного напряжения AC 3x380/220В (через входной силовой автоматический выключатель «ВХОД СЕТЬ AC 380В») и фазы «L_A», «L_B», «L_C» переменного напряжения AC 3x380/220В с инверторной системы. Нулевой провод по обоим вводам и выходу байпаса является общим и не коммутируется в процессе работы байпаса. Байпас измеряет действующие значения входных фазных напряжений по каждому из вводов, а также действующие значения выходных фазных напряжений и токов (вых токи измеряются с помощью шунтов, установленных в цепи соответствующих фазных проводников по выходу байпаса).

По каждому из вводов установлены нагрузочные резисторы (R₁ ... R₆), а также параллельно каждому симистору установлены защитные R-C снабберные цепи.

Источник питания системы управления, формирующий стабилизированные напряжения питания активных элементов и обеспечивающий гальваническую развязку, питается от фазы «L_A» сетевого напряжения, а в случае его исчезновения от резервного источника постоянного напряжения, который питает инверторную систему в аварийном режиме работы.

Система управления байпаса обеспечивают:

- контроль и управление симисторными модулями по заданному приоритету и автоматически;
- измерение и контроль параметров по каждому из вводов (повышенное и пониженное напряжение, повышенная и пониженная частота, пропадание напряжения);
- мониторинг и связь посредством протокола CAN с инверторами или устройствами контроля и управления;
- синхронизацию инверторной системы с сетью переменного тока;
- управление светодиодами индикации;
- формирование сигналов контроля и аварий;
- управление вентиляторами охлаждения;

4. Меры безопасности

4.1. К работе с байпасом допускаются лица, прошедшие инструктаж по технике безопасности при работе с электро- и радиоизмерительными приборами и имеющие соответствующую группу допуска.

4.2. Перед включением корпус байпаса или общий корпус блока, в котором он установлен, должен быть соединен с шиной заземления.

4.3. Ремонт байпаса следует производить на предприятии-изготовителе.

4.4. При работе с включенным байпасом необходимо помнить, что внутри корпуса имеется опасное для жизни напряжение постоянного и переменного тока.

4.5. Запрещается эксплуатация байпаса вне помещений и в помещениях с химически активной или взрывоопасной средой.

5. Порядок установки и включения байпаса

5.1. Убедиться в отсутствии механических повреждений байпаса.

5.2. Установить байпас в 19'' стойки шкафа (см. ПРИЛОЖЕНИЕ 1-6).

5.3. Подсоединить провода защитного заземления к соответствующим клеммам защитного заземления байпаса (см. ПРИЛОЖЕНИЕ 1-6).

5.4. Скоммутировать байпас и инверторную систему в соответствии со схемой (см. ПРИЛОЖЕНИЕ 1-6).

5.5. При отключенных автоматах, расположенных на лицевой панели байпаса и инверторов, подсоединить обесточенный кабель от аккумуляторной батареи (источника постоянного напряжения) к клеммному блоку «ВХОД DC» байпаса в соответствии с указанной полярностью с сечением медных проводов каждый не менее 1 кв.мм, либо соединить медные перемычки из комплекта поставки с одноименными клеммами «ВХОД DC» инвертора и байпаса (см. ПРИЛОЖЕНИЕ 1-6).

5.6. Подсоединить, соблюдая последовательность фаз, к клеммному блоку байпаса «ВХОД ИНВ АС 380В» обесточенный 5-ти жильный кабель от инвертора с сечением медных проводов не менее:

- 10 мм² для байпаса мощностью 30000ВА
- 35 мм² (либо 2х10) для байпаса мощностью 75000ВА

либо соединить медными перемычки из комплекта поставки с одноименными клеммами «ВХОД (ВЫХОД) ИНВ АС 380В» инвертора и байпаса (см. ПРИЛОЖЕНИЕ 1-6).

5.7. Подсоединить, соблюдая последовательность фаз, к клеммному блоку байпаса «ВХОД СЕТЬ АС 380В» обесточенный сетевой 5-ти жильный кабель с сечением медных проводов не менее:

- 10 мм² для байпаса мощностью 30000ВА
- 35 мм² (либо 2х10) для байпаса мощностью 75000ВА
(см. ПРИЛОЖЕНИЕ 1-6)

5.8. Подсоединить, соблюдая последовательность фаз, трехфазную нагрузку (потребителя) к клеммному блоку байпаса «ВЫХОД АС 380В» кабелем с сечением медных проводов не менее:

- 10 мм² для байпаса мощностью 30000ВА
- 35 мм² (либо 2х10) для байпаса мощностью 75000ВА
(см. ПРИЛОЖЕНИЕ 1-6)

5.9. Подсоединить цепи сигнализации к клеммному блоку соответствующих релейных контактов байпаса (см. ПРИЛОЖЕНИЕ 1-6).

5.10. Объединить 14-жильным шлейфом разъемы CAN+SYNCH байпаса и инвертора, расположенных с задней стороны (см. ПРИЛОЖЕНИЕ 1-6).

5.11. Установить переключатель приоритетного источника питания нагрузки на лицевой панели байпаса в необходимое положение (см. ПРИЛОЖЕНИЕ 1-6).

5.12. Подать напряжение от аккумуляторной батареи (источника постоянного напряжения).

5.13. Подать напряжение сети переменного тока.

5.14. Установить АВ «ВХОД DC» на лицевой панели байпаса в положение «ВКЛ.» (см. ПРИЛОЖЕНИЕ 1-6).

5.15. Убедиться, что светится желтый светодиод «ВХОД DC», светится зеленый светодиод «ПРИОРИТЕТ ИНВ (СЕТЬ)» (в зависимости от установленного приоритета), светится зеленый светодиод «РАБОТА ОТ ИНВ», а также светятся красные светодиоды «АВАРИЯ ИНВ», «АВАРИЯ СЕТИ» и «АВАРИЯ БАЙПАСА» (см. ПРИЛОЖЕНИЕ 1-6).

5.16. Установить АВ «ВХОД СЕТЬ АС 380В» на лицевой панели байпаса в положение «ВКЛ.». Если фазные напряжения и частота по сетевому вводу соответствуют рабочему диапазону и подключены в правильной последовательности, то должен засветиться желтый светодиод «ВХОД АС», должен непрерывно засветиться зеленый светодиод «СИНХРОНИЗАЦИЯ», а также должны погаснуть красные светодиоды «АВАРИЯ СЕТИ» и «АВАРИЯ БАЙПАСА» (см. ПРИЛОЖЕНИЕ 1-6).

Вероятность произвольного подключения с правильной последовательностью фаз составляет 50%, так как 3 комбинации из 6 возможных составляют правильную последовательность (АВС, ВСА и САВ) и соответственно 3 из 6 неправильную (АСВ, СВА и ВСА). Если «АВАРИЯ СЕТИ» непрерывно моргает, то нарушена последовательность фаз. Для устранения неправильной последовательности фаз необходимо поменять местами два любых фазных проводника по сетевому вводу (одна из 3-х комбинаций с неправильной последовательностью перейдет в одну из 3-х с правильной).

5.17. Установить АВ «ВХОД DC» на лицевой панели инвертора в положение «ВКЛ.». Если фазные напряжения по вводу от инвертора соответствуют рабочему диапазону и подключены в правильной последовательности, то должен погаснуть красный светодиод «АВАРИЯ ИНВ» (см. ПРИЛОЖЕНИЕ 1-6).

Внимание! По каждому из вводов байпаса установлены нагрузочные резисторы ($R_1 \dots R_6$), а также параллельно каждому симистору установлены защитные R-C снабберные цепи. При работе байпаса на холостом ходу от инверторной системы и при отключенном автомате «ВХОД СЕТЬ АС 220В» возможна «утечка» фазных напряжений на выход байпаса вплоть до 110В RMS АС. При подключении минимальной нагрузки с током $I_n \geq 50$ мА, напряжение «утечки» падает до нуля.

Проверка автоматического обеспечения бесперебойности питания нагрузки:

5.18. Подключить к выходу байпаса нагрузку, нечувствительную к пропаданию питающего напряжения на время до 20 мс.

5.19. Проверка обеспечения бесперебойности питания нагрузки при смене приоритета:

- 1) Установить тумблер выбора приоритета питания нагрузки в положение «СЕТЬ».
- 2) Убедиться, что нагрузка работает в штатном режиме и байпас работает от сети (светится зеленый светодиод «РАБОТА ОТ СЕТИ» и «ПРИОРИТЕТ СЕТЬ»).

- 3) Установить тумблер выбора приоритета питания нагрузки в положение «ИНВ».
- 4) Убедиться, что нагрузка работает в штатном режиме и байпас перешел на работу от инвертора (погас зеленый светодиод «РАБОТА ОТ СЕТИ» и «ПРИОРИТЕТ СЕТЬ», а также светится зеленый светодиод «РАБОТА ОТ ИНВ» и «ПРИОРИТЕТ ИНВ»).
- 5) Провести аналогичное переключение работы байпаса с инв на сеть, и убедиться в обеспечении бесперебойности питания нагрузки.

5.20. Проверка обеспечения бесперебойности питания нагрузки при пропадании (восстановлении) приоритетного ввода:

- 1) Установить тумблер выбора приоритета питания нагрузки в положение «СЕТЬ».
- 2) Убедиться, что нагрузка работает в штатном режиме и байпас работает от сети (светится зеленый светодиод «РАБОТА ОТ СЕТИ» и «ПРИОРИТЕТ СЕТЬ»).
- 3) Установить на лиц панели байпаса АВ «ВХОД СЕТЬ АС 380В» в положение «ОТКЛ» (имитация неисправности приоритетного ввода).
- 4) Убедиться, что нагрузка работает в штатном режиме и байпас перешел на работу от инвертора (погас зеленый светодиод «СИНХРОНИЗАЦИЯ» и «РАБОТА ОТ СЕТИ», погас желтый светодиод «ВХОД АС», а также непрерывно светится зеленый светодиод «РАБОТА ОТ ИНВ» и красный светодиод «АВАРИЯ СЕТИ»).
- 5) Установить на лиц панели байпаса АВ «ВХОД СЕТЬ АС 380В» в положение «ВКЛ» (имитация восстановления приоритетного ввода).
- 6) Убедиться, что нагрузка работает в штатном режиме и байпас перешел на работу от сети (погас красный светодиод «АВАРИЯ СЕТИ» и зеленый светодиод «РАБОТА ОТ ИНВ», а также засветился непрерывно зеленый светодиод «СИНХРОНИЗАЦИЯ» и «РАБОТА ОТ СЕТИ», засветился желтый светодиод «ВХОД АС»).
- 7) Провести аналогичное переключение для режима, когда приоритетным вводом является «ВХОД ИНВ».

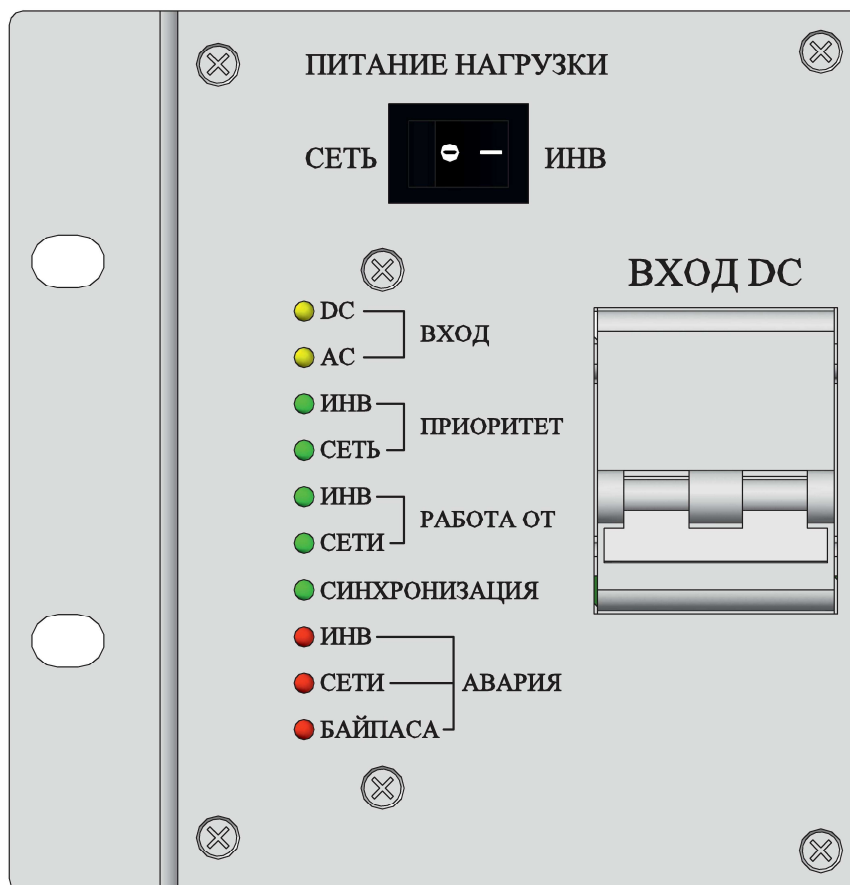
6. Правила эксплуатации

6.1. Эксплуатация байпаса должна производиться в соответствии с «Правилами технической эксплуатации электроустановок потребителей», утвержденных Приказом №6 Минэнерго от 13.01.2003г.

6.2. Мощность нагрузки (активная и полная) байпаса не должна превышать указанного выше значения.

6.3. *Запрещается перекрывать чем-либо вентиляционные отверстия корпуса байпаса.*

7. Сигнализация режимов работы



Свечение **желтого** светодиода «**ВХОД DC**» свидетельствует о том, что внутренний DC/DC преобразователь формирует для системы управления номинальное напряжение питания.

Свечение **желтого** светодиода «**ВХОД AC**» свидетельствует о том, что внутренний AC/DC преобразователь питается от фазного сетевого напряжения « U_A » и формирует для системы управления номинальное напряжение питания.

Свечение **зеленого** светодиода «**ПРИОРИТЕТ ИНВ**» означает, что приоритетно в нормальном режиме работы (при исправном состоянии обоих вводов) нагрузка будет запитываться выходным трехфазным переменным напряжением, поступающим с инверторной системы.

Свечение **зеленого** светодиода «**ПРИОРИТЕТ СЕТЬ**» означает, что приоритетно в нормальном режиме работы (при исправном состоянии обоих вводов) нагрузка будет запитываться трехфазным сетевым переменным напряжением.

Свечение **зеленого** светодиода «**СИНХРОНИЗАЦИЯ**» означает, что внутренний генератор системы управления байпаса засинхронизировался с фазным напряжением « U_A » сетевого ввода.

Свечение **зеленого** светодиода «**РАБОТА ОТ ИНВ**» означает, что в настоящий момент нагрузка запитана выходным трехфазным переменным напряжением, поступающим с инверторной системы.

Свечение **зеленого** светодиода «**РАБОТА ОТ СЕТИ**» означает, что в настоящий момент нагрузка запитана от сети трехфазного переменного тока.

Свечение **красного** светодиода «**АВАРИЯ ИНВ**» означает, что выходное трехфазное переменное напряжение инверторной системы отсутствует либо находится вне рабочего диапазона.

Непрерывное моргание **красного** светодиода «**АВАРИЯ ИНВ**» означает, что нарушена последовательность фаз со стороны инвертора (некорректная настройка режима работы инвертора), либо нет соединения по шине CAN+SYNCH между байпасом и инвертором.

Свечение **красного** светодиода «**АВАРИЯ СЕТИ**» означает, что напряжение сети трехфазного переменного тока отсутствует либо находится вне рабочего диапазона.

Непрерывное моргание **красного** светодиода «**АВАРИЯ СЕТИ**» означает, что нарушена последовательность фаз со стороны сетевого ввода.

Свечение **красного** светодиода «**АВАРИЯ БАЙПАСА**» означает, что байпас отключен тепловой защитой, либо при неисправности обоих вводов.

При нагреве радиатора охлаждения свыше 70°C начинает мигать красный светодиод «**АВАРИЯ БАЙПАСА**» (сериями из двух кратковременных вспышек с интервалом между сериями 3сек.).

При нагреве свыше 80°C байпас отключается, загорается красный светодиод «**АВАРИЯ БАЙПАСА**» и гаснет зеленый светодиод «**Работа**».

При снижении температуры на $5-10^{\circ}\text{C}$ байпас включается автоматически.

Байпас имеет следующие реле сигнализации:

- **АВАРИЯ ИНВЕРТОРА**. При неисправности по вводу от инверторной системы (пониженное, повышенное, пропадание или последовательность фаз) нормально замкнутые контакты реле будут соответственно замкнуты.
- **АВАРИЯ СЕТИ**. При неисправности по сетевому вводу (пониженное, повышенное, пропадание или последовательность фаз) нормально замкнутые контакты реле будут соответственно замкнуты.
- **АВАРИЯ БАЙПАСА**. В случае срабатывания тепловой защиты байпаса (при перегреве свыше 80°C) либо при неисправности обоих вводов нормально замкнутые контакты реле будут замкнуты.
- **РАБОТА ОТ ИНВ (СЕТИ)**. При работе байпаса от сети трехфазного переменного тока нормально замкнутые контакты реле будут соответственно замкнуты, а при работе от выходного трехфазного переменного напряжения инверторной системы нормально разомкнутые контакты реле будут в замкнутом состоянии.

8. Мониторинг инверторов и байпаса с помощью устройства контроля и управления (УКУ).

Доступ к информации и управление **инверторами** осуществляется с помощью меню, высвечиваемому на индикаторе (ЖКИ) УКУ. Выбор нужного пункта меню производится кнопками: «Влево», «Вправо», «Вверх», «Вниз», «Ввод».

Пароль для доступа в закрытое подменю «**УСТАНОВКИ**» – **184**.

При включении питания появляется начальная индикация, ЖКИ отображает напряжение и мощность нагрузки, входное DC напряжение:

В работе X инв.	где «X» указывает количество включенных инверторов.
Рвых = XВт	Выходная мощность байпаса.
Uвых=XXXВ/XXXВ/XXXВ	Выходные фазные напряжения байпаса ($U_A/ U_B/ U_C$)
Время Дата	Часы.
Udc.вх. = XXXВ	Входное DC напряжение.
Байпас	Меню отображения параметров байпаса.
Инвертор №	Меню отображения параметров модуля инвертора.
Таблица инверторов	Сводная таблица параметров всех модулей инверторов.
Установки	Вход в подменю задания установок (пароль 184).
Журнал событий	
Выход	
Версия ПО	

Вход в основное меню осуществляется кратковременным нажатием кнопки «Вниз». Это меню имеет приведённые ниже пункты, которые выбираются маркером «▶», перемещаемым кнопками «Вверх» или «Вниз». Вход в выбранный пункт меню производится нажатием кнопки «Ввод». Выход в основное меню осуществляется кратковременным нажатием кнопки «Влево» или через пункт меню «Выход».

Подменю «Байпас» содержит приведённые ниже параметры байпаса, которые выбираются маркером «▶», перемещаемым кнопками «Вверх» или «Вниз».

Нажатие кнопки «Влево» приводит к возврату в основное меню.

БАЙПАС 3Ф	
ПРИОРИТЕТ XXX	Отображение статуса работы байпаса (чередующиеся сообщения), где XXX – сеть или инвертор.
РАБОТА ОТ XXX	
Uвых=XXXВ/XXXВ/XXXВ	Выходные фазные напряжения байпаса ($U_A/ U_B/ U_C$)
Iвых=X.XА/Х.XА/Х.XА	Выходные фазные токи байпаса ($I_A/ I_B/ I_C$)
Рвых=X.XкВт/ X.XкВт / X.XкВт	Выходная мощность байпаса пофазно ($P_A/ P_B/ P_C$)
tбп = XX/XX/XX °С	Температура радиаторов охлаждения симисторов по каждой фазе ($t_A/ t_B/ t_C$).
Uсети=XXX/XXX/XXXВ	Фазные напряжения по сетевому вводу ($U_A/ U_B/ U_C$).
Uшины=XXX/XXX/XXXВ	Фазные напряжения по вводу инвертора ($U_A/ U_B/ U_C$).
Выход	

Пункты «Байпас» и «Инвертор № N» отображаются в основном меню только при условии задания в структуре байпаса и соответствующего количества инверторов. Задание структуры производится в подменю «Установки». Адрес (номер) инвертора задается состоянием перемычек в разьеме корзины (см. ПРИЛОЖЕНИЕ 3).

С помощью УКУ можно производить мониторинг параметров инверторов и внешнего статического байпаса при его наличии.

Подменю «**Инвертор №1**» содержит приведённые ниже параметры инвертора №1, которые выбираются маркером «▶», перемещаемым кнопками «Вверх» или «Вниз».

Нажатие кнопки «Влево» приводит к возврату в основное меню.

ИНВЕРТОР №1	
XXX	Статус инвертора, где XXX – в работе или не подключен.
Uвых = XXX.X В	Напряжение на выходе инвертора (измеряется до реле инвертора см.рис.1).
Iвых = XX.XА	Выходной ток инвертора.
t инв = XX °С	Температура радиатора охлаждения инвертора.
Rвых = XXXX Вт	Выходная мощность инвертора.
Uсети = XXX.X В	Напряжение сети переменного тока на входе инвертора (при наличии у инвертора байпаса, иначе Uсети=0 В).
Uшины = XXX.XВ	Напряжение на выходе инвертора, в месте соединения выходов параллельно работающих инверторов (измеряется после реле инвертора см.рис.1).
Uвход = XXX.XВ	Входное DC напряжение.
Выход	Выход в основное меню.

Подменю «**Таблица инверторов**» содержит сводную таблицу параметров инверторов:

NUIPt			Номер, выходное напряжение, ток и мощность инвертора.
1	xxx,хВ х,хА	xxxxВтхх°С	Параметры первого инвертора.
2	xxx,хВ х,хА	xxxxВтхх°С	Параметры второго инвертора.
3	xxx,хВ х,хА	xxxxВтхх°С	Параметры третьего инвертора.
-----			и т.д. в соответствии с количеством в подменю «Структура».

Выход в основное подменю осуществляется нажатием кнопки «Ввод».

Вход в подменю «**Установки**» осуществляется нажатием кнопки «Ввод» и набором установленного пароля (**184**).

Пункты подменю выбираются курсором «▶», перемещаемым кнопками «Вверх» или «Вниз» и нажатием кнопки «Ввод».

Стандартные	Задание стандартных установок (рекомендуемых предприятием-изготовителем) в зависимости от входного номинального напряжения постоянного тока (24В; 48(60)В; 110В; 220В).
Время и дата	Установка текущих даты и времени, и синхронизации времени по протоколуSNTP (может быть выкл.,1час, 1сутки, 1неделя).
Структура	Вход в подменю задания количества инверторов в системе, наличия или отсутствия байпаса и наличие или отсутствия входа сеть у инверторов.
Зв.сигн. выкл./вкл.	Включение или отключение звукового сигнала.
Отключение сигнала авария автом./ручн.	Установка автоматического или ручного съёма аварийного сигнала (звукового и сигнала телеметрии).
Выходное напряжение инвертора XXX В	Задание величины номинального выходного напряжения инвертора (от 220Вдо 230В).
Напряжение выхода максимальное XXX В	Задание величины максимального выходного напряжения инвертора (от 240Вдо 270В) для защиты потребителя от возможного повышения величины выходного напряжения инвертора.
Напряжение выхода минимальное XXX В	Задание величины минимального выходного напряжения инвертора (от 0В до 200В) для защиты потребителя от возможного аварийного уменьшения выходного напряжения инвертора.
Напряжение сети включения XXX В	Задание величины напряжения сети АС (от 180В до 205В), при превышении которой инвертору разрешено включаться (при наличии входа АС).
Напряжение сети отключения XXX В	Задание величины напряжения сети АС (от 175В до 200В), при снижении ниже которой инвертору запрещено включаться (при наличии входа АС).
Напряжение батареи отключения XXX В	Задание величины напряжения аккумуляторной батареи, при снижении ниже которого происходит отключение инвертора от АКБ (для защиты АКБ от глубокого разряда). Величина и диапазон этой уставки зависят от величины номинального входного напряжения постоянного тока (24, 48(60), 110, 220В).
Ethernet	Настройка параметров Ethernet (см. ПРИЛОЖЕНИЕ 8).
MODBUS ADDRESSxxx	Установка адреса устройства для опроса и управления по сети MODBUS (RS-485, USB). Актуально для УКУ207.12. Описания регистров MODBUS и протокола приведены в Приложении 9.
MODBUS BAUDRATE	Установка скорости обмена устройства для опроса и управления по сети MODBUS. Возможные значения-1200, 2400, 4800, 9600, 19200, 38400, 57600. Актуально для УКУ207.12.
Реле	Программирование реле на различные события

Аваринные пороги байпаса	Задание уставок аварийной сигнализации внешнего байпаса.
Серийный N	Серийный номер УКУ
Выход	Выход в основное меню.
Калибровки	Вход в закрытое подменю «Калибровки».

Реле аварии позволяет запрограммировать на различные события два реле, находящиеся с обратной стороны УКУ на плате расширения. На одно реле можно назначить несколько событий, для этого необходимо подвести маркер «▶» к необходимому событию и нажать кнопку «Ввод», «[]» изменится на «[√]»

Реле №1 срабатыв.	
-Авария инвертора []	Событие при аварии одного из инверторов
-Авария DC []	Событие при выходе DC за уставку
-Авария Uвых []	Событие при выходе Uвых за уставку
-Состояние входного селектора (AC/DC) []	Отображение положения переключателя «приоритет» на байпасе
-Активность состояние реле Выкл/Вкл	Переключение между NO и NC

Подменю Реле №2 аналогично подменю «Реле №1».

Аваринные пороги байпаса позволяет задать уставки на аварийную сигнализацию внешнего байпаса.

ПОРОГ АВАРИЙ БАЙПАСА.	
Uвых.AC.maxXXXB	Уставка максимального выходного напряжения на отключение байпаса.
Uвых.AC.minXXXB	Уставка минимального выходного напряжения на отключение байпаса
Uвх.AC.maxXXXB	Уставка максимального входного напряжения на отключение байпаса.
Uвх.AC.minXXXB	Уставка минимального входного напряжения на отключение байпаса.
Uвх.DC.maxXXXB	Задание Uвх.DC.max для формирования аварийного сигнала.
Uвх.DC.minXXXB	Задание Uвх.DC.min для формирования аварийного сигнала.
Выход	Выход в Меню/Установки

Вход в подменю «Калибровки» доступен через пароль, который, в случае необходимости, можно запросить у предприятия-изготовителя. В подменю «Калибровка» устанавливаются «нули» и значения параметров, измеренные образцовыми измерительными приборами при калибровке измерительных трактов АЦП.

Значение калибруемого параметра подстраивается кнопками «Влево»(меньше) и «Вправо»(больше).

Запоминание изменённого параметра производится при перемещении курсора «▶» к следующему параметру.

«Калибровки»

<p>ИНВЕРТОРЫ БАЙПАС Udc.vx. =XXX.X В Выход КварцRS485 30МГц</p>
--

Калибровка параметров инверторов.
 Калибровка параметров байпаса (при наличии байпаса).
 Калибровка величины входного напряжения постоянного тока.
 Выход из подменю «Калибровка».
 Выбор частоты кварцевого генератора для интерфейса RS485.

Для калибровки инверторов курсор «▶» устанавливается напротив пункта подменю «ИНВЕРТОРЫ» и нажимается кнопка «Ввод». При этом открывается подменю «Калибровка инверторов».

<p>КАЛИБРОВАТЬ ИНВЕРТОР ИНВЕРТОР №1 ИНВЕРТОР №2 ----- ИНВЕРТОР №N Выход</p>
--

Калибровка параметров инвертора № 1.
 Калибровка параметров инвертора № 2.

 Калибровка параметров инвертора № N, где N – количество инверторов в структуре инверторной системы.
 Выход из подменю «Калибровка инверторов».

Курсором «▶» выбирается необходимый инвертор и нажимается кнопка «Ввод».

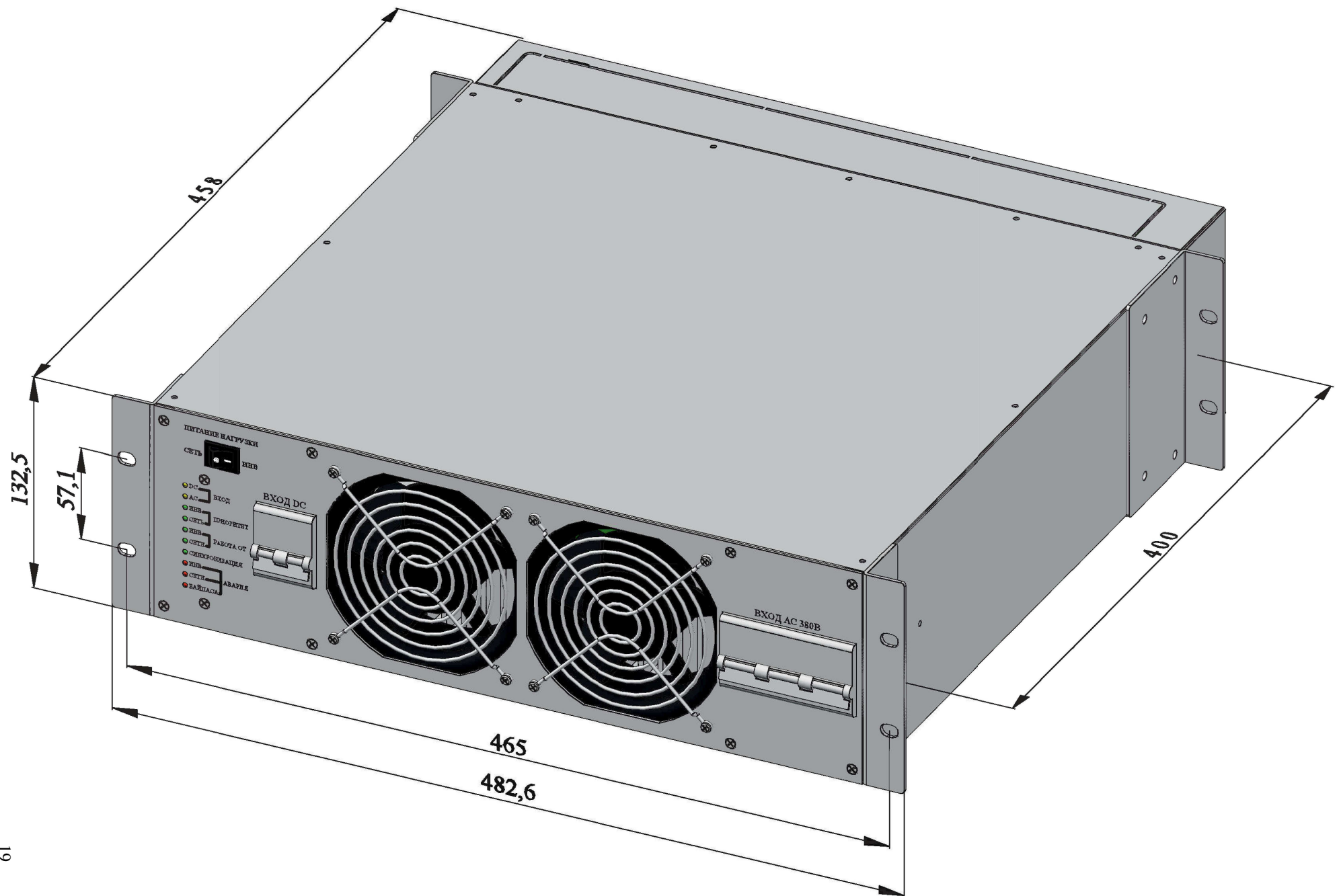
<p>ИНВЕРТОР №1 Uвых = XXX.X В Iвых =XX.X А tинв=XX °С Ушины = XXX.X В Uсети = XXX.X В Рвых = XXXXВт Uвход = XXX.X В Выход</p>
--

Калибровка выходного напряжения инвертора №1.
 Калибровка выходного тока инвертора №1.
 Калибровка датчика температуры инвертора №1.
 Калибровка напряжения на выходе инверторной системы.
 Калибровка напряжения входного напряжения переменного тока (при наличии входа АС).
 Калибровка выходной активной мощности инвертора №1.
 Калибровка входного напряжения инвертора №1.
 Выход из подменю «Инвертор №1».

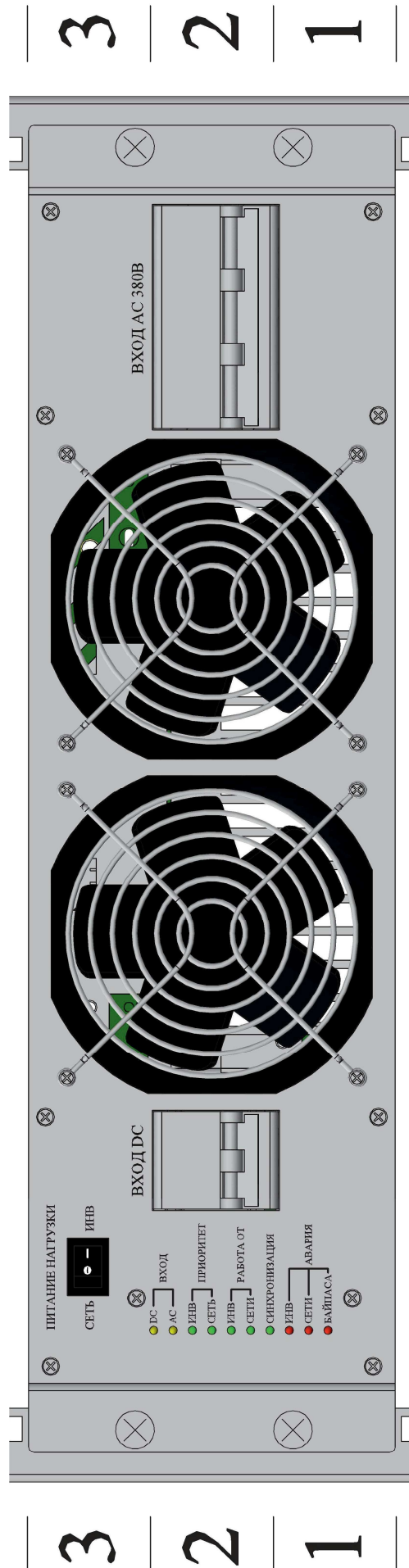
Калибровка параметров остальных инверторов и байпаса (при его наличии) производится аналогично калибровке инвертора №1.

После калибровки инверторов и байпаса калибруется величина входного напряжения постоянного тока **Udc.vx.** и далее, при необходимости, выбирается соответствующая частота кварцевого генератора для интерфейса RS485.

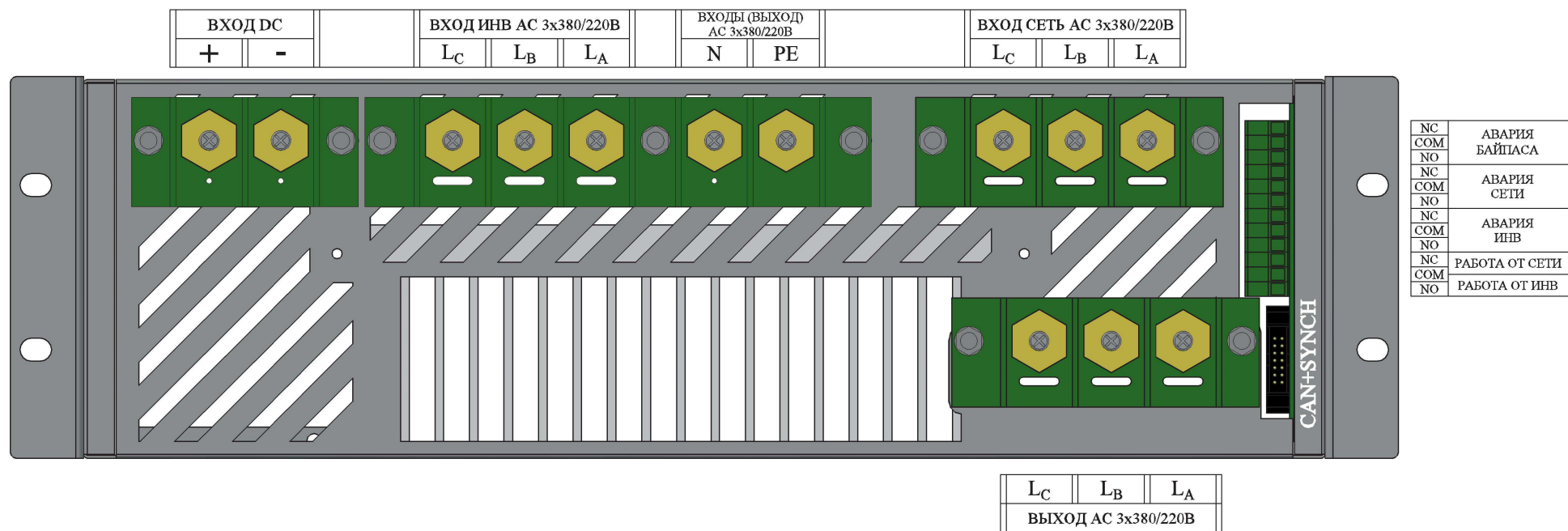
ПРИЛОЖЕНИЕ 1. ГАБАРИТНЫЙ ЧЕРТЕЖ БАЙПАСА



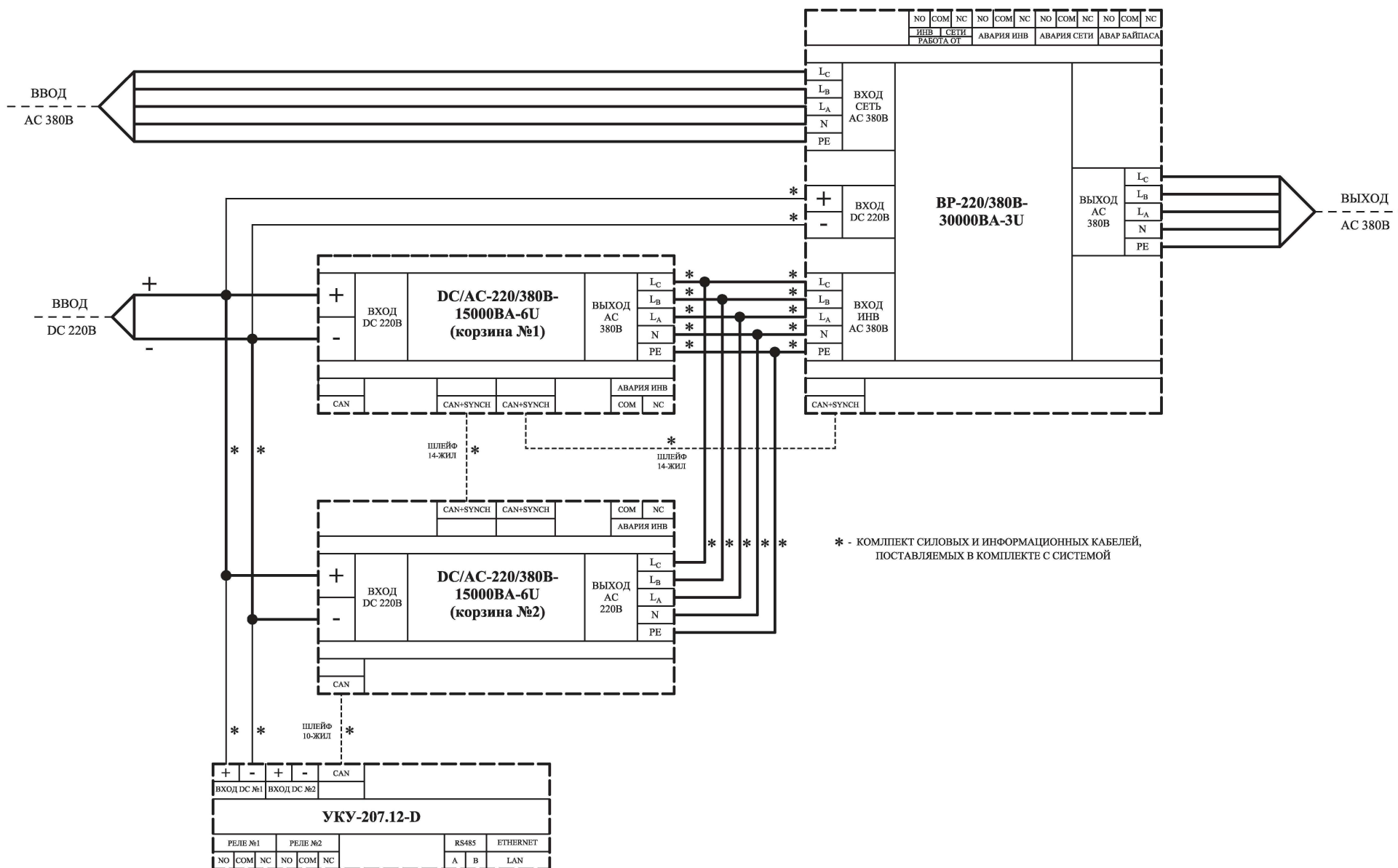
ПРИЛОЖЕНИЕ 2. ВИД СПЕРЕДИ БАЙПАСА



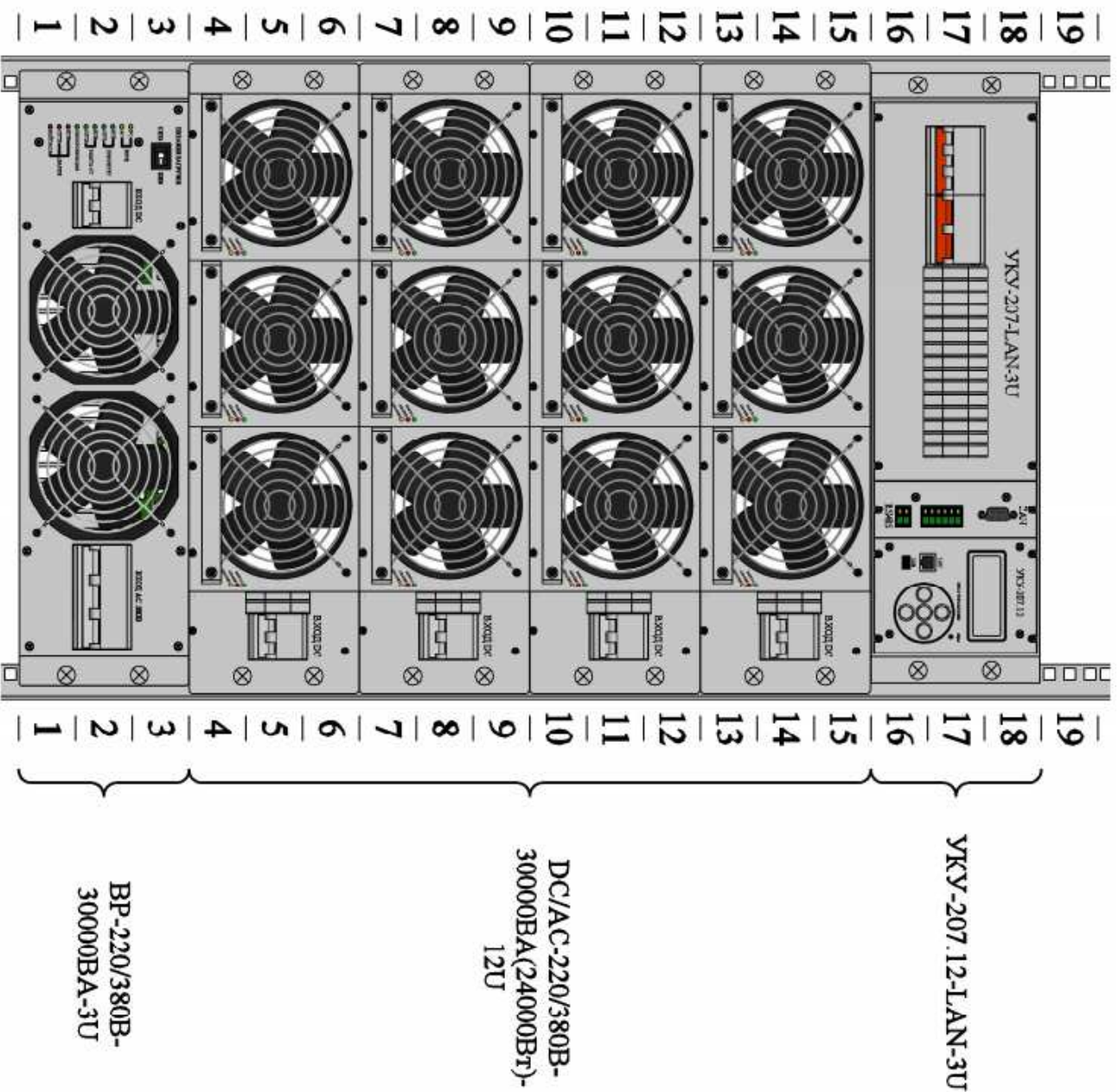
ПРИЛОЖЕНИЕ 3. ПОДКЛЮЧЕНИЕ СИЛОВЫХ И СИГНАЛЬНЫХ КАБЕЛЕЙ К БАЙПАСУ



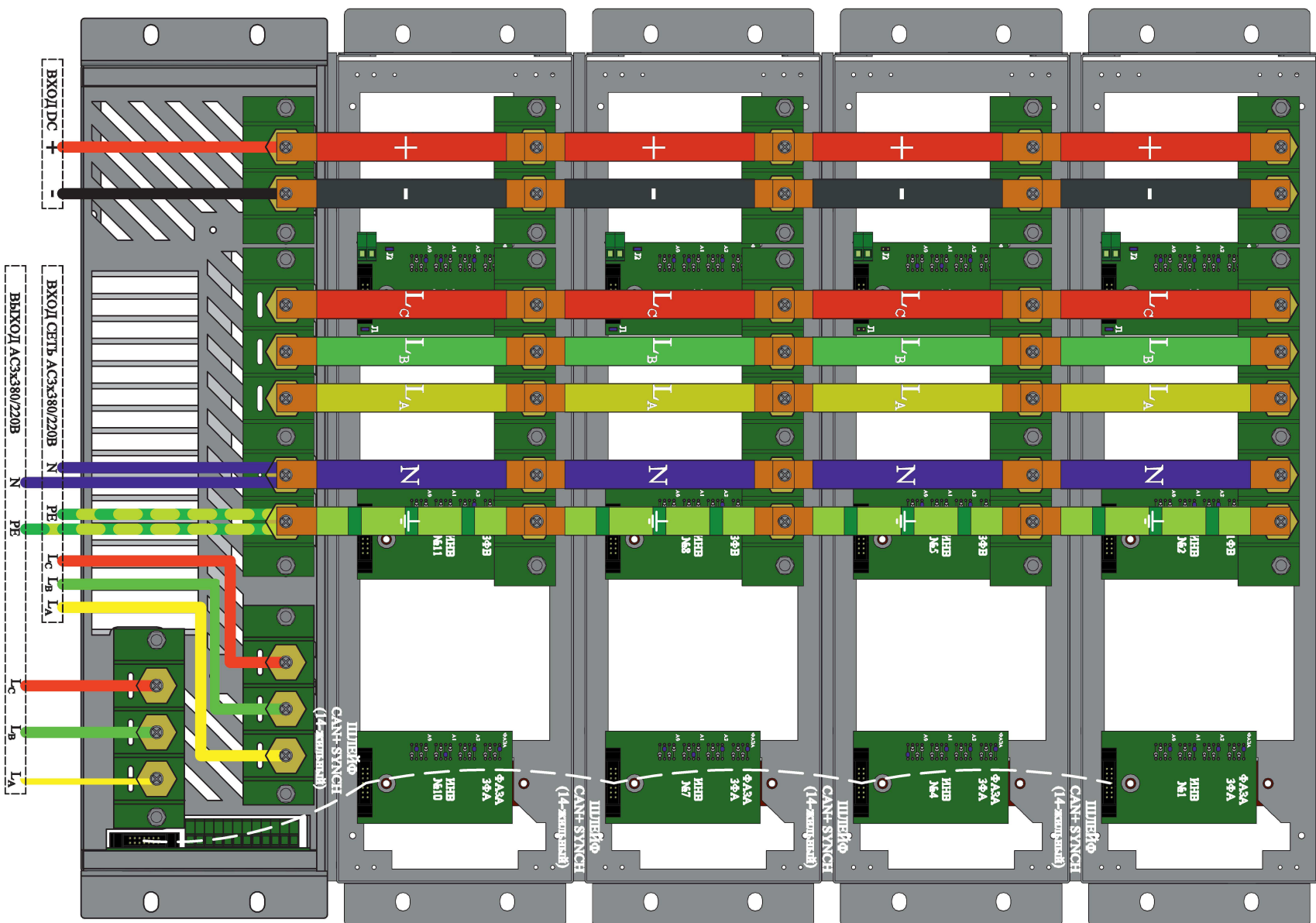
ПРИЛОЖЕНИЕ 4. СХЕМА СОЕДИНЕНИЯ ИНВЕРТОРНОЙ СИСТЕМЫ И БАЙПАСА



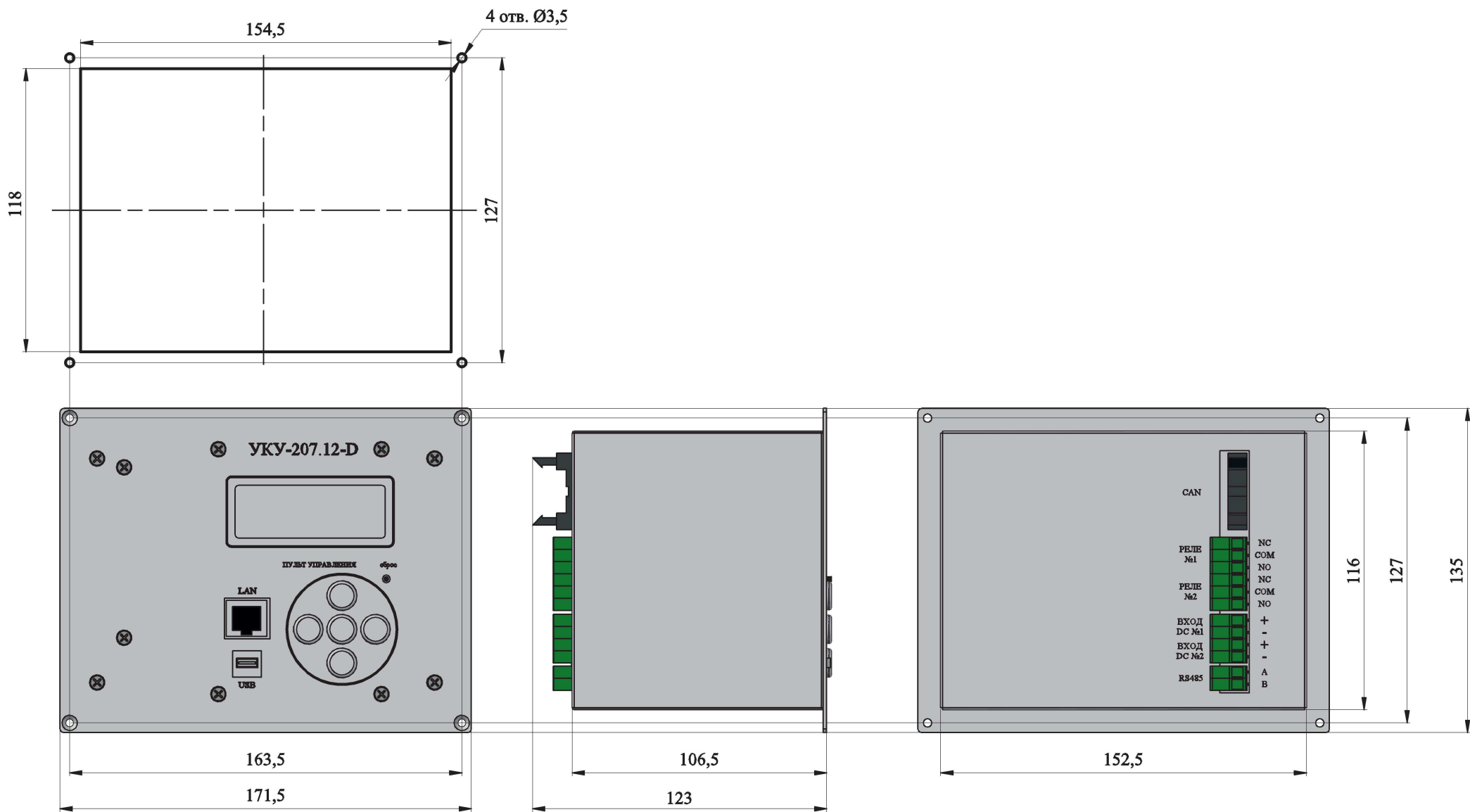
ПРИЛОЖЕНИЕ 5. ОБЩИЙ ВИД СПЕРЕДИ ИНВЕРТОРНОЙ СИСТЕМЫ И БАЙПАСА



ПРИЛОЖЕНИЕ 6. ПОДКЛЮЧЕНИЕ СИЛОВЫХ И СИГНАЛЬНЫХ КАБЕЛЕЙ К ИНВЕРТОРНОЙ СИСТЕМЕ С БАЙПАСОМ



ПРИЛОЖЕНИЕ 7. КОНСТРУКТИВНОЕ ИСПОЛНЕНИЕ УКУ-207.XX-D



ПРИЛОЖЕНИЕ 8. Настройка параметров Ethernet

Инверторная система с устройством контроля и управления УКУ-207.12 (УКУ-207.14) предоставляет возможность мониторинга и управления по сети Ethernet (LAN).

Связь УКУ по сети Ethernet осуществляется по протоколу SNMP. Для мониторинга и управления по этому протоколу на компьютере оператора необходимо установить соответствующее программное обеспечение (ПО) и присоединить к нему MIB-файл, описывающий структуру управляющей информации ИПС. В УКУ инверторной системы необходимо произвести правильную настройку параметров работы Ethernet(LAN).

ПО для SNMP мониторинга является коммерческим продуктом, с инверторной системой не поставляется и приобретается отдельно.

В УКУ настройка параметров **Ethernet** выполняется в подменю **«Ethernet»** меню **«Установки»**. Это подменю имеет приведённые ниже пункты, которые выбираются маркером **«▶»**, перемещаемым кнопками **«Вверх»**, **«Вниз»** устройства контроля и управления (УКУ).

«Ethernet»

Ethernet вкл./выкл.	Включение (отключение) Ethernet . Включение производить при подключенном кабеле Ethernet . При отсоединении кабеля Ethernet отключается.
DHCP клиент вкл./выкл.	Включение (отключение) функции автоматического получения IP – адреса от сервера. (Рекомендуемое состояние – выкл.)
IP адрес XXX.XXX.XXX.XXX	IP – адрес данной инв. системы из определенного администратором диапазона адресов вашей локальной сети.*
Маска подсети XXX.XXX.XXX.XXX	Задание маски подсети, при локальной сети не более 254 устройств маска 255.255.255.0.
Шлюз	IP – адрес сетевого шлюза.
Порт чтения	См. **
Порт записи	См. **
Community	Задание пароля доступа к чтению и записи.***
Адресат для TRAP №1 XXX.XXX.XXX.XXX или неактивен	IP – адрес компьютера №1, осуществляющего через SNMP протокол мониторинг и управление инверторной системой.
Адресат для TRAP №2 XXX.XXX.XXX.XXX или неактивен	IP – адрес компьютера №2, осуществляющего через SNMP протокол мониторинг и управление инверторной системой.
Адресат для TRAP №3	IP – адрес компьютера №3, осуществляющего через SNMP протокол мониторинг и управление инверторной

XXX.XXX.XXX.XXX	системой.
или неактивен	
Адресат для TRAP №4	IP – адрес компьютера №4, осуществляющего через SNMP протокол мониторинг и управление инверторной системой.
XXX.XXX.XXX.XXX	
или неактивен	
Адресат для TRAP №5	IP – адрес компьютера №5, осуществляющего через SNMP протокол мониторинг и управление инверторной системой.
XXX.XXX.XXX.XXX	
или неактивен	
Выход	Выход из подменю «Ethernet» .

Чтобы введенные установки вступили в силу УКУ необходимо перезагрузить с помощью кнопки «Сброс» на лицевой панели УКУ.

* Установка начинается с высшего разряда с помощью кнопок «Влево», «Вправо» устройства контроля и управления (УКУ) инверторной системы. Фиксация набранного значения и переход к следующему разряду осуществляется кратковременным удержанием нажатой ($\approx 1 \div 1,5$ сек.) кнопки «Ввод» УКУ.

** Порт чтения, определяемый используемым ПО. Для работы со встроенной Java - программой (при ее наличии) установить значение **161**. Для работы с коммерческим ПО возможно любое другое значение, совпадающее с установками этого ПО.

Порт записи, определяемый используемым ПО. Для работы со встроенной Java – программой (при ее наличии) установить значение **162**. Для работы с коммерческим ПО возможно любое другое значение, совпадающее с установками этого ПО.

*** Имеет восемь разрядов, каждый из которых можно задать цифрой от 0 до 9 либо буквой латинского алфавита. Установка начинается с высшего разряда с помощью кнопок «Влево», «Вправо» УКУ. Фиксация набранного значения и переход к следующему разряду осуществляется кратковременным удержанием нажатой ($\approx 1 \div 1,5$ сек.) кнопки «Ввод» УКУ.

Для работы по протоколу SNMP дополнительно (по запросу) высылается mib-файл.

Описание MIB-файла для инверторов с внешним байпасом. *displayDeviceInfo:(информация о структуре)*

<p>displayDeviceInfoCode (только для чтения) OID .1.3.6.1.4.1.33183.25.1.1</p>	<p>Системный код: - 24110: инверторная система с байпасом, входное напряжение AC220/DC24В, выходное AC220В. - 48110: инверторная система с байпасом, входное напряжение AC220/DC(48-60В), выходное AC220В. - 110110: инверторная система с байпасом, входное напряжение AC220/DC(110-150В), выходное AC220В. - 220110: инверторная система с байпасом, входное напряжение AC220/DC220В, выходное AC220В. - 24130: инверторная система с байпасом, входное напряжение AC380/DC24В, выходное AC380В. - 48130: инверторная система с байпасом, входное напряжение AC380/DC(48-60В), выходное AC380В. - 110130: инверторная система с байпасом, входное напряжение AC380/DC(110-150В), выходное AC380В. - 220130: инверторная система с байпасом, входное напряжение AC380/DC220В, выходное AC380В. - 24010: инверторная система без байпаса, входное напряжение DC24В, выходное AC220В. - 48010: инверторная система без байпаса, входное напряжение DC(48-60В), выходное AC220В. - 110010: инверторная система без байпаса, входное напряжение DC(110-150В), выходное AC220В. - 220010: инверторная система без байпаса, входное напряжение DC220В, выходное AC220В. - 24030: инверторная система без байпаса, входное напряжение DC24В, выходное AC380В. - 48030: инверторная система без байпаса, входное напряжение DC(48-60В), выходное AC380В. - 110030: инверторная система без байпаса, входное напряжение DC(110-150В), выходное AC380В. - 220030: инверторная система без байпаса, входное напряжение DC220В, выходное AC380В. - 24011: инверторная система без байпаса, входное напряжение AC220/DC24В, выходное AC220В. - 48011: инверторная система без байпаса, входное напряжение AC220/DC(48-60В), выходное AC220В. - 110011: инверторная система без байпаса, входное напряжение AC220/DC(110-150В), выходное AC220В. - 220011: инверторная система без байпаса, входное напряжение AC220/DC220В, выходное AC220В. - 24031: инверторная система без байпаса, входное напряжение AC380/DC24В, выходное AC380В. - 48031: инверторная система без байпаса, входное напряжение AC380/DC(48-60В), выходное AC380В. - 110031: инверторная система без байпаса, входное напряжение AC380/DC(110-150В), выходное AC380В. - 220031: инверторная система без байпаса, входное напряжение AC380/DC220В, выходное AC380В.</p>
<p>displayDeviceInfoSerial (только для чтения) OID .1.3.6.1.4.1.33183.25.1.2</p>	<p>Серийный номер.</p>
<p>displayDeviceInfoLocation (для чтения/записи) OID .1.3.6.1.4.1.33183.25.1.3</p>	<p>Географическое расположение. Устанавливается пользователем.</p>
<p>displayDeviceInfoNumOfInvertors (только для чтения) OID .1.3.6.1.4.1.33183.25.1.4</p>	<p>Количество введенных инверторов в структуру.</p>
<p>displayDeviceInfoNumOfBypass (только для чтения) OID .1.3.6.1.4.1.33183.25.1.5</p>	<p>Количество введенных байпасов в структуру.</p>
<p>displayDeviceInfoNumOfOutputPhases (только для чтения)</p>	<p>Количество фаз выходного напряжения.</p>

OID .1.3.6.1.4.1.33183.25.1.6	
-------------------------------	--

displayINVTable:(таблица параметров инверторов)

displayINVNumber (только для чтения) OID .1.3.6.1.4.1.33183.25.4.1.1	Номер инвертора в таблице.
displayINVOutputVoltage (только для чтения) OID .1.3.6.1.4.1.33183.25.4.1.2	Текущее выходное напряжение инвертора. Точность 0,1В.
displayINVOutputCurrent (только для чтения) OID .1.3.6.1.4.1.33183.25.4.1.3	Текущий выходной ток инвертора. Точность 0,1А.
displayINVOutputPower (только для чтения) OID .1.3.6.1.4.1.33183.25.4.1.4	Текущая выходная мощность. Точность 1Вт.
displayINVTemperature (только для чтения) OID .1.3.6.1.4.1.33183.25.4.1.5	Температура радиатора охлаждения инвертора. Точность 1°C.
displayINVStatusWord (только для чтения) OID .1.3.6.1.4.1.33183.25.4.1.6	Статус работы инвертора: Бит 0 - 1 Перегрузка по мощности Выходная мощность больше 1,1 номинальной; Бит 1 - 1 Температура > 80, инвертор отключен защитой от перегрева; Бит 2 - 1 Температура > 70, инвертор в работе; Бит 3 - 1 Выходное напряжение выше нормы, (максимального напряжения, установленного через контроллер УКУ), инвертор отключен защитой от превышения выходного напряжения; Бит 4 - 1 Выходное напряжение ниже нормы, (минимального напряжения, установленного через контроллер УКУ), инвертор в работе; Бит 5 - 0 выход инвертора не подключен к шине нагрузки. 1 - выход инвертора подключен к шине нагрузки; Бит 6 - 0 - ведомый, 1 – ведущий; Бит 7 - 1 нет связи между УКУ и инвертором.
displayINVInputVoltageDC (только для чтения) OID .1.3.6.1.4.1.33183.25.4.1.7	Входное DC напряжение инвертора. Точность 0,1 вольт.
displayINVInputVoltageAC (только для чтения) OID .1.3.6.1.4.1.33183.25.4.1.8	Входное напряжение сети. Только для инверторов с сетью. Точность 0,1В.
displayINVOutputBusVoltage (только для чтения) OID .1.3.6.1.4.1.33183.25.4.1.9	Выходное напряжение шины. Точность 0,1В.

sysParams:(установки)

sysParamsSoundAlarmEn (для чтения/записи) OID .1.3.6.1.4.1.33183.25.10.1	0-звук при аварии выключен. 1-звук при аварии включен.
sysParamsAlarmAutoDisable (для чтения/записи) OID .1.3.6.1.4.1.33183.25.10.2	0-ручное отключение аварийного сигнала (звукового и сигнала телеметрии). 1-автоматическое отключение аварийного сигнала (звукового и сигнала телеметрии).
sysParamsOutputVoltageSetting (для чтения/записи) OID .1.3.6.1.4.1.33183.25.10.5	Выходное напряжение инверторной системы. Точность 1В.
sysParamsOutputMaxVoltageSetting (для чтения/записи) OID .1.3.6.1.4.1.33183.25.10.6	Максимальное выходное напряжение инверторной системы. Точность 1В.
sysParamsOutputMinVoltageSetting (для чтения/записи) OID .1.3.6.1.4.1.33183.25.10.7	Минимальное выходное напряжение инверторной системы. Точность 1В.
sysParamsPrimaryVoltageTurningOn (для чтения/записи) OID .1.3.6.1.4.1.33183.25.10.8	Напряжение включения Uсети. Точность 1В.
sysParamsPrimaryVoltageTurningOff (для чтения/записи) OID .1.3.6.1.4.1.33183.25.10.9	Напряжение отключения Uсети. Точность 1В.
sysParamsBatteriesVoltageTurningOn (для чтения/записи) OID .1.3.6.1.4.1.33183.25.10.10	Напряжение включения Uбат. Точность 1В.

sysParamsBatteriesVoltageTurningOff (для чтения/записи) OID .1.3.6.1.4.1.33183.25.10.11	Напряжение отключение Убат. Точность 1В.
sysParamsBypassMaxOutputACVoltageAlarmLevel (для чтения/записи) OID .1.3.6.1.4.1.33183.25.10.12	Аварийные пороги байпаса. Максимальное выходное напряжение $U_{выхАСmax}$. Точность 1В.
sysParamsBypassMinOutputACVoltageAlarmLevel (для чтения/записи) OID .1.3.6.1.4.1.33183.25.10.13	Аварийные пороги байпаса. Минимальное выходное напряжение $U_{выхАСmin}$. Точность 1В.
sysParamsBypassMaxInputACVoltageAlarmLevel (для чтения/записи) OID .1.3.6.1.4.1.33183.25.10.14	Аварийные пороги байпаса. Максимальное входное напряжение $U_{вхАСmax}$. Точность 1В.
sysParamsBypassMinInputACVoltageAlarmLevel (для чтения/записи) OID .1.3.6.1.4.1.33183.25.10.15	Аварийные пороги байпаса. Минимальное входное напряжение $U_{вхАСmin}$. Точность 1В.
sysParamsBypassMaxInputDCVoltageAlarmLevel (для чтения/записи) OID .1.3.6.1.4.1.33183.25.10.16	Аварийные пороги байпаса. Максимальное входное напряжение $U_{вхDCmax}$. Точность 1В.
sysParamsBypassMinInputDCVoltageAlarmLevel (для чтения/записи) OID .1.3.6.1.4.1.33183.25.10.17	Аварийные пороги байпаса. Минимальное входное напряжение $U_{вхDCmin}$. Точность 1В.

displayBYPASS:(параметры байпаса)

displayBypassLoadVoltage (только для чтения) OID .1.3.6.1.4.1.33183.25.19.1	Выходное напряжение инверторной системы с 1ф байпасом. Точность 0,1В.
displayBypassLoadCurrent (только для чтения) OID .1.3.6.1.4.1.33183.25.19.2	Выходной ток инверторной системы с 1ф байпасом. Точность 0,1А.
displayBypassLoadPower (только для чтения) OID .1.3.6.1.4.1.33183.25.19.3	Выходная мощность инверторной системы с 1ф байпасом. Точность 1Вт.
displayBypassTemperature (только для чтения) OID .1.3.6.1.4.1.33183.25.19.4	Температура байпаса. Точность 1°C.
displayBypassInputVoltageACPrimary (только для чтения) OID .1.3.6.1.4.1.33183.25.19.5	Напряжение сети инверторной системы с 1ф байпасом. Точность 0,1В.
displayBypassInputVoltageInvBus (только для чтения) OID .1.3.6.1.4.1.33183.25.19.6	Напряжение шины инверторной системы с 1ф байпасом. Точность 0,1В.
displayBypassFlags (только для чтения) OID .1.3.6.1.4.1.33183.25.19.7	Статус работы байпаса: - 1 в первом бите – нагрев радиатора байпаса больше 80°C. - 1 во втором бите – нагрев радиатора байпаса больше 70°C. - 1 в шестом бите означает приоритет работы байпаса от инвертора, 0 – от сети. - 1 в седьмом бите означает работу байпаса от инвертора, 0 – от сети.
displayBypassUdcin (только для чтения) OID .1.3.6.1.4.1.33183.25.19.8	Напряжение на входе DC инверторной системы. Точность 0,1В.
displayBypassLoadVoltageA (только для чтения) OID .1.3.6.1.4.1.33183.25.19.9	Выходное напряжение фазы А инверторной системы с 3ф байпасом. Точность 0,1В.
displayBypassLoadCurrentA (только для чтения) OID .1.3.6.1.4.1.33183.25.19.10	Выходной ток фазы А инверторной системы с 3ф байпасом. Точность 0,1А.
displayBypassLoadPowerA (только для чтения) OID .1.3.6.1.4.1.33183.25.19.11	Выходная мощность фазы А инверторной системы с 3ф байпасом. Точность 1Вт.
displayBypassInputVoltageACPrimaryA (только для чтения) OID .1.3.6.1.4.1.33183.25.19.13	Входное напряжение сети фазы А инверторной системы с 3ф байпасом. Точность 0,1В.
displayBypassInputVoltageInvBusA (только для чтения) OID .1.3.6.1.4.1.33183.25.19.14	Напряжение шины фазы А инверторной системы с 3ф байпасом. Точность 0,1В.
displayBypassLoadVoltageB (только для чтения) OID .1.3.6.1.4.1.33183.25.19.15	Выходное напряжение фазы В инверторной системы с 3ф байпасом. Точность 0,1В.
displayBypassLoadCurrentB (только для чтения) OID .1.3.6.1.4.1.33183.25.19.16	Выходной ток фазы В инверторной системы с 3ф байпасом. Точность 0,1А.

displayBypassLoadPowerB (только для чтения) OID .1.3.6.1.4.1.33183.25.19.17	Выходная мощность фазы В инверторной системы с 3ф байпасом. Точность 1Вт.
displayBypassInputVoltageACPrimaryB (только для чтения) OID .1.3.6.1.4.1.33183.25.19.19	Входное напряжение сети фазы В инверторной системы с 3ф байпасом. Точность 0,1В.
displayBypassInputVoltageInvBusB (только для чтения) OID .1.3.6.1.4.1.33183.25.19.20	Напряжение шины фазы В инверторной системы с 3ф байпасом. Точность 0,1В.
displayBypassLoadVoltageC (только для чтения) OID .1.3.6.1.4.1.33183.25.19.21	Выходное напряжение фазы С инверторной системы с 3ф байпасом. Точность 0,1В.
displayBypassLoadCurrentC (только для чтения) OID .1.3.6.1.4.1.33183.25.19.22	Выходной ток фазы С инверторной системы с 3ф байпасом. Точность 0,1А.
displayBypassLoadPowerC (только для чтения) OID .1.3.6.1.4.1.33183.25.19.23	Выходная мощность фазы С инверторной системы с 3ф байпасом. Точность 1Вт.
displayBypassInputVoltageACPrimaryC (только для чтения) OID .1.3.6.1.4.1.33183.25.19.25	Входное напряжение сети фазы С инверторной системы с 3ф байпасом. Точность 0,1В.
displayBypassInputVoltageInvBusC (только для чтения) OID .1.3.6.1.4.1.33183.25.19.26	Напряжение шины фазы С инверторной системы с 3ф байпасом. Точность 0,1В.

ПРИЛОЖЕНИЕ 9. Описание регистров MODBUS и протокола.

Настройки RS485 для MODBUS RTU следующие:

Данные – 8

Стоп бит – 1

Паритет – нет

Управление потоком – нет

Скорость обмена – задается в установках УКУ.

Адрес устройства – задается в установках УКУ.

Настройки LAN для MODBUS TCP следующие:

Адрес устройства – задается в установках УКУ.

IP адрес устройства – задается в установках УКУ.

Номер порта – 502.

Максимальное количество запрошенных регистров – 13.

Все регистры двухбайтные (16 бит). Нумерация битов в байте начинается с нуля. Далее приведено описание регистров, единицы измерения и точность данных находящихся в регистре.

Регистры доступны только для чтения функцией 0x04:

Регистр 1	Ток нагрузки. Дискретность 0,1А. Если в структуре введен байпас, то отображается измерение байпаса, если нет, то отображается сумма токов всех инверторов.
Регистр 2	Напряжение на нагрузки. Дискретность 0,1В. Если в структуре введен байпас, то отображается измерение байпаса, если нет, то отображается среднее значение выходного напряжения всех инверторов.
Регистр 3	Мощность в нагрузке. Дискретность 1Вт. Если в структуре введен байпас, то отображается измерение байпаса, если нет, то отображается сумма выходных мощностей всех инверторов.
Регистр 4	Температура радиатора охлаждения байпаса. Дискретность 1°C. Если в структуре не введен байпас, то отображается ноль.
Регистр 6	Количество байпасов введенных в структуре.
Регистр 7	Количество инверторов введенных в структуре.
Регистр 8	Количество инверторов в работе.
Регистр 11	Выходное напряжение инвертора №1. Дискретность 0,1В.
Регистр 12	Выходной ток инвертора №1. Дискретность 0,1А.
Регистр 13	Температура радиатора охлаждения инвертора №1. Дискретность 1°C.
Регистр 14	Выходная мощность инвертора №1. Дискретность 1Вт.
Регистр 15	Напряжение сети инвертора №1(если к инвертору подведена сеть). Дискретность 0,1В.
Регистр 16	Напряжение шины инвертора №1. Дискретность 0,1В.
Регистр 17	Статус работы инвертора №1: Бит 0 - 1 Перегрузка по мощности Выходная мощность больше 1,1

	<p>номинальной;</p> <p>Бит 1 - 1 Температура > 80, инвертор отключен защитой от перегрева;</p> <p>Бит 2 - 1 Температура > 70, инвертор в работе;</p> <p>Бит 3 - 1 Выходное напряжение выше нормы,(максимального напряжения, установленного через контроллер УКУ), инвертор отключен защитой от превышения выходного напряжения;</p> <p>Бит 4 - 1 Выходное напряжение ниже номы, (минимального напряжения, установленного через контроллер УКУ), инвертор в работе;</p> <p>Бит 5 - 0 выход инвертора не подключен к шине нагрузки. 1 - выход инвертора подключен к шине нагрузки;</p> <p>Бит 6 - 0 - ведомый, 1 – ведущий;</p> <p>Бит 7 - 1 нет связи между УКУ и инвертором.</p>
Регистр 21	Выходное напряжение инвертора №2. Дискретность 0,1В.
Регистр 22	Выходной ток инвертора №2. Дискретность 0,1А.
Регистр 23	Температура радиатора охлаждения инвертора №2. Дискретность 1°C.
Регистр 24	Выходная мощность инвертора №2. Дискретность 1Вт.
Регистр 25	Напряжение сети инвертора №2(если к инвертору подведена сеть). Дискретность 0,1В.
Регистр 26	Напряжение шины инвертора №2. Дискретность 0,1В.
Регистр 27	<p>Статус работы инвертора №2:</p> <p>Бит 0 - 1 Перегрузка по мощности Выходная мощность больше 1,1 номинальной;</p> <p>Бит 1 - 1 Температура > 80, инвертор отключен защитой от перегрева;</p> <p>Бит 2 - 1 Температура > 70, инвертор в работе;</p> <p>Бит 3 - 1 Выходное напряжение выше нормы,(максимального напряжения, установленного через контроллер УКУ), инвертор отключен защитой от превышения выходного напряжения;</p> <p>Бит 4 - 1 Выходное напряжение ниже номы, (минимального напряжения, установленного через контроллер УКУ), инвертор в работе;</p> <p>Бит 5 - 0 выход инвертора не подключен к шине нагрузки. 1 - выход инвертора подключен к шине нагрузки;</p> <p>Бит 6 - 0 - ведомый, 1 – ведущий;</p> <p>Бит 7 - 1 нет связи между УКУ и инвертором.</p>
Регистр 31	Выходное напряжение инвертора №3. Дискретность 0,1В.
Регистр 32	Выходной ток инвертора №3. Дискретность 0,1А.
Регистр 33	Температура радиатора охлаждения инвертора №3. Дискретность 1°C.

Регистр 34	Выходная мощность инвертора №3. Дискретность 1Вт.
Регистр 35	Напряжение сети инвертора №3(если к инвертору подведена сеть). Дискретность 0,1В.
Регистр 36	Напряжение шины инвертора №3. Дискретность 0,1В.
Регистр 37	Статус работы инвертора №3: Бит 0 - 1 Перегрузка по мощности Выходная мощность больше 1,1 номинальной; Бит 1 - 1 Температура > 80, инвертор отключен защитой от перегрева; Бит 2 - 1 Температура > 70, инвертор в работе; Бит 3 - 1 Выходное напряжение выше нормы,(максимального напряжения, установленного через контроллер УКУ), инвертор отключен защитой от превышения выходного напряжения; Бит 4 - 1 Выходное напряжение ниже нормы, (минимального напряжения, установленного через контроллер УКУ), инвертор в работе; Бит 5 - 0 выход инвертора не подключен к шине нагрузки. 1 - выход инвертора подключен к шине нагрузки; Бит 6 - 0 - ведомый, 1 – ведущий; Бит 7 - 1 нет связи между УКУ и инвертором.
Регистр 41	Выходное напряжение инвертора №4. Дискретность 0,1В.
Регистр 42	Выходной ток инвертора №4. Дискретность 0,1А.
Регистр 43	Температура радиатора охлаждения инвертора №4. Дискретность 1°С.
Регистр 44	Выходная мощность инвертора №4. Дискретность 1Вт.
Регистр 45	Напряжение сети инвертора №4(если к инвертору подведена сеть). Дискретность 0,1В.
Регистр 46	Напряжение шины инвертора №4. Дискретность 0,1В.
Регистр 47	Статус работы инвертора №4: Бит 0 - 1 Перегрузка по мощности Выходная мощность больше 1,1 номинальной; Бит 1 - 1 Температура > 80, инвертор отключен защитой от перегрева; Бит 2 - 1 Температура > 70, инвертор в работе; Бит 3 - 1 Выходное напряжение выше нормы,(максимального напряжения, установленного через контроллер УКУ), инвертор отключен защитой от превышения выходного напряжения; Бит 4 - 1 Выходное напряжение ниже нормы, (минимального напряжения, установленного через контроллер УКУ), инвертор в работе; Бит 5 - 0 выход инвертора не подключен к шине нагрузки. 1 - выход инвертора подключен к шине нагрузки; Бит 6 - 0 - ведомый, 1 – ведущий;

	Бит 7 - 1 нет связи между УКУ и инвертором.
Регистр 51	Выходное напряжение инвертора №5. Дискретность 0,1В.
Регистр 52	Выходной ток инвертора №5. Дискретность 0,1А.
Регистр 53	Температура радиатора охлаждения инвертора №5. Дискретность 1°С.
Регистр 54	Выходная мощность инвертора №5. Дискретность 1Вт.
Регистр 55	Напряжение сети инвертора №5(если к инвертору подведена сеть). Дискретность 0,1В.
Регистр 56	Напряжение шины инвертора №5. Дискретность 0,1В.
Регистр 57	Статус работы инвертора №5: Бит 0 - 1 Перегрузка по мощности Выходная мощность больше 1,1 номинальной; Бит 1 - 1 Температура > 80, инвертор отключен защитой от перегрева; Бит 2 - 1 Температура > 70, инвертор в работе; Бит 3 - 1 Выходное напряжение выше нормы,(максимального напряжения, установленного через контроллер УКУ), инвертор отключен защитой от превышения выходного напряжения; Бит 4 - 1 Выходное напряжение ниже нормы, (минимального напряжения, установленного через контроллер УКУ), инвертор в работе; Бит 5 - 0 выход инвертора не подключен к шине нагрузки. 1 - выход инвертора подключен к шине нагрузки; Бит 6 - 0 - ведомый, 1 – ведущий; Бит 7 - 1 нет связи между УКУ и инвертором.
Регистр 61	Выходное напряжение инвертора №6. Дискретность 0,1В.
Регистр 62	Выходной ток инвертора №6. Дискретность 0,1А.
Регистр 63	Температура радиатора охлаждения инвертора №6. Дискретность 1°С.
Регистр 64	Выходная мощность инвертора №6. Дискретность 1Вт.
Регистр 65	Напряжение сети инвертора №6(если к инвертору подведена сеть). Дискретность 0,1В.
Регистр 66	Напряжение шины инвертора №6. Дискретность 0,1В.
Регистр 67	Статус работы инвертора №6: Бит 0 - 1 Перегрузка по мощности Выходная мощность больше 1,1 номинальной; Бит 1 - 1 Температура > 80, инвертор отключен защитой от перегрева; Бит 2 - 1 Температура > 70, инвертор в работе; Бит 3 - 1 Выходное напряжение выше нормы,(максимального напряжения, установленного через контроллер УКУ), инвертор отключен защитой от превышения выходного напряжения;

	<p>Бит 4 - 1 Выходное напряжение ниже номы, (минимального напряжения, установленного через контроллер УКУ), инвертор в работе;</p> <p>Бит 5 - 0 выход инвертора не подключен к шине нагрузки. 1 - выход инвертора подключен к шине нагрузки;</p> <p>Бит 6 - 0 - ведомый, 1 – ведущий;</p> <p>Бит 7 - 1 нет связи между УКУ и инвертором.</p>
Регистр 71	Выходное напряжение инвертора №7. Дискретность 0,1В.
Регистр 72	Выходной ток инвертора №7. Дискретность 0,1А.
Регистр 73	Температура радиатора охлаждения инвертора №7. Дискретность 1°С.
Регистр 74	Выходная мощность инвертора №7. Дискретность 1Вт.
Регистр 75	Напряжение сети инвертора №7(если к инвертору подведена сеть). Дискретность 0,1В.
Регистр 76	Напряжение шины инвертора №7. Дискретность 0,1В.
Регистр 77	<p>Статус работы инвертора №1:</p> <p>Бит 0 - 1 Перегрузка по мощности Выходная мощность больше 1,1 номинальной;</p> <p>Бит 1 - 1 Температура > 80, инвертор отключен защитой от перегрева;</p> <p>Бит 2 - 1 Температура > 70, инвертор в работе;</p> <p>Бит 3 - 1 Выходное напряжение выше нормы,(максимального напряжения, установленного через контроллер УКУ), инвертор отключен защитой от превышения выходного напряжения;</p> <p>Бит 4 - 1 Выходное напряжение ниже номы, (минимального напряжения, установленного через контроллер УКУ), инвертор в работе;</p> <p>Бит 5 - 0 выход инвертора не подключен к шине нагрузки. 1 - выход инвертора подключен к шине нагрузки;</p> <p>Бит 6 - 0 - ведомый, 1 – ведущий;</p> <p>Бит 7 - 1 нет связи между УКУ и инвертором.</p>
Регистр 81	Выходное напряжение инвертора №8. Дискретность 0,1В.
Регистр 82	Выходной ток инвертора №8. Дискретность 0,1А.
Регистр 83	Температура радиатора охлаждения инвертора №8. Дискретность 1°С.
Регистр 84	Выходная мощность инвертора №8. Дискретность 1Вт.
Регистр 85	Напряжение сети инвертора №8(если к инвертору подведена сеть). Дискретность 0,1В.
Регистр 86	Напряжение шины инвертора №8. Дискретность 0,1В.
Регистр 87	<p>Статус работы инвертора №8:</p> <p>Бит 0 - 1 Перегрузка по мощности Выходная мощность больше 1,1 номинальной;</p>

	<p>Бит 1 - 1 Температура > 80, инвертор отключен защитой от перегрева;</p> <p>Бит 2 - 1 Температура > 70, инвертор в работе;</p> <p>Бит 3 - 1 Выходное напряжение выше нормы,(максимального напряжения, установленного через контроллер УКУ), инвертор отключен защитой от превышения выходного напряжения;</p> <p>Бит 4 - 1 Выходное напряжение ниже номы, (минимального напряжения, установленного через контроллер УКУ), инвертор в работе;</p> <p>Бит 5 - 0 выход инвертора не подключен к шине нагрузки. 1 - выход инвертора подключен к шине нагрузки;</p> <p>Бит 6 - 0 - ведомый, 1 – ведущий;</p> <p>Бит 7 - 1 нет связи между УКУ и инвертором.</p>
Регистр 91	Выходное напряжение инвертора №9. Дискретность 0,1В.
Регистр 92	Выходной ток инвертора №9. Дискретность 0,1А.
Регистр 93	Температура радиатора охлаждения инвертора №9. Дискретность 1°С.
Регистр 94	Выходная мощность инвертора №9. Дискретность 1Вт.
Регистр 95	Напряжение сети инвертора №9(если к инвертору подведена сеть). Дискретность 0,1В.
Регистр 96	Напряжение шины инвертора №9. Дискретность 0,1В.
Регистр 97	<p>Статус работы инвертора №9:</p> <p>Бит 0 - 1 Перегрузка по мощности Выходная мощность больше 1,1 номинальной;</p> <p>Бит 1 - 1 Температура > 80, инвертор отключен защитой от перегрева;</p> <p>Бит 2 - 1 Температура > 70, инвертор в работе;</p> <p>Бит 3 - 1 Выходное напряжение выше нормы,(максимального напряжения, установленного через контроллер УКУ), инвертор отключен защитой от превышения выходного напряжения;</p> <p>Бит 4 - 1 Выходное напряжение ниже номы, (минимального напряжения, установленного через контроллер УКУ), инвертор в работе;</p> <p>Бит 5 - 0 выход инвертора не подключен к шине нагрузки. 1 - выход инвертора подключен к шине нагрузки;</p> <p>Бит 6 - 0 - ведомый, 1 – ведущий;</p> <p>Бит 7 - 1 нет связи между УКУ и инвертором.</p>
Регистр 101	Выходное напряжение инвертора №10. Дискретность 0,1В.
Регистр 102	Выходной ток инвертора №10. Дискретность 0,1А.
Регистр 103	Температура радиатора охлаждения инвертора №10. Дискретность 1°С.
Регистр 104	Выходная мощность инвертора №10. Дискретность 1Вт.

Регистр 105	Напряжение сети инвертора №10(если к инвертору подведена сеть). Дискретность 0,1В.
Регистр 106	Напряжение шины инвертора №10. Дискретность 0,1В.
Регистр 107	Статус работы инвертора №10: Бит 0 - 1 Перегрузка по мощности Выходная мощность больше 1,1 номинальной; Бит 1 - 1 Температура > 80, инвертор отключен защитой от перегрева; Бит 2 - 1 Температура > 70, инвертор в работе; Бит 3 - 1 Выходное напряжение выше нормы,(максимального напряжения, установленного через контроллер УКУ), инвертор отключен защитой от превышения выходного напряжения; Бит 4 - 1 Выходное напряжение ниже номы, (минимального напряжения, установленного через контроллер УКУ), инвертор в работе; Бит 5 - 0 выход инвертора не подключен к шине нагрузки. 1 - выход инвертора подключен к шине нагрузки; Бит 6 - 0 - ведомый, 1 – ведущий; Бит 7 - 1 нет связи между УКУ и инвертором.
Регистр 111	Выходное напряжение инвертора №11. Дискретность 0,1В.
Регистр 112	Выходной ток инвертора №11. Дискретность 0,1А.
Регистр 113	Температура радиатора охлаждения инвертора №1. Дискретность 1°C.
Регистр 114	Выходная мощность инвертора №11. Дискретность 1Вт.
Регистр 115	Напряжение сети инвертора №11(если к инвертору подведена сеть). Дискретность 0,1В.
Регистр 116	Напряжение шины инвертора №11. Дискретность 0,1В.
Регистр 117	Статус работы инвертора №11: Бит 0 - 1 Перегрузка по мощности Выходная мощность больше 1,1 номинальной; Бит 1 - 1 Температура > 80, инвертор отключен защитой от перегрева; Бит 2 - 1 Температура > 70, инвертор в работе; Бит 3 - 1 Выходное напряжение выше нормы,(максимального напряжения, установленного через контроллер УКУ), инвертор отключен защитой от превышения выходного напряжения; Бит 4 - 1 Выходное напряжение ниже номы, (минимального напряжения, установленного через контроллер УКУ), инвертор в работе; Бит 5 - 0 выход инвертора не подключен к шине нагрузки. 1 - выход инвертора подключен к шине нагрузки; Бит 6 - 0 - ведомый, 1 – ведущий; Бит 7 - 1 нет связи между УКУ и инвертором.

Регистр 121	Выходное напряжение инвертора №12. Дискретность 0,1В.
Регистр 122	Выходной ток инвертора №12. Дискретность 0,1А.
Регистр 123	Температура радиатора охлаждения инвертора №12. Дискретность 1°C.
Регистр 124	Выходная мощность инвертора №12. Дискретность 1Вт.
Регистр 125	Напряжение сети инвертора №12(если к инвертору подведена сеть). Дискретность 0,1В.
Регистр 126	Напряжение шины инвертора №12. Дискретность 0,1В.
Регистр 127	Статус работы инвертора №12: Бит 0 - 1 Перегрузка по мощности Выходная мощность больше 1,1 номинальной; Бит 1 - 1 Температура > 80, инвертор отключен защитой от перегрева; Бит 2 - 1 Температура > 70, инвертор в работе; Бит 3 - 1 Выходное напряжение выше нормы,(максимального напряжения, установленного через контроллер УКУ), инвертор отключен защитой от превышения выходного напряжения; Бит 4 - 1 Выходное напряжение ниже нормы, (минимального напряжения, установленного через контроллер УКУ), инвертор в работе; Бит 5 - 0 выход инвертора не подключен к шине нагрузки. 1 - выход инвертора подключен к шине нагрузки; Бит 6 - 0 - ведомый, 1 – ведущий; Бит 7 - 1 нет связи между УКУ и инвертором.
Регистр 131	Выходное напряжение инвертора №13. Дискретность 0,1В.
Регистр 132	Выходной ток инвертора №13. Дискретность 0,1А.
Регистр 133	Температура радиатора охлаждения инвертора №13. Дискретность 1°C.
Регистр 134	Выходная мощность инвертора №13. Дискретность 1Вт.
Регистр 135	Напряжение сети инвертора №13(если к инвертору подведена сеть). Дискретность 0,1В.
Регистр 136	Напряжение шины инвертора №13. Дискретность 0,1В.
Регистр 137	Статус работы инвертора №13: Бит 0 - 1 Перегрузка по мощности Выходная мощность больше 1,1 номинальной; Бит 1 - 1 Температура > 80, инвертор отключен защитой от перегрева; Бит 2 - 1 Температура > 70, инвертор в работе; Бит 3 - 1 Выходное напряжение выше нормы,(максимального напряжения, установленного через контроллер УКУ), инвертор отключен защитой от превышения выходного напряжения; Бит 4 - 1 Выходное напряжение ниже нормы, (минимального

	<p>напряжения, установленного через контроллер УКУ), инвертор в работе;</p> <p>Бит 5 - 0 выход инвертора не подключен к шине нагрузки. 1 - выход инвертора подключен к шине нагрузки;</p> <p>Бит 6 - 0 - ведомый, 1 – ведущий;</p> <p>Бит 7 - 1 нет связи между УКУ и инвертором.</p>
Регистр 141	Выходное напряжение инвертора №14. Дискретность 0,1В.
Регистр 142	Выходной ток инвертора №14. Дискретность 0,1А.
Регистр 143	Температура радиатора охлаждения инвертора №14. Дискретность 1°С.
Регистр 144	Выходная мощность инвертора №14. Дискретность 1Вт.
Регистр 145	Напряжение сети инвертора №14(если к инвертору подведена сеть). Дискретность 0,1В.
Регистр 146	Напряжение шины инвертора №14. Дискретность 0,1В.
Регистр 147	<p>Статус работы инвертора №14:</p> <p>Бит 0 - 1 Перегрузка по мощности Выходная мощность больше 1,1 номинальной;</p> <p>Бит 1 - 1 Температура > 80, инвертор отключен защитой от перегрева;</p> <p>Бит 2 - 1 Температура > 70, инвертор в работе;</p> <p>Бит 3 - 1 Выходное напряжение выше нормы,(максимального напряжения, установленного через контроллер УКУ), инвертор отключен защитой от превышения выходного напряжения;</p> <p>Бит 4 - 1 Выходное напряжение ниже нормы, (минимального напряжения, установленного через контроллер УКУ), инвертор в работе;</p> <p>Бит 5 - 0 выход инвертора не подключен к шине нагрузки. 1 - выход инвертора подключен к шине нагрузки;</p> <p>Бит 6 - 0 - ведомый, 1 – ведущий;</p> <p>Бит 7 - 1 нет связи между УКУ и инвертором.</p>
Регистр 151	Выходное напряжение инвертора №15. Дискретность 0,1В.
Регистр 152	Выходной ток инвертора №15. Дискретность 0,1А.
Регистр 153	Температура радиатора охлаждения инвертора №15. Дискретность 1°С.
Регистр 154	Выходная мощность инвертора №15. Дискретность 1Вт.
Регистр 155	Напряжение сети инвертора №15(если к инвертору подведена сеть). Дискретность 0,1В.
Регистр 156	Напряжение шины инвертора №15. Дискретность 0,1В.
Регистр 157	<p>Статус работы инвертора №15:</p> <p>Бит 0 - 1 Перегрузка по мощности Выходная мощность больше 1,1 номинальной;</p> <p>Бит 1 - 1 Температура > 80, инвертор отключен защитой от</p>

	<p>перегрева;</p> <p>Бит 2 - 1 Температура > 70, инвертор в работе;</p> <p>Бит 3 - 1 Выходное напряжение выше нормы, (максимального напряжения, установленного через контроллер УКУ), инвертор отключен защитой от превышения выходного напряжения;</p> <p>Бит 4 - 1 Выходное напряжение ниже нормы, (минимального напряжения, установленного через контроллер УКУ), инвертор в работе;</p> <p>Бит 5 - 0 выход инвертора не подключен к шине нагрузки. 1 - выход инвертора подключен к шине нагрузки;</p> <p>Бит 6 - 0 - ведомый, 1 – ведущий;</p> <p>Бит 7 - 1 нет связи между УКУ и инвертором.</p>
Регистр 401	Напряжение выхода байпаса фазы А. Дискретность 0,1В.
Регистр 402	Напряжение выхода байпаса фазы В. Дискретность 0,1В.
Регистр 403	Напряжение выхода байпаса фазы С. Дискретность 0,1В.
Регистр 404	Выходной ток байпаса фазы А. Дискретность 0,1А.
Регистр 405	Выходной ток байпаса фазы В. Дискретность 0,1А.
Регистр 406	Выходной ток байпаса фазы С. Дискретность 0,1А.
Регистр 407	Мощность на выходе байпаса фазы А. Дискретность 0,1Вт.
Регистр 408	Мощность на выходе байпаса фазы В. Дискретность 0,1Вт.
Регистр 409	Мощность на выходе байпаса фазы С. Дискретность 0,1Вт.
Регистр 410	Температура блока фазы А байпаса. Дискретность 1°С.
Регистр 411	Температура блока фазы В байпаса. Дискретность 1°С.
Регистр 412	Температура блока фазы С байпаса. Дискретность 1°С.
Регистр 413	Напряжение сети входа байпаса фазы А. Дискретность 0,1В.
Регистр 414	Напряжение сети входа байпаса фазы В. Дискретность 0,1В.
Регистр 415	Напряжение сети входа байпаса фазы С. Дискретность 0,1В.
Регистр 416	Напряжение от инверторов входа байпаса фазы А. Дискретность 0,1В.
Регистр 417	Напряжение от инверторов входа байпаса фазы В. Дискретность 0,1В.
Регистр 418	Напряжение от инверторов входа байпаса фазы С. Дискретность 0,1В.
Регистр 419	<p>Статус работы блока фазы А байпаса.</p> <ul style="list-style-type: none"> - 1 в первом бите означает превышение температуры уставки 70 °С; - 1 во втором бите означает превышение температуры уставки 80 °С; - 1 в пятом бите – приоритет работы байпаса от инверторов; - 0 в пятом бите – приоритет работы байпаса от сети; - 1 в шестом бите – байпас работает от инверторов; - 0 в шестом бите – байпас работает от сети.
Регистр 420	<p>Статус работы блока фазы В байпаса.</p> <ul style="list-style-type: none"> - 1 в первом бите означает превышение температуры уставки 70 °С; - 1 во втором бите означает превышение температуры уставки 80 °С; - 1 в пятом бите – приоритет работы байпаса от инверторов; - 0 в пятом бите – приоритет работы байпаса от сети; - 1 в шестом бите – байпас работает от инверторов;

	-0 в шестом бите – байпас работает от сети.
Регистр 421	<p>Статус работы блока фазы С байпаса.</p> <ul style="list-style-type: none"> - 1 в первом бите означает превышение температуры уставки 70 °С; - 1 во втором бите означает превышение температуры уставки 80 °С; - 1 в пятом бите – приоритет работы байпаса от инверторов; -0 в пятом бите – приоритет работы байпаса от сети; - 1 в шестом бите –байпас работает от инверторов; -0 в шестом бите – байпас работает от сети.