

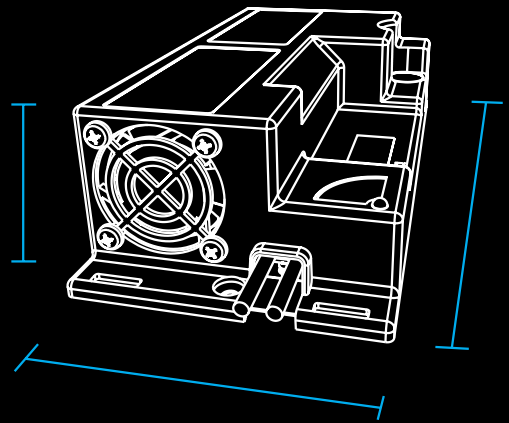
UBC

Однофазное ЗАРЯДНОЕ УСТРОЙСТВО

UBC – однофазное зарядное устройство, обеспечивающее высокую надежность и эффективность. Микропрограммное обеспечение устройства позволяет адаптировать их к любому типу аккумуляторных батарей.

Благодаря размерам и небольшому весу, эта модель идеально подходит для установки внутри транспортного средства, а также для монтажа «на стене». Таким образом, транспортное средство может быть заряжено от любой имеющейся розетки, без необходимости перемещения транспортного средства в специальную зону.

ZIVAN[®]
HIGH FREQUENCY BATTERY CHARGERS



Вес: 0.85 кг

Области применения



Штабелеры



Промышленная
уборочная
техника



Автопогрузчики



ATTENZIONE: Non rimuovere il coperchio: pericolo di scosse elettriche. Rivolgerti solo a personale autorizzato. Scollegare l'alimentazione prima di collegare o scollegare le connessioni alla batteria. Prima dell'utilizzo, leggere attentamente il libretto di istruzioni. Verificare che la curva di carica selezionata sia adatta al tipo di batteria che si deve ricaricare.

ZIVAN S.r.l. Poviglio (RE) Made in Italy
Model : Battery Charger UBC
Input : 230V~ 3A 50-60Hz
Output : 24V~ 16A
Code : FMBF9E-010000
Serial No. : 0123456789
WU/a Pb Acid
Im: 15A
U1: 28.8V
I1: 12.6A
Um: 33V
I2: 4% C5
CE

1	100Ah
2	80Ah
3	60Ah

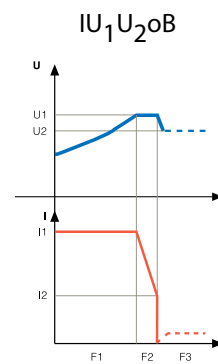
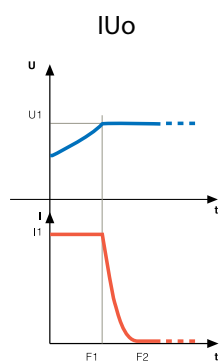
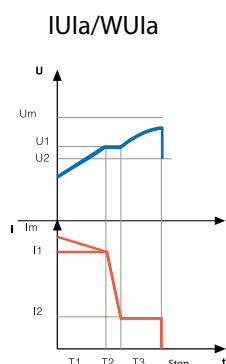
V	Время заряда			Тип	VAC	I1	I MAX	Выходы
	7-8,5ч	9-11ч	12-13ч					
12	70-95	120		12B 18A	230	15	18	2
24	80	100	125	24B 15A	230	12,5	15	3

Технические характеристики

- Напряжение питания: **230 VAC ± 10 %**
- Частота: 50 – 60 Hz
- КПД: > 85 %
- Ток, потребляемый батареей: < 1 mA
- Диапазон рабочей температуры: от -20 до + 50 °C
- Защита от короткого замыкания по выходу (предохранитель)
- Защита от обратной полярности (предохранитель)
- Точность напряжения на выходе: ± 0,5 %
- Охлаждение: принудительное
- Корпус: металлический, с ударопрочными накладками из ABS
- Размер: 235 x 115 x 65 мм
- Вес нетто: 0,85 кг
- Степень защиты: IP20



Основные зарядные кривые



ДИСТРИБЬЮТОР В РОССИИ И СТРАНАХ СНГ

Телефоны:
в Москве: +7 (499) 40-40-484
email: info@batteryservice.ru
web: www.batteryservice.ru



HIGH FREQUENCY BATTERY CHARGERS
ZIVAN SRL
Via Bertona, 63/1 | 42028 Poviglia (RE) Italia
Тел: +39 0522 960593
Факс: +39 0522 967417
email: info@zivan.it
web: www.zivan.it

Аксессуары для однофазных зарядных устройств UBC



Код. **S30003**

Выключатель

Отключает зарядное устройство при отключении зарядных кабелей с батареи



Код. **P14006** - 50 см

Код. **P14002** - 100 см

Код. **P14005** - 250 см

Код. **P14008** - 400 см

LED индикатор с d=20мм

Отображает фазу заряда зарядного устройства.

Установочное отверстие d=22 мм.



Код. **C02540** - 28 см

LED индикатор с d=5мм

Отображает фазу заряда зарядного устройства.

Установочное отверстие d=6,5 мм.



Код. **P13011** - 250 см

Дистанционный индикатор d=20 мм.

Отображает фазу зарядки зарядного устройства (установочное отверстие d=22 мм).

ДИСТРИБЬЮТОР В РОССИИ И СТРАНАХ СНГ

Телефоны:

в Москве: +7 (499) 40-40-484

email: info@batteryservice.ru

web: www.batteryservice.ru