

Двухвольтовые свинцово-кислотные необслуживаемые моноблоки **DELTA серии GSC** изготовлены по технологии GEL. В качестве электролита используется композитный гель, что обеспечивает устойчивость аккумуляторов **Delta GSC** к глубоким разрядам и высокую стабильность. Увеличение срока службы до 20 лет достигнуто за счет увеличения толщины пластин и объема активной массы, а также применения технологичных компонентов в составе АКБ. Предназначены для работы как в буферном, так и в циклическом режимах, совместно с тяжелыми системами питания ключевых потребителей, требующих наивысшей степени надежности электропитания. Рекомендованы для применения в автономных энергосистемах на базе альтернативных источников питания.



### Конструкция батареи

Компонент	Полож. пластина	Отриц. пластина	Корпус	Крышка	Клапан	Клеммы	Сепаратор	Электролит
Материал	Диоксид свинца	Свинец	ABS	ABS	Каучук	Медь	Стекловолокно	Серная кислота

### Технические характеристики

Номинальное напряжение.....	2 В
Число элементов.....	1
Срок службы.....	20 лет
Номинальная емкость (25°C)	
10 часовой разряд (15 А; 1.80 В/эл).....	150 Ач
5 часовой разряд (27 А; 1.75 В/эл).....	135 Ач
1 часовой разряд (94.1 А; 1.65 В/эл).....	94.1 Ач
Саморазряд.....	3% емкости в месяц при 20°C
Внутреннее сопротивление полностью заряженной батареи (25°C).....	0.8 мОм

### Рабочий диапазон температур

Разряд.....	-20÷60
Заряд.....	-10÷60
Хранение.....	-20÷60
Макс. разрядный ток (25°C).....	750 А (5с)
Циклический режим (2.35÷2.45 В/эл)	
Макс. зарядный ток.....	30 А
Температурная компенсация.....	5 мВ/°C
Буферный режим (2.25÷2.3 В/эл)	
Температурная компенсация.....	3.3 мВ/°C

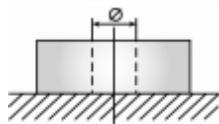
### Сферы применения

- Резервное питание станций сотовой и радиорелейной связи
- Системы связи и телекоммуникаций
- Источники бесперебойного питания
- Системы солнечной и ветроэнергетики
- Телефонные станции

**Корпус**  
A 2V



**Тип клемм**  
под болт M8

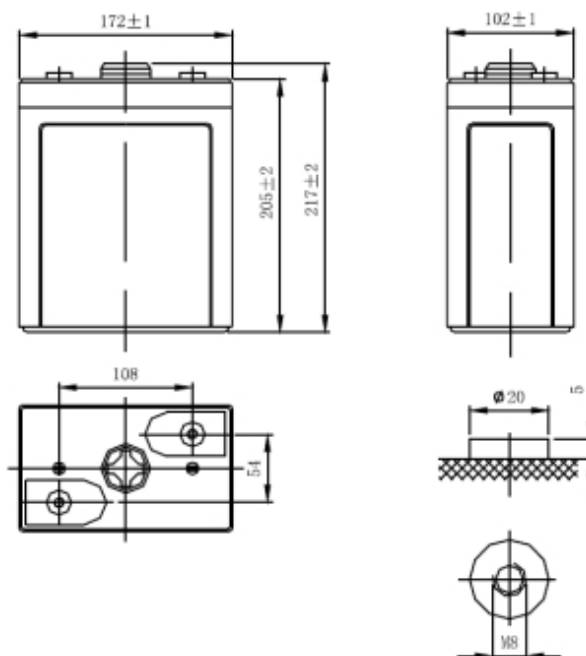


### Особенности

- Продолжительный срок службы;
- Устойчивость к глубоким разрядам;
- Температурная стабильность характеристик;
- Исключены утечки кислоты, гарантирована безопасная эксплуатация с другим оборудованием;
- Отсутствует газовыделение, достаточно естественной вентиляции;
- Нет необходимости в контроле уровня и доливе воды;
- Корпус аккумулятора выполнен из пластика ABS, не поддерживающего горение.

### Габариты (±1мм)

Длина, мм.....	172
Ширина, мм.....	102
Высота, мм.....	205
Полная высота, мм.....	217
Вес (±3%), кг.....	8.2



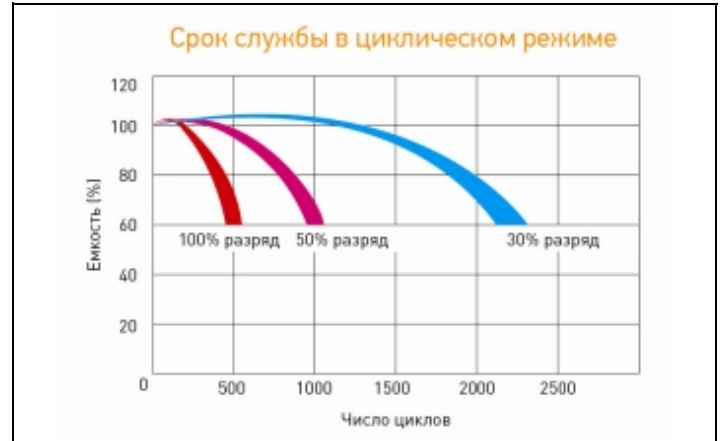
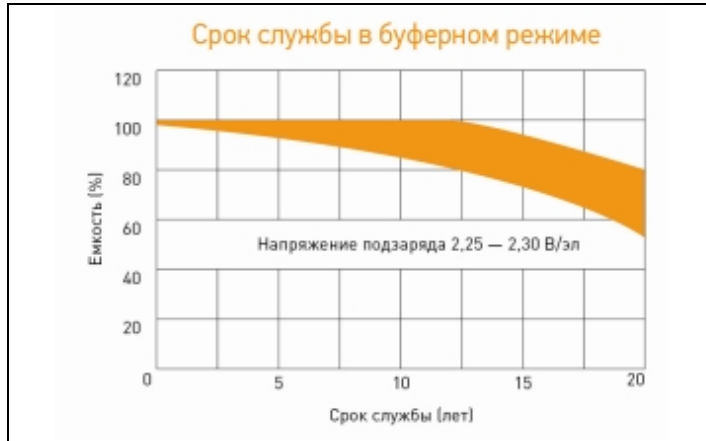
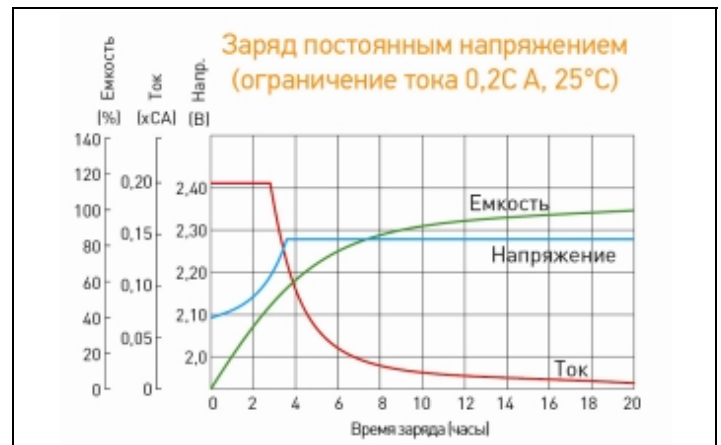
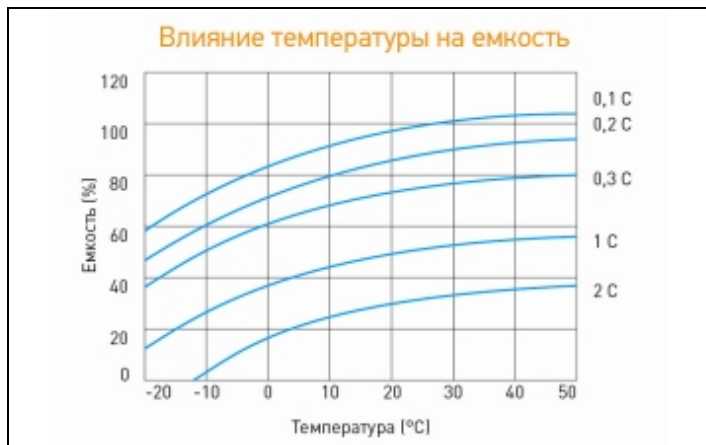
## Разряд постоянным током, А (при 25°C)

В/эл-т	5 мин	10 мин	15 мин	30 мин	45 мин	1 ч	3 ч	5 ч	10 ч
1.60V	478	294	221	147	121	97.5	41.7	29.2	16.1
1.65V	454	279	210	141	116	94.1	40.4	28.5	15.9
1.70V	428	263	199	134	111	90.2	38.5	27.8	15.7
1.75V	402	247	188	127	106	86.3	37.5	27.0	15.3
1.80V	374	230	177	120	100	82.2	35.8	26.0	15.0

## Разряд постоянной мощностью, Вт/эл-т (при 25°C)

В/эл-т	5 мин	10 мин	15 мин	30 мин	45 мин	1 ч	3 ч	5 ч	10 ч
1.60V	813	426	386	294	221	184	79.8	58.5	31.5
1.65V	771	402	365	279	210	176	77.9	57.5	31.3
1.70V	724	377	344	264	200	168	75.8	56.3	30.9
1.75V	668	352	323	249	189	160	73.5	55.1	30.3
1.80V	627	327	301	233	178	151	71.0	53.8	30.1

(Примечание) Приведенные выше данные по характеристикам являются средними значениями, полученными в результате проведения 3 контрольно-тренировочных циклов, и не являются номинальными по умолчанию.



Продукция постоянно совершенствуется, поэтому фирма-изготовитель оставляет за собой право вносить изменения без предварительного уведомления.

Официальным представителем торговой марки DELTA является Группа компаний «Энергон».

### Офисы компании «Энергон»:

**Москва**  
+7 (495) 785 73 87  
sales@energong.ru

**Санкт-Петербург**  
+7 (812) 643 26 00  
sales@spb.energong.ru

**Новосибирск**  
+7 (383) 221 18 48  
sales@nsk.energong.ru

**Екатеринбург**  
+7 (343) 214 77 44  
sales@ekb.energong.ru

**Самара**  
+7 (846) 202 28 77  
+7 (846) 202 28 99  
sales@smr.energong.ru

**Пермь**  
+7 (342) 205 58 80  
sales@prm.energong.ru

**Ростов-на-Дону**  
+7 (863) 303 30 77  
sales@md.energong.ru

**Хабаровск**  
+7 (4212) 23 36 40  
sales@khabk.energong.ru

