

ИНВЕРТОРНЫЕ СИСТЕМЫ

(DC-AC)/AC-(XXX-220)/220(380)В-XXXXВА(XXXXВТ)-ХU

на базе модульных преобразователей напряжения

(DC-AC)/AC-(XXX-220)/220В-2500ВА-3U

(при входном DC напряжении 48(60)В, 110В или 220В)

или (DC-AC)/AC-(24-220)/220В-1500ВА-3U

(при входном DC напряжении 24В)

РУКОВОДСТВО ПО ЭКСПЛУАТАЦИИ

02.04.2020

Содержание

1. НАЗНАЧЕНИЕ	3
2. ТЕХНИЧЕСКИЕ ХАРАКТЕРИСТИКИ	5
3. ПРИНЦИП РАБОТЫ	10
4. МЕРЫ БЕЗОПАСНОСТИ	13
5. ПОРЯДОК УСТАНОВКИ И ВКЛЮЧЕНИЯ ИНВЕРТОРНОЙ СИСТЕМЫ:	14
6. СИГНАЛИЗАЦИЯ РЕЖИМОВ РАБОТЫ	15
7. РАБОТА ЗАЩИТ ИНВЕРТОРА	16
8. МОНИТОРИНГ ИНВЕРТОРОВ С ПОМОЩЬЮ УСТРОЙСТВА КОНТРОЛЯ И УПРАВЛЕНИЯ (УКУ)	17
9. ВОЗМОЖНЫЕ НЕИСПРАВНОСТИ И МЕТОДЫ ИХ УСТРАНЕНИЯ.....	22
ПРИЛОЖЕНИЕ 1. ГАБАРИТНЫЙ ЧЕРТЕЖ ДЛЯ ОДНОГО КОРПУСА ИНВЕРТОРОВ	23
ПРИЛОЖЕНИЕ 2. ВИД СПЕРЕДИ НА ПРИМЕРЕ (DC-AC)/AC-(220-220)/220(380)В-7500ВА(6000ВТ)-3U	24
ПРИЛОЖЕНИЕ 3. СОСТАВ КОРПУСА 3U С ОДНИМ, ДВУМЯ ИЛИ ТРЕМЯ ИНВЕРТОРАМИ (DC-AC)/AC-(220-220)/220В-2500ВА-3U.....	25
ПРИЛОЖЕНИЕ 4. ВАРИАНТЫ УСТАНОВКИ УКУ-207.12 ДЛЯ ИНВЕРТОРНОЙ СИСТЕМЫ.....	26
ПРИЛОЖЕНИЕ 5. ВИД СПЕРЕДИ НА ПРИМЕРЕ (DC-AC)/AC-(220-220)/220(380)В- 22500ВА(18000ВТ)-9U	27
ПРИЛОЖЕНИЕ 6. ПОДКЛЮЧЕНИЕ СИЛОВЫХ И СИГНАЛЬНЫХ КАБЕЛЕЙ НА ПРИМЕРЕ (DC-AC)/AC-(220-220)/220(380)В-22500ВА(18000ВТ)-9U В ОДНОФАЗНОМ РЕЖИМЕ РАБОТЫ	28
ПРИЛОЖЕНИЕ 7. ЗАДАНИЕ ФАЗЫ И НОМЕРОВ ИНВЕРТОРОВ НА ПРИМЕРЕ (DC-AC)/AC-(220-220)/220(380)В-22500ВА(18000ВТ)-9U ДЛЯ ОДНОФАЗНОГО РЕЖИМА РАБОТЫ	29
ПРИЛОЖЕНИЕ 8. ПОДКЛЮЧЕНИЕ СИЛОВЫХ И СИГНАЛЬНЫХ КАБЕЛЕЙ НА ПРИМЕРЕ (DC-AC)/AC-(220-220)/220(380)В-22500ВА(18000ВТ)-9U В ТРЕХФАЗНОМ РЕЖИМЕ РАБОТЫ.....	30
ПРИЛОЖЕНИЕ 9. ЗАДАНИЕ ФАЗЫ И НОМЕРОВ ИНВЕРТОРОВ НА ПРИМЕРЕ (DC-AC)/AC-(220-220)/220(380)В-22500ВА(18000ВТ)-9U ДЛЯ ТРЕХФАЗНОГО РЕЖИМА РАБОТЫ.....	31
ПРИЛОЖЕНИЕ 10. АДРЕСАЦИЯ И ЗАДАНИЕ ФАЗЫ ИНВЕРТОРА.....	32
ПРИЛОЖЕНИЕ 11. СХЕМА ЭЛЕКТРИЧЕСКАЯ ОБЩАЯ НА ПРИМЕРЕ ИНВЕРТОРНОЙ СИСТЕМЫ (DC-AC)/AC-(220-220)/220В-15000ВА-6U С УКУ-207.12-D	33
ПРИЛОЖЕНИЕ 12. СХЕМА ЭЛ. ОБЩАЯ НА ПРИМЕРЕ ИНВ. СИСТЕМЫ (DC-AC)/AC-(220- 380)/380В-15000ВА-6U С УКУ-207.12-D ДЛЯ 3-ФАЗНЫХ НАГРУЗОК С НЕЙТРАЛЬЮ	34
ПРИЛОЖЕНИЕ 13. СХЕМА ЭЛ. ОБЩАЯ НА ПРИМЕРЕ ИНВ. СИСТЕМЫ (DC-AC)/AC-(220- 380)/380В-15000ВА-6U С УКУ-207.12-D ДЛЯ 3-ФАЗНЫХ НАГРУЗОК БЕЗ НЕЙТРАЛИ.....	35
ПРИЛОЖЕНИЕ 14. НАСТРОЙКА ПАРАМЕТРОВ ETHERNET	36
ПРИЛОЖЕНИЕ 15. ОПИСАНИЕ РЕГИСТРОВ MODBUS И ПРОТОКОЛА.....	42

1. НАЗНАЧЕНИЕ

Инверторная система (DC-AC)/AC-(XXX-220)/220(380)В-XXXXВА(XXXXВТ)-ХУ на базе модульных преобразователей напряжения (далее инвертор) (DC-AC)/AC-(XXX-220)/220В-2500ВА-3U (при входном DC напряжении 48(60)В, 110В или 220В) или (DC-AC)/AC-(24-220)/220В-1500ВА-3U (при входном DC напряжении 24В) предназначена для электропитания различной электронной аппаратуры и средств связи переменным однофазным напряжением 220В, 50Гц или переменным трехфазным напряжением 380В(линейное), 50Гц.

Инверторная система может включать в себя до 10 корпусов (до 30 инверторов) стоечного 19" исполнения с вертикальным размером одного корпуса – 3U. Каждый корпус может комплектоваться:

- 1) одним, двумя или тремя инверторами (DC-AC)/AC-(XXX-220)/220В-2500ВА-3U (при входном напряжении DC 48(60)В, 110В или 220В) для однофазного режима работы;
- 2) только тремя инверторами (DC-AC)/AC-(XXX-220)/220В-2500ВА-3U (при входном напряжении DC 48(60)В, 110В или 220В) для трехфазного режима работы.
- 3) одним, двумя или тремя инверторами (DC-AC)/AC-(24-220)/220В-1500ВА-3U (при входном напряжении DC 24В) для однофазного режима работы;
- 4) только тремя инверторами (DC-AC)/AC-(24-220)/220В-1500ВА-3U (при входном напряжении DC 24В) для трехфазного режима работы.

С помощью плат, расположенных на ответном разъеме каждого инвертора, задаются номера, а также режим работы каждого инвертора (однофазный или трехфазный режим работы инверторов в системе).

Условное обозначение инверторной системы:

(DC-AC)/AC-(XX-220)/220В-XXXXВА(XXXXВТ)-ХУ



Инверторная система имеет два входа питания (ВХОД AC 220В, 50 Гц и ВХОД DC ХХВ). Приоритетным источником питания инверторной системы является сеть переменного тока (при условии, что входное напряжение AC 220В соответствует допустимому диапазону 187В÷253В). При пропадании входного напряжения AC 220В или при несоответствии величины этого напряжения допустимому диапазону инверторная система автоматически переключается на питание от источника по ВХОДУ DC ХХВ. При восстановлении уровня напряжения сети переменного тока в пределах допустимого диапазона происходит обратное автоматическое переключение питания

инверторной системы от источника постоянного тока на сеть переменного тока. Переключение питания между входными источниками для инверторной системы не сказывается на качестве выходного напряжения переменного тока.

2. ТЕХНИЧЕСКИЕ ХАРАКТЕРИСТИКИ

Основные технические характеристики инверторов (DC-AC)/AC-(XXX-220)/220В-2500ВА(2000Вт) и (DC-AC)/AC-(24-220)/220В-1500ВА(1000Вт) приведены в таблице 1.

Основные технические характеристики инверторных систем приведены в таблицах 2, 3.

Каждый инвертор имеет принудительное воздушное охлаждение (вентилятор системы охлаждения встроен в корпус инвертора). Срок службы вентиляторов охлаждения 70000 часов.

Инвертор имеет следующие защиты:

- от неправильной полярности входного напряжения;
- от перегрева;
- от перегрузки;
- от короткого замыкания на выходе;
- от аварии по выходному напряжению.

Инвертор имеет реле сигнализации «АВАРИЯ»НС (контроль исправности инвертора).

Установившееся отклонение величины выходного напряжения от номинального значения не более 2%.

Установившееся отклонение частоты выходного напряжения от номинального значения не более 0.5%.

Коэффициент искажения синусоидальности кривой выходного напряжения при активной нагрузке, не более 1.5%

Электромагнитная совместимость: Инвертор соответствует требованиям, предъявляемым к оборудованию класса «В» (средства связи, эксплуатируемые в жилых домах или подключаемые к электрическим сетям жилых домов).

Эксплуатационные воздействующие факторы:

Температура окружающей среды:

- При эксплуатации от 0 до плюс 50°C
- При хранении от 0 до плюс 50°C
- При транспортировании от минус 35 до плюс 50°C

Относительная влажность при температуре окружающей среды +25°C:

- При эксплуатации не более 80%
- При хранении не более 80%
- При транспортировании до 100%

Механические воздействия (при отключенном инверторе), после действия которых обеспечивается нормальная работа и сохранение параметров – синусоидальные вибрации в течение 30 мин.с амплитудой виброускорения 19,6 м/сек² на частоте 25Гц.

Электрическая прочность и сопротивление изоляции.

Проведение испытаний по измерению сопротивления изоляции входных и выходных цепей относительно корпуса (или друг относительно друга) должны проводиться только после получения подробных методик (указаний) от предприятия-изготовителя.

Изоляция входных электрических цепей 220В постоянного тока, переменного тока и выходных цепей 220В переменного тока относительно корпуса выдерживает в течение 1 мин. испытательное напряжение переменного тока 1,5 кВ частотой 50Гц или выпрямленное напряжение 2500В с использованием мегаомметра.

Изоляция выходных цепей напряжением до 220В относительно корпуса выдерживает в течение 1 мин. испытательное напряжение переменного тока 0,5 кВ частотой 50Гц.

Электрическое сопротивление изоляции входных и выходных цепей 220В относительно корпуса инвертора составляет не менее:

- в нормальных климатических условиях 20 МОм
- при влажности 95% и температуре +30°C 1Мом

Средний срок службы инверторной системы 20 лет.

Наработка на отказ не менее 150000 часов.

Время выявления аварии по выходному напряжению инвертора составляет не более 10 мс.

При необходимости мониторинга параметров инверторной системы можно использовать устройство контроля и управления (УКУ), которое может быть установлено:

- 1) в один из корпусов 3U инверторной системы – УКУ-207.12, вместо одного из инверторов (см. ПРИЛОЖЕНИЕ 4);
- 2) в отдельный корпус 3U – УКУ-207-LAN-3U, в нем УКУ совмещена с распределительным щитом (см. ПРИЛОЖЕНИЕ 4).

Таблица 1

Тип инвертора	Параметр			
	(DC-AC)/AC- (24-220)/220В- 1500ВА-3U	(DC-AC)/AC- (48(60)-220)/220В- 2500ВА-3U	(DC-AC)/AC- (110-220)/220В- 2500ВА-3U	(DC-AC)/AC- (220-220)/220В- 2500ВА-3U
Номинальное входное напряжение постоянного тока, В	24	48(60)	110	220
Диапазон входного напряжения постоянного тока, В	20 ÷ 32	40 ÷ 72	80 ÷ 130	170 ÷ 260
Максимальный длительный потребляемый ток от источника постоянного тока (при номинальной нагрузке и минимальном входном $U_{DC \min}$), не более, А	55,6	55,6	27,8	13
Допустимые пульсации входного DC напряжения, не более, %	1			
Диапазон входного напряжения сети переменного тока, В	187 ÷ 253			
Диапазон выходного фазного напряжения переменного тока, В	220 ± 5			
Номинальная выходная мощность, Вт / ВА	1000 / 1500	2000 / 2500	2000 / 2500	2000 / 2500
Допустимая перегрузка (кратковременная)*	120% от номинальной мощности в течение 20 секунд			
Коэффициент полезного действия, не менее	0,9			
Коэффициент амплитуды тока нагрузки (крест-фактор)	2:1			
Коэффициент нелинейных искажений, не более, %	5			
Диапазон рабочей температуры окружающей среды, °С	+0 до +50			
Габаритные размеры, (Ш x Г x В), мм	130 x 440 x 133			

*После отключения инвертора защитой от перегрузки производится трехкратное автоматическое повторное включение (АПВ) с выдержкой 10 секунд. Если АПВ неуспешное (т.е. перегрузка не устранена), в дальнейшем рестарт инвертора производится с интервалом 1 час.

Таблица 2

Параметр	Тип инверторной системы					
	(DC-AC)/AC-(24-220/220В-1500ВА(1000Вт))-3U	(DC-AC)/AC-(24-220/220В-3000ВА(2000Вт))-3U	(DC-AC)/AC-(24-220/220(380)В-4500ВА(3000Вт))-3U	(DC-AC)/AC-(48-220/220В-2500ВА(2000Вт))-3U	(DC-AC)/AC-(48-220/220В-5000ВА(4000Вт))-3U	(DC-AC)/AC-(48-220/220(380)В-7500ВА(6000Вт))-3U
Номинальное входное напряжение постоянного тока, В	24			48(60)		
Диапазон входного напряжения постоянного тока, В	20 ÷ 32			40 ÷ 72		
Максимальный длительный потребляемый ток от источника постоянного тока (при ном. нагрузке и мин. входном $U_{DC\ min}$), не более, А	55,6	111,2	166,8	55,6	111,2	166,8
Допустимые пульсации входного DC напряжения, не более, %	1					
Количество фаз выходного напряжения	1	1	1 (3)	1	1	1 (3)
Диапазон входного напряжения сети переменного тока, В	187 ÷ 253					
Номинальное выходное напряжение переменного тока, В	220					
Диапазон выходного фазного напряжения переменного тока, В	220 ± 5					
Номинальная выходная мощность, кВт	1	2	3	2	4	6
Номинальная выходная мощность, кВА	1.5	3	4.5	2.5	5	7.5
Допустимая перегрузка (кратковременная)	120% от номинальной мощности в течение 20 секунд					
Коэффициент полезного действия, не менее	0,9					
Коэффициент амплитуды тока нагрузки (крест-фактор)	2:1					
Коэффициент нелинейных искажений, не более, %	5					
Диапазон рабочей температуры окружающей среды, °С	+0 до +50					
Габаритные размеры, (Ш x Г x В), мм	483 x 500 x 133 (3U)					
Масса, не более, кг	14	22	30	14	22	30

Таблица 3

Параметр	Тип инверторной системы					
	(DC-AC)/AC-(110-220)/220В 2500ВА(2000Вт)-3U	(DC-AC)/AC-(110-220)/220В 5000ВА(4000Вт)-3U	(DC-AC)/AC-(110-220)/220 (380)В -7500ВА(6000Вт)-3U	(DC-AC)/AC-(220-220)/220В 2500ВА(2000Вт)-3U	(DC-AC)/AC-(220-220)/220В 5000ВА(4000Вт)-3U	(DC-AC)/AC-(220-220)/220 (380)В -7500ВА(6000Вт)-3U
Номинальное входное напряжение постоянного тока, В	110			220		
Диапазон входного напряжения постоянного тока, В	90 ÷ 130			176 ÷ 260		
Максимальный длительный потребляемый ток от источника постоянного тока (при ном. нагрузке и мин. входном $U_{DC \min}$), не более, А	27,8	55,6	83,4	13	24,8	37,2
Допустимые пульсации входного DC напряжения, не более, %	1					
Количество фаз выходного напряжения	1	1	1 (3)	1	1	1 (3)
Диапазон входного напряжения сети переменного тока, В	187 ÷ 253					
Номинальное выходное напряжение переменного тока, В	220					
Диапазон выходного фазного напряжения переменного тока, В	220 ± 5					
Номинальная выходная мощность, кВт	2	4	6	2	4	6
Номинальная выходная мощность, кВА	2.5	5	7.5	2.5	5	7.5
Допустимая перегрузка (кратковременная)	120% от номинальной мощности в течение 20 секунд					
Коэффициент полезного действия, не менее	0,9					
Коэффициент амплитуды тока нагрузки (крест-фактор)	3:1					
Коэффициент нелинейных искажений, не более, %	5					
Диапазон рабочей температуры окружающей среды, °С	+1 до +45					
Габаритные размеры, (Ш x Г x В), мм	483 x 500 x 133 (3U)					
Масса, не более, кг	14	22	30	14	22	30

3. ПРИНЦИП РАБОТЫ

Структурная схема инверторов (DC-AC)/AC-(XXX-220)/220В-2500ВА(2000Вт) и (DC-AC)/AC-(24-220)/220В-1500ВА(1000В приведена на рис.1.



Рис.1.

При включении автоматического выключателя (автомата) АВ1 входное постоянное напряжение через L-C – фильтр и блок контроля полярности, защищающий инвертор от неправильной полярности подключения по входу, поступает на вход преобразователя DC/DC. Кроме того, входное напряжение подается на источник самопитания, формирующий стабилизированные напряжения питания схемы управления инвертором и обеспечивающий гальваническую развязку.

Преобразователь напряжения DC/DC выполнен по схеме мостового двухтактного преобразователя с фазовой модуляцией. Он повышает входное постоянное напряжение до 370В и обеспечивает гальваническую развязку цепи постоянного тока от выходных цепей инвертора.

Преобразователь напряжения DC/AC выполнен по схеме мостового двухтактного преобразователя и формирует переменное напряжение 220В, 50Гц. Это напряжение через выходной L-C фильтр, подавляющий высокочастотные помехи, и контакты реле подается на выход инвертора.

Напряжение сети через автомат АВ2 проходит через фильтр и поступает на корректор. Корректором управляет схема управления. С выхода корректора постоянное напряжение 370 вольт поступает на преобразователь DC-AC и далее через фильтр и реле на выход инвертора. Питание внутренних узлов инвертора происходит от источника самопитания, который в свою очередь питается от входа DC или от входа «СЕТЬ» через источник AC/DC 220/150.

При наличии сети нагрузка инвертора питается от сети. При пропадании сети или при напряжении сети ниже или выше установленного порога питание нагрузки осуществляется от входа постоянного напряжения DC.

Схема управления инвертора обеспечивают:

- контроль и управление преобразователем напряжения DC/DC;
- контроль и управление преобразователем напряжения DC/AC;

- измерение выходных напряжения и тока инвертора, напряжения общей шины инверторов и напряжения сети, а также выходной мощности инвертора;
- мониторинг и связь посредством протокола CAN по шине CAN-INF с другими инверторами и устройствами контроля и управления (УКУ, например, УКУ источника бесперебойного электропитания ИБЭП);
- при наличии сети переменного тока синхронизацию инвертора с ней;
- при параллельной работе инверторов их синхронизацию по шине CAN-SINH и выравнивание выходных мощностей по шине CAN-INF.

Кроме того, схема управления выполняет функции тепловой защиты, защиты от перегрузки по току, обеспечивает управление частотой вращения вентиляторов охлаждения в зависимости от нагрузки и температуры нагрева радиатора инвертора, а также управление светодиодами индикации.

Синхронизация инверторов выполняется с использованием отдельной быстродействующей шины CAN-SINH, по которой происходит передача и прием цифровой информации от каждого инвертора. При этом первый из них, «заяввший» шину посылаемой информацией, является определяющим для синхронизации инверторов между собой. Т.е. величины, частоты и фазы выходных напряжений остальных инверторов будут изменяться в соответствии с выходными параметрами первого (для однофазного режима с полной синхронизацией по всем параметрам выходного напряжения каждого инвертора, а в трехфазном режиме – со сдвигом выходной фазы двух инверторов из трёх относительно первого на $+120^0$ и -120^0 соответственно). При отключении или выходе из строя этого инвертора шину CAN-SINH без перерыва занимает любой другой инвертор. При этом выходное напряжение системы, построенной на параллельно работающих инверторах, не имеет бестоковой паузы и остается синусоидальным, чем достигается высокая надежность электроснабжения потребителя.

Инвертор имеет сигнальное реле контроля исправности («АВАРИЯ») с выводом «сухих» контактов на клеммник. При нормальной работе инвертора «нормально замкнутые» контакты реле разомкнуты. При исчезновении входного напряжения питания во время эксплуатации инвертора или при возникновении неисправности инвертора «нормально замкнутые» контакты замыкаются.

Адрес (номер) инвертора и режим работы системы задаются путем замыкания (пайки) соответствующих контактных площадок (одной из четырех), расположенных на платах с задней стороны каждого из корпусов (см. ПРИЛОЖЕНИЕ 7, 9, 10).

Все настройки по адресации и режиму работы инверторной системы предварительно устанавливаются на предприятии-изготовителе в соответствии с необходимой конфигурацией выпускаемого изделия.

Для задания номера инвертора используются три группы контактных площадок «A2», «A1» и «A0», каждая из которых состоит из 4-х контактных площадок с соответствующим номером (№1-№4) (см. таблицу 4).

Таблица 4

Адрес инвертора	Замыкание соответствующего № контактной площадки из группы А2	Замыкание соответствующего № контактной площадки из группы А1	Замыкание соответствующего № контактной площадки из группы А0
1	2	3	4
1	1	1	1
2	1	1	2
3	1	1	3
4	1	1	4
5	1	2	1
6	1	2	2
7	1	2	3
8	1	2	4
9	1	3	1
10	1	3	2
11	1	3	3
12	1	3	4
13	1	4	1
14	1	4	2
15	1	4	3
16	1	4	4
17	2	1	1
18	2	1	2
19	2	1	3
20	2	1	4
21	2	2	1
22	2	2	2
23	2	2	3
24	2	2	4
25	2	3	1
26	2	3	2
27	2	3	3
28	2	3	4
29	2	4	1
30	2	4	2

Соответственно для инвертора с номером 1 необходимо замкнуть контактные площадки №1 из групп «А2», «А1» и «А0» (остальные контактные площадки из этих групп должны быть разомкнуты). Для инвертора № 4 необходимо замкнуть контактные площадки №1 из групп «А2» и «А1», а также замкнуть

контактную площадку №4 из группы «А0» (остальные контактные площадки из этих групп должны быть разомкнуты).

Для задания выходной фазы каждого инвертора (задание 1-фазного и 3-фазного режима работы) используется одна группа контактных площадок «ФАЗА», состоящая из 4-х контактных площадок.

ВНИМАНИЕ! Для однофазного режима работы необходимо замкнуть контактную площадку с обозначением «1ФА» из группы «ФАЗА» на всех платах, расположенных на ответных разъемах каждого инвертора с задней стороны корпуса (см. ПРИЛОЖЕНИЕ 7, 10).

ВНИМАНИЕ! Для трехфазного режима работы необходимо замкнуть контактную площадку с обозначением «3ФА» на плате крайнего правого инвертора (смотря на корпус инвертора сзади), замкнуть контактную площадку с обозначением «3ФВ» на плате среднего инвертора и замкнуть контактную площадку «3ФС» на плате крайнего левого инвертора (смотря на корпус инвертора сзади) из группы «ФАЗА» (см. ПРИЛОЖЕНИЕ 9, 10).

Замыкание контактов **J1** и **J2** подключает нагрузочные резисторы на линии CAN и СИНХРОНИЗАЦИИ и необходимы для стабильной связи по шинам CAN и SYNCH (синхронизации) инверторов между собой и с УКУ.

ВНИМАНИЕ! Контакты **J1** и **J2** должны быть замкнуты только на платах в первом и последнем корпусах инверторной системы (см. ПРИЛОЖЕНИЕ 6, 8, 10).

4. МЕРЫ БЕЗОПАСНОСТИ

4.1 Организация эксплуатации инверторной системы должна соответствовать требованиям «Правил технической эксплуатации электроустановок потребителей», а также «Правил техники безопасности при эксплуатации электроустановок».

4.2 К работе с инверторной системой допускаются лица, ознакомившиеся с паспортом и настоящим руководством по эксплуатации, прошедшие инструктаж по технике безопасности, аттестованные и имеющие квалификационную группу не ниже третьей для электроустановок до 1000В.

4.3 Перед включением каждый корпус инверторной системы и корпус шкафа, в котором она установлена, должен быть соединен с шиной заземления проводником соответствующего сечения.

4.4 При работе с включенной инверторной системой необходимо помнить, что внутри корпуса имеется опасное для жизни напряжение постоянного и переменного тока.

4.5 Мощность нагрузки (активная и полная) инверторной системы не должна превышать указанного выше значения.

4.6 Запрещается эксплуатация инверторной системы вне помещений и в помещениях с химически активной или взрывоопасной средой.

4.7 *Запрещается перекрывать чем-либо вентиляционные отверстия корпуса инвертора.*

4.8 Ремонт инвертора следует производить на предприятии-изготовителе.

5. ПОРЯДОК УСТАНОВКИ И ВКЛЮЧЕНИЯ ИНВЕРТОРНОЙ СИСТЕМЫ:

- 5.1. Убедиться в отсутствии механических повреждений инверторов.
- 5.2. Установить корпуса инверторов в стойку (см. ПРИЛОЖЕНИЕ 1,2,3,4,5).
- 5.3. Отключить автоматический выключатель (АВ) «ВХОД DC» на лицевой панели каждого корпуса.
- 5.4. Снять задние крышки, закрывающие клеммник и платы адресации.
- 5.5. Проверить соответствие настройки адреса и режима работы каждого инвертора, установленные предприятием-изготовителем, с необходимой потребителю конфигурацией.
- 5.6. Соединить медными шинами (прилагаются в комплекте) попарно между корпусами клеммы «PE», «N», «L (L_A)», «L (L_B)», «L (L_C)» (см. ПРИЛОЖЕНИЕ 6, 8).
- 5.7. Подсоединить к шинам защитного заземления «PE», нейтрали «N» (при необходимости), фаз(ы) «L (L_A)», «L (L_B)», «L (L_C)» проводники нагрузки соответствующего сечения (см. ПРИЛОЖЕНИЕ 6, 8).
- 5.8. Соединить четырнадцать жильный шлейф(ы) между корпусами инверторной системы (прилагаются в комплекте) (см. ПРИЛОЖЕНИЕ 6, 8). В каждом корпусе находятся по два запараллельных четырнадцати штырьковых разъема (IDCC-14M). Оба разъема используются для связи с другими корпусами инверторной системы по шинам CAN и SYNCH (синхронизации). Десяти штырьковый разъем (IDCC-10M) используется для связи с УКУ (см. ПРИЛОЖЕНИЕ 10).
- 5.9. Подсоединить в соответствии с указанной полярностью обесточенные кабели соответствующего сечения к шинам «ВХОД DC+» и «ВХОД DC-» (см. ПРИЛОЖЕНИЕ 6, 8).
- 5.10. Подсоединить к шинам защитного заземления «PE», нейтрали «N» и фазы «L_{СЕТИ}» обесточенные сетевые кабели с проводами соответствующего сечения (см. ПРИЛОЖЕНИЕ 6, 8).
- 5.11. Подсоединить к клеммам COM и NC реле «АВАРИЯ ИНВЕРТОРОВ» (см. ПРИЛОЖЕНИЕ 7,8) для каждого корпуса проводники (сечением не менее 0,5 мм²) сигнализации неисправности любого из инверторов в соответствующей корпусе. *При нормальной работе инверторов нормально замкнутые контакты этого реле будут разомкнуты.* При возникновении неисправности любого из инверторов в корпусе нормально замкнутые контакты реле будут замыкаться.
- 5.12. Установить задние крышки корпусов.
- 5.13. Подать напряжение постоянного тока для питания инверторов.
- 5.14. Подать напряжение от сети переменного тока для питания инверторов.
- 5.15. Включить автоматы «ВХОД DC» на лицевой панели инвертора. Наличие входного напряжения индицируется желтым светодиодом «Вход», а наличие выходного напряжения ~220В – зеленым светодиодом «Работа».

5.16. Включить необходимые автоматы нагрузки.

5.17. Эксплуатация инвертора должна производиться в соответствии с «Правилами технической эксплуатации электроустановок потребителей», утвержденных Приказом №6 Минэнерго от 13.01.2003г.

5.18. Мощность нагрузки (активная и полная) инвертора не должна превышать указанного выше значения для данной инверторной системы.

5.19. *Запрещается перекрывать чем-либо вентиляционные отверстия корпуса инвертора.*

5.20. *Запрещается параллельная работа инверторов, кроме соответствующих модификаций, допускающих эту возможность.*

6. СИГНАЛИЗАЦИЯ РЕЖИМОВ РАБОТЫ

Инвертор имеет реле контроля исправности «АВАРИЯ ИНВЕРТОРОВ».

При нормальной работе инвертора, т.е. при наличии выходного напряжения, катушка реле находится под напряжением и «нормально разомкнутые» контакты этого реле замкнуты.

При аварии инвертора, а именно при выходе его из строя или при перегрузке по току, или при недопустимом снижении выходного напряжения, происходит возврат реле контроля исправности и замыкание его нормально замкнутых контактов.

Инвертор имеет световую сигнализацию нормального и аварийных режимов, которая осуществляется с помощью светодиодов желтого, зеленого и красного свечения.

Свечение **желтого** светодиода «**Вход**» свидетельствует о том, что на вход инвертора подано входное постоянное напряжение постоянного тока $U_{вх} DC$.

Частое мигание в течение $\sim 2с$ при подаче входного напряжения **зеленого** светодиода «**Работа**» означает, что происходит запуск инвертора. При этом производится контроль выходного напряжения инвертора перед включением его выходного реле или при синхронизации инвертора.

Мигание **зеленого** светодиода «**Работа**» один раз \sim в $3с$ говорит о том, что данный инвертор является ведущим.

Постоянное свечение **зеленого** светодиода «**Работа**» после включения инвертора означает, что данный инвертор работает в нормальном режиме. При этом его тактовый генератор работает синхронно с тактовым генератором ведущего инвертора.

Мигание **зеленого** светодиода «**Работа**» *серией кратковременных вспышек* один раз \sim в $3с$ говорит о том, что данный инвертор не вошел в синхронизм с ведущим.

ВНИМАНИЕ! *Постоянное мигание зеленого светодиода «Работа» при свечении желтого светодиода «Вход» свидетельствует об отсутствии выходного напряжения инвертора.*

Мигание **зеленого** светодиода «**Работа**» сериями из двух кратковременных вспышек с интервалом между сериями $3сек.$ указывает на то, что инвертор отключен защитой от перегрузки.

Мигание **зеленого** светодиода «**Работа**» сериями из трех кратковременных вспышек с интервалом между сериями $3сек.$ указывает на то, что инвертор отключен защитой от аварий по выходному напряжению.

Мигание **красного** светодиода «**Авария**» сериями из двух кратковременных вспышек с интервалом между сериями 3сек. указывает на то, что температура инвертора превышает 70°C, но ниже 80°C. При этом инвертор не отключается, звуковой сигнал не подается.

Свечение **красного** светодиода «**Авария**» при погасшем зеленом светодиоде «**Работа**» означает, что инвертор отключен защитой от перегрева (температура превышает 80°C), а нагрузка питается от сети ~220В. После охлаждения до 70°C инвертор включается.

Мигание **красного** светодиода «**Авария**» с частотой 0,2 Гц указывает на перегрузку по активной мощности от 1 до 1,2 номинального значения. При этом инвертор не отключается, звуковой сигнал не подается.

Мигание **красного** светодиода «**Авария**» с частотой 1 Гц в сочетании со звуковой сигнализацией указывает на перегрузку по активной мощности свыше 1,2 от номинального значения. При этом подается звуковой сигнал и через 20с инвертор отключается защитой от перегрузки.

7. РАБОТА ЗАЩИТ ИНВЕРТОРА

Инвертор имеет следующие защиты: тепловую от перегрева, от перегрузки и аварии по выходному напряжению.

Сигнализация аварийных режимов осуществляется красным и зеленым светодиодами.

А. ЗАЩИТА ОТ ПЕРЕГРЕВА

При нагреве радиатора охлаждения свыше 70°C начинает мигать красный светодиод «**Авария**» (сериями из двух кратковременных вспышек с интервалом между сериями 3сек.).

При нагреве свыше 80°C инвертор отключается, загорается красный светодиод «**Авария**» и гаснет зеленый светодиод «**Работа**».

При снижении температуры до 70°C инвертор включается автоматически и гаснет красный светодиод «**Авария**».

В. ЗАЩИТА ОТ ПЕРЕГРУЗКИ И КОРОТКОГО ЗАМЫКАНИЯ

При превышении потребляемой мощностью номинального значения срабатывает сигнальная ступень защиты от перегрузки, что фиксируется миганием красного светодиода «**Авария**» с частотой 0,2 Гц.

При превышении потребляемой мощностью 1,2 номинального значения срабатывает отключающая ступень защиты от перегрузки. При этом начинается мигание красного светодиода «**Авария**» с частотой 1 Гц в сочетании со звуковой сигнализацией и через 60с инвертор отключается. После отключения инвертора красный светодиод «**Авария**» гаснет, а зеленый светодиод «**Работа**» мигает сериями из двух кратковременных вспышек с интервалом между сериями 3сек., что указывает на то, что инвертор отключен защитой от перегрузки.

Через 30 секунд инвертор вновь включается и, если перегрузка не была устранена, то работа защиты повторится.

При коротком замыкании в нагрузке первоначально происходит быстрое действующее токоограничение вследствие снижения выходного напряжения.

8. МОНИТОРИНГ ИНВЕРТОРОВ С ПОМОЩЬЮ УСТРОЙСТВА КОНТРОЛЯ И УПРАВЛЕНИЯ (УКУ)

Доступ к информации и управление **инверторами** осуществляется с помощью меню, высвечиваемому на жидкокристаллическом индикаторе (ЖКИ) УКУ.

При входном напряжении DC 48(60)V или 24V используется УКУ207.14, при входном напряжении DC 110V или 220V – УКУ207.12. УКУ выполняются с интерфейсами USB, RS485, LAN.

Навигация по меню производится кнопками УКУ: «Влево», «Вправо», «Вверх», «Вниз», «Ввод». Пароль для доступа в закрытое подменю «УСТАНОВКИ» – **184**.

При включении питания появляется начальная индикация, ЖКИ отображает напряжение на нагрузке и ток в нагрузке.

В работе X инв.	где «X» – количество включенных инверторов.
Uвых=XXX.X В Iвых=X.X А	Выходные напряжение и ток.
Pвых=XXXX Вт	Выходная мощность системы.
Время Дата	Текущие дата и время.
Udc.вх. XXX В	Входное напряжение постоянного тока.

Вход в основное меню осуществляется кратковременным нажатием кнопки «Вниз». Это меню имеет приведённые ниже пункты, которые выбираются маркером «▶», перемещаемым кнопками «Вверх» или «Вниз». Вход в выбранный пункт меню производится нажатием кнопки «Ввод». Выход в основное меню осуществляется кратковременным нажатием кнопки «Влево» или через пункт меню «Выход».

Назначение пунктов основного меню:

Байпас	Просмотр измеренных параметров статического байпаса (если таковой введен в меню «Структура» в установках).
Инвертор №1	Просмотр измеренных параметров инвертора №1.
Инвертор №2	Просмотр измеренных параметров инвертора №2.
Инвертор №3	Просмотр измеренных параметров инвертора №3.
Инвертор №4	Просмотр измеренных параметров инвертора №4.
Инвертор №5 *	Просмотр измеренных параметров инвертора №5.
-----	-----
Таблица инверторов	Просмотр параметров инверторов в сводной таблице.
Установки	Вход в подменю задания установок (пароль 184).
Журнал событий	Вход в просмотр журнала событий.
Выход	Переход к начальной индикации.
Версия ПО	Вход для просмотра версии программного обеспечения.

* Отображается только то количество инверторов, которое введено в меню «Структура» в установках.

Пункты «Байпас» и «Инвертор № n» отображаются в основном меню только при условии задания в структуре байпаса и соответствующего количества инверторов. Задание структуры производится в подменю «Установки». Физически адрес (номер) инвертора задается замыканием соответствующих контактных площадок (см. табл.4 и ПРИЛОЖЕНИЯ 7, 9, 10).

С помощью УКУ можно производить мониторинг параметров инверторов и внешнего статического байпаса при его наличии.

Подменю «**Инвертор №1**» содержит приведённые ниже параметры инвертора №1, которые выбираются маркером «▶», перемещаемым кнопками «Вверх» или «Вниз».

Нажатие кнопки «Влево» приводит к возврату в основное меню.

ИНВЕРТОР №1	
в работе	Состояние инвертора.
Uвых = XXX.X В	Напряжение на выходе инвертора (измеряется до реле инвертора) (см.рис.1).
Iвых = XX.XА	Выходной ток инвертора.
t инв = XX °С	Температура радиатора охлаждения инвертора.
Pвых = XXXX Вт	Выходная мощность инвертора.
Uсети = XXX.X В	Напряжение сети переменного тока на входе инвертора (при наличии у инвертора байпаса, иначе Uсети=0 В).
Uшины = XXX.X	Напряжение на выходе инвертора, в месте соединения выходов параллельно работающих инверторов (измеряется после реле инвертора см.рис.1).
Uвход = XXX.X	Входное напряжение инвертора.
Выход	Выход в основное меню.

Подменю остальных инверторов аналогично подменю «**Инвертор №1**».

Подменю «**Байпас**» содержит приведённые ниже параметры байпаса, которые выбираются маркером «▶», перемещаемым кнопками «Вверх» или «Вниз».

Нажатие кнопки «Влево» приводит к возврату в основное меню.

Байпас	
Приоритет от XXX	Источник приоритетного питания нагрузки (инверторы или сеть)
Uвых = XXX.X В	Напряжение на выходе байпаса.
Iвых = XX.XА	Выходной ток байпаса.
t бп = XX °С	Температура радиатора охлаждения байпаса.
Pвых = XXXX Вт	Выходная потребляемая мощность.
Uсети = XXX.X В	Напряжение сети переменного тока на входе байпаса.
Uшины = XXX.X	Напряжение на выходе байпаса.
Выход	Выход в основное меню.

Подменю «**Таблица инверторов**» содержит сводную таблицу параметров инверторов:

N	U	I	P	t	
1	xxx,xВ	x,xА	xxxxВт	xx°С	Номер, выходное напряжение, ток и мощность инвертора.
2	xxx,xВ	x,xА	xxxxВт	xx°С	Параметры первого инвертора.
3	xxx,xВ	x,xА	xxxxВт	xx°С	Параметры второго инвертора.
-----					Параметры третьего инвертора.
					и т.д. в соответствии с количеством в подменю «Структура».

Выход в основное подменю осуществляется нажатием кнопки «Ввод».

Вход в подменю «**Установки**» осуществляется нажатием кнопки «Ввод» и набором установленного номера пароля (184).

Пункты подменю выбираются маркером «▶», перемещаемым кнопками «Вверх» или «Вниз» и нажатием кнопки «Ввод».

Стандартные	Задание стандартных установок (рекомендуемых предприятием-изготовителем) в зависимости от входного номинального напряжения постоянного тока (24В; 48(60)В; 110В; 220В).
Время и дата	Установка текущих даты и времени, и синхронизации времени по протоколуSNTP(может быть выкл.,1час, 1сутки, 1неделя).
Структура	Вход в подменю задания количества инверторов в системе,наличия или отсутствия байпаса и наличие или отсутствия входа сеть у инверторов.
Зв.сигн. вык./вкл.	Включение или отключение звукового сигнала.
Отключение сигнала авария автом./ручн.	Установка автоматического или ручного съёма аварийного сигнала (звукового и сигнала телеметрии).
Выходное напряжение инвертора XXX В	Задание величины номинального выходного напряжения инвертора (от 220Вдо 230В).
Напряжение выхода максимальное XXX В	Задание величины максимального выходного напряжения инвертора (от 240Вдо 270В) для защиты потребителя от возможного повышения величины выходного напряжения инвертора.
Напряжение выхода минимальное XXX В	Задание величины минимального выходного напряжения инвертора (от 0В до 200В) для защиты потребителя от возможного аварийного уменьшения выходного напряжения инвертора.
Напряжение сети включения XXX В	Задание величины напряжения сетиАС (от 180В до 205В), при превышении которойинвертору разрешено включаться (при наличии входа АС).
Напряжение сети отключения XXX В	Задание величины напряжения сетиАС(от 175В до 200В), при снижении ниже которой инвертору запрещено включаться (при наличии входа АС).
Напряжение батареи отключения XXX В	Задание величины напряжения аккумуляторной батареи, при снижении ниже которого происходит отключение инвертора от АКБ (для защиты АКБ от глубокого разряда). Величина и диапазон этой уставки зависят от величины номинального входного напряжения постоянного тока (24, 48(60), 110, 220В).
Ethernet	Настройка параметров Ethernet (см. ПРИЛОЖЕНИЕ 11).
MODBUS ADDRESSxxx	Установка адреса устройства для опроса и управления по сети MODBUS (RS-485, USB). Актуально для УКУ207.12. Описания регистров MODBUS и протокола приведены в Приложении 12.
MODBUS BAUDRATE	Установка скорости обмена устройства для опроса и управления по сети MODBUS. Возможные значения-1200, 2400, 4800, 9600, 19200, 38400, 57600. Актуально для УКУ207.12.
Реле	Программирование реле на различные события
Аварийные пороги байпаса	Задание уставок аварийной сигнализации внешнего байпаса.
Серийный N	Серийный номер УКУ

Выход	Выход в основное меню.
Калибровки	Вход в закрытое подменю «Калибровки».

Реле аварии позволяет запрограммировать на различные события два реле, находящиеся с обратной стороны УКУ на плате расширения. На одно реле можно назначить несколько событий, для этого необходимо подвести маркер «▶» к необходимому событию и нажать кнопку «Ввод», «[]» изменится на «[√]»

Реле №1 срабатыв.	
-Авария инвертора []	Событие при аварии одного из инверторов
-Авария DC []	Событие при выходе DC за уставку
-Авария Uвых []	Событие при выходе Uвых за уставку
-Состояние входного селектора (AC/DC) []	Отображение положения переключателя «приоритет» на байпасае
-Активность состояние реле Выкл/Вкл	Переключение между NO и NC

Подменю Реле №2 аналогично подменю «Реле №1».

Аварийные пороги байпаса позволяет задать уставки на аварийную сигнализацию внешнего байпаса.

ПОРОГ АВАРИЙ БАЙПАСА.	
Uвых.AC.maxXXXB	Уставка максимального выходного напряжения на отключение байпаса.
Uвых.AC.minXXXB	Уставка минимального выходного напряжения на отключение байпаса
Uвх.AC.maxXXXB	Уставка максимального входного напряжения на отключение байпаса.
Uвх.AC.minXXXB	Уставка минимального входного напряжения на отключение байпаса.
Uвх.DC.maxXXXB	Задание Uвх.DC.max для формирования аварийного сигнала.
Uвх.DC.minXXXB	Задание Uвх.DC.min для формирования аварийного сигнала.
Выход	Выход в Меню/Установки

Вход в подменю «Калибровки» доступен через пароль, который, в случае необходимости, можно запросить у предприятия-изготовителя. В подменю «Калибровка» устанавливаются «нули» и значения параметров, измеренные образцовыми измерительными приборами при калибровке измерительных трактов АЦП.

Значение калибруемого параметра подстраивается кнопками «Влево» (меньше) и «Вправо» (больше).

Запоминание изменённого параметра производится при перемещении курсора «▶» к следующему параметру.

«Калибровки»

ИНВЕРТОРЫ	Калибровка параметров инверторов.
БАЙПАС	Калибровка параметров байпаса (при наличии байпаса).
Uдс.вх. = XXX,X В	Калибровка величины входного напряжения постоянного тока.
Выход	Выход из подменю «Калибровка».
Кварц RS485 30МГц	Выбор частоты кварцевого генератора для интерфейса RS485.

Для калибровки инверторов курсор «▶» устанавливается напротив пункта подменю «ИНВЕРТОРЫ» и нажимается кнопка «Ввод». При этом открывается подменю «Калибровка инверторов».

КАЛИБРОВАТЬ ИНВЕРТОР	
ИНВЕРТОР №1	Калибровка параметров инвертора № 1.
ИНВЕРТОР №2	Калибровка параметров инвертора № 2.

ИНВЕРТОР № N	Калибровка параметров инвертора № N, где N – количество инверторов в структуре инверторной системы.
Выход	Выход из подменю «Калибровка инверторов».

Курсором «▶» выбирается необходимый инвертор и нажимается кнопка «Ввод».

ИНВЕРТОР №1	
Uвых = XXX.X В	Калибровка выходного напряжения инвертора №1.
Iвых = XX,X А	Калибровка выходного тока инвертора №1.
tинв=XX °С	Калибровка датчика температуры инвертора №1.
Ушины = XXX.X В	Калибровка напряжения на выходе инверторной системы.
Uсети = XXX.X В	Калибровка напряжения входного напряжения переменного тока (при наличии входа АС).
Рвых = XXXX Вт	Калибровка выходной активной мощности инвертора №1.
Uвход = XXX.X В	Калибровка входного напряжения инвертора №1.
Выход	Выход из подменю «Инвертор №1».

Калибровка параметров остальных инверторов и байпаса (при его наличии) производится аналогично калибровке инвертора №1.

После калибровки инверторов и байпаса калибруется величина входного напряжения постоянного тока **Uдс.вх.** и далее, при необходимости, выбирается соответствующая частота кварцевого генератора для интерфейса RS485.

9. ВОЗМОЖНЫЕ НЕИСПРАВНОСТИ И МЕТОДЫ ИХ УСТРАНЕНИЯ

1) *Неисправность*: при включении нагрузки пропадает выходное напряжение инвертора, инвертор включается и выключается, во включенном состоянии зеленый светодиод мигает.

Причина: входное напряжение уменьшается ниже величины «Напряжение сети включения» см. стр.17 «Установки»

Метод исправления:

- использовать более мощный источник питания инвертора;
- использовать АКБ для уменьшения просадов напряжения.

2) *Неисправность*: при включении нагрузки красный светодиод моргает, звучит звуковой сигнал. Через некоторое время инвертор отключается.

Причина: выходная мощность превышает допустимую.

Метод исправления:

- уменьшить мощность нагрузки;

3) *Неисправность*: при включении нагрузки выходное напряжение инвертора не в норме или равно нулю, замкнуты контакты реле «АВАРИЯ», светятся желтый и зеленый светодиоды и не светится красный.

Причина: очень большая мощность нагрузки или короткое замыкание нагрузки. Срабатывает быстродействующая защита. Инвертор находится в режиме токоограничения.

Метод исправления:

- уменьшить мощность нагрузки, устранить короткое замыкание;

4) *Неисправность*: при параллельной работе нескольких инверторов мигание **зеленого** светодиода *серией кратковременных вспышек* один раз ~ в 3с говорит о том, что данный инвертор не вошел в синхронизм с ведущим.

Причина: инвертор не может синхронизироваться с другим инвертором.

Метод исправления:

-проверить, правильно ли установлены переключки «ФАЗА» данного инвертора и других инверторов, работающих параллельно с ним (см. ПРИЛОЖЕНИЯ 7,9,10).

-если корпусов у инверторной системы больше двух, то проверить целостность цепей синхронизации, проверить исправность 14-жильного кабеля, соединяющего корпуса (см. ПРИЛОЖЕНИЯ 6,8).

- убедиться, что установлены переключки на джамперах J1 и J2 соответственно только на платах с разъемами IDCC-10M и только на первом и последнем корпусах. Платы с разъемами приведены в ПРИЛОЖЕНИИ 10.

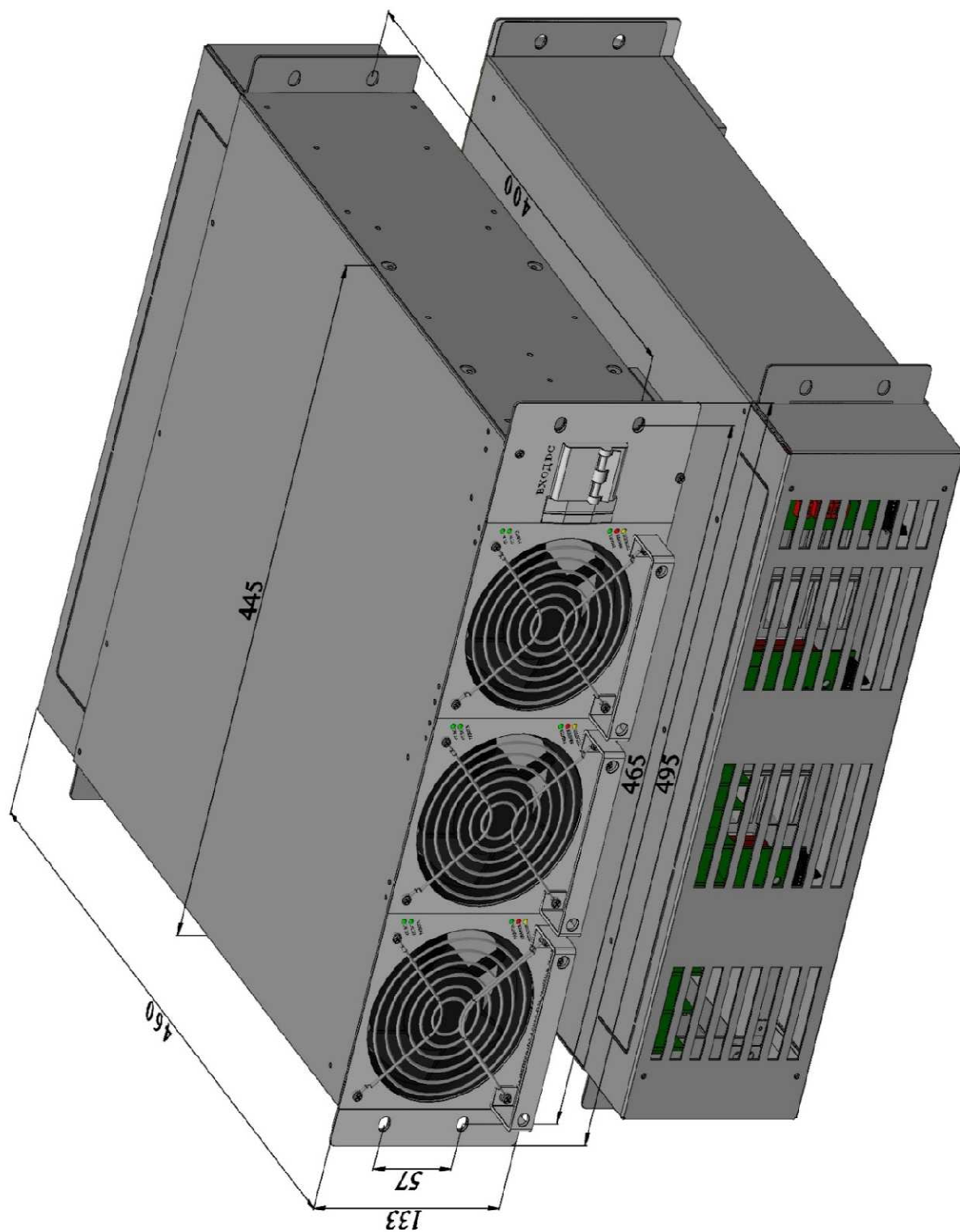
5) *Неисправность*: параметры одного инвертора отображаются в УКУ скачкообразно, не верно, а у другого инвертора данные отсутствуют.

Причина: у инверторов выставлен один и тот же адрес.

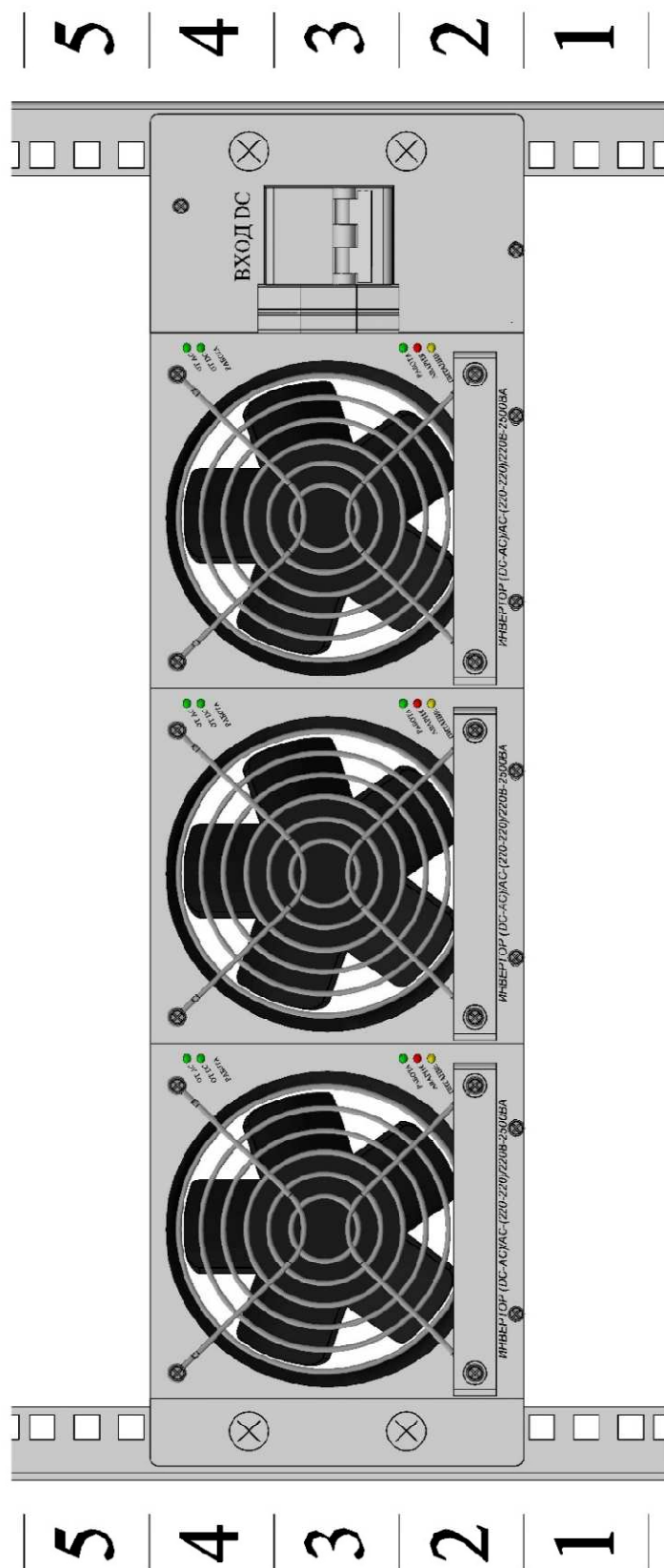
Метод исправления:

- проверить настройки адресации каждого инвертора (правильность адресных переключек) (см. ПРИЛОЖЕНИЯ 7,9,10).

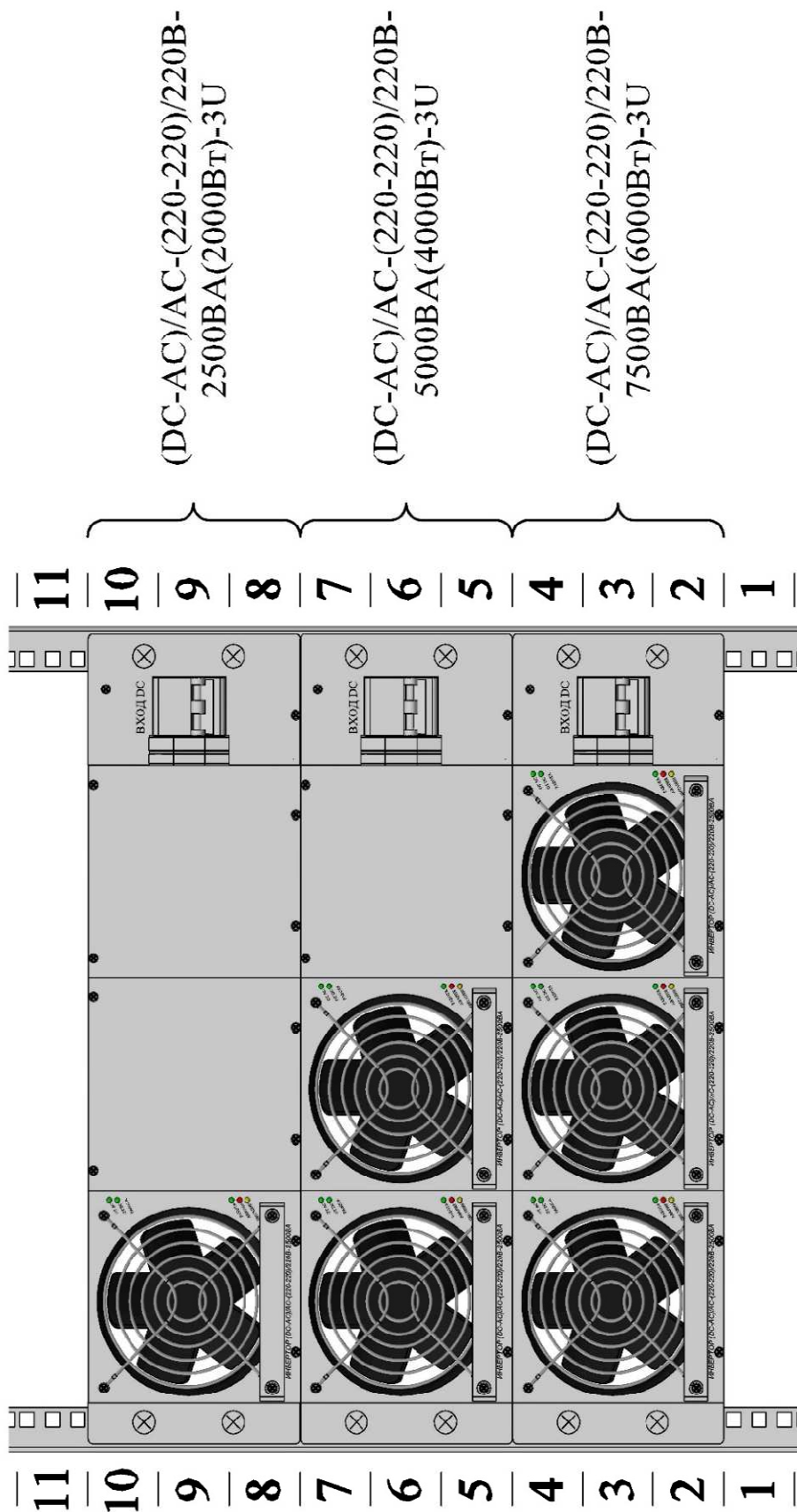
ПРИЛОЖЕНИЕ 1. ГАБАРИТНЫЙ ЧЕРТЕЖ ДЛЯ ОДНОГО КОРПУСА ИНВЕРТОРОВ



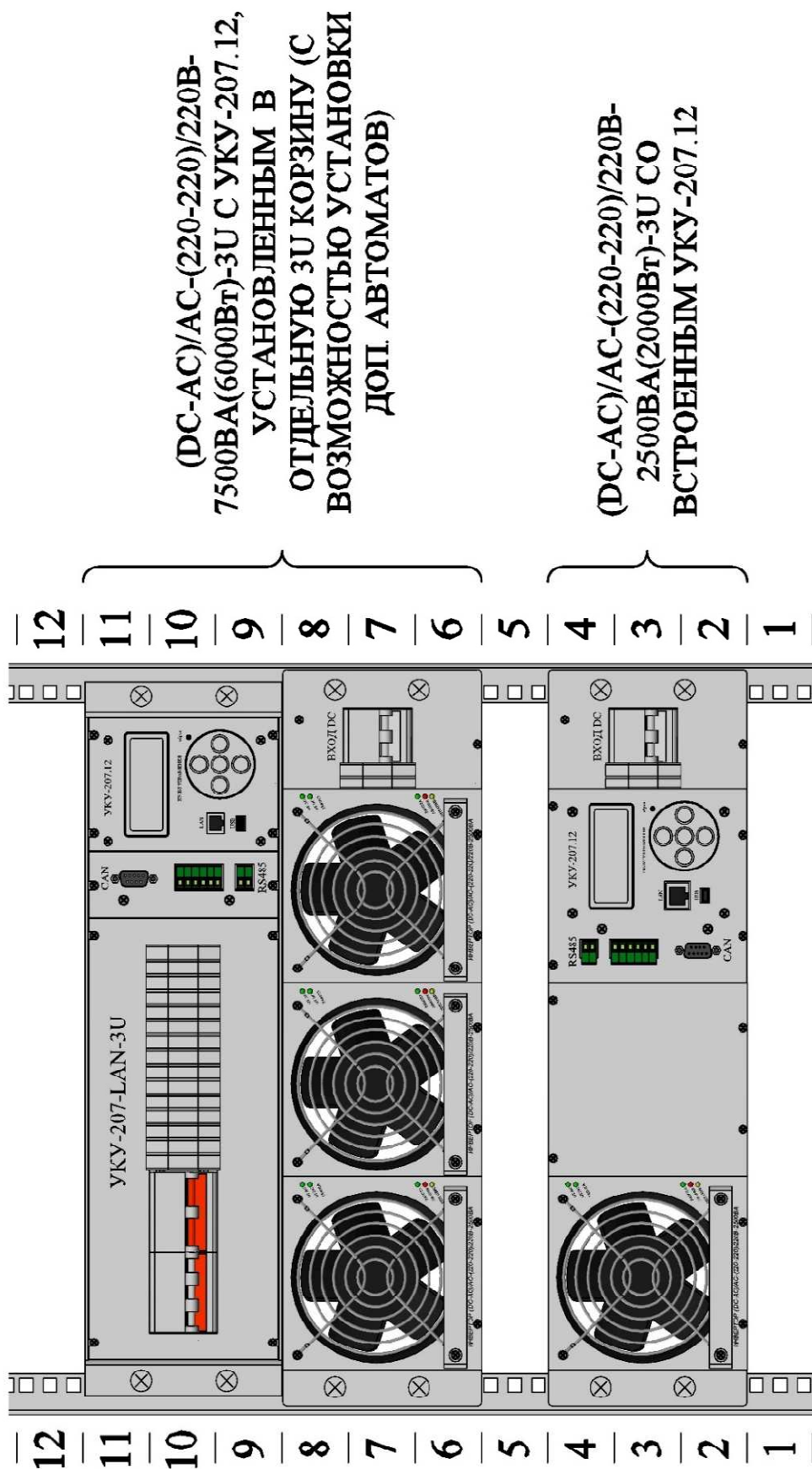
ПРИЛОЖЕНИЕ 2. ВИД СПЕРЕДИ НА ПРИМЕРЕ (DC-AC)/AC-(220-220)/220(380)В-7500ВА(6000ВТ)-3U



**ПРИЛОЖЕНИЕ 3. СОСТАВ КОРПУСА 3U С ОДНИМ, ДВУМЯ ИЛИ ТРЕМЯ ИНВЕРТОРАМИ (DC-AC)/AC-(220-220)/220В-2500ВА-3U
5000ВА-3U
7500ВА-3U**



ПРИЛОЖЕНИЕ 4. ВАРИАНТЫ УСТАНОВКИ УКУ-207.12 ДЛЯ ИНВЕРТОРНОЙ СИСТЕМЫ



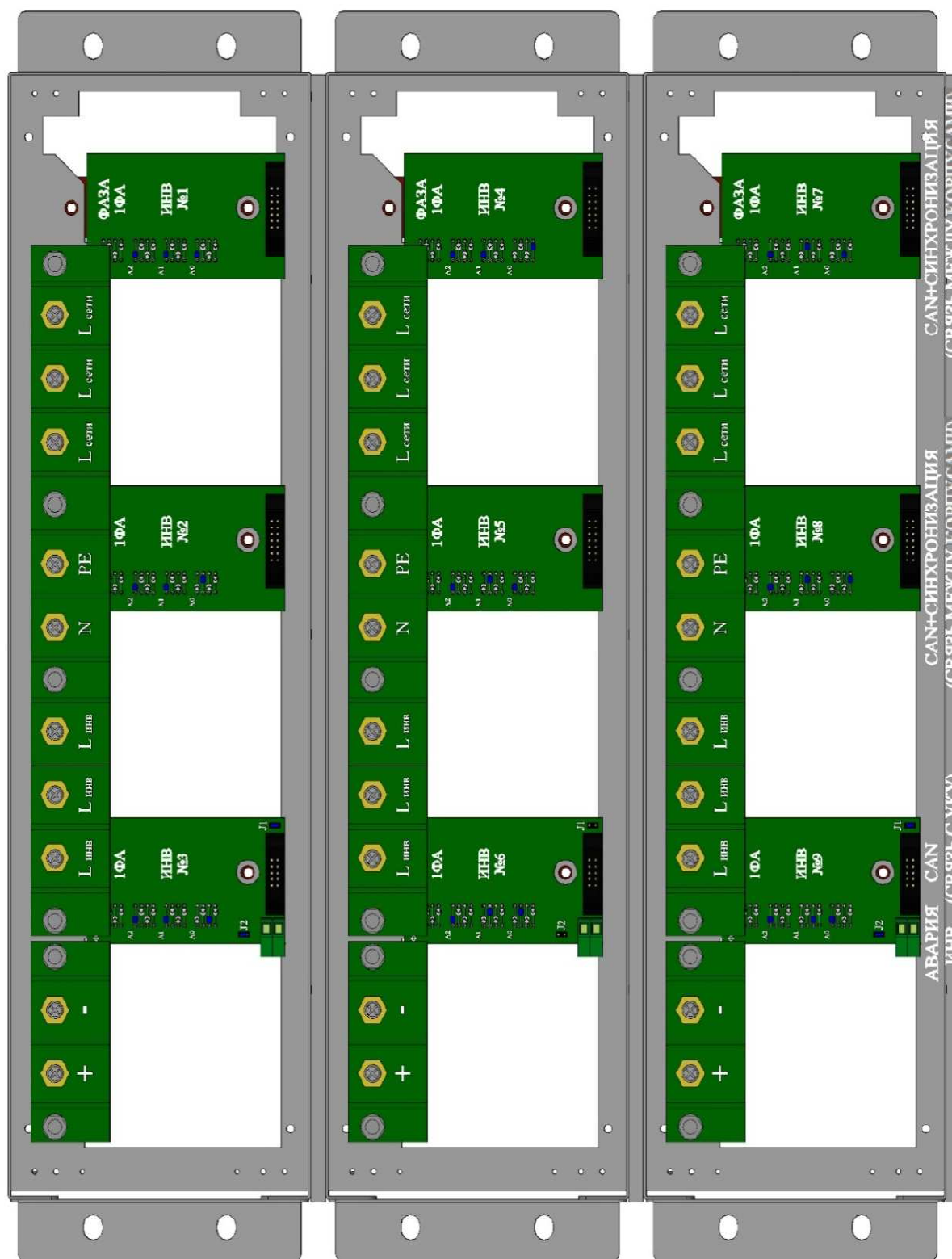
**(DC-AC)/AC-(220-220)/220В-
7500ВА(6000Вт)-3U С УКУ-207.12,
УСТАНОВЛЕННЫМ В
ОТДЕЛЬНУЮ 3U КОРЗИНУ (С
ВОЗМОЖНОСТЬЮ УСТАНОВКИ
ДОП. АВТОМАТОВ)**

**(DC-AC)/AC-(220-220)/220В-
2500ВА(2000Вт)-3U СО
ВСТРОЕННЫМ УКУ-207.12**

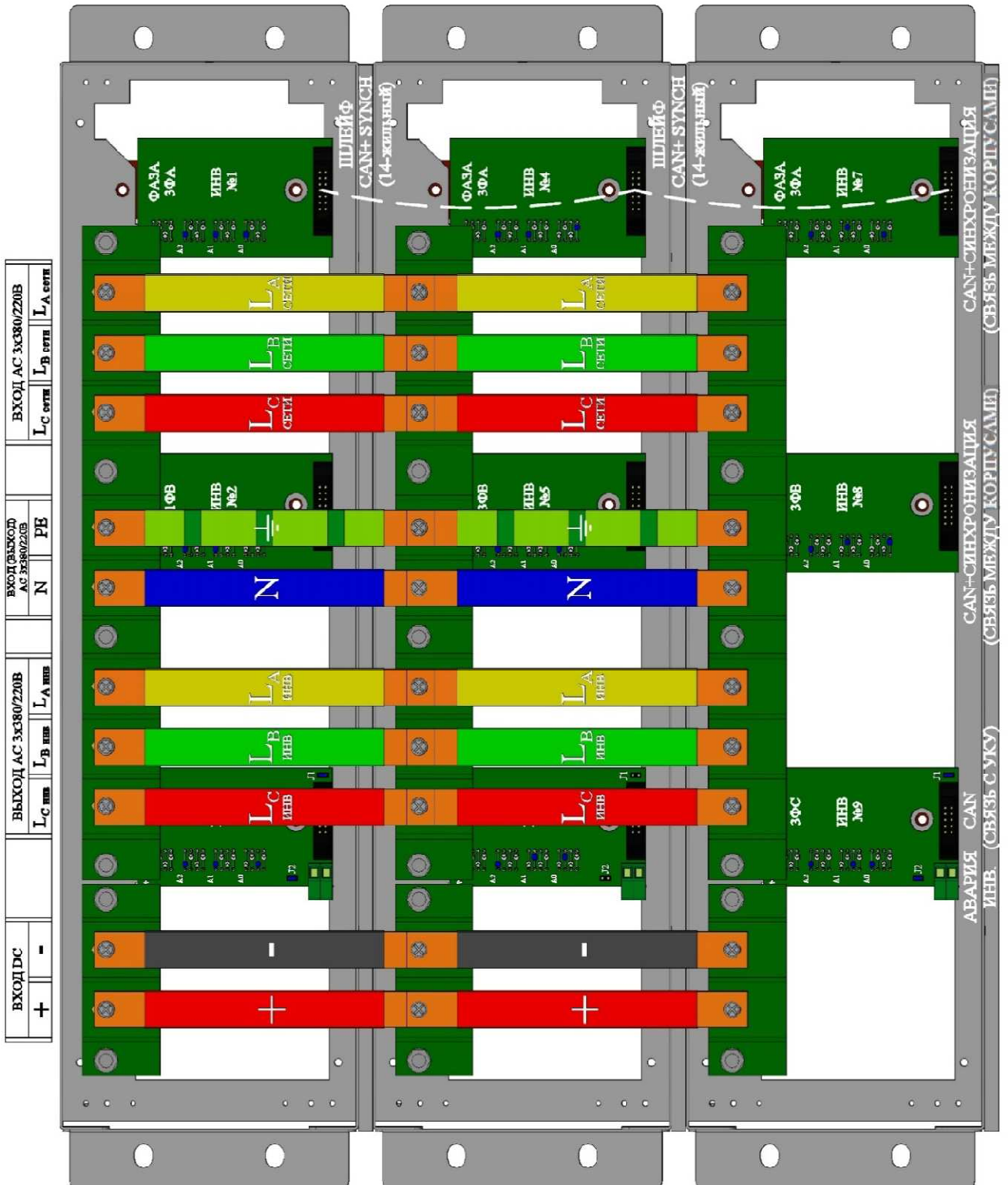
**ПРИЛОЖЕНИЕ 5. ВИД СПЕРЕДИ НА ПРИМЕРЕ (DC-AC)/AC-(220-220)/220(380)V-
22500ВА(18000ВТ)-9U**



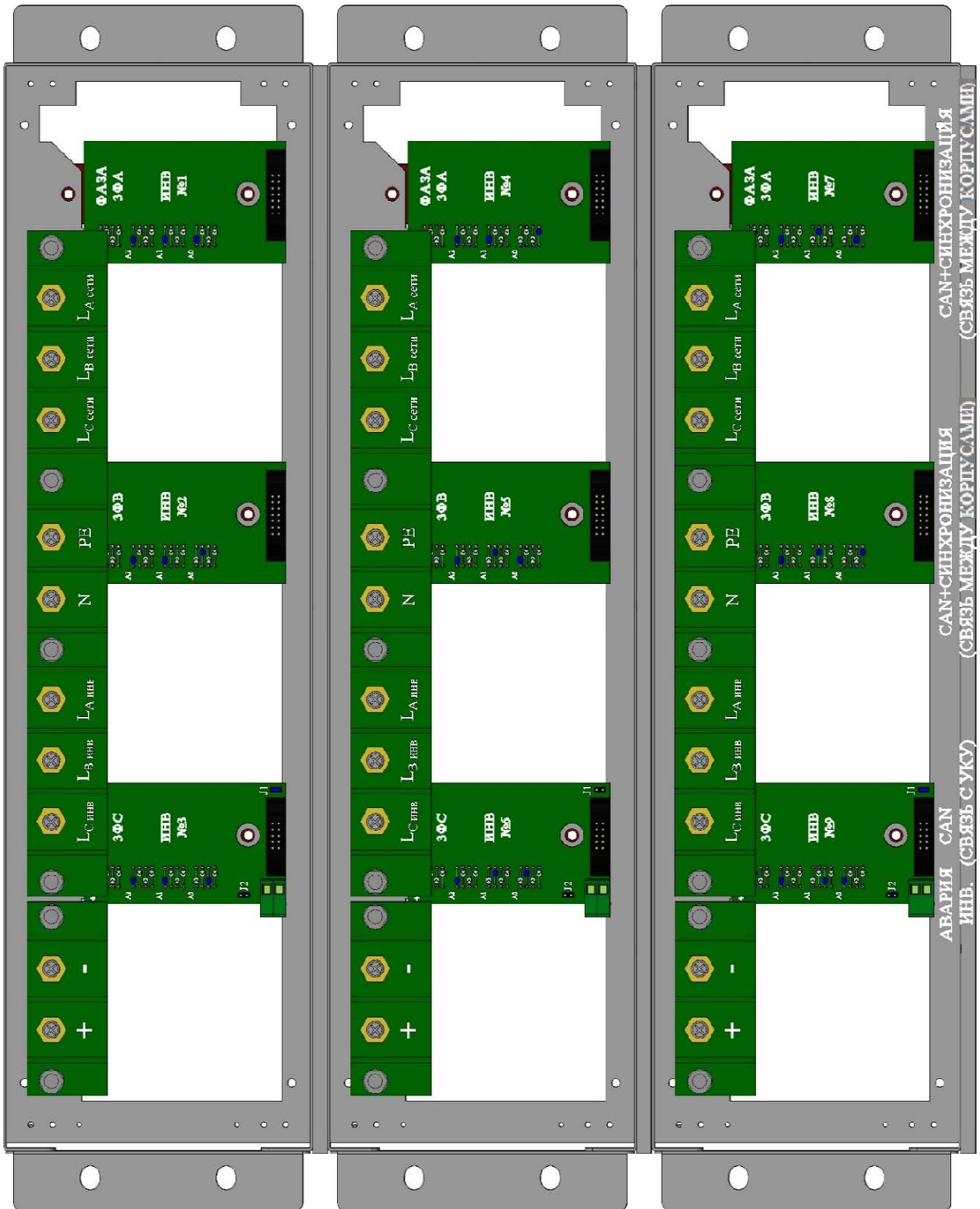
**ПРИЛОЖЕНИЕ 7. ЗАДАНИЕ ФАЗЫ И НОМЕРОВ ИНВЕРТОРОВ НА ПРИМЕРЕ
(DC-AC)/(AC-(220-220)/220(380)В-22500ВА(18000ВТ)-9U ДЛЯ ОДНОФАЗНОГО РЕЖИМА
РАБОТЫ**



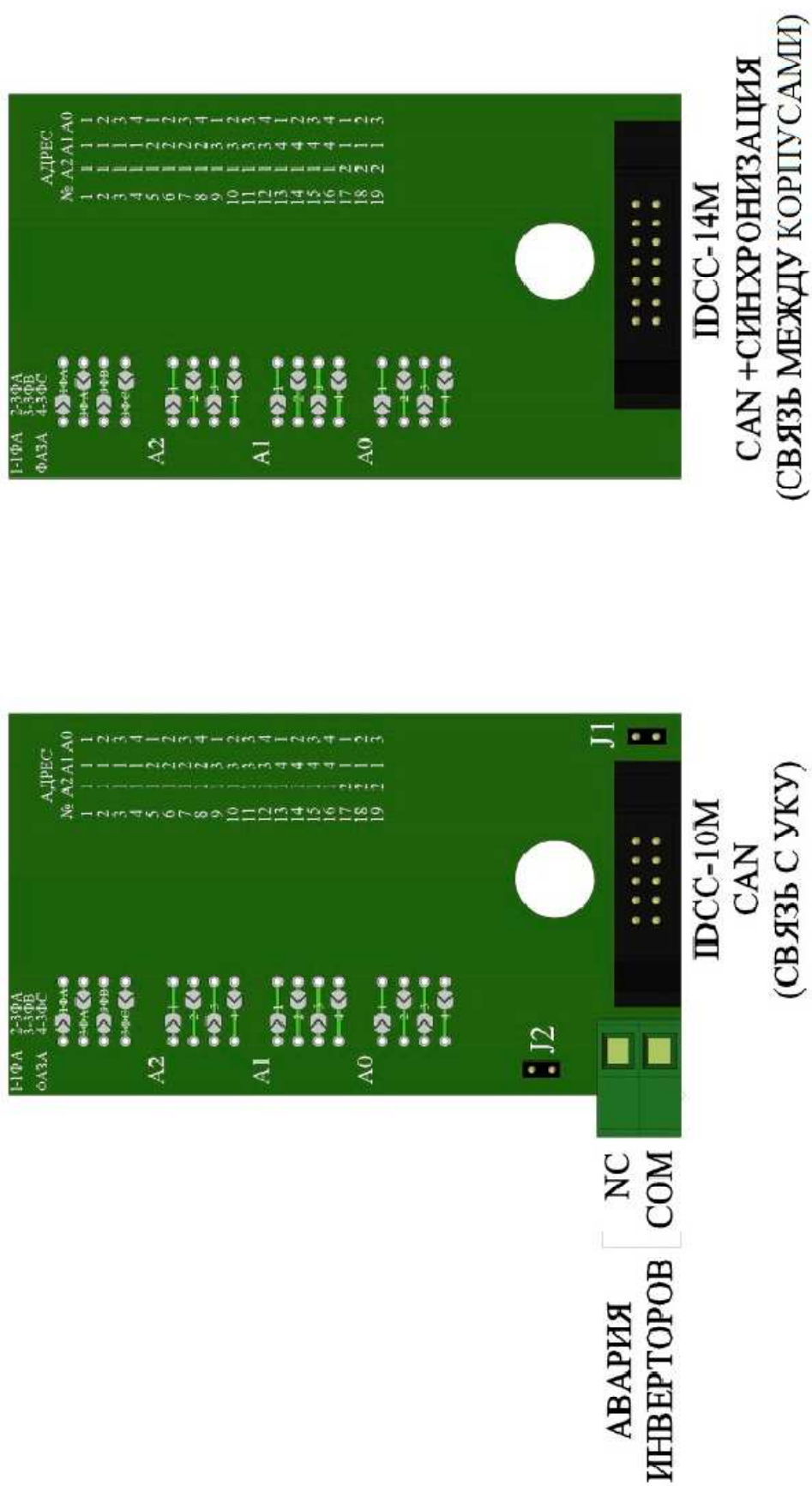
ПРИЛОЖЕНИЕ 8. ПОДКЛЮЧЕНИЕ СИЛОВЫХ И СИГНАЛЬНЫХ КАБЕЛЕЙ НА ПРИМЕРЕ (DC-AC)/AC-(220-220)/220(380)В-22500ВА(18000ВТ)-9U В ТРЕХФАЗНОМ РЕЖИМЕ РАБОТЫ



ПРИЛОЖЕНИЕ 9. ЗАДАНИЕ ФАЗЫ И НОМЕРОВ ИНВЕРТОРОВ НА ПРИМЕРЕ (DC-AC)/AC-(220-220)/220(380)В-22500ВА(18000ВТ)-9U ДЛЯ ТРЕХФАЗНОГО РЕЖИМА РАБОТЫ

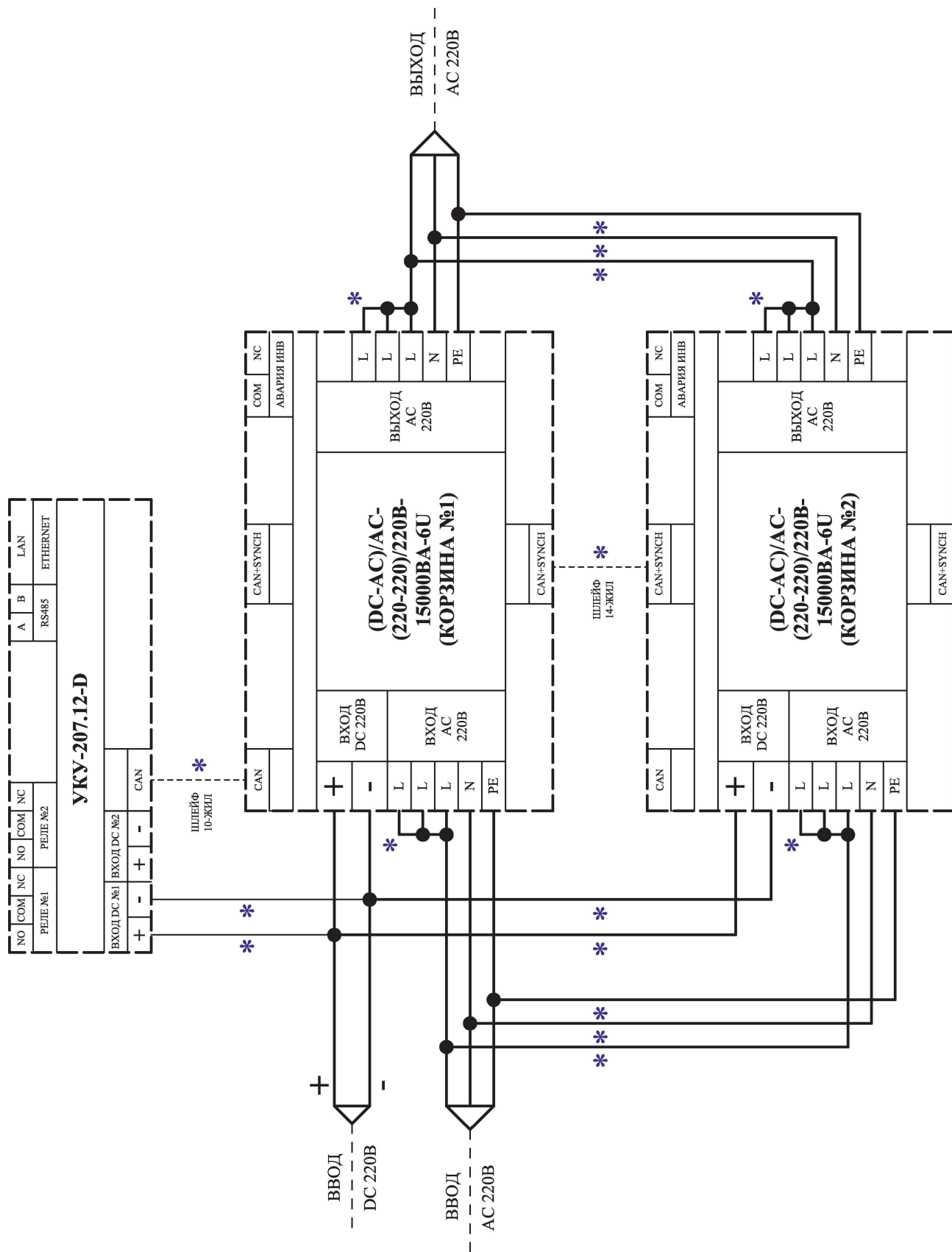


ПРИЛОЖЕНИЕ 10. АДРЕСАЦИЯ И ЗАДАНИЕ ФАЗЫ ИНВЕРТОРА



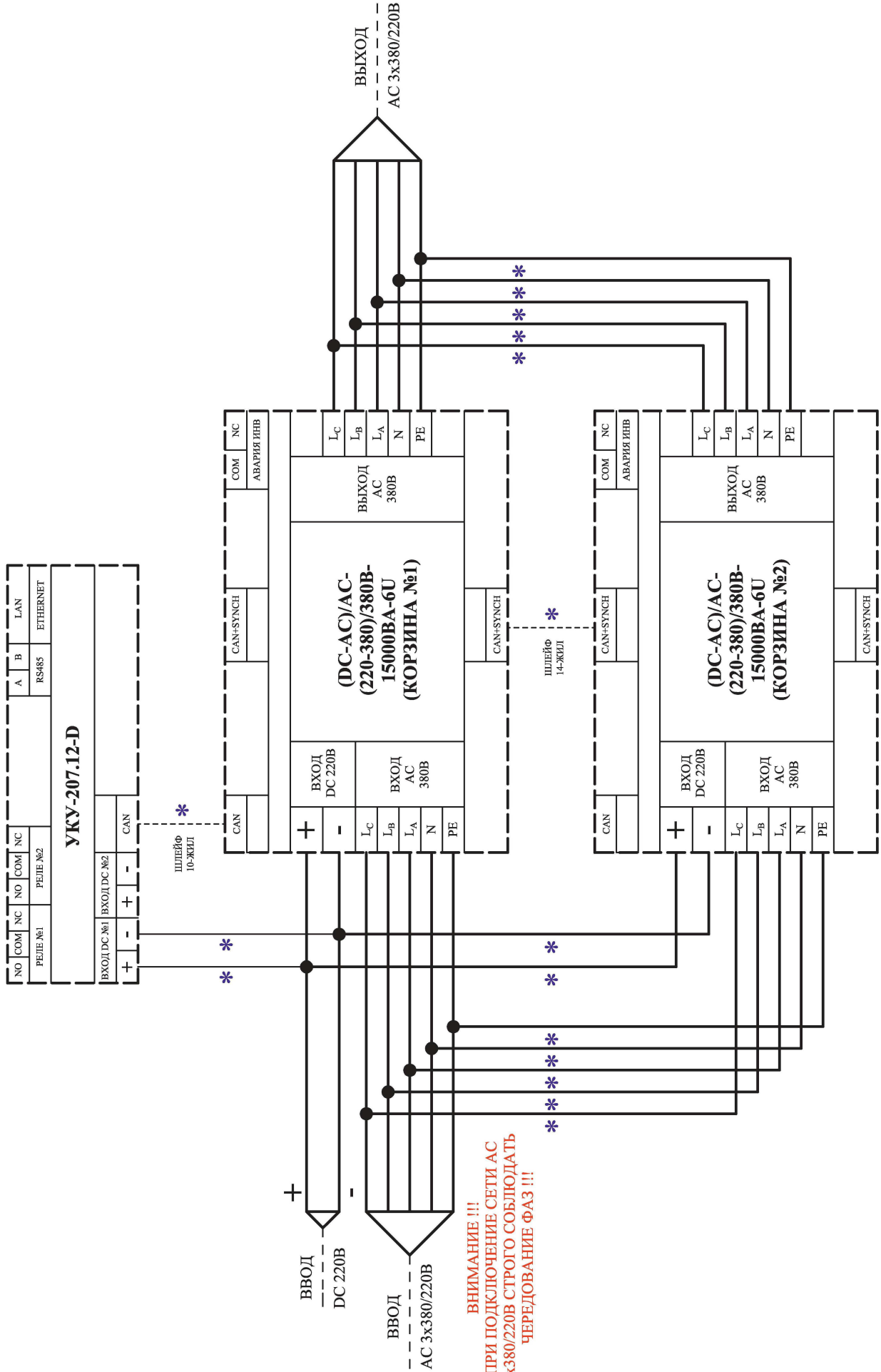
**ПРИЛОЖЕНИЕ 11. СХЕМА ЭЛЕКТРИЧЕСКАЯ ОБЩАЯ НА ПРИМЕРЕ
ИНВЕРТОРНОЙ СИСТЕМЫ (DC-AC)/AC-(220-220)/220В-15000ВА-6U С УКУ-207.12-D**

* - КАБЕЛИ, ПЕРЕМЫЧКИ И ШЛЕЙФА, ПОСТАВЛЯЕМЫЕ В КОМПЛЕКТЕ



**ПРИЛОЖЕНИЕ 12. СХЕМА ЭЛ. ОБЩАЯ НА ПРИМЕРЕ ИНВ. СИСТЕМЫ (DC-АС)/АС-
(220-380)/380В-15000ВА-6U С УКУ-207.12-D ДЛЯ 3-ФАЗНЫХ НАГРУЗОК С НЕЙТРАЛЬЮ**

* - КАБЕЛИ, ПЕРЕМЫЧКИ И ШЛЕЙФА, ПОСТАВЛЯЕМЫЕ В КОМПЛЕКТЕ



ПРИЛОЖЕНИЕ 14. НАСТРОЙКА ПАРАМЕТРОВ ETHERNET

Инверторная система с устройством контроля и управления УКУ-207.12 предоставляет возможность мониторинга и управления по сети Ethernet (LAN).

Связь УКУ по сети Ethernet осуществляется по протоколу SNMP. Для мониторинга и управления по этому протоколу на компьютере оператора необходимо установить соответствующее программное обеспечение (ПО) и присоединить к нему MIB-файл, описывающий структуру управляющей информации ИПС. В УКУ инверторной системы необходимо произвести правильную настройку параметров работы Ethernet (LAN).

ПО для SNMP мониторинга является коммерческим продуктом, с инверторной системой не поставляется и приобретается отдельно.

В УКУ настройка параметров **Ethernet** выполняется в подменю «**Ethernet**» меню «**Установки**». Это подменю имеет приведённые ниже пункты, которые выбираются маркером «▶», перемещаемым кнопками «Вверх», «Вниз» устройства контроля и управления (УКУ).

«Ethernet»

Ethernet вкл./выкл.	Включение (отключение) Ethernet . Включение производится при подключенном кабеле Ethernet . При отсоединении кабеля Ethernet отключается.
DHCPклиент вкл./выкл.	Включение (отключение) функции автоматического получения IP – адреса от сервера. (Рекомендуемое состояние – выкл.)
IP адрес XXX.XXX.XXX.XXX	IP – адрес данной инв. системы из определенного администратором диапазона адресов вашей локальной сети.*
Маска подсети XXX.XXX.XXX.XXX	Задание маски подсети, при локальной сети не более 254 устройств маска 255.255.255.0.
Шлюз	IP – адрес сетевого шлюза.
Порт чтения	См. **
Порт записи	См. **
Community	Задание пароля доступа к чтению и записи.***
Адресат для TRAP №1 XXX.XXX.XXX.XXX или неактивен	IP – адрес компьютера №1, осуществляющего через SNMP протокол мониторинг и управление инверторной системой.
Адресат для TRAP №2 XXX.XXX.XXX.XXX или неактивен	IP – адрес компьютера №2, осуществляющего через SNMP протокол мониторинг и управление инверторной системой.
Адресат для TRAP №3 XXX.XXX.XXX.XXX	IP – адрес компьютера №3, осуществляющего через SNMP протокол мониторинг и управление инверторной системой.

или неактивен	
Адресат для TRAP №4	
XXX.XXX.XXX.XXX	IP – адрес компьютера №4, осуществляющего через SNMP протокол мониторинг и управление инверторной системой.
или неактивен	
Адресат для TRAP №5	
XXX.XXX.XXX.XXX	IP – адрес компьютера №5, осуществляющего через SNMP протокол мониторинг и управление инверторной системой.
или неактивен	
Выход	Выход из подменю «Ethernet».

Чтобы введенные установки вступили в силу УКУ необходимо перезагрузить с помощью кнопки «Сброс» на лицевой панели УКУ.

* Установка начинается с высшего разряда с помощью кнопок «Влево», «Вправо» устройства контроля и управления (УКУ) инверторной системы. Фиксация набранного значения и переход к следующему разряду осуществляется кратковременным удержанием нажатой ($\approx 1 \div 1,5$ сек.) кнопки «Ввод» УКУ.

** Порт чтения, определяемый используемым ПО. Для работы со встроенной Java -программой (при ее наличии) установить значение **161**. Для работы с коммерческим ПО возможно любое другое значение, совпадающее с установками этого ПО.

Порт записи, определяемый используемым ПО. Для работы со встроенной Java –программой (при ее наличии) установить значение **162**. Для работы с коммерческим ПО возможно любое другое значение, совпадающее с установками этого ПО.

*** Имеет восемь разрядов, каждый из которых можно задать цифрой от 0 до 9 либо буквой латинского алфавита. Установка начинается с высшего разряда с помощью кнопок «Влево», «Вправо» УКУ. Фиксация набранного значения и переход к следующему разряду осуществляется кратковременным удержанием нажатой ($\approx 1 \div 1,5$ сек.) кнопки «Ввод» УКУ.

Для работы по протоколу SNMP дополнительно (по запросу) высылается mib-файл.

Описание MIB-файла для инверторов с внешним байпасом.

displayDeviceInfo:(информация о структуре)

displayDeviceInfoCode (только для чтения) OID .1.3.6.1.4.1.33183.25.1.1	<p>Системный код:</p> <ul style="list-style-type: none"> - 24110: инверторная система с байпасом, входное напряжение AC220/DC24В, выходное AC220В. - 48110: инверторная система с байпасом, входное напряжение AC220/DC(48-60В), выходное AC220В. - 110110: инверторная система с байпасом, входное напряжение AC220/DC(110-150В), выходное AC220В. - 220110: инверторная система с байпасом, входное напряжение AC220/DC220В, выходное AC220В. - 24130: инверторная система с байпасом, входное напряжение AC380/DC24В, выходное AC380В. - 48130: инверторная система с байпасом, входное напряжение AC380/DC(48-60В), выходное AC380В. - 110130: инверторная система с байпасом, входное напряжение AC380/DC(110-150В), выходное AC380В. - 220130: инверторная система с байпасом, входное напряжение AC380/DC220В, выходное AC380В. - 24010: инверторная система без байпаса, входное напряжение DC24В, выходное AC220В. - 48010: инверторная система без байпаса, входное напряжение DC(48-60В), выходное AC220В. - 110010: инверторная система без байпаса, входное напряжение DC(110-150В), выходное AC220В. - 220010: инверторная система без байпаса, входное напряжение DC220В, выходное AC220В. - 24030: инверторная система без байпаса, входное напряжение DC24В, выходное AC380В. - 48030: инверторная система без байпаса, входное напряжение DC(48-60В), выходное AC380В. - 110030: инверторная система без байпаса, входное напряжение DC(110-150В), выходное AC380В. - 220030: инверторная система без байпаса, входное напряжение DC220В, выходное AC380В. - 24011: инверторная система без байпаса, входное напряжение AC220/DC24В, выходное AC220В. - 48011: инверторная система без байпаса, входное напряжение AC220/DC(48-60В), выходное AC220В. - 110011: инверторная система без байпаса, входное напряжение AC220/DC(110-150В), выходное AC220В. - 220011: инверторная система без байпаса, входное напряжение AC220/DC220В, выходное AC220В. - 24031: инверторная система без байпаса, входное напряжение AC380/DC24В, выходное AC380В. - 48031: инверторная система без байпаса, входное напряжение AC380/DC(48-60В), выходное AC380В. - 110031: инверторная система без байпаса, входное напряжение AC380/DC(110-150В), выходное AC380В. - 220031: инверторная система без байпаса, входное напряжение AC380/DC220В, выходное AC380В.
displayDeviceInfoSerial (только для чтения) OID .1.3.6.1.4.1.33183.25.1.2	Серийный номер.
displayDeviceInfoLocation (для чтения/записи) OID .1.3.6.1.4.1.33183.25.1.3	Географическое расположение. Устанавливается пользователем.
displayDeviceInfoNumOfInvertors (только для чтения) OID .1.3.6.1.4.1.33183.25.1.4	Количество введенных инверторов в структуру.
displayDeviceInfoNumOfBypass (только для чтения) OID .1.3.6.1.4.1.33183.25.1.5	Количество введенных байпасов в структуру.
displayDeviceInfoNumOfOutputPhases (только для чтения) OID .1.3.6.1.4.1.33183.25.1.6	Количество фаз выходного напряжения.

displayINVTable:(таблица параметров инверторов)

displayINVNumber (только для чтения) OID .1.3.6.1.4.1.33183.25.4.1.1	Номер инвертора в таблице.
displayINVOutputVoltage (только для чтения) OID .1.3.6.1.4.1.33183.25.4.1.2	Текущее выходное напряжение инвертора. Точность 0,1В.
displayINVOutputCurrent (только для чтения) OID .1.3.6.1.4.1.33183.25.4.1.3	Текущий выходной ток инвертора. Точность 0,1А.
displayINVOutputPower (только для чтения) OID .1.3.6.1.4.1.33183.25.4.1.4	Текущая выходная мощность. Точность 1Вт.
displayINVTemperature (только для чтения) OID .1.3.6.1.4.1.33183.25.4.1.5	Температура радиатора охлаждения инвертора. Точность 1°C.
displayINVStatusWord (только для чтения) OID .1.3.6.1.4.1.33183.25.4.1.6	Статус работы инвертора: Бит 0 - 1 Перегрузка по мощности Выходная мощность больше 1,1 номинальной; Бит 1 - 1 Температура > 80, инвертор отключен защитой от перегрева; Бит 2 - 1 Температура > 70, инвертор в работе; Бит 3 - 1 Выходное напряжение выше нормы, (максимального напряжения, установленного через контроллер УКУ), инвертор отключен защитой от превышения выходного напряжения; Бит 4 - 1 Выходное напряжение ниже нормы, (минимального напряжения, установленного через контроллер УКУ), инвертор в работе; Бит 5 - 0 выход инвертора не подключен к шине нагрузки. 1 - выход инвертора подключен к шине нагрузки; Бит 6 - 0 - ведомый, 1 – ведущий; Бит 7 - 1 нет связи между УКУ и инвертором.
displayINVInputVoltageDC (только для чтения) OID .1.3.6.1.4.1.33183.25.4.1.7	Входное DC напряжение инвертора. Точность 0,1 вольт.
displayINVInputVoltageAC (только для чтения) OID .1.3.6.1.4.1.33183.25.4.1.8	Входное напряжение сети. Только для инверторов с сетью. Точность 0,1В.
displayINVOutputBusVoltage (только для чтения) OID .1.3.6.1.4.1.33183.25.4.1.9	Выходное напряжение шины. Точность 0,1В.

sysParams:(установки)

sysParamsSoundAlarmEn (для чтения/записи) OID .1.3.6.1.4.1.33183.25.10.1	0-звук при аварии выключен. 1-звук при аварии включен.
sysParamsAlarmAutoDisable (для чтения/записи) OID .1.3.6.1.4.1.33183.25.10.2	0-ручное отключение аварийного сигнала (звукового и сигнала телеметрии). 1-автоматическое отключение аварийного сигнала (звукового и сигнала телеметрии).
sysParamsOutputVoltageSetting (для чтения/записи) OID .1.3.6.1.4.1.33183.25.10.5	Выходное напряжение инверторной системы. Точность 1В.
sysParamsOutputMaxVoltageSetting (для чтения/записи) OID .1.3.6.1.4.1.33183.25.10.6	Максимальное выходное напряжение инверторной системы. Точность 1В.
sysParamsOutputMinVoltageSetting (для чтения/записи) OID .1.3.6.1.4.1.33183.25.10.7	Минимальное выходное напряжение инверторной системы. Точность 1В.
sysParamsPrimaryVoltageTurningOn (для чтения/записи) OID .1.3.6.1.4.1.33183.25.10.8	Напряжение включения Uсети. Точность 1В.
sysParamsPrimaryVoltageTurningOff (для чтения/записи) OID .1.3.6.1.4.1.33183.25.10.9	Напряжение отключения Uсети. Точность 1В.
sysParamsBatteriesVoltageTurningOn (для чтения/записи) OID .1.3.6.1.4.1.33183.25.10.10	Напряжение включения Uбат. Точность 1В.
sysParamsBatteriesVoltageTurningOff (для чтения/записи)	Напряжение отключения Uбат. Точность 1В.

ния/записи) OID .1.3.6.1.4.1.33183.25.10.11	
sysParamsBypassMaxOutputACVoltageAlarmLevel (для чтения/записи) OID .1.3.6.1.4.1.33183.25.10.12	Аварийные пороги байпаса. Максимальное выходное напряжение $U_{выхACmax}$. Точность 1В.
sysParamsBypassMinOutputACVoltageAlarmLevel (для чтения/записи) OID .1.3.6.1.4.1.33183.25.10.13	Аварийные пороги байпаса. Минимальное выходное напряжение $U_{выхACmin}$. Точность 1В.
sysParamsBypassMaxInputACVoltageAlarmLevel (для чтения/записи) OID .1.3.6.1.4.1.33183.25.10.14	Аварийные пороги байпаса. Максимальное входное напряжение $U_{вхACmax}$. Точность 1В.
sysParamsBypassMinInputACVoltageAlarmLevel (для чтения/записи) OID .1.3.6.1.4.1.33183.25.10.15	Аварийные пороги байпаса. Минимальное входное напряжение $U_{вхACmin}$. Точность 1В.
sysParamsBypassMaxInputDCVoltageAlarmLevel (для чтения/записи) OID .1.3.6.1.4.1.33183.25.10.16	Аварийные пороги байпаса. Максимальное входное напряжение $U_{вхDCmax}$. Точность 1В.
sysParamsBypassMinInputDCVoltageAlarmLevel (для чтения/записи) OID .1.3.6.1.4.1.33183.25.10.17	Аварийные пороги байпаса. Минимальное входное напряжение $U_{вхDCmin}$. Точность 1В.

displayBYPASS:(параметры байпаса)

displayBypassLoadVoltage (только для чтения) OID .1.3.6.1.4.1.33183.25.19.1	Выходное напряжение инверторной системы с 1ф байпасом. Точность 0,1В.
displayBypassLoadCurrent (только для чтения) OID .1.3.6.1.4.1.33183.25.19.2	Выходной ток инверторной системы с 1ф байпасом. Точность 0,1А.
displayBypassLoadPower (только для чтения) OID .1.3.6.1.4.1.33183.25.19.3	Выходная мощность инверторной системы с 1ф байпасом. Точность 1Вт.
displayBypassTemperature (только для чтения) OID .1.3.6.1.4.1.33183.25.19.4	Температура байпаса. Точность 1°C.
displayBypassInputVoltageACPrimary (только для чтения) OID .1.3.6.1.4.1.33183.25.19.5	Напряжение сети инверторной системы с 1ф байпасом. Точность 0,1В.
displayBypassInputVoltageInvBus (только для чтения) OID .1.3.6.1.4.1.33183.25.19.6	Напряжение шины инверторной системы с 1ф байпасом. Точность 0,1В.
displayBypassFlags (только для чтения) OID .1.3.6.1.4.1.33183.25.19.7	Статус работы байпаса: - 1 в первом бите – нагрев радиатора байпаса больше 80°C. - 1 во втором бите – нагрев радиатора байпаса больше 70°C. - 1 в шестом бите означает приоритет работы байпаса от инвертора, 0 – от сети. - 1 в седьмом бите означает работу байпаса от инвертора, 0 – от сети.
displayBypassUdcin (только для чтения) OID .1.3.6.1.4.1.33183.25.19.8	Напряжение на входе DC инверторной системы. Точность 0,1В.
displayBypassLoadVoltageA (только для чтения) OID .1.3.6.1.4.1.33183.25.19.9	Выходное напряжение фазы А инверторной системы с 3ф байпасом. Точность 0,1В.
displayBypassLoadCurrentA (только для чтения) OID .1.3.6.1.4.1.33183.25.19.10	Выходной ток фазы А инверторной системы с 3ф байпасом. Точность 0,1А.
displayBypassLoadPowerA (только для чтения) OID .1.3.6.1.4.1.33183.25.19.11	Выходная мощность фазы А инверторной системы с 3ф байпасом. Точность 1Вт.
displayBypassInputVoltageACPrimaryA (только для чтения) OID .1.3.6.1.4.1.33183.25.19.13	Входное напряжение сети фазы А инверторной системы с 3ф байпасом. Точность 0,1В.
displayBypassInputVoltageInvBusA (только для чтения) OID .1.3.6.1.4.1.33183.25.19.14	Напряжение шины фазы А инверторной системы с 3ф байпасом. Точность 0,1В.
displayBypassLoadVoltageB (только для чтения) OID .1.3.6.1.4.1.33183.25.19.15	Выходное напряжение фазы В инверторной системы с 3ф байпасом. Точность 0,1В.
displayBypassLoadCurrentB (только для чтения) OID .1.3.6.1.4.1.33183.25.19.16	Выходной ток фазы В инверторной системы с 3ф байпасом. Точность 0,1А.
displayBypassLoadPowerB (только для чтения)	Выходная мощность фазы В инверторной системы с 3ф

OID .1.3.6.1.4.1.33183.25.19.17	байпасом. Точность 1Вт.
displayBypassInputVoltageACPrimaryВ (только для чтения) OID .1.3.6.1.4.1.33183.25.19.19	Входное напряжение сети фазы В инверторной системы с 3ф байпасом. Точность 0,1В.
displayBypassInputVoltageInvBusВ (только для чтения) OID .1.3.6.1.4.1.33183.25.19.20	Напряжение шины фазы В инверторной системы с 3ф байпасом. Точность 0,1В.
displayBypassLoadVoltageС (только для чтения) OID .1.3.6.1.4.1.33183.25.19.21	Выходное напряжение фазы С инверторной системы с 3ф байпасом. Точность 0,1В.
displayBypassLoadCurrentС (только для чтения) OID .1.3.6.1.4.1.33183.25.19.22	Выходной ток фазы С инверторной системы с 3ф байпасом. Точность 0,1А.
displayBypassLoadPowerС (только для чтения) OID .1.3.6.1.4.1.33183.25.19.23	Выходная мощность фазы С инверторной системы с 3ф байпасом. Точность 1Вт.
displayBypassInputVoltageACPrimaryС (только для чтения) OID .1.3.6.1.4.1.33183.25.19.25	Входное напряжение сети фазы С инверторной системы с 3ф байпасом. Точность 0,1В.
displayBypassInputVoltageInvBusС (только для чтения) OID .1.3.6.1.4.1.33183.25.19.26	Напряжение шины фазы С инверторной системы с 3ф байпасом. Точность 0,1В.

ПРИЛОЖЕНИЕ 15. ОПИСАНИЕ РЕГИСТРОВ MODBUS И ПРОТОКОЛА.

Настройки RS485 следующие:

Данные – 8

Стоп бит – 1

Паритет – нет

Управление потоком – нет

Скорость обмена – задается в установках УКУ.

Адрес устройства – задается в установках УКУ.

Тип протокола MODBUS-RTU.

Далее приведено описание регистров, единицы измерения и точность данных находящихся в регистре. Регистры доступны только для чтения функцией 0x04.

Регистр 1	Ток нагрузки. Дискретность 0,1А. Если в структуре введен байпас, то отображается измерение байпаса, если нет, то отображается сумма токов всех инверторов.
Регистр 2	Напряжение на нагрузки. Дискретность 0,1В. Если в структуре введен байпас, то отображается измерение байпаса, если нет, то отображается среднее значение выходного напряжения всех инверторов.
Регистр 3	Мощность в нагрузке. Дискретность 1Вт. Если в структуре введен байпас, то отображается измерение байпаса, если нет, то отображается сумма выходных мощностей всех инверторов.
Регистр 4	Температура радиатора охлаждения байпаса. Дискретность 1°С. Если в структуре не введен байпас, то отображается ноль.
Регистр 6	Количество байпасов введенных в структуре.
Регистр 7	Количество инверторов введенных в структуре.
Регистр 8	Количество инверторов в работе.
Регистр 11	Выходное напряжение инвертора №1. Дискретность 0,1В.
Регистр 12	Выходной ток инвертора №1. Дискретность 0,1А.
Регистр 13	Температура радиатора охлаждения инвертора №1. Дискретность 1°С.
Регистр 14	Выходная мощность инвертора №1. Дискретность 1Вт.
Регистр 15	Напряжение сети инвертора №1(если к инвертору подведена сеть). Дискретность 0,1В.
Регистр 16	Напряжение шины инвертора №1. Дискретность 0,1В.
Регистр 17	Статус работы инвертора №1: Бит 0 - 1 Перегрузка по мощности Выходная мощность больше 1,1 номинальной; Бит 1 - 1 Температура > 80, инвертор отключен защитой от перегрева; Бит 2 - 1 Температура > 70, инвертор в работе; Бит 3 - 1 Выходное напряжение выше нормы,(максимального напряжения, установленного через контроллер УКУ), инвертор отключен защитой от превышения выходного напряжения; Бит 4 - 1 Выходное напряжение ниже номы, (минимального напряжения, установленного через контроллер УКУ), инвертор в работе; Бит 5 - 0 выход инвертора не подключен к шине нагрузки. 1 - выход инвертора подключен к шине нагрузки; Бит 6 - 0 - ведомый, 1 – ведущий; Бит 7 - 1 нет связи между УКУ и инвертором.
Регистр 21	Выходное напряжение инвертора №2. Дискретность 0,1В.
Регистр 22	Выходной ток инвертора №2. Дискретность 0,1А.

Регистр 23	Температура радиатора охлаждения инвертора №2. Дискретность 1°C.
Регистр 24	Выходная мощность инвертора №2. Дискретность 1Вт.
Регистр 25	Напряжение сети инвертора №2(если к инвертору подведена сеть). Дискретность 0,1В.
Регистр 26	Напряжение шины инвертора №2. Дискретность 0,1В.
Регистр 27	Статус работы инвертора №2: Бит 0 - 1 Перегрузка по мощности Выходная мощность больше 1,1 номинальной; Бит 1 - 1 Температура > 80, инвертор отключен защитой от перегрева; Бит 2 - 1 Температура > 70, инвертор в работе; Бит 3 - 1 Выходное напряжение выше нормы,(максимального напряжения, установленного через контроллер УКУ), инвертор отключен защитой от превышения выходного напряжения; Бит 4 - 1 Выходное напряжение ниже нормы, (минимального напряжения, установленного через контроллер УКУ), инвертор в работе; Бит 5 - 0 выход инвертора не подключен к шине нагрузки. 1 - выход инвертора подключен к шине нагрузки; Бит 6 - 0 - ведомый, 1 – ведущий; Бит 7 - 1 нет связи между УКУ и инвертором.
Регистр 31	Выходное напряжение инвертора №3. Дискретность 0,1В.
Регистр 32	Выходной ток инвертора №3. Дискретность 0,1А.
Регистр 33	Температура радиатора охлаждения инвертора №3. Дискретность 1°C.
Регистр 34	Выходная мощность инвертора №3. Дискретность 1Вт.
Регистр 35	Напряжение сети инвертора №3(если к инвертору подведена сеть). Дискретность 0,1В.
Регистр 36	Напряжение шины инвертора №3. Дискретность 0,1В.
Регистр 37	Статус работы инвертора №3: Бит 0 - 1 Перегрузка по мощности Выходная мощность больше 1,1 номинальной; Бит 1 - 1 Температура > 80, инвертор отключен защитой от перегрева; Бит 2 - 1 Температура > 70, инвертор в работе; Бит 3 - 1 Выходное напряжение выше нормы,(максимального напряжения, установленного через контроллер УКУ), инвертор отключен защитой от превышения выходного напряжения; Бит 4 - 1 Выходное напряжение ниже нормы, (минимального напряжения, установленного через контроллер УКУ), инвертор в работе; Бит 5 - 0 выход инвертора не подключен к шине нагрузки. 1 - выход инвертора подключен к шине нагрузки; Бит 6 - 0 - ведомый, 1 – ведущий; Бит 7 - 1 нет связи между УКУ и инвертором.
Регистр 41	Выходное напряжение инвертора №4. Дискретность 0,1В.
Регистр 42	Выходной ток инвертора №4. Дискретность 0,1А.
Регистр 43	Температура радиатора охлаждения инвертора №4. Дискретность 1°C.
Регистр 44	Выходная мощность инвертора №4. Дискретность 1Вт.
Регистр 45	Напряжение сети инвертора №4(если к инвертору подведена сеть). Дискретность 0,1В.
Регистр 46	Напряжение шины инвертора №4. Дискретность 0,1В.
Регистр 47	Статус работы инвертора №4: Бит 0 - 1 Перегрузка по мощности Выходная мощность больше 1,1 номинальной;

	<p>ной;</p> <p>Бит 1 - 1 Температура > 80, инвертор отключен защитой от перегрева;</p> <p>Бит 2 - 1 Температура > 70, инвертор в работе;</p> <p>Бит 3 - 1 Выходное напряжение выше нормы,(максимального напряжения, установленного через контроллер УКУ), инвертор отключен защитой от превышения выходного напряжения;</p> <p>Бит 4 - 1 Выходное напряжение ниже нормы, (минимального напряжения, установленного через контроллер УКУ), инвертор в работе;</p> <p>Бит 5 - 0 выход инвертора не подключен к шине нагрузки. 1 - выход инвертора подключен к шине нагрузки;</p> <p>Бит 6 - 0 - ведомый, 1 – ведущий;</p> <p>Бит 7 - 1 нет связи между УКУ и инвертором.</p>
Регистр 51	Выходное напряжение инвертора №5. Дискретность 0,1В.
Регистр 52	Выходной ток инвертора №5. Дискретность 0,1А.
Регистр 53	Температура радиатора охлаждения инвертора №5. Дискретность 1°C.
Регистр 54	Выходная мощность инвертора №5. Дискретность 1Вт.
Регистр 55	Напряжение сети инвертора №5(если к инвертору подведена сеть). Дискретность 0,1В.
Регистр 56	Напряжение шины инвертора №5. Дискретность 0,1В.
Регистр 57	<p>Статус работы инвертора №5:</p> <p>Бит 0 - 1 Перегрузка по мощности Выходная мощность больше 1,1 номинальной;</p> <p>Бит 1 - 1 Температура > 80, инвертор отключен защитой от перегрева;</p> <p>Бит 2 - 1 Температура > 70, инвертор в работе;</p> <p>Бит 3 - 1 Выходное напряжение выше нормы,(максимального напряжения, установленного через контроллер УКУ), инвертор отключен защитой от превышения выходного напряжения;</p> <p>Бит 4 - 1 Выходное напряжение ниже нормы, (минимального напряжения, установленного через контроллер УКУ), инвертор в работе;</p> <p>Бит 5 - 0 выход инвертора не подключен к шине нагрузки. 1 - выход инвертора подключен к шине нагрузки;</p> <p>Бит 6 - 0 - ведомый, 1 – ведущий;</p> <p>Бит 7 - 1 нет связи между УКУ и инвертором.</p>
Регистр 61	Выходное напряжение инвертора №6. Дискретность 0,1В.
Регистр 62	Выходной ток инвертора №6. Дискретность 0,1А.
Регистр 63	Температура радиатора охлаждения инвертора №6. Дискретность 1°C.
Регистр 64	Выходная мощность инвертора №6. Дискретность 1Вт.
Регистр 65	Напряжение сети инвертора №6(если к инвертору подведена сеть). Дискретность 0,1В.
Регистр 66	Напряжение шины инвертора №6. Дискретность 0,1В.
Регистр 67	<p>Статус работы инвертора №6:</p> <p>Бит 0 - 1 Перегрузка по мощности Выходная мощность больше 1,1 номинальной;</p> <p>Бит 1 - 1 Температура > 80, инвертор отключен защитой от перегрева;</p> <p>Бит 2 - 1 Температура > 70, инвертор в работе;</p> <p>Бит 3 - 1 Выходное напряжение выше нормы,(максимального напряжения, установленного через контроллер УКУ), инвертор отключен защитой от превышения выходного напряжения;</p> <p>Бит 4 - 1 Выходное напряжение ниже нормы, (минимального напряжения, установленного через контроллер УКУ), инвертор в работе;</p>

	<p>Бит 5 - 0 выход инвертора не подключен к шине нагрузки. 1 - выход инвертора подключен к шине нагрузки;</p> <p>Бит 6 - 0 - ведомый, 1 – ведущий;</p> <p>Бит 7 - 1 нет связи между УКУ и инвертором.</p>
Регистр 71	Выходное напряжение инвертора №7. Дискретность 0,1В.
Регистр 72	Выходной ток инвертора №7. Дискретность 0,1А.
Регистр 73	Температура радиатора охлаждения инвертора №7. Дискретность 1°С.
Регистр 74	Выходная мощность инвертора №7. Дискретность 1Вт.
Регистр 75	Напряжение сети инвертора №7(если к инвертору подведена сеть). Дискретность 0,1В.
Регистр 76	Напряжение шины инвертора №7. Дискретность 0,1В.
Регистр 77	<p>Статус работы инвертора №7:</p> <p>Бит 0 - 1 Перегрузка по мощности Выходная мощность больше 1,1 номинальной;</p> <p>Бит 1 - 1 Температура > 80, инвертор отключен защитой от перегрева;</p> <p>Бит 2 - 1 Температура > 70, инвертор в работе;</p> <p>Бит 3 - 1 Выходное напряжение выше нормы,(максимального напряжения, установленного через контроллер УКУ), инвертор отключен защитой от превышения выходного напряжения;</p> <p>Бит 4 - 1 Выходное напряжение ниже нормы, (минимального напряжения, установленного через контроллер УКУ), инвертор в работе;</p> <p>Бит 5 - 0 выход инвертора не подключен к шине нагрузки. 1 - выход инвертора подключен к шине нагрузки;</p> <p>Бит 6 - 0 - ведомый, 1 – ведущий;</p> <p>Бит 7 - 1 нет связи между УКУ и инвертором.</p>
Регистр 81	Выходное напряжение инвертора №8. Дискретность 0,1В.
Регистр 82	Выходной ток инвертора №8. Дискретность 0,1А.
Регистр 83	Температура радиатора охлаждения инвертора №8. Дискретность 1°С.
Регистр 84	Выходная мощность инвертора №8. Дискретность 1Вт.
Регистр 85	Напряжение сети инвертора №8(если к инвертору подведена сеть). Дискретность 0,1В.
Регистр 86	Напряжение шины инвертора №8. Дискретность 0,1В.
Регистр 87	<p>Статус работы инвертора №8:</p> <p>Бит 0 - 1 Перегрузка по мощности Выходная мощность больше 1,1 номинальной;</p> <p>Бит 1 - 1 Температура > 80, инвертор отключен защитой от перегрева;</p> <p>Бит 2 - 1 Температура > 70, инвертор в работе;</p> <p>Бит 3 - 1 Выходное напряжение выше нормы,(максимального напряжения, установленного через контроллер УКУ), инвертор отключен защитой от превышения выходного напряжения;</p> <p>Бит 4 - 1 Выходное напряжение ниже нормы, (минимального напряжения, установленного через контроллер УКУ), инвертор в работе;</p> <p>Бит 5 - 0 выход инвертора не подключен к шине нагрузки. 1 - выход инвертора подключен к шине нагрузки;</p> <p>Бит 6 - 0 - ведомый, 1 – ведущий;</p> <p>Бит 7 - 1 нет связи между УКУ и инвертором.</p>
Регистр 91	Выходное напряжение инвертора №9. Дискретность 0,1В.
Регистр 92	Выходной ток инвертора №9. Дискретность 0,1А.

Регистр 93	Температура радиатора охлаждения инвертора №9. Дискретность 1°C.
Регистр 94	Выходная мощность инвертора №9. Дискретность 1Вт.
Регистр 95	Напряжение сети инвертора №9(если к инвертору подведена сеть). Дискретность 0,1В.
Регистр 96	Напряжение шины инвертора №9. Дискретность 0,1В.
Регистр 97	Статус работы инвертора №9: Бит 0 - 1 Перегрузка по мощности Выходная мощность больше 1,1 номинальной; Бит 1 - 1 Температура > 80, инвертор отключен защитой от перегрева; Бит 2 - 1 Температура > 70, инвертор в работе; Бит 3 - 1 Выходное напряжение выше нормы,(максимального напряжения, установленного через контроллер УКУ), инвертор отключен защитой от превышения выходного напряжения; Бит 4 - 1 Выходное напряжение ниже нормы, (минимального напряжения, установленного через контроллер УКУ), инвертор в работе; Бит 5 - 0 выход инвертора не подключен к шине нагрузки. 1 - выход инвертора подключен к шине нагрузки; Бит 6 - 0 - ведомый, 1 – ведущий; Бит 7 - 1 нет связи между УКУ и инвертором.
Регистр 101	Выходное напряжение инвертора №10. Дискретность 0,1В.
Регистр 102	Выходной ток инвертора №10. Дискретность 0,1А.
Регистр 103	Температура радиатора охлаждения инвертора №10. Дискретность 1°C.
Регистр 104	Выходная мощность инвертора №10. Дискретность 1Вт.
Регистр 105	Напряжение сети инвертора №10(если к инвертору подведена сеть). Дискретность 0,1В.
Регистр 106	Напряжение шины инвертора №10. Дискретность 0,1В.
Регистр 107	Статус работы инвертора №10: Бит 0 - 1 Перегрузка по мощности Выходная мощность больше 1,1 номинальной; Бит 1 - 1 Температура > 80, инвертор отключен защитой от перегрева; Бит 2 - 1 Температура > 70, инвертор в работе; Бит 3 - 1 Выходное напряжение выше нормы,(максимального напряжения, установленного через контроллер УКУ), инвертор отключен защитой от превышения выходного напряжения; Бит 4 - 1 Выходное напряжение ниже нормы, (минимального напряжения, установленного через контроллер УКУ), инвертор в работе; Бит 5 - 0 выход инвертора не подключен к шине нагрузки. 1 - выход инвертора подключен к шине нагрузки; Бит 6 - 0 - ведомый, 1 – ведущий; Бит 7 - 1 нет связи между УКУ и инвертором.
Регистр 111	Выходное напряжение инвертора №11. Дискретность 0,1В.
Регистр 112	Выходной ток инвертора №11. Дискретность 0,1А.
Регистр 113	Температура радиатора охлаждения инвертора №11. Дискретность 1°C.
Регистр 114	Выходная мощность инвертора №11. Дискретность 1Вт.
Регистр 115	Напряжение сети инвертора №11(если к инвертору подведена сеть). Дискретность 0,1В.
Регистр 116	Напряжение шины инвертора №11. Дискретность 0,1В.
Регистр 117	Статус работы инвертора №11: Бит 0 - 1 Перегрузка по мощности Выходная мощность больше 1,1 номинальной;

	<p>ной;</p> <p>Бит 1 - 1 Температура > 80, инвертор отключен защитой от перегрева;</p> <p>Бит 2 - 1 Температура > 70, инвертор в работе;</p> <p>Бит 3 - 1 Выходное напряжение выше нормы,(максимального напряжения, установленного через контроллер УКУ), инвертор отключен защитой от превышения выходного напряжения;</p> <p>Бит 4 - 1 Выходное напряжение ниже нормы, (минимального напряжения, установленного через контроллер УКУ), инвертор в работе;</p> <p>Бит 5 - 0 выход инвертора не подключен к шине нагрузки. 1 - выход инвертора подключен к шине нагрузки;</p> <p>Бит 6 - 0 - ведомый, 1 – ведущий;</p> <p>Бит 7 - 1 нет связи между УКУ и инвертором.</p>
Регистр 121	Выходное напряжение инвертора №12. Дискретность 0,1В.
Регистр 122	Выходной ток инвертора №12. Дискретность 0,1А.
Регистр 123	Температура радиатора охлаждения инвертора №12. Дискретность 1°С.
Регистр 124	Выходная мощность инвертора №12. Дискретность 1Вт.
Регистр 125	Напряжение сети инвертора №12(если к инвертору подведена сеть). Дискретность 0,1В.
Регистр 126	Напряжение шины инвертора №12. Дискретность 0,1В.
Регистр 127	<p>Статус работы инвертора №12:</p> <p>Бит 0 - 1 Перегрузка по мощности Выходная мощность больше 1,1 номинальной;</p> <p>Бит 1 - 1 Температура > 80, инвертор отключен защитой от перегрева;</p> <p>Бит 2 - 1 Температура > 70, инвертор в работе;</p> <p>Бит 3 - 1 Выходное напряжение выше нормы,(максимального напряжения, установленного через контроллер УКУ), инвертор отключен защитой от превышения выходного напряжения;</p> <p>Бит 4 - 1 Выходное напряжение ниже нормы, (минимального напряжения, установленного через контроллер УКУ), инвертор в работе;</p> <p>Бит 5 - 0 выход инвертора не подключен к шине нагрузки. 1 - выход инвертора подключен к шине нагрузки;</p> <p>Бит 6 - 0 - ведомый, 1 – ведущий;</p> <p>Бит 7 - 1 нет связи между УКУ и инвертором.</p>
Регистр 131	Выходное напряжение инвертора №13. Дискретность 0,1В.
Регистр 132	Выходной ток инвертора №13. Дискретность 0,1А.
Регистр 133	Температура радиатора охлаждения инвертора №13. Дискретность 1°С.
Регистр 134	Выходная мощность инвертора №13. Дискретность 1Вт.
Регистр 135	Напряжение сети инвертора №13(если к инвертору подведена сеть). Дискретность 0,1В.
Регистр 136	Напряжение шины инвертора №13. Дискретность 0,1В.
Регистр 137	<p>Статус работы инвертора №13:</p> <p>Бит 0 - 1 Перегрузка по мощности Выходная мощность больше 1,1 номинальной;</p> <p>Бит 1 - 1 Температура > 80, инвертор отключен защитой от перегрева;</p> <p>Бит 2 - 1 Температура > 70, инвертор в работе;</p> <p>Бит 3 - 1 Выходное напряжение выше нормы,(максимального напряжения, установленного через контроллер УКУ), инвертор отключен защитой от превышения выходного напряжения;</p> <p>Бит 4 - 1 Выходное напряжение ниже нормы, (минимального напряжения, установленного через контроллер УКУ), инвертор в работе;</p>

	Бит 5 - 0 выход инвертора не подключен к шине нагрузки. 1 - выход инвертора подключен к шине нагрузки; Бит 6 - 0 - ведомый, 1 – ведущий; Бит 7 - 1 нет связи между УКУ и инвертором.
Регистр 141	Выходное напряжение инвертора №14. Дискретность 0,1В.
Регистр 142	Выходной ток инвертора №14. Дискретность 0,1А.
Регистр 143	Температура радиатора охлаждения инвертора №14. Дискретность 1°С.
Регистр 144	Выходная мощность инвертора №14. Дискретность 1Вт.
Регистр 145	Напряжение сети инвертора №14(если к инвертору подведена сеть). Дискретность 0,1В.
Регистр 146	Напряжение шины инвертора №14. Дискретность 0,1В.
Регистр 147	Статус работы инвертора №14: Бит 0 - 1 Перегрузка по мощности Выходная мощность больше 1,1 номинальной; Бит 1 - 1 Температура > 80, инвертор отключен защитой от перегрева; Бит 2 - 1 Температура > 70, инвертор в работе; Бит 3 - 1 Выходное напряжение выше нормы,(максимального напряжения, установленного через контроллер УКУ), инвертор отключен защитой от превышения выходного напряжения; Бит 4 - 1 Выходное напряжение ниже нормы, (минимального напряжения, установленного через контроллер УКУ), инвертор в работе; Бит 5 - 0 выход инвертора не подключен к шине нагрузки. 1 - выход инвертора подключен к шине нагрузки; Бит 6 - 0 - ведомый, 1 – ведущий; Бит 7 - 1 нет связи между УКУ и инвертором.
Регистр 151	Выходное напряжение инвертора №15. Дискретность 0,1В.
Регистр 152	Выходной ток инвертора №15. Дискретность 0,1А.
Регистр 153	Температура радиатора охлаждения инвертора №15. Дискретность 1°С.
Регистр 154	Выходная мощность инвертора №15. Дискретность 1Вт.
Регистр 155	Напряжение сети инвертора №15(если к инвертору подведена сеть). Дискретность 0,1В.
Регистр 156	Напряжение шины инвертора №15. Дискретность 0,1В.
Регистр 157	Статус работы инвертора №15: Бит 0 - 1 Перегрузка по мощности Выходная мощность больше 1,1 номинальной; Бит 1 - 1 Температура > 80, инвертор отключен защитой от перегрева; Бит 2 - 1 Температура > 70, инвертор в работе; Бит 3 - 1 Выходное напряжение выше нормы,(максимального напряжения, установленного через контроллер УКУ), инвертор отключен защитой от превышения выходного напряжения; Бит 4 - 1 Выходное напряжение ниже нормы, (минимального напряжения, установленного через контроллер УКУ), инвертор в работе; Бит 5 - 0 выход инвертора не подключен к шине нагрузки. 1 - выход инвертора подключен к шине нагрузки; Бит 6 - 0 - ведомый, 1 – ведущий; Бит 7 - 1 нет связи между УКУ и инвертором.
Регистр 401	Напряжение выхода байпаса фазы А. Дискретность 0,1В.
Регистр 402	Напряжение выхода байпаса фазы В. Дискретность 0,1В.
Регистр 403	Напряжение выхода байпаса фазы С. Дискретность 0,1В.

Регистр 404	Выходной ток байпаса фазы А. Дискретность 0,1А.
Регистр 405	Выходной ток байпаса фазы В. Дискретность 0,1А.
Регистр 406	Выходной ток байпаса фазы С. Дискретность 0,1А.
Регистр 407	Мощность на выходе байпаса фазы А. Дискретность 0,1Вт.
Регистр 408	Мощность на выходе байпаса фазы В. Дискретность 0,1Вт.
Регистр 409	Мощность на выходе байпаса фазы С. Дискретность 0,1Вт.
Регистр 410	Температура блока фазы А байпаса. Дискретность 1°С.
Регистр 411	Температура блока фазы В байпаса. Дискретность 1°С.
Регистр 412	Температура блока фазы С байпаса. Дискретность 1°С.
Регистр 413	Напряжение сети входа байпаса фазы А. Дискретность 0,1В.
Регистр 414	Напряжение сети входа байпаса фазы В. Дискретность 0,1В.
Регистр 415	Напряжение сети входа байпаса фазы С. Дискретность 0,1В.
Регистр 416	Напряжение от инверторов входа байпаса фазы А. Дискретность 0,1В.
Регистр 417	Напряжение от инверторов входа байпаса фазы В. Дискретность 0,1В.
Регистр 418	Напряжение от инверторов входа байпаса фазы С. Дискретность 0,1В.
Регистр 419	Статус работы блока фазы А байпаса. - 1 в первом бите означает превышение температуры уставки 70 °С; - 1 во втором бите означает превышение температуры уставки 80 °С; - 1 в пятом бите – приоритет работы байпаса от инверторов; -0 в пятом бите – приоритет работы байпаса от сети; - 1 в шестом бите –байпас работает от инверторов; -0 в шестом бите – байпас работает от сети.
Регистр 420	Статус работы блока фазы В байпаса. - 1 в первом бите означает превышение температуры уставки 70 °С; - 1 во втором бите означает превышение температуры уставки 80 °С; - 1 в пятом бите – приоритет работы байпаса от инверторов; -0 в пятом бите – приоритет работы байпаса от сети; - 1 в шестом бите –байпас работает от инверторов; -0 в шестом бите – байпас работает от сети.
Регистр 421	Статус работы блока фазы С байпаса. - 1 в первом бите означает превышение температуры уставки 70 °С; - 1 во втором бите означает превышение температуры уставки 80 °С; - 1 в пятом бите – приоритет работы байпаса от инверторов; -0 в пятом бите – приоритет работы байпаса от сети; - 1 в шестом бите –байпас работает от инверторов; -0 в шестом бите – байпас работает от сети.