


The power behind competitiveness (Непревзойденная мощность)

ИБП семейства Ampion компании Delta

Серия RT, трехфазный
10/ 15/ 20 кВА
блок распределения питания
для одного/параллельных ИБП

Руководство пользователя

www.deltapowersolutions.com



DELTA
Smarter. Greener. Together.
(Умнее. Экологичнее. Вместе.)

НАСТОЯЩЕЕ РУКОВОДСТВО НЕОБХОДИМО СОХРАНИТЬ!

В настоящем руководстве содержатся инструкции и предупреждения, которые следует соблюдать при установке, эксплуатации, хранении и обслуживании данного изделия. Несоблюдение этих инструкций и предупреждений приведет к аннулированию гарантии.

Авторские права © 2019 принадлежат компании Delta Electronics Inc. Все права защищены. Все права на данное руководство по эксплуатации (далее — руководство), включая содержание, информацию и числовые значения, но не ограничиваясь ими, являются исключительной собственностью компании Delta Electronics Inc. (далее — Delta). Руководство может применяться только в отношении эксплуатации и использования данного изделия. Любая форма передачи, копирования, распространения, воспроизведения, изменения, перевода, цитирования или использования данного руководства, полностью или частично, запрещена без предварительного письменного разрешения компании Delta. Поскольку компания Delta непрерывно совершенствует и развивает свою продукцию, она оставляет за собой право в любое время вносить изменения в информацию, содержащуюся в настоящем руководстве, без обязательного уведомления каких-либо лиц о таких правках и изменениях. Компания Delta приложит все возможные усилия для обеспечения точности и полноты настоящего руководства. Компания Delta отказывается от каких-либо видов или форм поручительства, гарантий или обязательств, выраженных прямо или косвенно, включая, но не ограничиваясь перечисленным, в отношении полноты, безошибочности, точности данного руководства, отсутствия нарушений, а также коммерческих качеств или пригодности руководства для конкретных целей.

Содержание

Глава 1. Описание изделия	3
Глава 2. Важная информация о безопасности.....	4
Глава 3. Упаковочный лист	6
Глава 4. Внешний вид, размеры и панели.....	8
Глава 5. Установка.....	13
Глава 6. Подключение	16
Глава 7. Порядок эксплуатации.....	34
Глава 8. Переключение на сервисный байпас.....	35
Приложение 1. Технические характеристики	40
Приложение 2. Гарантия	42

Глава 1. Описание изделия

Блок распределения питания (БРП) Delta высотой 3U для совместного использования с ИБП семейства Ampron: RT-15K3P и RT-20K3P. БРП можно подключить к одному ИБП или к двум параллельным ИБП, также можно настроить однофазный или трехфазный выход в соответствии с вашими потребностями. БРП обеспечивает подвод питания переменного тока к ИБП и соединяет выход ИБП с важными нагрузками. Когда требуется проведение технического обслуживания ИБП, можно использовать переключатель ручного байпаса на БРП, чтобы переключить подачу питания с выхода инвертора к выходу ручного байпаса и обеспечить непрерывное питание важных нагрузок на время технического обслуживания ИБП.

БРП также имеет четыре выхода по стандарту IEC-320 C13 и два выхода по стандарту IEC-320 C19 для распределения мощности.

Глава 2. Важная информация о безопасности

2.1 Инструкции по технике безопасности

Предупреждения относительно установки

- Перед установкой и использованием внимательно прочитайте данное **руководство пользователя**. Это поможет эксплуатировать изделие безопасно и надлежащим образом.
- БРП необходимо устанавливать в хорошо проветриваемом помещении и не подвергать нагреву и воздействию избыточной влажности, пыли, горючих газов или взрывчатых веществ.
- Во избежание пожара и поражения электрическим током необходимо устанавливать БРП в помещении с контролем температуры и влажности, которое не содержит токопроводящих загрязняющих веществ. Требования к температуре и влажности см. в **Приложении 1. Технические характеристики**.
- Для обеспечения надлежащей вентиляции оставьте не менее 50 см свободного пространства спереди и сзади от БРП.

Предупреждения относительно подключения

- Во избежание риска утечки тока БРП должен быть надлежащим образом заземлен.
- Настоятельно рекомендуется установить защитные устройства перед и после БРП в случае, если БРП подключается к ИБП.
- Защитные устройства, подключаемые к БРП, должны устанавливаться рядом с БРП и быть легкодоступными при эксплуатации.
- Если требуется выполнить перемещение БРП или переподключить проводку, необходимо отключить входное питание переменного тока. В противном случае выходные контакты могут оставаться под напряжением, что, в свою очередь, может привести к поражению электрическим током.

Предупреждения относительно эксплуатации

- Для обеспечения надежной работы БРП и его защиты от перегрева щели и отверстия БРП запрещается закупоривать или накрывать.
- Перед использованием БРП, во избежание конденсации влаги внутри устройства, необходимо выдержать его в помещении при комнатной температуре минимум 1 час.

- Не допускайте попадания на БРП любой жидкости и брызг. Запрещается вставлять в щели и отверстия БРП какие-либо предметы. Не ставьте на БРП или рядом с ним емкости, содержащие напитки.
- Запрещается использовать для очистки БРП чистящую жидкость или чистящий спрей. Перед чисткой необходимо убедиться, что входные кабели питания отсоединены.
- Техническое обслуживание изделия должны выполнять только квалифицированные специалисты.
- Во избежание поражения током высокого напряжения запрещается открывать или снимать крышку БРП.
- В случае возникновения одной из следующих ситуаций обратитесь к специалисту по техническому обслуживанию:
 1. На БРП была пролита жидкость или попали брызги.
 2. БРП не работает должным образом после выполнения всех инструкций, приведенных в данном *руководстве пользователя*.

2.2 Соответствие стандартам

- IEC/EN 62040-1

2.3 Хранение

• До установки

В том случае, если требуется хранение БРП перед установкой, его следует разместить в сухом, хорошо проветриваемом помещении. Допустимая температура хранения составляет от -15 до +55 °С, а допустимая относительная влажность (без конденсации) от 5 до 95 %.

• После использования

Отключите все оборудование от БРП и храните БРП в сухом помещении с хорошей вентиляцией при температуре от -15 до +55 °С и относительной влажности (без конденсации) от 5 до 95 %.

Глава 3. Упаковочный лист

В комплект поставки входят следующие элементы, показанные на **рис. 3-1**. Проверьте, все ли они есть в наличии. Если какие-либо элементы отсутствуют, следует незамедлительно связаться с торговым представителем.

Модели: PDB-RT-10/15/20K

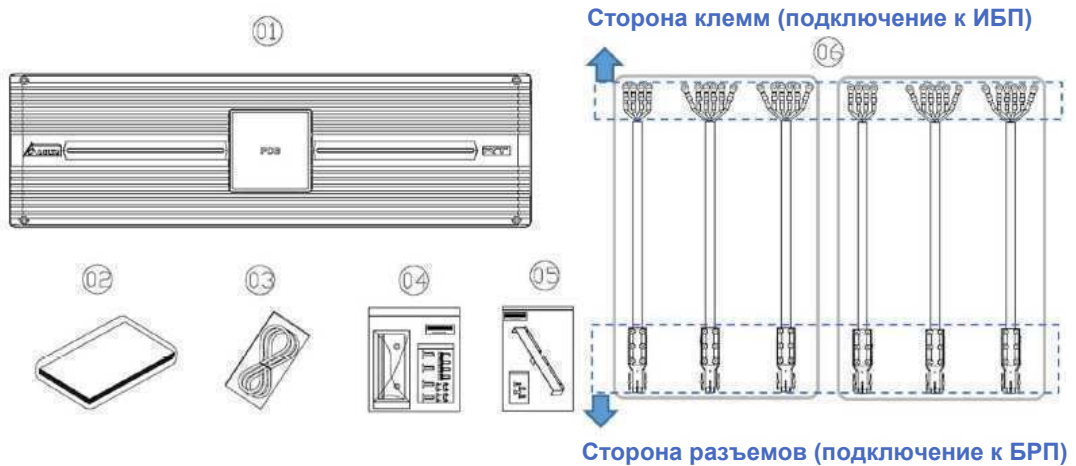


Рис. 3-1. Упаковочный лист БРП

№	Элемент	Количество
1	БРП	1 шт.
2	руководство пользователя	1 шт.
3	Кабель связи БРП	1 шт.
4	Комплект кронштейнов с проушинами	1 комплект
5	Защитный кожух с винтами*1	1 комплект
6	Кабели питания*2	2 комплекта*3



ПРИМЕЧАНИЕ:

1. *¹ На БРП следует установить кожух, чтобы защитить кабели питания, как показано на **рис. 6-16**.
2. *² Данные принадлежности предназначены только для моделей ИБП без предустановленных кабелей питания. Обратите внимание, что подключение кабелей питания должно выполняться только квалифицированными техническими специалистами. Подробную информацию см. в разделе **6.2. Подключение к ИБП без предустановленных кабелей питания**.
3. *³ Для каждого комплекта предусмотрено 3 кабеля питания: входной кабель питания от основного источника переменного тока (4-контактный), входной кабель питания от байпасного источника (6-контактный) и выходной кабель питания ИБП (6-контактный). Разъем каждого кабеля питания имеет цвет, соответствующий порту на задней панели БРП (см. **рис. 4-4**), что позволяет легко различать кабели питания.
4. При обнаружении каких-либо внешних повреждений или отсутствия деталей, немедленно свяжитесь с торговым представителем, у которого был приобретен прибор.
5. При необходимости возврата БРП аккуратно упакуйте его и все дополнительные принадлежности, используя оригинальный упаковочный материал.

Глава 4. Внешний вид, размеры и панели



ПРИМЕЧАНИЕ:

1. За передним кожухом БРП находятся входные и выходные автоматы защиты, выключатели байпаса и переключатель ручного байпаса. Подробную информацию см. на *рис. 4-3* и в таблице ниже.

Внешний вид и размеры БРП показаны на *рис. 4-1*.

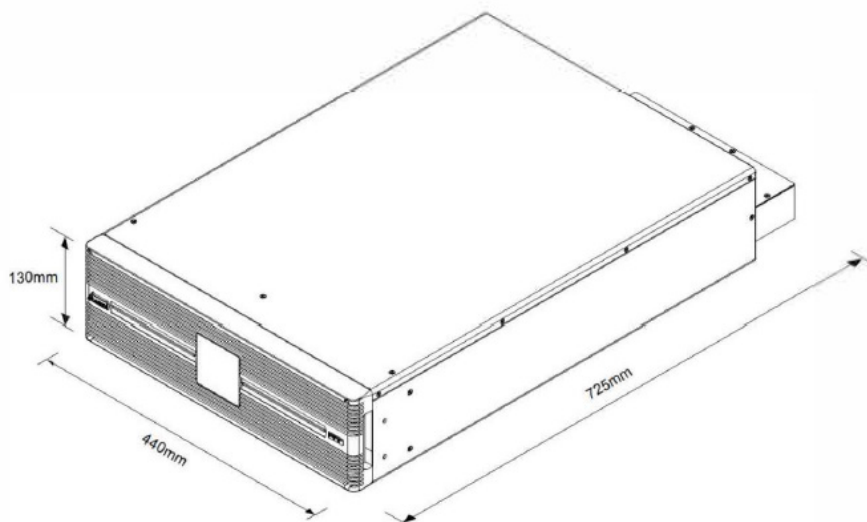


Рис. 4-1. Внешний вид и размеры БРП

4.1. Внутренняя передняя панель

Снимите передний кожух БРП (см. *рис. 4-2*), вы увидите внутреннюю переднюю панель с входными и выходными автоматами защиты, выключателями байпаса и переключателем ручного байпаса. Подробную информацию см. на *рис. 4-3* и в таблице ниже.



Рис. 4-2. Передний кожух БРП

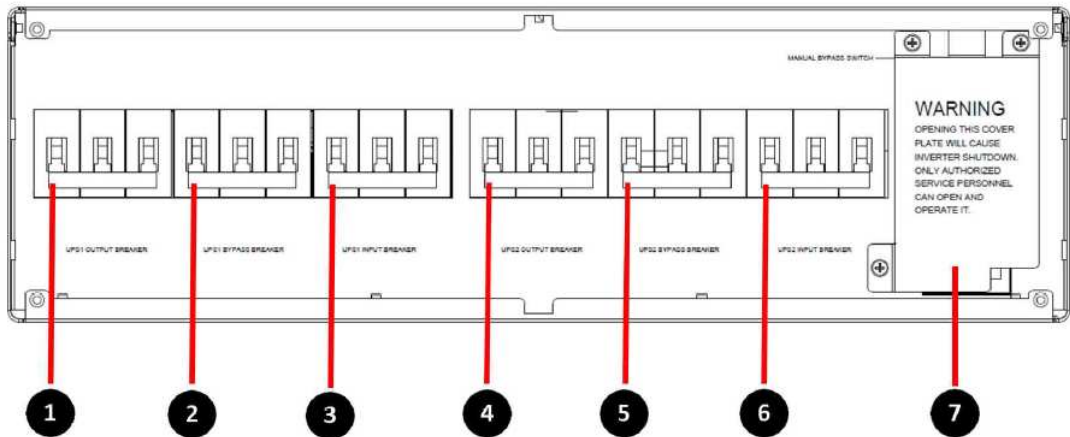




Рис. 4-3. Внутренняя передняя панель БРП



ПРИМЕЧАНИЕ:

1. Когда автомат защиты, выключатель байпаса или переключатель ручного байпаса **1**–**6** направлен **вверх**, цепь **разомкнута** и питание **отключено**; когда любой из них направлен **вниз**, цепь **замкнута** и питание **включено**.

№	Элемент	Назначение
1	Выходной автомат защиты ИБП-1	Размыкает/закрывает выходную цепь ИБП-1.
2	Выключатель байпаса ИБП-1	Размыкает/закрывает входную цепь байпаса ИБП-1.
3	Входной автомат защиты ИБП-1	Размыкает/закрывает входную цепь питания ИБП-1 от основного источника переменного тока.
4	Выходной автомат защиты ИБП-2	Размыкает/закрывает выходную цепь ИБП-2.
5	Выключатель байпаса ИБП-2	Размыкает/закрывает входную цепь байпаса ИБП-2.
6	Входной автомат защиты ИБП-2	Размыкает/закрывает входную цепь питания ИБП-2 от основного источника переменного тока.
7	Переключатель ручного байпаса (закрывает крышкой*1)	<p>Для проведения технического обслуживания ИБП без отключения питания переведите переключатель ручного байпаса в положение ON (ВКЛ.), чтобы перевести ИБП в режим ручного байпаса. Подробнее см. в Главе 8. Переключение на сервисный байпас.</p> <p> ПРИМЕЧАНИЕ:</p> <p>*1 После извлечения 3 винтов, показанных на рис. 8-1, снимите крышку с предупредительной надписью, чтобы получить доступ к переключателю ручного байпаса. При этом автоматически активируется детектор БРП и отправит запрос о переводе ИБП в режим байпаса.</p> <p> ПРЕДУПРЕЖДЕНИЕ:</p> <p>Открытие крышки с предупредительной надписью приведет к отключению инвертора. Данную процедуру должен выполнять только уполномоченный персонал по техническому обслуживанию.</p>

4.2. Задняя панель

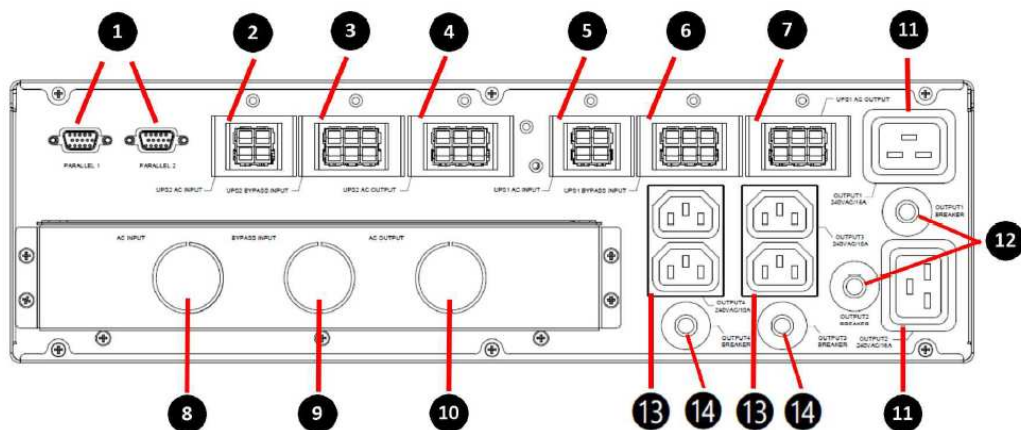


Рис. 4-4. Задняя панель БП

№	Элемент	Назначение
1	Параллельный порт 1/2	Подключение к параллельным портам ИБП для облегчения параллельной связи.
2	Входной порт переменного тока ИБП-2*1	Подключение установленного на ИБП-2 входного кабеля питания от основного источника переменного тока.
3	Входной порт байпаса ИБП-2*1	Подключение установленного на ИБП-2 входного кабеля питания от байпасного источника.
4	Выходной порт переменного тока ИБП-2*1	Подключение выходного кабеля питания, установленного на ИБП-2.
5	Входной порт переменного тока ИБП-1*1	Подключение установленного на ИБП-1 кабеля питания от основного источника переменного тока.
6	Входной порт байпаса ИБП-1*1	Подключение установленного на ИБП-1 входного кабеля питания от байпасного источника.
7	Выходной порт переменного тока ИБП-1*1	Подключение выходного кабеля питания, установленного на ИБП-1.
8	Входные клеммы переменного тока*2 (за выбивной заглушкой)	К ним относятся клеммы mL1/ mL2/ mL3/ N*3, которые подключаются к основному источнику переменного тока. Подробнее см. в Главе 6. Подключение.

№	Элемент	Назначение
9	Входные клеммы байпаса* ² (за выбивной заглушкой)	К ним относятся клеммы bL1/ bL2/ bL3/ N* ³ , которые подключаются к байпасному источнику. Подробнее см. в Главе 6. Подключение .
10	Выходные клеммы переменного тока* ² (за выбивной заглушкой)	К ним относятся клеммы L1/ L2/ L3/ N, которые подключаются к важным нагрузкам. Подробнее см. в Главе 6. Подключение .
11	Выходы 1 и 2, выход 240 В перем. тока, 15 А	Однофазные выходы переменного тока, в том числе 2 выхода по стандарту IEC-320 C19 для распределения питания.
12	Автоматы защиты выходов 1 и 2	Автоматические выключатели выходов 1 и 2.
13	Выходы 3 и 4, выход 240 В перем. тока, 10 А	Однофазные выходы переменного тока, в том числе 4 выхода по стандарту IEC-320 C13 для распределения питания.
14	Автоматы защиты выходов 3 и 4	Автоматические выключатели выходов 3 и 4, по два выхода на выключатель.



ПРИМЕЧАНИЕ:

1. *¹ На задней панели БРП есть две группы портов для подключения кабелей питания: 2, 3, 4 и 5, 6, 7. Каждая группа, состоящая из трех портов, перед отгрузкой закрывается пластиной. Перед подключением кабелей питания пластину(-ы) необходимо снять. Подробную информацию о подключении кабелей питания см. в Главе **6. Подключение**. Обратите внимание, что после отсоединения кабелей питания от БРП пластину(-ы) необходимо установить на место.

2. *² Для получения доступа ко всем клеммам БРП (8, 9, 10) следует снять верхний кожух задней части БРП. Расположение кожуха клеммного блока показано на **рис. 6-6**. Клеммы БРП показаны на **рис. 6-7**. Для выполнения проводки БРП необходимо удалить три выбивные заглушки (см. **рис. 6-6**) и установить кабельные вводы (предоставляются пользователем). Подробнее см. в Главе **6. Подключение**.

3. *³ Для конфигураций со входом от двух источников основной источник переменного тока и байпасный источник должны использовать одну и ту же нейтраль (N). Подробнее см. в Главе **6. Подключение**.

Глава 5. Установка

Для выполнения монтажа в стойку выполните следующие действия:

Шаг 1

Прикрепите кронштейны с проушинами (входят в комплект поставки) к БРП и убедитесь, что все винты затянуты надлежащим образом. См. *рис. 5-1*.

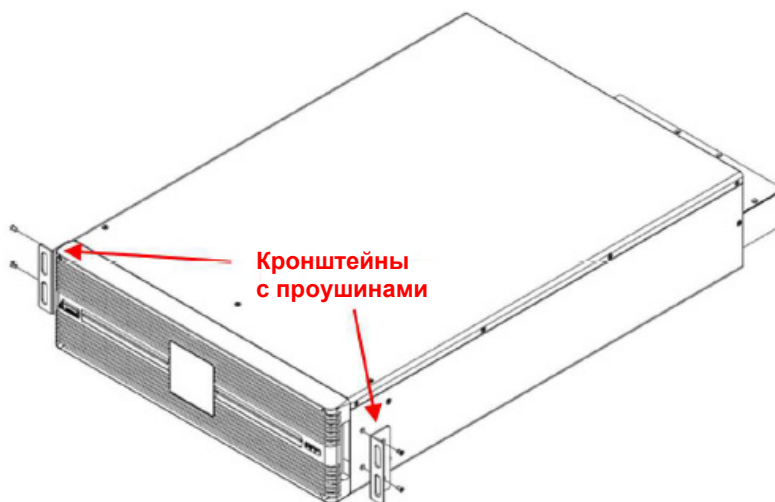


Рис. 5-1. Крепление кронштейнов с проушинами к БРП

Шаг 2

Отрегулируйте длину направляющих так, чтобы они поместились в стандартную серверную стойку 482,6 мм, а затем затяните гайки (направляющие и гайки поставляются в дополнительном комплекте направляющих). См. *рис. 5-2*.

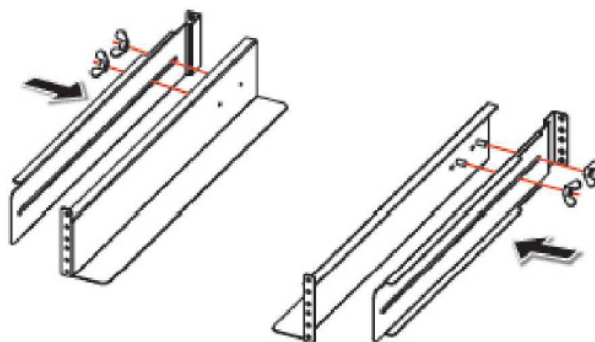


Рис. 5-2. Регулировка направляющих и затяжка гаек

Шаг 3

С помощью восьми винтов и шайб закрепите направляющие на стойке (винты и шайбы входят в дополнительный комплект направляющих). См. **рис. 5-3**.

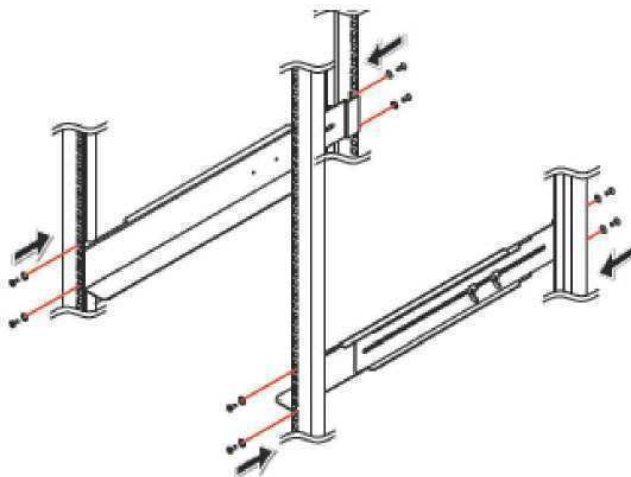


Рис. 5-3. Фиксация направляющих на стойке

Шаг 4

Осторожно вставьте БРП в стойку и затяните четыре винта, входящие в комплект кронштейнов с проушинами. См. **рис. 5-4**. Обратите внимание, что после завершения установки должны остаться четыре лишние гайки. Эти четыре гайки являются запасными деталями на случай, когда отверстия для винтов в стойке не имеют резьбы.

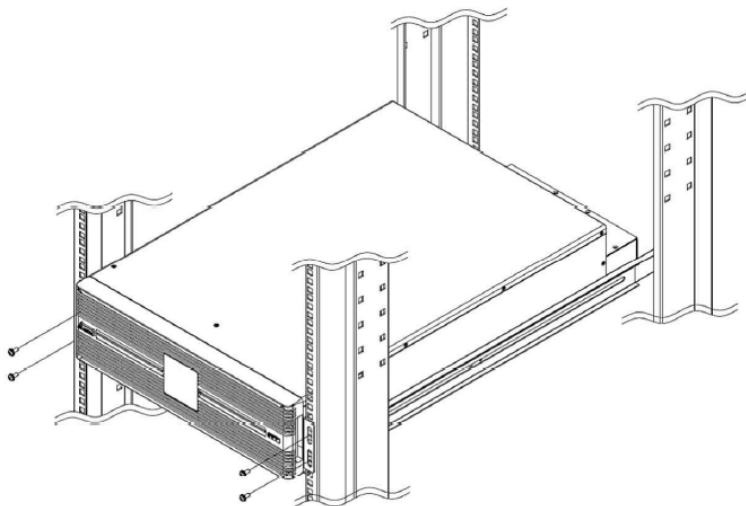


Рис. 5-4. Вставка БРП в стойку



ПРИМЕЧАНИЕ:

При подключении БРП к ИБП блок распределения питания должен располагаться над или под ИБП в зависимости от условий установки. На **рис. 6-14** и **6-15** показана установка БРП над ИБП.

Шаг 5

Снимите четыре винта переднего кожуха БРП и оставьте его зафиксированным только двумя держателями. Эти четыре винта нужны для того, чтобы передний кожух БРП не открылся во время транспортировки. Их необходимо извлечь после установки прибора, чтобы пользователи в любое время могли легко открыть передний кожух БРП для изменения положения выключателей вручную (см. **рис. 4-3**) в случае возникновения чрезвычайных ситуаций.

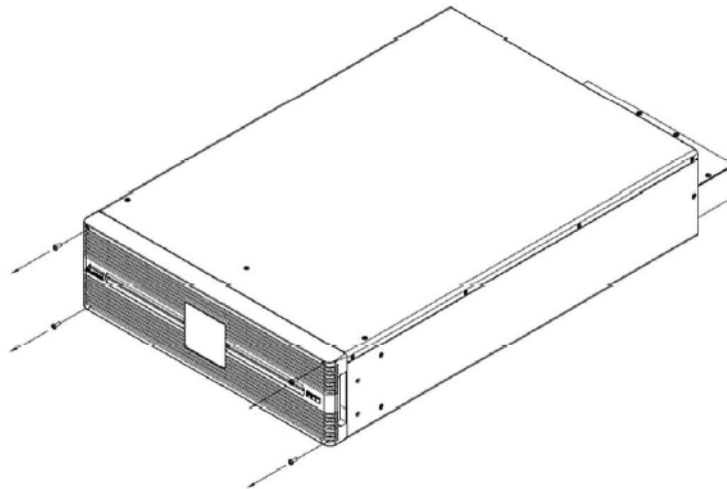


Рис. 5-5. Извлечение четырех винтов передней крышки БРП

Глава 6. Подключение

БРП обеспечивает подвод питания переменного тока к ИБП и соединяет выход ИБП с важными нагрузками. Сначала убедитесь, что кабели питания подключены к ИБП. После этого подключите БРП к источнику переменного тока и к важным нагрузкам (только для выполнения проводки, не подавайте питание в данный момент), а затем подключите к БРП кабели питания, которые уже подключены к клеммам ИБП другим своим концом.



ПРИМЕЧАНИЕ:

1. Различные схемы проводки позволяют подключать вход от одного или от двух источников питания и использовать однофазный или трехфазный выход. Для получения подробной информации см. разделы **с 6.3.1 по 6.3.4**.
2. Информацию о подключении ИБП к дополнительному батарейному блоку Delta см. в **руководстве пользователя**, а также в документации к ИБП и дополнительному батарейному блоку Delta.

6.1. Меры предосторожности перед подключением

К кабелям, подключаемым к клеммам БРП (8 и 10 на **рис. 4-4**), относятся входной кабель питания от основного источника переменного тока, входной кабель питания от байпасного источника и выходной кабель питания. При выборе кабелей необходимо соблюдать местные правила электропроводки и учитывать условия окружающей среды.

- **Выбор кабелей**

В **таблице 6-1** указан номинальный ток БРП в зависимости от количества фаз (три или одна). В **таблице 6-2** приведены рекомендованные значения минимального сечения кабелей. Для выбора подходящих кабелей используйте **таблицы 6-1** и **6-2**.

- **Внешнее защитное устройство**

Между основным источником переменного тока и БРП необходимо установить автоматический выключатель или другое защитное устройство. При использовании конфигураций со входом от двух источников необходимо также установить автоматический выключатель или другое защитное устройство между байпасным источником и БРП. Отключающая способность автоматических выключателей указана в **таблице 6-3**.

В этом разделе приведены общие рекомендации для квалифицированных специалистов по монтажу. Квалифицированный специалист по монтажу должен быть осведомлен о местных правилах электропроводки и иметь другие соответствующие знания.

Таблица 6-1. Номинальный ток БРП

Конфигурация проводки (кол-во вх. фаз: фаз байпаса: вых. фаз)	Номинальный входной фазный ток, А			Номинальный выходной фазный ток*1, А		
	Номинальное входное напряжение			Номинальное выходное напряжение		
	220/380 В	230/400 В	240/415 В	220/380 В	230/400 В	240/415 В
(3:3:3)	Осн. ист. пит.: 63 А (3 фазы) байпасн. ист. пит.: 61,2 А (3 фазы)	Осн. ист. пит.: 63 А (3 фазы) байпасн. ист. пит.: 58,6 А (3 фазы)	Осн. ист. пит.: 63 А (3 фазы) байпасн. ист. пит.: 56,2 А (3 фазы)	60,6 А (3 фазы)	58 А (3 фазы)	55,6 А (3 фазы)
	Осн. ист. пит.: 41,2 А (3 фазы) байпасн. ист. пит.: 91,8 А (1 фаза)	Осн. ист. пит.: 39,4 А (3 фазы) байпасн. ист. пит.: 87,9 А (1 фаза)	Осн. ист. пит.: 37,3 А (3 фазы) байпасн. ист. пит.: 84,3 А (1 фаза)			



ПРИМЕЧАНИЕ:

1. Максимально допустимый перепад напряжения для каждого кабеля составляет 4 В перем. тока.
2. Во избежание возникновения электромагнитных помех, не скручивайте кабель.
3. *1 На выбор выходных и байпасных нейтралей влияет использование нелинейных нагрузок. Ток нейтралей может превышать номинальный фазный ток и быть в 1,732 раза больше номинального фазного тока. В таком случае следует использовать кабели большего сечения. Для получения дополнительной информации обратитесь к специалистам по техническому обслуживанию.

Таблица 6-2. Рекомендуемое минимальное сечение кабеля (при температуре окружающей среды 25 °С)

Конфигурация проводки (кол-во фаз вх. фаз: фаз байпаса: вых. фаз)	Вход		Выход		Байпас		Нейтраль		Заземление	
	мм ²	AWG	мм ²	AWG	мм ²	AWG	мм ²	AWG	мм ²	AWG
(3:3:3)	10	6	10	6	10	6	10	6	10	6
(3:1:1)	10	6	10 x 3 шт.	6 x 3 шт.	10 x 3 шт.	6 x 3 шт.	10 x 3 шт.	6 x 3 шт.	35	1



ПРИМЕЧАНИЕ:

Установка, подключение проводки, эксплуатация и техническое обслуживание должны производиться только квалифицированными специалистами. Перед включением подачи питания на БРП убедитесь, что он заземлен надлежащим образом.

Таблица 6-3. Отключающая способность защитного устройства

Конфигурация проводки (кол-во вх. фаз: фаз байпаса: вых. фаз)	Рекомендованная отключающая способность входного автомата защиты для RT- 15КЗР	Рекомендованная отключающая способность входного автомата защиты для RT-20КЗР
(3:3:3)	<p align="center"><u>С одним ИБП</u></p> <p>50 А, тип D (осн. ист. пит.) 50 А, тип D (байпасн. ист. пит.)</p>	<p align="center"><u>С одним ИБП</u></p> <p>63 А, тип D (осн. ист. пит.) 63 А, тип D (байпасн. ист. пит.)</p>
	<p align="center"><u>С двумя ИБП</u></p> <p>100 А, тип D (осн. ист. пит.) 100 А, тип D (байпасн. ист. пит.)</p>	<p align="center"><u>С двумя ИБП</u></p> <p>125 А, тип D (осн. ист. пит.) 125 А, тип D (байпасн. ист. пит.)</p>
(3:3:1)* ¹	<p align="center"><u>С одним ИБП</u></p> <p>50 А, тип D (осн. ист. пит.) 100 А, тип D (байпасн. ист. пит.)</p>	<p align="center"><u>С одним ИБП</u></p> <p>63 А, тип D (осн. ист. пит.) 125 А, тип D (байпасн. ист. пит.)</p>



ПРИМЕЧАНИЕ:

1. Для конфигураций со входом от двух источников основной источник переменного тока и байпасный источник должны использовать одну и ту же нейтраль (N).
2. Для трехфазной системы необходимо использовать четырехполюсное защитное устройство. Для однофазной системы необходимо использовать двухполюсное защитное устройство.
3. *¹ Запрещается использовать однофазный выход для БРП, подключенного к параллельным ИБП.

6.2. Подключение к ИБП без предустановленных кабелей питания

БРП должен подключаться к ИБП с помощью кабелей питания, предустановленных на последнем. Если приобретенный ИБП поставляется без предустановленных кабелей питания и кабельных вводов, то входной кабель питания от основного источника, входной кабель питания от байпасного источника и выходной кабель питания, поставляемые в комплекте БРП, должны подключаться к клеммам ИБП (включая входные клеммы переменного тока, входные клеммы байпаса, выходные клеммы ИБП и клемму заземления (\oplus)). Подробную информацию о клеммах ИБП см. в *руководстве пользователя* ИБП.

В таком случае для соединения ИБП и БРП посредством кабеля питания выполните следующие действия. Обратите внимание, что подключение должно выполняться только квалифицированными специалистами по техническому обслуживанию.

Шаг 1

Снимите верхний кожух задней части ИБП и удалите три выбивные заглушки на задней панели ИБП. См. *рис. 6-1*. После этого откроется доступ к клеммам ИБП.



ПРИМЕЧАНИЕ:

1. После подсоединения кабеля питания к клеммам ИБП верхний кожух задней части ИБП необходимо установить на место.
2. Выбивные заглушки нельзя установить на место.

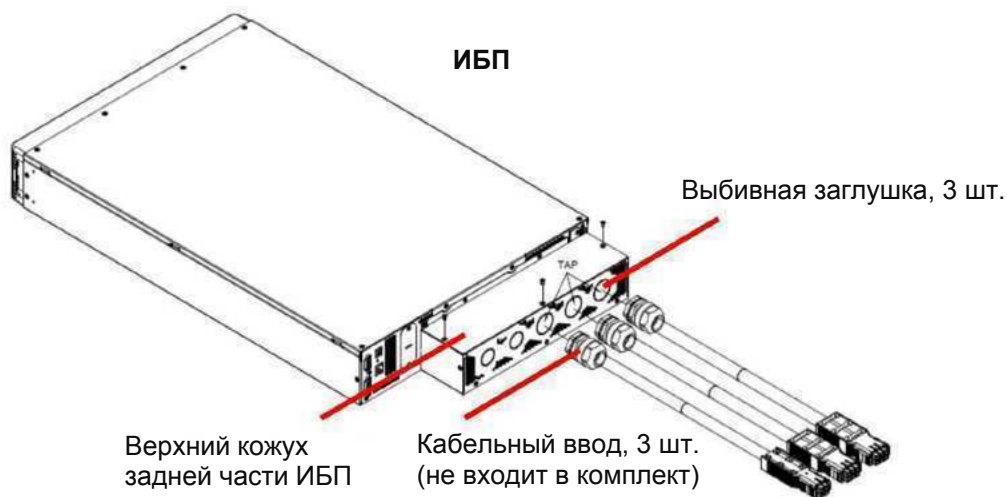


Рис. 6-1. Расположение верхнего кожуха задней части ИБП и трех выбивных заглушек на задней панели ИБП

Шаг 2

Выполните шаги с **1** по **3** для подключения трех входящих в комплект поставки кабелей питания к клеммам ИБП (входным клеммам переменного тока, входным клеммам байпаса, выходным клеммам ИБП и клемме заземления (\oplus)). Для надежной фиксации кабелей питания на ИБП следует использовать три кабельных ввода (предоставляются пользователем), см. **рис. 6-1**.



ПРИМЕЧАНИЕ:

Подробную информацию о подключении к клемме заземления ИБП (\oplus) см. в **руководстве пользователя** ИБП. ИБП заземляется так же, как и БРП. Для справки также можно посмотреть **рис. 6-8**.

1 Подключите 4 контакта входного кабеля питания от основного источника к входным клеммам переменного тока на ИБП (mL1, mL2, mL3 и N). Обратите внимание, что 4 контакта должны подключаться к соответствующим разъемам, как показано на **рис. 6-2**.

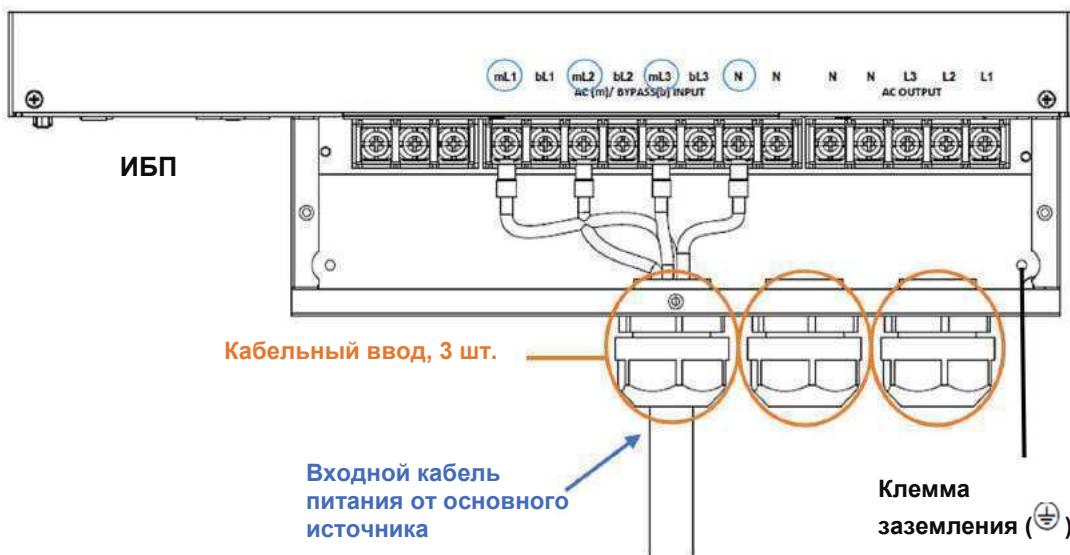


Рис. 6-2. Подключение входного кабеля питания от основного источника к входным клеммам переменного тока на ИБП

2 Подключите 6 контактов входного кабеля питания от байпасного источника к входным клеммам байпаса ИБП (bL1, bL2, bL3 и N) и клемме заземления (\oplus). Обратите внимание, что 6 контактов должны подключаться к соответствующим разъемам, как показано на **рис. 6-3**.

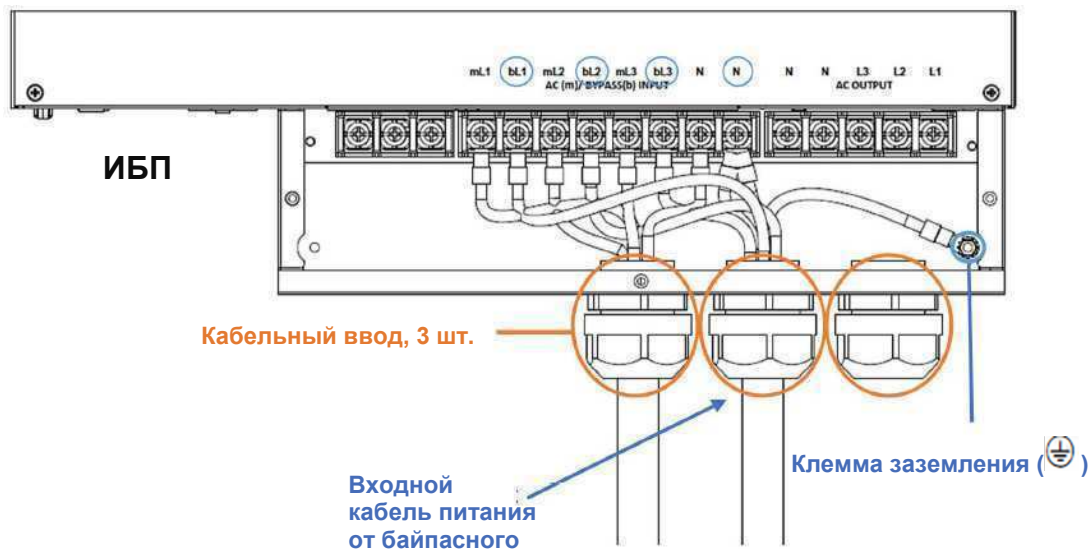


Рис. 6-3. Подключение входного кабеля питания от байпасного источника к входным клеммам байпаса ИБП и клемме заземления (\oplus)

3 Подключите 6 контактов выходного кабеля питания к выходным клеммам ИБП (L1, L2, L3, N и N) и клемме заземления (\oplus). Обратите внимание, что 6 контактов должны подключаться к соответствующим разъемам, как показано на **рис. 6-4**.

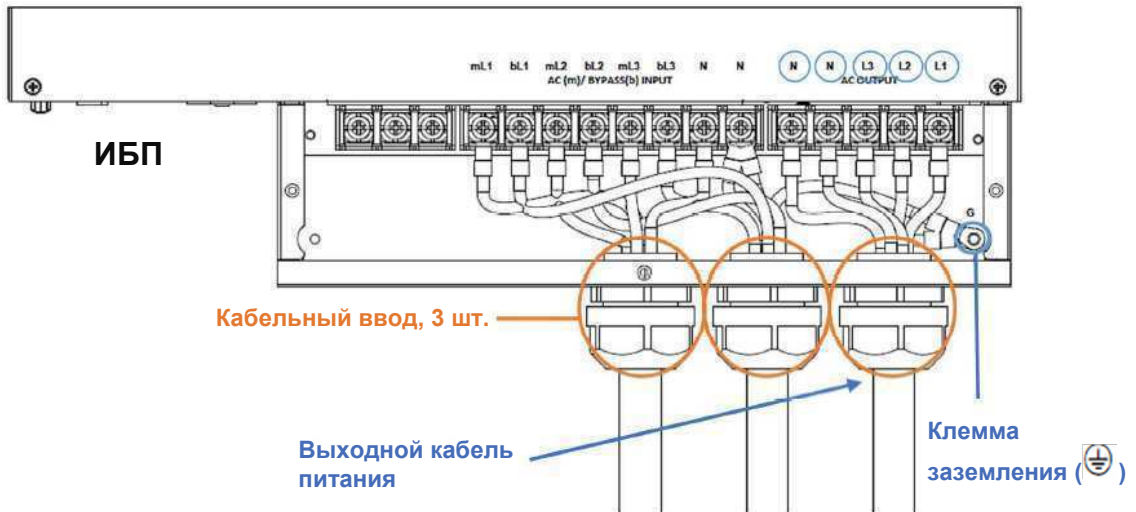


Рис. 6-4. Подключение выходного кабеля питания к выходным клеммам ИБП и клемме заземления (\oplus)

Шаг 3

Установите верхний кожух задней части ИБП на место. См. рис. 6-5.

Установите верхний кожух задней части ИБП на место.

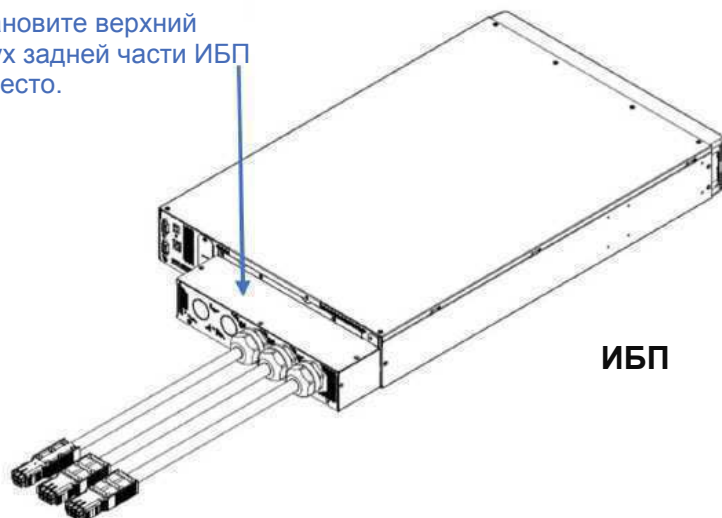


Рис. 6-5. Установка на место верхнего кожуха задней части ИБП

6.3. Выполнение проводки БРП

Кабели БРП должны подключаться к входным клеммам переменного тока, входным клеммам байпаса, выходным клеммам переменного тока и клеммам заземления, которые находятся под верхним кожухом задней части БРП. См. **рис. 6-6** и **6-7**. Для надежного крепления кабелей питания к БРП необходимо удалить три выбивные заглушки и использовать три кабельных ввода (предоставляются пользователем).



ПРИМЕЧАНИЕ:

1. После выполнения проводки БРП верхний кожух задней части БРП необходимо установить на место.
2. Выбивные заглушки нельзя установить на место.

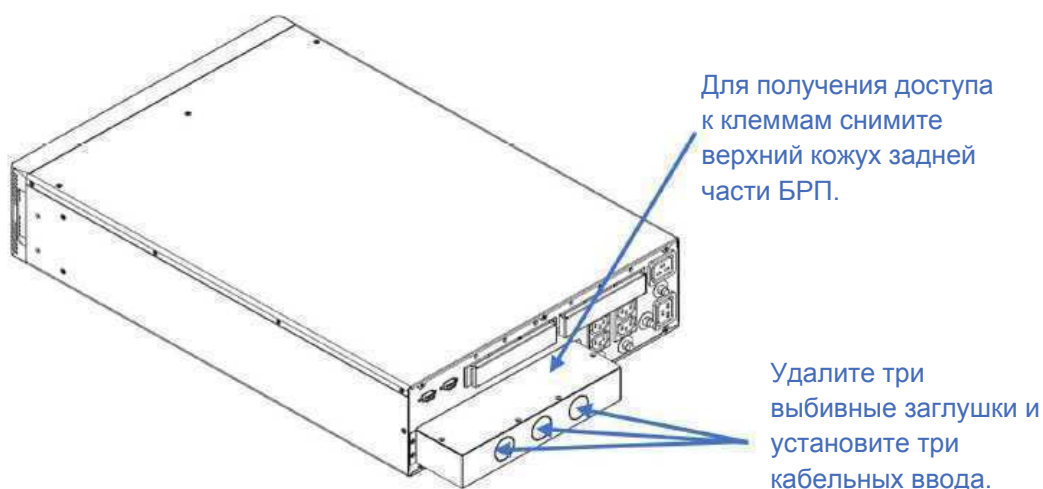


Рис. 6-6. Расположение верхнего кожуха задней части и трех выбивных заглушек на задней панели БРП



ПРИМЕЧАНИЕ:

Кабельные вводы БРП устанавливаются так же, как и кабельные вводы ИБП. Для справки см. **рис. 6-1**.

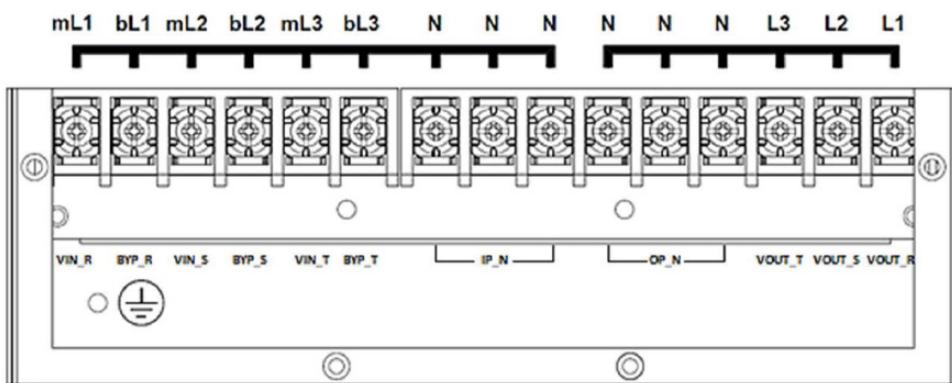



Рис. 6-7. Клеммы БРП

Подробную информацию о клеммах БРП см. в таблице ниже.

№	Элемент	Описание	Назначение
1	Входные клеммы переменного тока	К ним относятся клеммы mL1 (VIN_R), mL2 (VIN_S), mL3 (VIN_T) и N (IP_N)*1.	Подключение к основному источнику переменного тока.
2	Входные клеммы байпаса	К ним относятся клеммы bL1 (BYP_R), bL2 (BYP_S), bL3 (BYP_T) и N (IP_N)*1.	Подключение к байпасному источнику*2.
3	Выходные клеммы переменного тока	К ним относятся клеммы L1 (VOUT_R), L2 (VOUT_S), L3 (VOUT_T) и N (OP_N).	Подключение важных нагрузок.
4		Одна клемма заземления.	<ol style="list-style-type: none"> Для заземления БРП: подключается к заземлению основного источника переменного тока и к заземлению байпасного источника*2. Для системы уравнивания потенциалов: подключается к заземлению нагрузки. При выполнении заземления см. нижеприведенные шаги и рис. 6-8.



ПРИМЕЧАНИЕ:

*1 Для конфигураций со входом от двух источников основной источник переменного тока и байпасный источник должны использовать одну и ту же нейтраль (N).

*2 Только для конфигурации ИБП со входом от двух источников питания.

• Способ блокировки клеммы заземления (⊕) БРП

Для заземления БРП при подключении к его клемме заземления (⊕) выполните следующие действия и шаги с ① по ⑥*1, показанные на *рис. 6-8*.



ПРИМЕЧАНИЕ:

*1 Детали ①–⑥, изображенные на *рис. 6-8*, не входят в комплект поставки БРП.

Пользователь должен самостоятельно подготовить клемму заземления, клемму СУП, стопорные шайбы и гайки.

Шаг 1 (для заземления)

Закрепите клемму заземления (①) сначала стопорной шайбой (②), а затем гайкой (③). Клемма заземления подключается к заземлению основного источника переменного тока (и байпасного источника).

Шаг 2 (для системы уравнивания потенциалов)

Закрепите клемму СУП (④) сначала стопорной шайбой (⑤), а затем гайкой (⑥). Клемма СУП подключается к заземлению нагрузки.

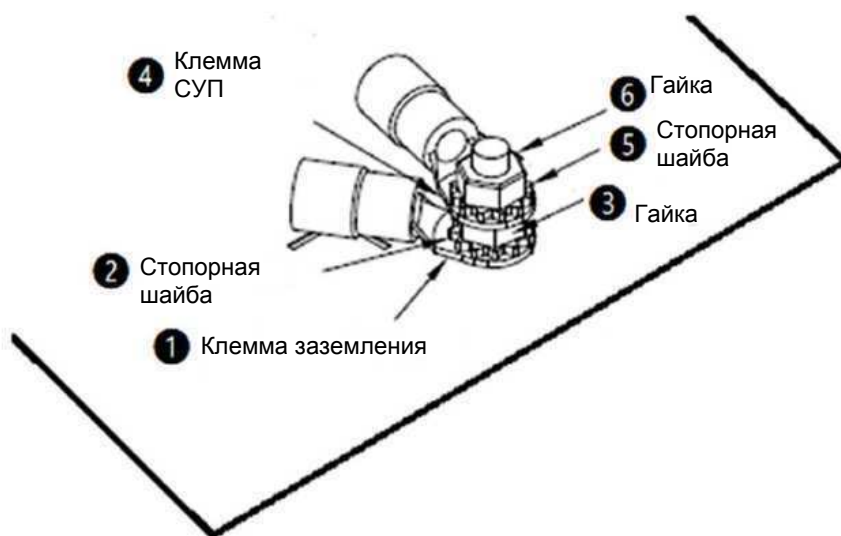


Рис. 6-8. Клемма заземления (⊕) БРП. Способ подключения клеммы заземления и клеммы СУП

В зависимости от способа установки шин (входящих в комплект поставки) и конфигурации фаз на выходе, которая отображается на ЖК-дисплее, вход БРП можно настроить как вход от одного или от двух источников, а выход БРП можно настроить как трехфазный или однофазный. Можно выбрать одну из четырех конфигураций. См. 4 способа выполнения проводки ниже в разделах с **6.3.1 по 6.3.4** (клеммы БРП выделены жирным шрифтом).

6.3.1. Однофазный выход и вход от одного источника питания



ПРИМЕЧАНИЕ:

Запрещается использовать однофазный выход для БРП, подключенного к параллельным ИБП.

1. Установите шины в соответствии с **рис. 6-9**.
2. Подключение основного источника переменного тока (L1 / L2/ L3/ N): подключите клемму L1 к **mL1**, **bL1**, **bL2** или **bL3**; L2 к **mL2**; L3 к **mL3**; а нейтраль N к входной клемме **N**.
3. Подключение нагрузок (L/ N): подключите клемму L нагрузки к клеммам **L1**, **L2** или **L3**, а нейтраль N нагрузки к выходной клемме **N**.

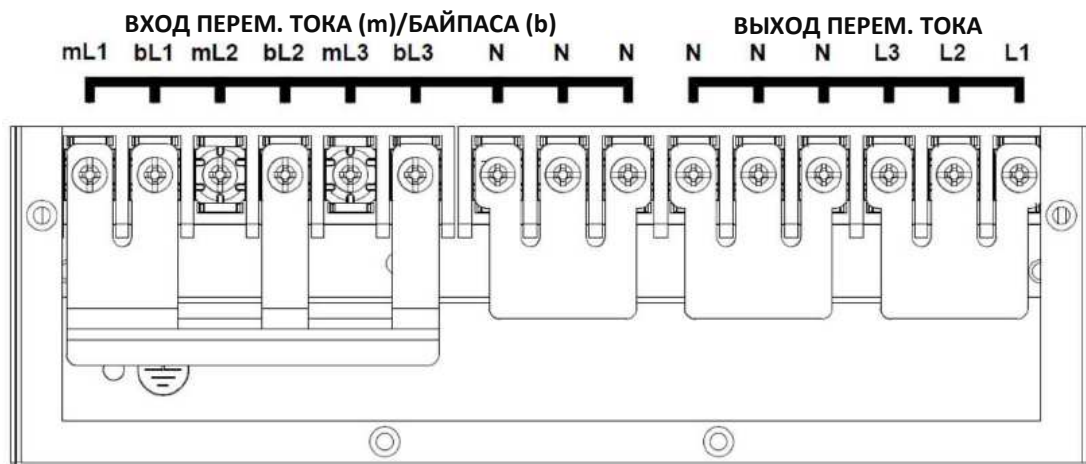


Рис. 6-9. Установка шины БРП для конфигурации с однофазным выходом и входом от одного источника питания

6.3.2. Однофазный выход и вход от двух источников питания



ПРИМЕЧАНИЕ:

Запрещается использовать однофазный выход для БРП, подключенного к параллельным ИБП.

1. Установите шины в соответствии с **рис. 6-10**.
2. Подключение основного источника переменного тока (L1 / L2/ L3/ N): подключите клемму L1 к **mL1**; L2 к **mL2**; L3 к **mL3**; а нейтраль N*¹ к входной клемме **N**.
3. Подключение байпасного источника (L/ N): подключите клемму L к клеммам **bL1**, **bL2** или **bL3**; а нейтраль N*¹ к входной клемме **N**.



ПРИМЕЧАНИЕ:

*¹ Для конфигураций со входом от двух источников основной источник переменного тока и байпасный источник должны использовать одну и ту же нейтраль (N).

4. Подключение нагрузок (L/ N): подключите клемму L нагрузки к клеммам **L1**, **L2** или **L3**, а нейтраль N нагрузки к выходной клемме **N**.

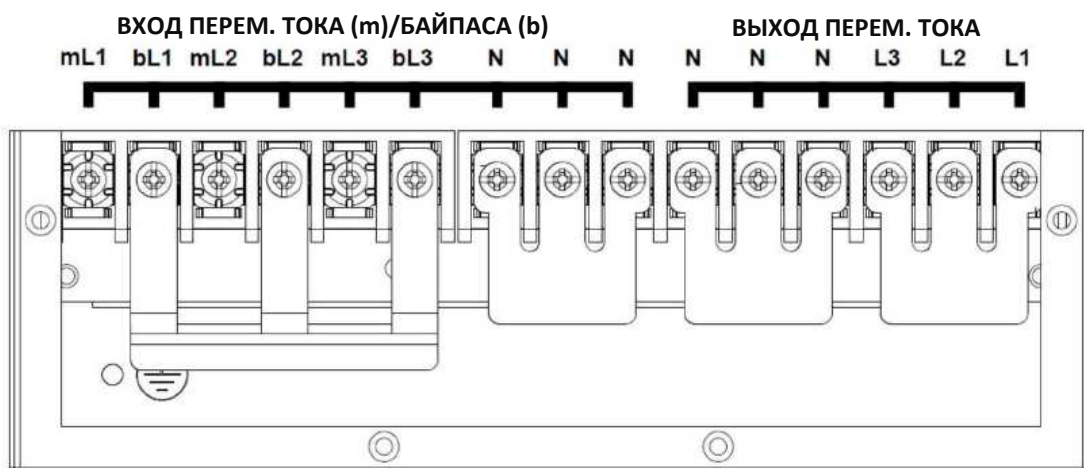


Рис. 6-10. Установка шины БРП для конфигурации с однофазным выходом и входом от двух источников питания

6.3.3. Трехфазный выход и вход от одного источника питания

1. Установите шины в соответствии с *рис. 6-11*.
2. Подключение основного источника переменного тока (L1/ L2/ L3/ N): подключите клемму L1 к **mL1** или **bL1**; L2 к **mL2** или **bL2**; L3 к **mL3** или **bL3**; а нейтраль N к входной клемме **N**.
3. Подключение нагрузок (L1/ L2/ L3/ N): подключите клемму L1/ L2/ L3 нагрузки к **L1/ L2/ L3** соответственно, а нейтраль N нагрузки к выходной клемме **N**.

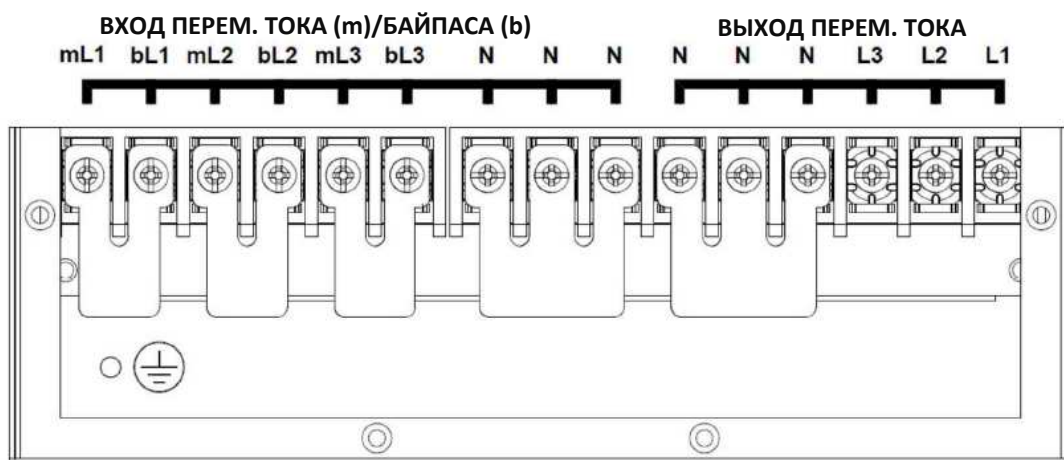


Рис. 6-11. Установка шины БРП для конфигурации с трехфазным выходом и входом от одного источника питания

6.3.4. Трехфазный выход и вход от двух источников питания

1. Установите шины в соответствии с *рис. 6-12*.
2. Подключение основного источника переменного тока (L1 / L2/ L3/ N): подключите клемму L1 к **mL1**; L2 к **mL2**; L3 к **mL3**; а нейтраль N*¹ к входной клемме **N**.
3. Подключение байпасного источника (L1/ L2/ L3/ N): подключите клемму L1 к **bL1**; L2 к **bL2**; L3 к **bL3**; а нейтраль N*¹ к входной клемме **N**.



ПРИМЕЧАНИЕ:

*¹ Для конфигураций со входом от двух источников основной источник переменного тока и байпасный источник должны использовать одну и ту же нейтраль (N).

4. Подключение нагрузок (L1/ L2/ L3/ N): подключите клемму L1/ L2/ L3 нагрузки к **L1/ L2/ L3** соответственно, а нейтраль N нагрузки к выходной клемме **N**.

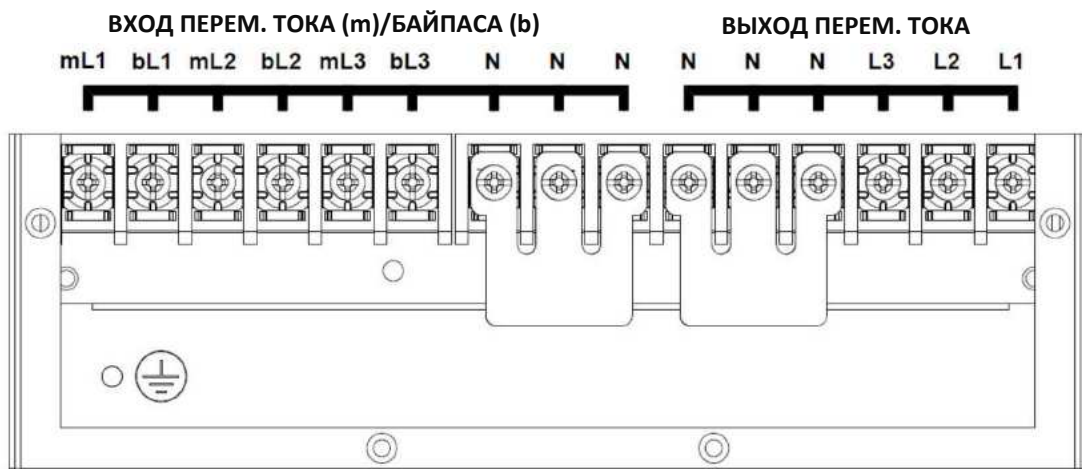


Рис. 6-12. Установка шины БРП для конфигурации с трехфазным выходом и входом от двух источников питания

6.4 Подключение ИБП к БРП

БРП можно подключить к одному или двум параллельным ИБП.



ПРИМЕЧАНИЕ:

Для подключения ИБП к БРП перед отгрузкой на ИБП должны быть установлены кабели питания с кабельными вводами, как показано на **рис. 6-13**. Однако это зависит от требований к ИБП разных моделей, поскольку БРП является дополнительным приспособлением. Если приобретенный ИБП не оборудован кабелями питания с кабельными вводами, см. информацию о подключении кабелей питания к ИБП в разделе **6.2. Подключение к ИБП без предустановленных кабелей питания**.

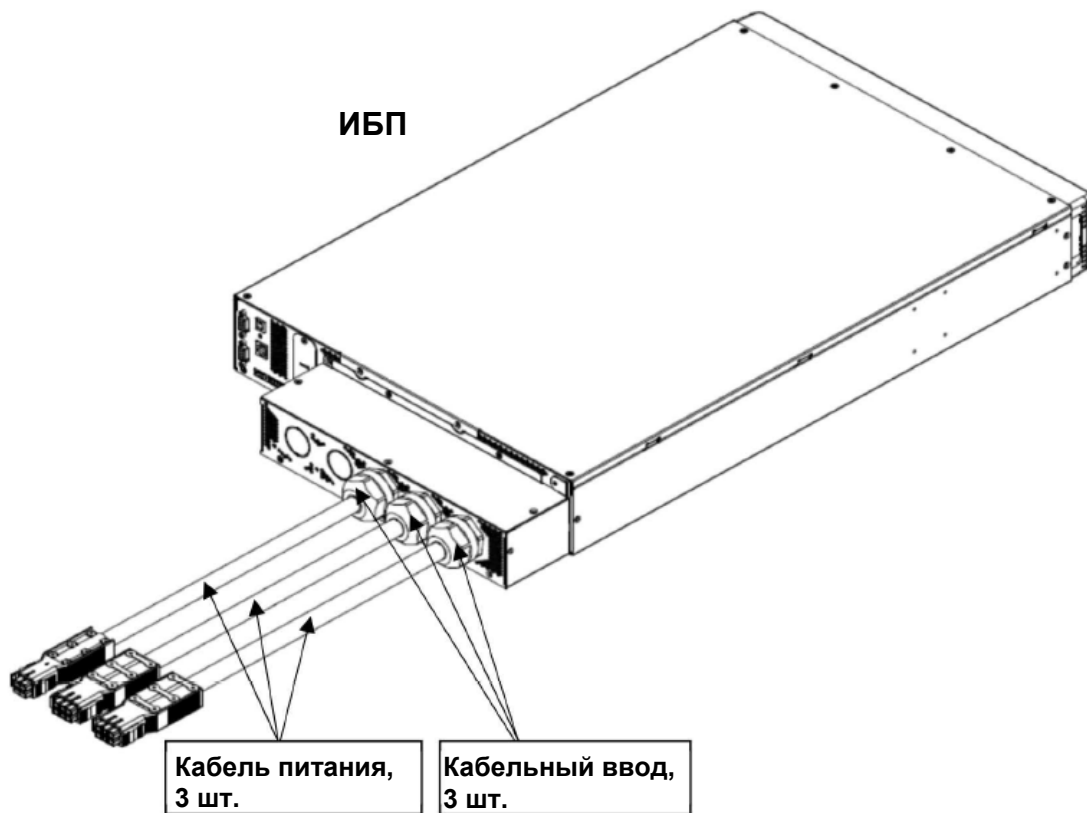


Рис. 6-13. Модель ИБП с предустановленными кабелями питания и кабельными вводами

6.4.1. БРП с одним ИБП

Выполните указания **1**–**3** на **рис. 6-14**, чтобы вставить три кабеля питания (которые уже подключены к клеммам ИБП другим концом) в соответствующие порты на задней панели БРП (см. **рис. 4-4**).

Используйте прилагаемый кабель связи БРП для подключения параллельного порта ИБП к параллельному порту БРП (см. **рис. 4-4**). См. **4** на **рис. 6-14**.

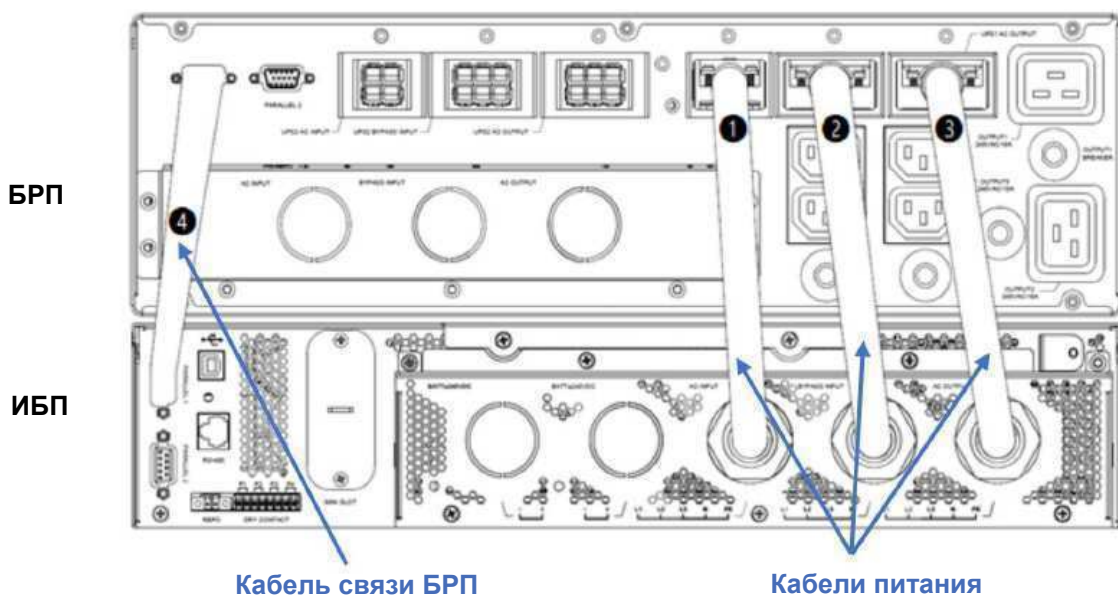


Рис. 6-14. Подключение к БРП одного ИБП

6.4.2. БРП с параллельными ИБП

Выполните указания **1** – **3** на **рис. 6-15**, чтобы вставить три кабеля питания (которые уже подключены к клеммам ИБП-1 другим концом) в соответствующие порты на задней панели БРП (см. **рис. 4-4**).

Выполните указания **4** – **6** на **рис. 6-15**, чтобы вставить три кабеля питания (которые уже подключены к клеммам ИБП-2 другим концом) в соответствующие порты на задней панели БРП (см. **рис. 4-4**).

Используйте прилагаемый кабель связи БРП и кабель для параллельного подключения, входящий в комплект каждого ИБП, для подключения параллельных портов ИБП и параллельных портов БРП (см. **рис. 4-4**). См. **7** и **8** на **рис. 6-15**.

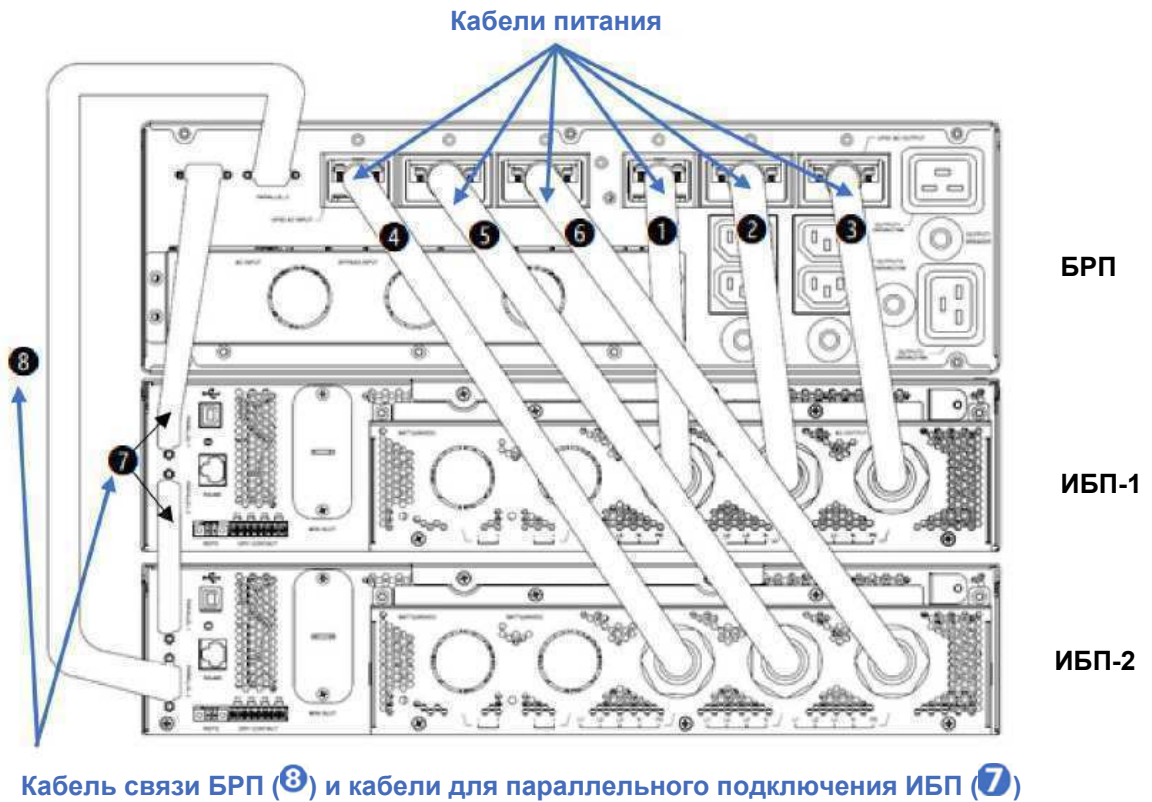


Рис. 6-15. Подключение к БРП параллельных ИБП

6.4.3. Установка защитного кожуха над кабелями питания

Установите на БРП прилагаемый кожух для защиты кабелей питания. См. *рис. 6-16*.

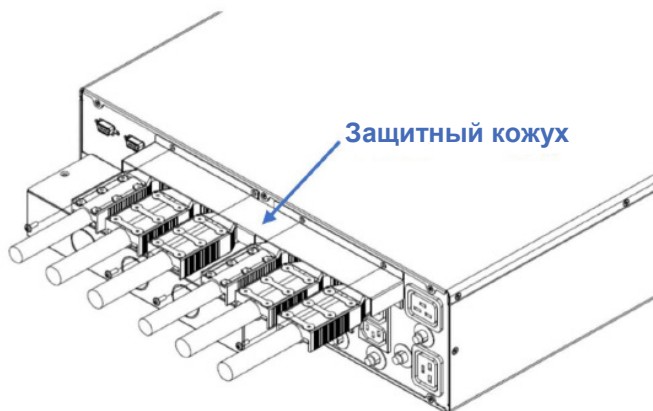


Рис. 6-16. Установка защитного кожуха, входящего в комплект поставки

Глава 7. Порядок эксплуатации

1. Убедитесь, что напряжение, частота и последовательность фаз входов основного и байпасного источников находятся в рабочем диапазоне.
2. Убедитесь, что автоматы защиты и выключатели на внутренней передней панели БРП включены. См. *рис. 4-3*.
3. Включите защитные устройства: входные и выходные автоматы защиты, входные выключатели внешнего основного и байпасного источников.
4. Для включения ИБП следуйте инструкциям, приведенным в *руководстве пользователя* ИБП Delta Amplon серии RT на 15/ 20 кВА.

Глава 8. Переключение на сервисный байпас

Следуйте нижеприведенным шагам, чтобы переключить питание подключенных нагрузок на ручной байпас, когда требуется обслуживание ИБП.

Шаг 1

Убедитесь, что все ИБП переведены в режим байпаса. Нажмите и удерживайте кнопку ВКЛ./ОТКЛ. (🔌) ИБП в течение 3 секунд; отпустите кнопку после того, как раздастся одиночный звуковой сигнал. Выберите на дисплее ИБП «Yes» (Да) с помощью кнопки Вверх или Вниз (⬆️/⬇️) и нажмите там же кнопку Ввод (👉) для подтверждения. После этого инвертор отключится и ИБП перейдет в режим байпаса.

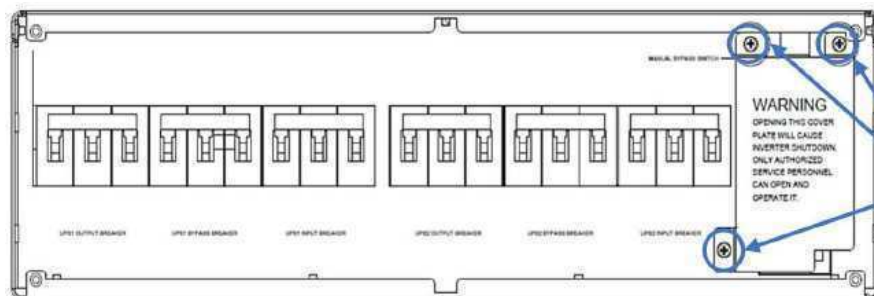
Шаг 2

Ослабьте три винта на внутренней передней панели БРП, чтобы снять крышку с предупредительной надписью, под которой находится выключатель ручного байпаса. См. *рис. 8-1*.



ПРИМЕЧАНИЕ:

*1 Для включения автоматов защиты и выключателей на внутренней передней панели БРП следует снять передний кожух БРП. См. *рис. 4-2*. Обратите внимание, что после установки БРП четыре винта на его переднем кожухе должны быть извлечены. Передний кожух БРП должен фиксироваться только двумя держателями, чтобы его можно было в любое время открыть вручную.



Ослабьте винты, чтобы снять крышку с предупредительной надписью.

Рис. 8-1. Снятие крышки с предупредительной надписью с внутренней передней панели БРП

Шаг 3

Под крышкой находится детектор ручного байпаса (см. **рис. 8-2**), который автоматически активируется после снятия крышки с предупредительной надписью для отправки на ИБП запроса о переводе его в режим байпаса. После подтверждения запуска ИБП в режиме байпаса включите переключатель ручного байпаса (см. **рис. 8-2**). Теперь подключенные нагрузки получают питание непосредственно от источника переменного тока.



Рис. 8-2. Включение переключателя ручного байпаса БРП

Шаг 4

Отключите все входные/выходные автоматы защиты и выключатели байпаса на внутренней передней панели БРП. Подробную информацию см. на **рис. 4-3**.

Отключите автоматы защиты и выключатели.

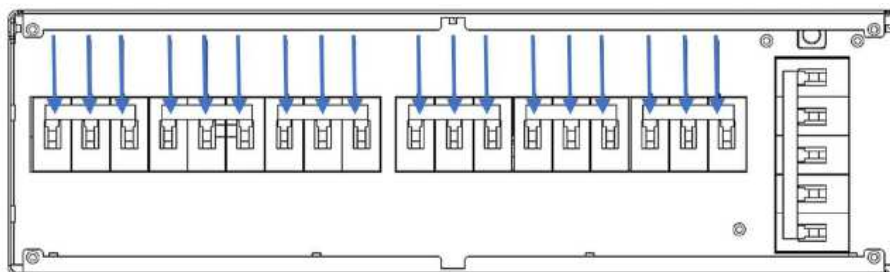


Рис. 8-3. Отключение автоматов защиты и выключателей на внутренней передней панели БРП

Шаг 5

Снимите защитный кожух, расположенный над кабелями питания на задней панели БРП (см. **рис. 8-4**), и отсоедините их, а также кабель связи БРП (и кабели для параллельного подключения ИБП) от задней панели БРП. См. **рис. 8-5**. Отсоединять кабели питания должны только квалифицированные специалисты по техническому обслуживанию.

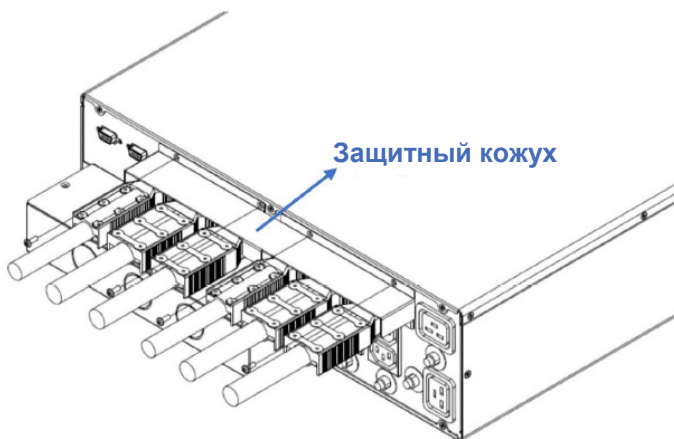
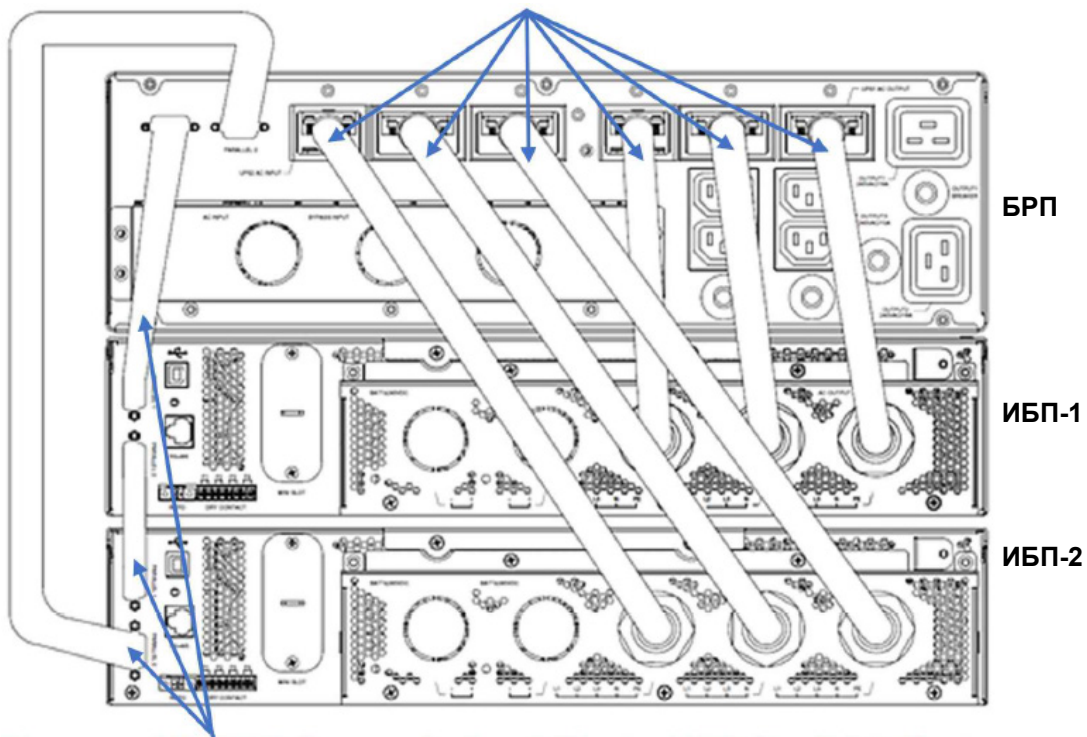


Рис. 8-4. Снятие защитного кожуха с задней панели БРП

Отсоедините кабели питания.



Отсоедините кабель связи БРП (и кабели для параллельного подключения ИБП).

Рис. 8-5. Отсоединение кабелей питания, кабеля связи БРП (и кабелей для параллельного подключения ИБП) от задней панели БРП

Шаг 6

Верните на место две пластины, устанавливаемые на задней панели БРП перед отгрузкой для защиты портов. Подробную информацию о портах см. на **рис. 4-4**.

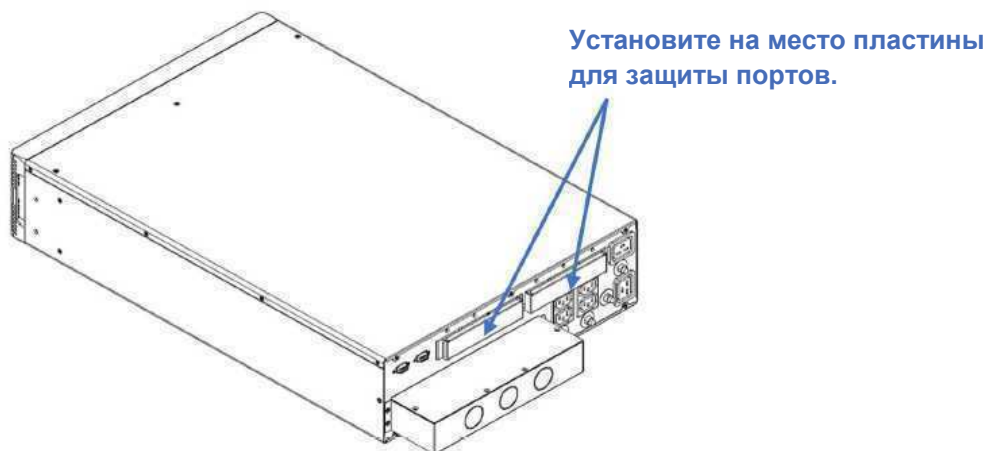


Рис. 8-6. Повторная установка пластин для защиты портов на задней панели БРП



ПРИМЕЧАНИЕ:

Перед отключением внешнего батарейного блока от ИБП следует отсоединить БРП от ИБП. Информацию об отключении ИБП от дополнительного батарейного блока Delta см. в **руководстве пользователя** для свинцово-кислотного или литий-ионного батарейного блока Delta.

Приложение 1. Технические характеристики

Модель		PDB-RT-10/15/20K
Вход	Номинальное напряжение	220/380, 230/400, 240/415 В перем. тока
	Номинальный ток	63, 60,4, 57,9 А (3 фазы, на фазу)
	Подключение	Клеммный блок
Байпас	Номинальное напряжение	220/380, 230/400, 240/415 В перем. тока
	Номинальный ток	91,8, 87,9, 84,3 А (1 фаза)
		63, 60,4, 57,9 А (3 фазы, на фазу)
Подключение	Клеммный блок	
Выход	Номинальное напряжение	220/380, 230/400, 240/415 В перем. тока
	Номинальный ток	90,9, 87, 83,4 А (1 фаза)
		60,6, 58, 55,6 А (3 фазы, на фазу)
	Подключение	Клеммный блок, 2 выхода по стандарту IEC C19, 4 выхода по стандарту IEC C13
	Макс. нагрузка	20 000 ВА/ 20 000 Вт (1 фаза)
13 334 ВА/ 13 334 Вт (3 фазы, на фазу)		
Интерфейсы связи		2 порта DB9
Физические характеристики	Габариты (Ш x Г x В)	440 x 725 x 130,3 мм
	Масса	16 кг
Условия окружающей среды	Высота над уровнем моря	0–3000 м; 0–1000 м (без снижения номинальных характеристик)
	Рабочая температура	0...40 °С
	Температура хранения	-15...55 °С
	Относительная влажность	5 – 95% (без конденсации)



ПРИМЕЧАНИЕ:

1. Когда БРП подключен к ИБП, их рабочая температура составляет от 0 до 40 °С.
2. Категорию безопасности см. на табличке с техническими данными.
3. Все технические характеристики могут быть изменены без предварительного уведомления.

Приложение 2. Гарантия

Продавец гарантирует отсутствие дефектов материалов и производственных дефектов данного изделия в течение гарантийного периода при использовании изделия в соответствии с действующими инструкциями. При обнаружении каких-либо дефектов изделия в течение гарантийного периода Продавец осуществляет ремонт или замену изделия по собственному усмотрению в зависимости от типа неисправности.

Данная гарантия не действует в случае естественного износа изделия или его повреждения в результате ненадлежащей установки, эксплуатации, использования, технического обслуживания или форс-мажорных обстоятельств (например, войны, пожара, стихийных бедствий и т. д.), а также не распространяется на любой побочный и косвенный ущерб.

В случае любого повреждения, возникшего по истечении гарантийного периода, сервисное обслуживание предоставляется на платной основе. При возникновении необходимости в техническом обслуживании изделия следует связаться с поставщиком или Продавцом.



ПРЕДУПРЕЖДЕНИЕ:

Пользователь должен заранее убедиться, что условия окружающей среды и характеристики нагрузки являются приемлемыми, подходящими и безопасными для установки и эксплуатации данного изделия. Необходимо строго соблюдать требования данного руководства пользователя. Продавец не дает никаких заверений и гарантий относительно пригодности данного изделия для каких-либо конкретных целей применения.

№ 501327820000

Версия: V 0.0

Дата выпуска: 19.11.2019 г.

- Центральный офис

Тайвань

Delta Electronics Inc.
39 Section 2, Huandong Road, Shanhua District,
Tainan City 74144, Taiwan (Тайвань)
Тел.: +886 6 505 6565
Эл. почта: ups.taiwan@deltaww.com

- Региональный офис

Соединенные Штаты Америки

Delta Electronics (Americas) Ltd.
46101 Fremont Blvd. Fremont, CA 94538, USA (США)
Тел.: +1 510 344 2157
Эл. почта: ups.na@deltaww.com

Австралия

Delta Energy Systems Australia Pty Ltd.
Unit 20-21, 45 Normanby Road, Notting Hill VIC 3168, Australia
(Австралия)
Тел.: +61 3 9543 3720
Эл. почта: ups.australia@deltaww.com

Южная Америка

Delta Greentech (Basil) S/A
Rua Itapeva, 26 - 3° andar Edificio Itapeva One - Bela Vista
01332-000 - Sao Paulo - SP - Brazil (Бразилия)
Тел.: +55 11 3568 3850
Эл. почта: ups.brazil@deltaww.com

Таиланд

Delta Electronics (Thailand) Public Co.,Ltd.
909 Soi 9, Moo 4, E.P.Z., Bangpoo Industrial Estate, Tambon
Prakasa, Amphur Muang-samutprakarn, Samutprakarn Province
10280, Thailand (Тайланд)
Тел.: +662 709-2800
Эл. почта: ups.thailand@deltaww.com

Китай

Delta GreenTech (China) Co., Ltd.
238 Minxia Road, Pudong, Shanghai, 201209 P.R.C (КНР)
Тел.: +86 21 5863 5678
+86 21 5863 9595
Эл. почта: ups.china@deltaww.com

Южная Корея

Delta Electronics (Korea), Inc.
1511, Byucksan Digital Valley 6-cha, Gasan-dong, Geumcheon-gu,
Seoul, Korea (Корея), 153-704
Тел.: +82-2-515-5303
Эл. почта: ups.south.korea@deltaww.com

Сингапур

Delta Electronics Int'l (Singapore) Pte Ltd.
4 Kaki Bukit Ave 1, #05-04, Singapore 417939 (Сингапур)
Тел.: +65 6747 5155
Эл. почта: ups.singapore@deltaww.com

Индия

Delta Power Solutions (India) Pvt. Ltd.
Plot No. 43, Sector-35, HSIDC, Gurgaon-122001, Haryana, India
(Индия)
Тел.: +91 124 4874 900
Эл. почта: ups.india@deltaww.com

Европа, Ближний Восток, Африка

Delta Electronics (Netherlands) BV
Zandsteen 15, 2132MZ Hoofddorp, The Netherlands
(Нидерланды)
Тел.: +31 20 655 09 00
Эл. почта: ups.netherlands@deltaww.com



Smarter. Greener. Together. (Умнее. Экологичнее. Вместе.)



5013278200