

Вкладыш к комплекту «Трехфазный стабилизатор ЭНЕРГИЯ 27 000 ВА серии Classic»



Предупреждение

Внимание! Подключение изделия может производиться только квалифицированным персоналом, имеющим третью группу электробезопасности с допуском до 1000В.

Назначение

Тиристорный стабилизатор напряжения Энергия 27 000 ВА серии Classic предназначен для обеспечения стабилизированным питанием трехфазных потребителей. Конструкция состоит из трех стабилизаторов напряжения Classic 9000 и общего блока контроля фаз (модуль БКС), который позволяет с помощью переключения выбрать трехфазный или однофазный (ВНИМАНИЕ! При однофазном режиме в сети не должны быть подключены трехфазные потребители) режим работы и обеспечивает высокую степень защиты от аварийных ситуаций как во входной, так и в выходной сети.

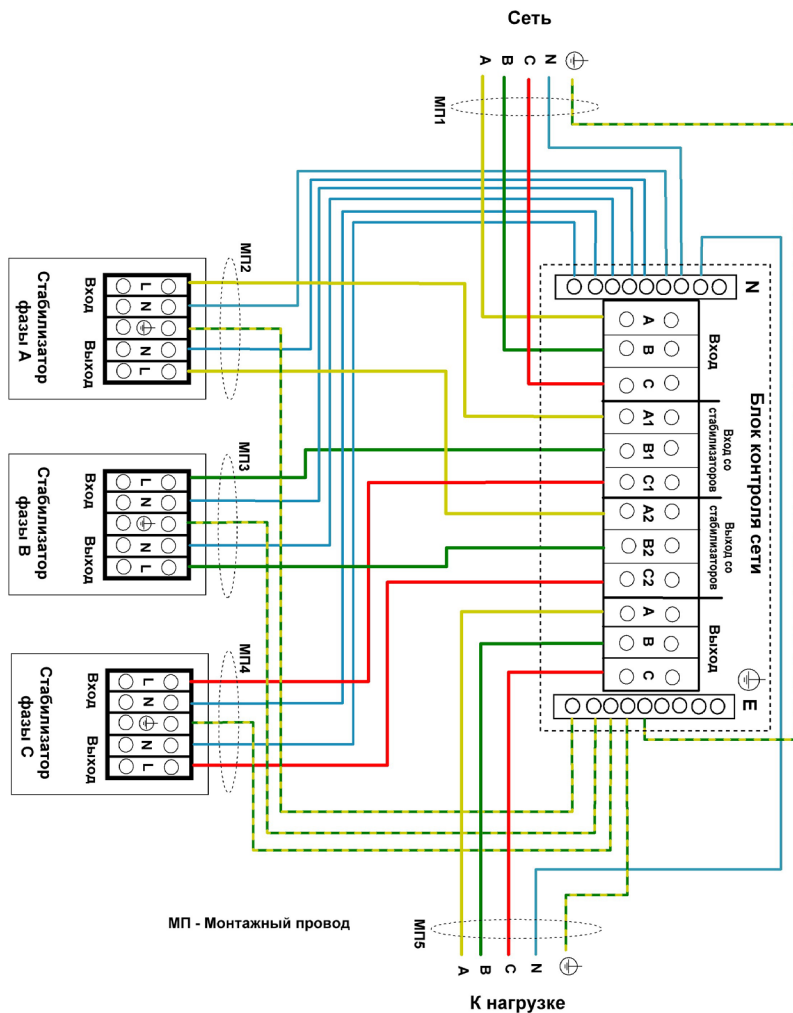
Технические характеристики

Характеристика	Значение
Число фаз	3
Тип стабилизатора	тиристорный
Мощность стабилизатора, ВА	27000
Диапазон входного напряжения (фазное), В	60 - 265
Рабочий диапазон входного напряжения (фазное), В	125 - 254
Диапазон выходного фазного напряжения, В	220 ± 5%
Вес, кг	72
Температура эксплуатации, °С	от -30 до +40
Степень защиты	IP 20

Порядок подключения и запуска

1. Установите и подключите устройства согласно схеме представленной на рис.1, убедившись в отсутствии напряжения во входной цепи
2. Установите режим работы комплекта с помощью выключателя «К» в модуле БКС:
«выкл» - трехфазный режим;
«вкл» - однофазный режим.
3. Настройте рабочие диапазоны выходного напряжения модуля БКС с помощью регуляторов на реле контроля фаз
4. Подайте входное напряжение
5. Включите стабилизаторы, затем включите вводной автоматический выключатель модуля БКС

рис.1 Схема подключения комплекта «Трехфазный стабилизатор»



Примечание. Монтажный провод не входит в комплект поставки.

Комплект поставки		
Стабилизатор тиристорный Classic 9000		3 шт.
Модуль БКС 3x10		1 шт.
Рекомендуемое оборудование для подключения		
Стойка трехсекционная 175-М-4	арт. E0101-0128	1 шт.
Монтажный провод МП-5/10	арт. E0101-0197	5 шт.