

NG3

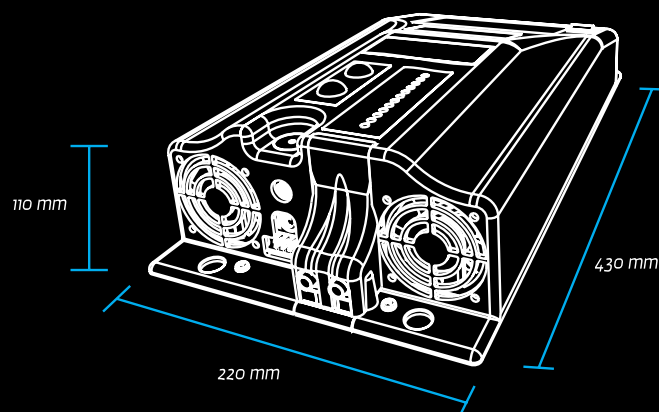
Однофазное ЗАРЯДНОЕ УСТРОЙСТВО

Однофазное зарядное устройство NG3 – универсальное, надежное и эффективное оборудование для заряда аккумуляторных батарей. Микропрограммное обеспечение NG3 позволяет адаптировать их к любому типу аккумуляторных батарей.

Высокая мощность и эффективность данных зарядных устройств обеспечивает пользователю значительную экономию электроэнергии и, соответственно, последующую экономическую выгоду. Благодаря этому инвестиции в высокочастотные зарядные устройства быстро окупаются.

Зарядные устройства «Zivan» обладают лучшим соотношением цена/качество на мировом рынке.

ZIVAN[®]
HIGH FREQUENCY BATTERY CHARGERS



Вес: 5.5 кг

Области применения



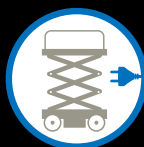
Автопогрузчики



Электромобили



Водный транспорт



Подъемники



V	Время заряда			Тип	VAC	I1	I MAX	Выходы
	7-8,5ч	9-11ч	12-13ч					
24	240-360	400-480	520-560	24B 60A	230	50	60	11
	335-505	560-670	730-785	24B 85A	230	70	84	15
	385-575	640-770	830-895	24B 95A	230	80	96	17
	480-720	800-960	1040-1120	24B 100A	230	100	100	22
36	240-360	400-480	520-560	36B 60A	230	50	60	16
	290-430	480-575	625-670	36B 70A	230	60	72	19
48	175-260	290-345	375-405	48B 45A	230	36	43,2	16
	240-360	400-480	520-560	48B 60A	230	50	60	22
72	105-160	175-210	230-245	72B 25A	230	22	26,4	14
	145-215	240-290	310-335	72B 35A	230	30	36	19
80	105-160	175-210	230-245	80B 25A	230	22	26,4	16
	130-195	215-260	280-300	80B 30A	230	27	32,4	19

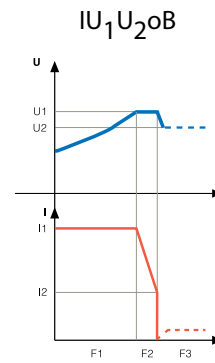
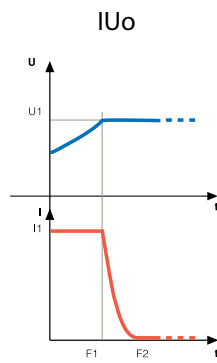
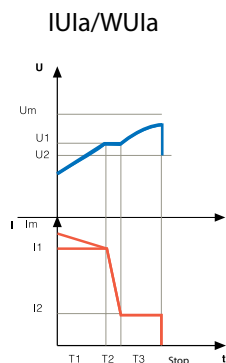
Технические характеристики

- Напряжение питания: 230 VAC \pm 10%, 110 VAC \pm 15%, однофазное
- Частота: 50 – 60 Гц
- КПД: > 85 %
- Рассеиваемая мощность: < 10 Ватт
- Ток, потребляемый аккумуляторной батареей: < 0,5 mA
- Рабочий диапазон температур: от – 20 до + 50 °C
- Защита от короткого замыкания по выходу (предохранитель)
- Защита от обратной полярности (предохранитель)
- Основные кривые заряда: программируется
- Отображение напряжения/тока на цифровом дисплее
- Точность выходного напряжения: \pm 0,5 %
- Температурная компенсация напряжения батареи (опционально с термодатчиком)
- Звуковой сигнал
- Сухие контакты «окончание заряда»
- Охлаждение: принудительное
- Корпус: металлический корпус с ударопрочными накладками из ABS пластика
- Размер: 430 x 220 x 110 мм
- Вес: 5,5 кг
- Степень защиты: IP20



NG3

Основные зарядные кривые



ДИСТРИБЬЮТОР В РОССИИ И СТРАНАХ СНГ

Телефоны:
в Москве: +7 (499) 40-40-484
email: info@batteryservice.ru
web: www.batteryservice.ru



HIGH FREQUENCY BATTERY CHARGERS
ZIVAN SRL
Via Bertona, 63/1 | 42028 Poviglia (RE) Italia
Тел: +39 0522 960593
Факс: +39 0522 967417
email: info@zivan.it
web: www.zivan.it

Аксессуары для трехфазных зарядных устройств NG3



Код. **P14004** - 300 см

LED индикатор d=10мм

Отображает фазу заряда зарядного устройства
Установочное отверстие d=14 мм.



Код. **P13003** - 200 см

Код. **P13007** - 400 см

Дистанционный индикатор d=20мм

Отображает фазу зарядки зарядного устройства.
Установочное отверстие d=22 мм.

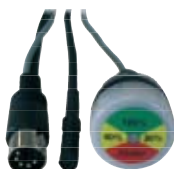


Код. **P13005** - 200 см

Код. **P13013** - 500 см (стандартный)

Код. **P13005A** - 10 м

Термодатчик



Код. **P13004** - 200 см

Код. **P13004A** - 10 мм

Термодатчик и дистанционный индикатор d=20 мм

Установочное отверстие d=22 мм.



Код. **P14009** - 200 см

Термодатчик и LED индикатор d=10 мм

Установочное отверстие d=14 мм.



Код. **P14000**

Направляющая

Позволяет разместить зарядное устройство на стене



Код. **Z-C14587**

Каркас

ДИСТРИБЬЮТОР В РОССИИ И СТРАНАХ СНГ

Телефоны:

в Москве: +7 (499) 40-40-484

email: info@batteryservice.ru

web: www.batteryservice.ru