

Аккумуляторы **Delta серии OPzS** это классические малообслуживаемые аккумуляторные батареи с трубчатыми положительными пластинами и увеличенным сроком службы более 20 лет.

Благодаря инновационным процессам производства и использованию самых современных технологий, аккумуляторы **Delta серии OPzS** обладают превосходными эксплуатационными характеристиками и показывают высочайшую работоспособность при использовании в самых различных сферах.

Рекомендованы для применения в мощных системах постоянного тока на энергетических объектах, системах с большим временем автономной работы.

Срок службы более 20 лет.

Конструкция батареи

Компонент	Полож. пластина	Отриц. пластина	Контейнер	Крышка	Клеммы	Сепаратор	Электролит
Материал	Диоксид свинца (трубчатый элемент)	Свинец (намазной элемент)	SAN	ABS	Медь	ПВХ	Раствор серной кислоты

Особенности

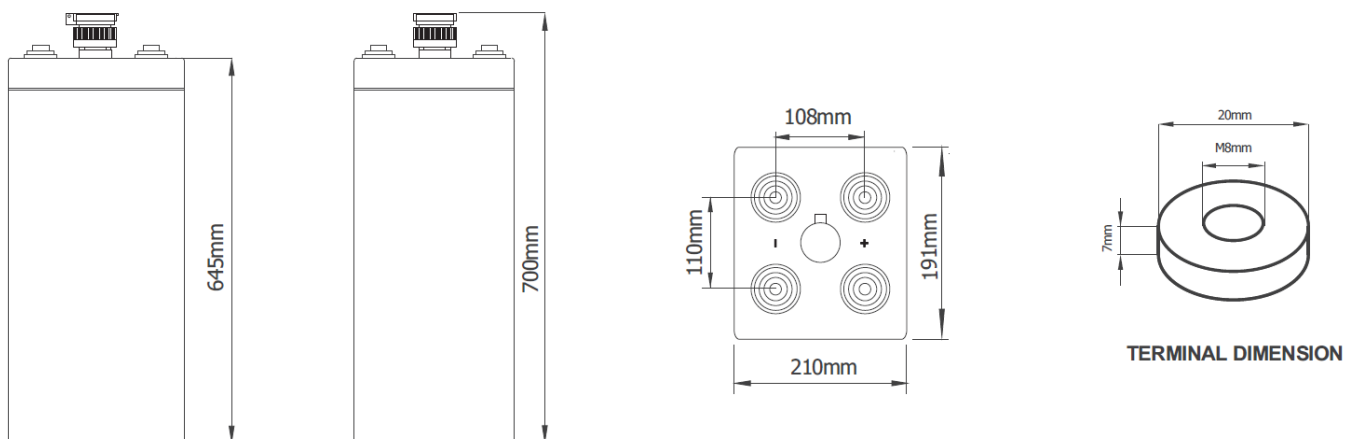
- ▲ Устойчивы к высоким разрядным токам;
- ▲ Корпус из прозрачного сверхпрочного полимера;
- ▲ Высокое качество и надежность;
- ▲ Увеличенный срок службы;
- ▲ Низкий саморазряд;
- ▲ Высокая работоспособность при использовании в буферном режиме.

Габариты

Длина, мм.....	191
Ширина, мм.....	210
Высота, мм.....	645
Высота корпуса по уровню пластин, мм.....	621
Полная высота, мм.....	700
Вес без электролита, кг.....	42
Вес с электролитом, кг.....	58

Электролит

Плотность электролита (20°C), г/см ³	1,240
Вес электролита, кг.....	16



Сферы применения

- ▲ Телекоммуникации;
- ▲ Энергоснабжение;
- ▲ Системы оперативного тока;
- ▲ Источники бесперебойного питания;
- ▲ Системы питания производств непрерывного цикла;
- ▲ Фотоэлектрические системы;
- ▲ Медицинское оборудование;
- ▲ Железнодорожные объекты;
- ▲ Ветроэнергетические комплексы.

Технические характеристики

Номинальное напряжение	2 В
Число элементов	1
Срок службы	20 лет
Номинальная емкость (20°C)	
20 часовой разряд (44 А, 1,8 В/эл).....	880 Ач
10 часовой разряд (80 А, 1,8 В/эл).....	800 Ач
5 часовой разряд (138 А, 1,8 В/эл).....	690 Ач
1 часовой разряд (350 А, 1,8 В/эл).....	350 Ач
Внутреннее сопротивление	
полностью заряженной батареи (20°C).....	0,50 мОм

Параметры заряда

Циклический режим (2,35 - 2,40 В)	
Макс.зарядный ток.....	160 А
Температурная компенсация.....	-5 мВ/°С
Буферный режим (2,21 - 2,25 В)	
Температурная компенсация.....	-3 мВ/°С
Саморазряд	4% емкости в месяц при 20°C
Ток короткого замыкания.....	4000 А

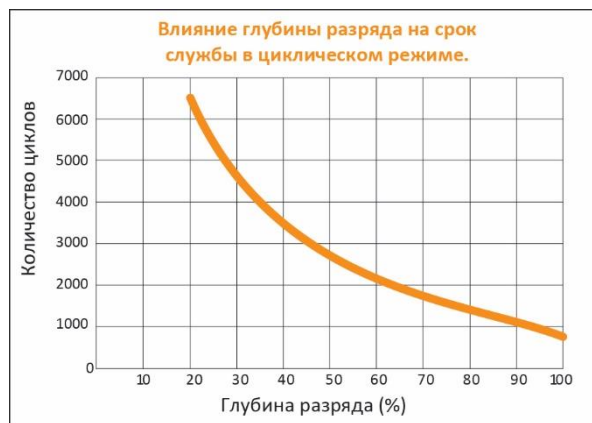
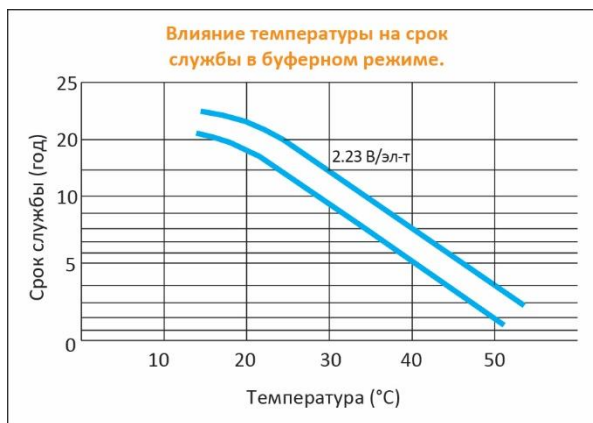
Разряд постоянным током, А (при 20°C)

В/эл-т	15мин	30мин	1ч	2ч	3ч	5ч	8ч	10ч	20ч
1,90	264	258	239	187	151	111	82,4	72,8	40
1,85	325	323	272	207	167	130	87,2	76	41,8
1,80	517	445	350	244	205	138	98,4	80	44
1,75	614	509	390	264	212	142	100	82,4	46,2

Разряд постоянной мощностью, Вт (при 20°C)

В/эл-т	15мин	30мин	1ч	2ч	3ч	5ч	8ч	10ч	20ч
1,90	506	489	460	400	329	238	174	150	80,6
1,85	623	607	523	452	344	265	190	163	87,8
1,80	878	813	686	548	438	302	214	176	91,3
1,75	901	818	691	570	463	316	217	183	93,5

(Примечание) Приведенные выше данные по характеристикам являются средними значениями, полученными в результате проведения 3 контрольно-тренировочных циклов, и не являются номинальными по умолчанию.



Официальным представителем торговой марки DELTA является Группа компаний «Энергон».

Офисы компании «Энергон»:

Москва
+7 (495) 785 73 87
sales@energon.ru

Санкт-Петербург
+7 (812) 643 26 00
sales@spb.energon.ru

Новосибирск
+7 (383) 221 18 48
sales@nsk.energon.ru

Екатеринбург
+7 (343) 214 77 44
sales@ekb.energon.ru

Самара
+7 (846) 202 28 77
+7 (846) 202 28 99
sales@smr.energon.ru

Пермь
+7 (342) 205-58-80
sales@prm.energon.ru

Ростов-на-Дону
+7 (863) 303 30 77
sales@rnd.energon.ru

Хабаровск
+7(4212) 23-36-40
sales@khbk.energon.ru

