

Двухвольтовые свинцово-кислотные необслуживаемые моноблоки **DELTA серии GSC** изготовлены по технологии GEL. В качестве электролита используется композитный гель, что обеспечивает устойчивость аккумуляторов **Delta GSC** к глубоким разрядам и высокую стабильность. Увеличение срока службы до 20 лет достигнуто за счет увеличения толщины пластин и объема активной массы, а также применения технологичных компонентов в составе АКБ. Предназначены для работы как в буферном, так и в циклическом режимах, совместно с тяжелыми системами питания ключевых потребителей, требующих наивысшей степени надежности электропитания. Рекомендованы для применения в автономных энергосистемах на базе альтернативных источников питания.



### Конструкция батареи

Компонент	Полож. пластина	Отриц. пластина	Корпус	Крышка	Клапан	Клеммы	Сепаратор	Электролит
Материал	Диоксид свинца	Свинец	ABS	ABS	Каучук	Медь	Стекловолокно	Серная кислота

### Технические характеристики

Номинальное напряжение.....	2 В
Число элементов.....	1
Срок службы.....	20 лет
Номинальная емкость (25°C)	
10 часовой разряд (200 А; 1.80 В/эл).....	2000 Ач
5 часовой разряд (360 А; 1.75 В/эл).....	1800 Ач
1 часовой разряд (1214 А; 1.65 В/эл).....	1214 Ач
Саморазряд.....	3% емкости в месяц при 20°C
Внутреннее сопротивление полностью заряженной батареи (25°C).....	0.1 мОм

### Рабочий диапазон температур

Разряд.....	-20÷60
Заряд.....	-10÷60
Хранение.....	-20÷60
Макс. разрядный ток (25°C).....	4000 А (5с)
Циклический режим (2.35÷2.45 В/эл)	
Макс. зарядный ток.....	400 А
Температурная компенсация.....	5 мВ/°С
Буферный режим (2.25÷2.3 В/эл)	
Температурная компенсация.....	3.3 мВ/°С

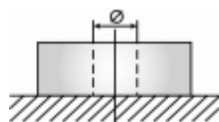
### Сферы применения

- Резервное питание станций сотовой и радиорелейной связи
- Системы связи и телекоммуникаций
- Источники бесперебойного питания
- Системы солнечной и ветроэнергетики
- Телефонные станции

#### Корпус E 2V



#### Тип клемм под болт M8

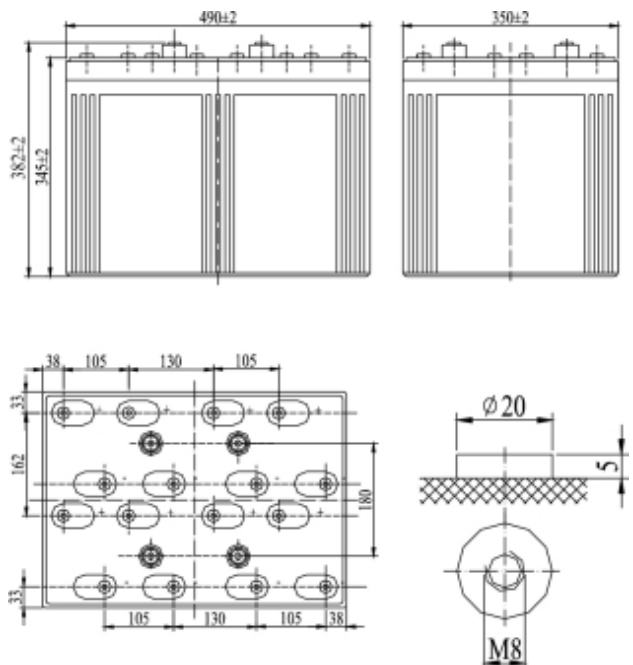


### Особенности

- Продолжительный срок службы;
- Устойчивость к глубоким разрядам;
- Температурная стабильность характеристик;
- Исключены утечки кислоты, гарантирована безопасная эксплуатация с другим оборудованием;
- Отсутствует газовыделение, достаточно естественной вентиляции;
- Нет необходимости в контроле уровня и доливе воды;
- Корпус аккумулятора выполнен из пластика ABS, не поддерживающего горение.

### Габариты (±1мм)

Длина, мм.....	490
Ширина, мм.....	350
Высота, мм.....	345
Полная высота, мм.....	382
Вес (±3%), кг.....	132



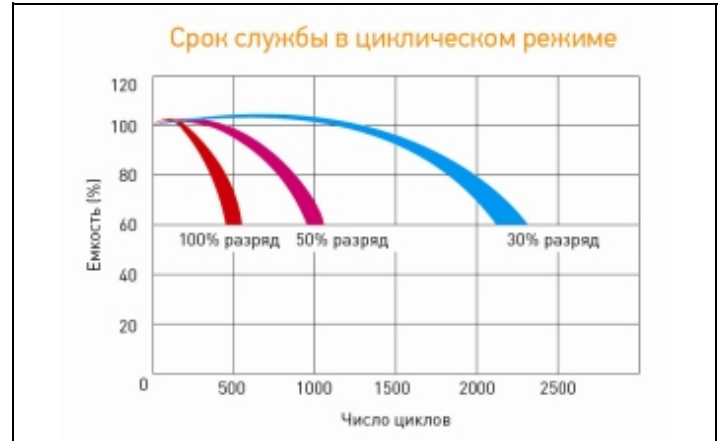
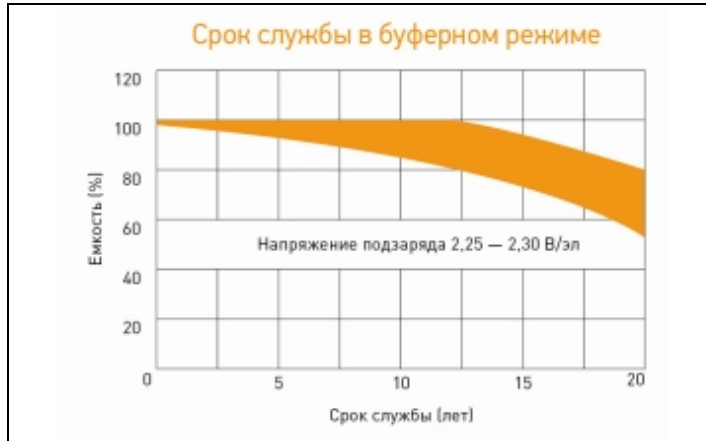
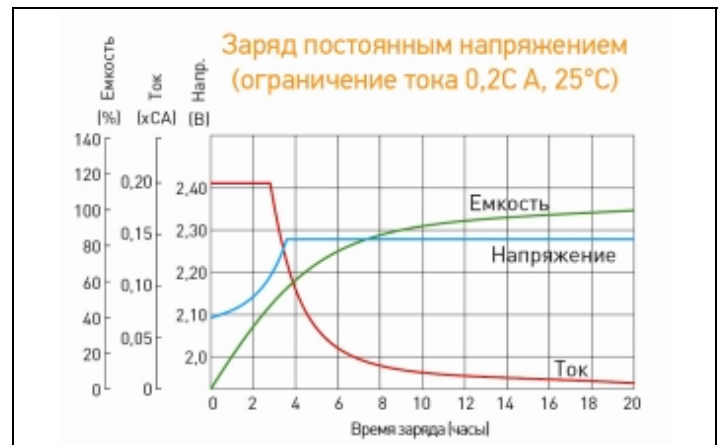
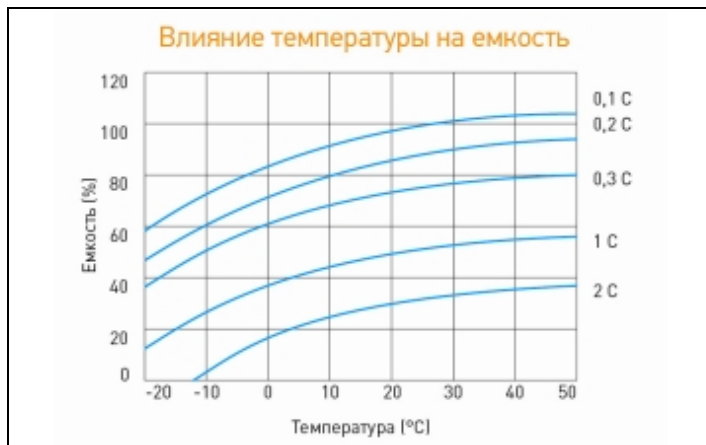
## Разряд постоянным током, А (при 25°C)

В/эл-т	5 мин	10 мин	15 мин	30 мин	45 мин	1 ч	3 ч	5 ч	10 ч
1.60V	5831	3636	2734	2109	1505	1240	545	384	214
1.65V	5528	3447	2603	2016	1445	1214	527	379	212
1.70V	5212	3250	2468	1919	1381	1185	508	371	209
1.75V	4890	3049	2329	1820	1315	1154	500	360	205
1.80V	4561	2844	2190	1718	1247	1125	473	332	200

## Разряд постоянной мощностью, Вт/эл-т (при 25°C)

В/эл-т	5 мин	10 мин	15 мин	30 мин	45 мин	1 ч	3 ч	5 ч	10 ч
1.60V	9666	5754	4654	3543	2673	2206	1018	706	385
1.65V	9143	5422	4404	3365	2551	2130	1001	701	382
1.70V	8588	5084	4152	3185	2422	2052	987	692	377
1.75V	7909	4750	3892	3000	2290	2023	966	678	375
1.80V	7461	4416	3636	2812	2160	1908	904	663	372

(Примечание) Приведенные выше данные по характеристикам являются средними значениями, полученными в результате проведения 3 контрольно-тренировочных циклов, и не являются номинальными по умолчанию.



Продукция постоянно совершенствуется, поэтому фирма-изготовитель оставляет за собой право вносить изменения без предварительного уведомления.

Официальным представителем торговой марки DELTA является Группа компаний «Энергон».

### Офисы компании «Энергон»:

**Москва**  
+7 (495) 785 73 87  
sales@energon.ru

**Санкт-Петербург**  
+7 (812) 643 26 00  
sales@spb.energon.ru

**Новосибирск**  
+7 (383) 221 18 48  
sales@nsk.energon.ru

**Екатеринбург**  
+7 (343) 214 77 44  
sales@ekb.energon.ru

**Самара**  
+7 (846) 202 28 77  
+7 (846) 202 28 99  
sales@smr.energon.ru

**Пермь**  
+7 (342) 205 58 80  
sales@prm.energon.ru

**Ростов-на-Дону**  
+7 (863) 303 30 77  
sales@rnd.energon.ru

**Хабаровск**  
+7 (4212) 23 36 40  
sales@khabk.energon.ru

