

Galaxy 5500/Galaxy 5500 Marine

20–120 кВА, 400 В

Установка

06.2018



Правовая информация

Бренд Schneider Electric и все зарегистрированные торговые марки Schneider Electric Industries SAS, упомянутые в данном руководстве, являются исключительной собственностью компании Schneider Electric SA и ее филиалов. Их использование в любых целях допускается только с письменного разрешения владельца. Данное руководство и его содержимое защищены авторским правом на поясняющие тексты, схемы и модели, согласно значению Кодекса интеллектуальной собственности Франции (Code de la propriété intellectuelle français, далее – «Кодекс»), и законом о торговых марках. Вы обязуетесь не воспроизводить данное руководство полностью или частично на любых носителях без письменного разрешения компании Schneider Electric в целях, отличающихся от личного некоммерческого использования продукта, как определено в Кодексе. Также вы обязуетесь не создавать гиперссылки на данное руководство или его содержимое. Компания Schneider Electric не выдает право или лицензию на некоммерческое использование полного или частичного руководства в личных целях, помимо случаев выдачи неисключительной лицензии для консультаций на основе «как есть» и на собственный риск пользователя. Все другие права защищены.

К установке, обслуживанию, ремонту и эксплуатации электрического оборудования допускаются только квалифицированные сотрудники. Компания Schneider Electric не несет ответственность за любые последствия, возникшие при использовании данных материалов.

Стандарты, спецификации и схемы могут изменяться; обратитесь в компанию за подтверждением актуальности информации, опубликованной в данном руководстве.

Содержание

Важные инструкции по безопасности — СОХРАНИТЕ ЭТИ ИНСТРУКЦИИ.....	7
Правила техники безопасности	8
Техника безопасности при работе с электрооборудованием.....	11
Периодическая проверка	12
Правила техники безопасности при работе с аккумуляторными батареями	12
Электромагнитная совместимость	14
Технические условия.....	15
Вход.....	15
Выход	15
Байпас	16
Защита окружающей среды.....	17
Батареи	18
Рекомендуемые выключатели и размеры кабелей	19
Трансформаторы	23
Шкаф автоматического выключателя батареи.....	25
Сборка	27
Значения свободного пространства	27
Удаление защиты батареи	29
Удаление защиты батареи в ИБП	29
Удаление защиты батареи во внешнем батарейном шкафу.....	29
Установка канала верхнего кабельного ввода (дополнительно)	30
Установка дополнительного блока IP32.....	32
Напольная установка	33
Подключение входных кабелей и кабелей защитного заземления в системах с одиночным вводом питания	34
Одновводная электросеть или энергосистема общего пользования.....	34
Двухвводная электросеть или энергосистема общего пользования.....	34
Преобразователь частоты.....	35
Подключение входных кабелей и кабелей защитного заземления в параллельных системах.....	37
Общие сведения	37
Одновводная электросеть или энергосистема общего пользования.....	37
Двухвводная электросеть или энергосистема общего пользования.....	38
Резервная параллельная система.....	38
Параллельной системе с внешним байпасом	39
Преобразователь частоты.....	41
Подключение РЕ-кабелей в системе TNС	42
Подключение коммуникационных кабелей	43
Общие сведения о коммуникационных кабелях	43

Подключение коммуникационной платы с разъемом типа «сухой контакт»	45
Подключение платы сетевого управления	47
Пример подключения коммуникационной платы	47
Добавление или замена коммуникационных плат	47
Подсоединение цепей общего отключения или удаленного аварийного обесточивания	49
Подключение коммуникационных кабелей в параллельных системах	49
Резервная параллельная система	49
Параллельная система с внешним байпасом	50
Установка внешней батареи	53
Блокировка элементов батареи на полках для морского ИБП	53
Подключение кабелей батареи	54
Установка пустого батарейного шкафа	55
Установка комплекта автоматических выключателей	55
Установка полок и элементов батареи	56
Подключение дистанционного управления батареей	58
Установка комплекта автоматических выключателей батарей в батарейные шкафы сторонних производителей (дополнительно)	60
Шкаф автоматического выключателя батареи (дополнительно)	63
Установка шкафа автоматического выключателя батареи	65
Установка устройства для контроля температуры батареи (дополнительно)	67
Установка модуля синхронизации (дополнительно)	68
Общие сведения о модуле синхронизации	68
Установка модуля синхронизации на стену	68
Рекомендуемые сечения кабелей	69
Подключение кабелей к модулю синхронизации для отдельных ИБП	69
Подключение кабелей к модулю синхронизации в параллельной системе	70
Контакты входа и выхода	72
Установка внешнего байпаса	73
Установка шкафа внешнего байпаса 150 кВА	73
TNS	73
TNC	74
Установка шкафа внешнего байпаса 400 кВА	75
TNS	75
TNC	76
Установка трансформатора напряжения для адаптации напряжения ИБП в морских условиях	77
Установка трансформатора гальванической развязки (дополнительно)	78
Параметры настройки трансформатора в системах с одиночным вводом питания	79

Параметрах настройки трансформатора в параллельной системе

ИБП	81
Установка входного трансформатора гальванической развязки	82
Установка выходного трансформатора гальванической развязки.....	86

Важные инструкции по безопасности — СОХРАНИТЕ ЭТИ ИНСТРУКЦИИ

Перед установкой, эксплуатацией и обслуживанием данного оборудования необходимо внимательно изучить данные инструкции и ознакомиться с оборудованием. Настоящее руководство содержит текст примечаний, которые также встречаются на оборудовании, и предназначены для информирования о возможных угрозах для здоровья пользователя или для акцентирования внимания на тех или иных сведениях, которые поясняют те или иные действия или процедуры.



Использование данного знака вместе с примечанием вида «Опасно» или «Осторожно» говорит об опасности поражения электотоком при несоблюдении требований настоящего руководства.



Этот знак предупреждает об опасности. Он используется для того, чтобы предупредить вас о потенциальной угрозе травмы. Соблюдайте все правила техники безопасности с этим символом, чтобы избежать возможных травм или смерти.

⚠ ОПАСНО

ОПАСНО указывает на непосредственную опасную ситуацию, которая, если ее не предотвратить, **приведет** к серьезным травмам или даже летальному исходу.

Несоблюдение данных инструкций может привести к летальному исходу или серьезным травмам.

⚠ ОСТОРОЖНО

ОСТОРОЖНО указывает на потенциально опасную ситуацию, которая, если ее не предотвратить, **может привести** к серьезным травмам или даже летальному исходу.

Несоблюдение данных инструкций может привести к летальному исходу, серьезным травмам или повреждению оборудования.

⚠ ВНИМАНИЕ

ВНИМАНИЕ указывает на потенциально опасную ситуацию, которая, если ее не предотвратить, **может привести** к травмам легкой и средней степени тяжести.

Несоблюдение данных инструкций может привести к серьезным травмам или повреждению оборудования.

Уведомление

УВЕДОМЛЕНИЕ используется для сообщений о процедурах, не связанных с телесными повреждениями. Этот символ не используется в сообщениях об опасности.

Несоблюдение данных инструкций может привести к повреждению оборудования.

Обратите внимание!

Установку, эксплуатацию, обслуживание и техническое обслуживание оборудования должен выполнять только квалифицированный персонал. Schneider Electric не несет ответственность за какие-либо последствия, связанные с использованием данного материала.

Квалифицированный специалист — это профессионал, который имеет знания и навыки по выполнению монтажных, установочных и эксплуатационных работ с электрооборудованием и прошел обучение по технике безопасности, позволяющее распознавать и избегать возможных видов опасности.

Правила техники безопасности

⚠ ОПАСНО

ОПАСНОСТЬ ПОРАЖЕНИЯ ЭЛЕКТРИЧЕСКИМ ТОКОМ, ВЗРЫВА ИЛИ ВСПЫШКИ ДУГОВОГО РАЗРЯДА

Необходимо прочитать и понять все содержащиеся в данном документе меры предосторожности и следовать им.

Несоблюдение данных инструкций может привести к летальному исходу или серьезным травмам.

⚠ ОПАСНО

ОПАСНОСТЬ ПОРАЖЕНИЯ ЭЛЕКТРИЧЕСКИМ ТОКОМ, ВЗРЫВА ИЛИ ВСПЫШКИ ДУГОВОГО РАЗРЯДА

Перед установкой данной системы ИБП или работой с ней внимательно изучите все указания, содержащиеся в руководстве по установке.

Несоблюдение данных инструкций может привести к летальному исходу или серьезным травмам.

⚠ ОПАСНО

ОПАСНОСТЬ ПОРАЖЕНИЯ ЭЛЕКТРИЧЕСКИМ ТОКОМ, ВЗРЫВА ИЛИ ВСПЫШКИ ДУГОВОГО РАЗРЯДА

Устанавливайте систему ИБП только после завершения всех строительных работ и уборки помещения.

Несоблюдение данных инструкций может привести к летальному исходу или серьезным травмам.

⚠ ОПАСНО

ОПАСНОСТЬ ПОРАЖЕНИЯ ЭЛЕКТРИЧЕСКИМ ТОКОМ, ВЗРЫВА ИЛИ ВСПЫШКИ ДУГОВОГО РАЗРЯДА

- Установка продукта должна производиться в соответствии с техническими условиями и требованиями, определенными компанией Schneider Electric. Они касаются, в частности, внешней и внутренней защиты (выключатели на входе ИБП, автоматические выключатели батарей, прокладка кабеля и т. д.) и требований к внешним условиям. В случае невыполнения данных требований компания Schneider Electric снимает с себя любую ответственность.
- Не запускайте систему ИБП после того, как она была подсоединена к электросети. Запуск должен выполняться исключительно специалистами компании Schneider Electric.

Несоблюдение данных инструкций может привести к летальному исходу или серьезным травмам.

⚠ ОПАСНО

ОПАСНОСТЬ ПОРАЖЕНИЯ ЭЛЕКТРИЧЕСКИМ ТОКОМ, ВЗРЫВА ИЛИ ВСПЫШКИ ДУГОВОГО РАЗРЯДА

Установка системы ИБП должна проводиться с соблюдением местных и государственных норм. Установка ИБП должна проводиться в соответствии с одним из следующих стандартов:

- МЭК 60364 (в том числе 60364–4–41 — защита от поражения электрическим током, 60364–4–42 — защита от теплового воздействия и 60364–4–43 — защита от перегрузки по току) **или**
 - NEC NFPA 70, **или**
 - Электротехнические нормы и правила Канады (С22.1, Часть 1),
- в зависимости от того, какой стандарт применяется в месте установки.

Несоблюдение данных инструкций может привести к летальному исходу или серьезным травмам.

⚠ ОПАСНО

ОПАСНОСТЬ ПОРАЖЕНИЯ ЭЛЕКТРИЧЕСКИМ ТОКОМ, ВЗРЫВА ИЛИ ВСПЫШКИ ДУГОВОГО РАЗРЯДА

- Устанавливайте систему ИБП в помещении с регулируемой температурой, в котором отсутствуют токопроводящие загрязняющие вещества и влажность.
- Систему ИБП необходимо установить на огнестойкую, ровную и устойчивую поверхность (например, бетонную), способную выдержать вес системы.

Несоблюдение данных инструкций может привести к летальному исходу или серьезным травмам.

⚠ ОПАСНО

ОПАСНОСТЬ ПОРАЖЕНИЯ ЭЛЕКТРИЧЕСКИМ ТОКОМ, ВЗРЫВА ИЛИ ВСПЫШКИ ДУГОВОГО РАЗРЯДА

Система ИБП не рассчитана на следующие нестандартные условия эксплуатации, и, следовательно, не должна устанавливаться в помещениях, где присутствуют:

- вредоносные испарения;
- взрывчатые пылевые или газовые смеси, коррозионные газы, токопроводящие частицы или излучаемое тепло от других источников;
- влага, абразивная пыль, пар или чрезмерная влажность;
- плесень, насекомые, паразиты;
- насыщенный солями воздух или загрязненные охлаждающие вещества;
- загрязнение окружающей среды выше уровня 2 по стандарту МЭК 60664-1;
- воздействие аномальных вибраций, толчков и наклонов;
- воздействие прямых солнечных лучей, источников тепла или сильных электромагнитных полей;

Несоблюдение данных инструкций может привести к летальному исходу или серьезным травмам.

⚠ ОПАСНО**ОПАСНОСТЬ ПОРАЖЕНИЯ ЭЛЕКТРИЧЕСКИМ ТОКОМ, ВЗРЫВА ИЛИ
ВСПЫШКИ ДУГОВОГО РАЗРЯДА.**

Запрещается сверлить или прорезать отверстия для кабелей или изоляционных труб при установленных фланш-панелях и в непосредственной близости от ИБП.

Несоблюдение данных инструкций может привести к летальному исходу или серьезным травмам.

⚠ ОСТОРОЖНО**ОПАСНОСТЬ ВСПЫШКИ ДУГОВОГО РАЗРЯДА**

Запрещается вносить не предусмотренные данным руководством по установке механические изменения в продукт (в том числе запрещается снимать детали шкафа, сверлить и прорезать отверстия).

Несоблюдение данных инструкций может привести к летальному исходу, серьезным травмам или повреждению оборудования.

Уведомление**РИСК ПЕРЕГРЕВА**

Соблюдайте требования по пространственному расположению системы ИБП и не закрывайте вентиляционные отверстия продукта во время эксплуатации системы ИБП.

Несоблюдение данных инструкций может привести к повреждению оборудования.

Уведомление**РИСК ПОВРЕЖДЕНИЯ ОБОРУДОВАНИЯ**

Не подключайте выход ИБП к системам с восстанавливающейся нагрузкой, в том числе к фотоэлектрическим системам и скоростным приводам.

Несоблюдение данных инструкций может привести к повреждению оборудования.

Техника безопасности при работе с электрооборудованием

⚠ ОПАСНО

ОПАСНОСТЬ ПОРАЖЕНИЯ ЭЛЕКТРИЧЕСКИМ ТОКОМ, ВЗРЫВА ИЛИ ВСПЫШКИ ДУГОВОГО РАЗРЯДА

- Установку, эксплуатацию, обслуживание и техническое обслуживание электрического оборудования должен выполнять только квалифицированный персонал.
- Систему ИБП необходимо установить в помещении с ограниченным доступом (только для квалифицированного персонала).
- Используйте соответствующие индивидуальные средства защиты (СИЗ) и соблюдайте технику безопасности при выполнении электротехнических работ.
- Перед работой с оборудованием отключите все источники питания системы ИБП.
- Перед работой на системе ИБП проверьте наличие опасного напряжения между всеми клеммами, включая защитное заземление.
- ИБП содержит внутренний источник энергии. Даже после отключения от энергосистемы или электрической сети устройство может находиться под высоким напряжением. Перед установкой или обслуживанием системы ИБП убедитесь, что все компоненты системы выключены и отключены от сети, а электросети или энергосистема общего пользования и аккумуляторные батареи отсоединены. Перед тем как открыть ИБП, следует подождать около пяти минут для разрядки конденсаторов.
- Необходимо установить устройство разъединения (такое как разъединяющий автоматический выключатель или выключатель нагрузки), чтобы обеспечить изоляцию системы от вышестоящих источников питания в соответствии с региональными нормами. Это устройство разъединения должно быть заметным и иметь удобный доступ.
- ИБП должен иметь правильное заземление, при этом из-за высокого тока утечки провод заземления следует подсоединить первым.

Несоблюдение данных инструкций может привести к летальному исходу или серьезным травмам.

⚠ ОПАСНО

ОПАСНОСТЬ ПОРАЖЕНИЯ ЭЛЕКТРИЧЕСКИМ ТОКОМ, ВЗРЫВА ИЛИ ВСПЫШКИ ДУГОВОГО РАЗРЯДА

В системах, в которых защита от обратного тока не является элементом стандартного устройства, необходимо установить автоматическое изолирующее устройство (защиту от обратного тока или другое устройство, отвечающее требованиям МЭК/EN 62040–1 или UL1778, 5-е издание, в зависимости от того, какой из двух стандартов применяется на месте), чтобы предотвратить возникновение опасного сетевого напряжения или скопления энергии на входных разъемах изолирующего устройства. Это устройство должно срабатывать в течение 15 секунд после отказа сетевого питания и иметь номинальные характеристики, соответствующие техническим условиям.

Несоблюдение данных инструкций может привести к летальному исходу или серьезным травмам.

Когда вход ИБП подсоединен через внешние выключатели, которые в разомкнутом положении изолируют нейтраль, или когда автоматическая изоляция системы от обратного тока является внешней по отношению к оборудованию или подсоединена к системе распределения питания ИТ, необходимо установить соответствующие бирки на входных клеммах ИБП и на всех разъединителях первичной цепи, установленных на удалении от места установки ИБП и на внешних точках доступа между такими

включателями и ИБП (обеспечивает пользователь) со следующим текстом (или текстом эквивалентного содержания на языке, принятом в стране установки системы ИБП):

⚠ ОПАСНО

ОПАСНОСТЬ ПОРАЖЕНИЯ ЭЛЕКТРИЧЕСКИМ ТОКОМ, ВЗРЫВА ИЛИ ВСПЫШКИ ДУГОВОГО РАЗРЯДА

Опасное обратное напряжение. Перед работой в этой цепи: изолируйте ИБП и проверьте наличие опасного напряжения между всеми клеммами, включая клемму защитного заземления.

Несоблюдение данных инструкций может привести к летальному исходу или серьезным травмам.

Периодическая проверка

⚠ ОСТОРОЖНО

ОПАСНОСТЬ ПОРАЖЕНИЯ ЭЛЕКТРИЧЕСКИМ ТОКОМ, ВЗРЫВА ИЛИ ВСПЫШКИ ДУГОВОГО РАЗРЯДА

- Компоненты с ограниченным сроком службы, такие как конденсаторы, вентиляторы, электронные платы, батареи и т. д., должны периодически проверяться квалифицированным персоналом.
- Квалифицированный персонал должен выполнять периодическую проверку системы управления отключением батареи.

Рекомендованный интервал для данной периодической проверки составляет 6 месяцев, обязательный интервал — 12 месяцев.

Несоблюдение данных инструкций может привести к летальному исходу, серьезным травмам или повреждению оборудования.

Правила техники безопасности при работе с аккумуляторными батареями

⚠ ОПАСНО

ОПАСНОСТЬ ПОРАЖЕНИЯ ЭЛЕКТРИЧЕСКИМ ТОКОМ, ВЗРЫВА ИЛИ ВСПЫШКИ ДУГОВОГО РАЗРЯДА

- Установка автоматических выключателей батарей должна производиться в соответствии с техническими условиями и требованиями, определенными компанией Schneider Electric.
- Обслуживание аккумуляторных батарей должно выполняться или контролироваться исключительно квалифицированным персоналом, обученным работе с аккумуляторными батареями, с соблюдением требуемых мер предосторожности. Посторонний персонал не должен иметь доступа к аккумуляторным батареям.
- Перед тем как подключить провода к клеммам аккумуляторной батареи или отключить провода от клемм, необходимо отсоединить зарядное устройство.
- Не сжигайте использованные аккумуляторные батареи, поскольку они могут взрываться.
- Запрещается деформировать, вскрывать и модифицировать аккумуляторные батареи. Вытекший электролит опасен для глаз и кожи. Он может также вызвать отравление.

Несоблюдение данных инструкций может привести к летальному исходу или серьезным травмам.

⚠ ОПАСНО

ОПАСНОСТЬ ПОРАЖЕНИЯ ЭЛЕКТРИЧЕСКИМ ТОКОМ, ВЗРЫВА ИЛИ ВСПЫШКИ ДУГОВОГО РАЗРЯДА

Батареи могут представлять опасность поражения высоким током короткого замыкания. При работе с батареями необходимо соблюдать следующие меры предосторожности:

- Снимите часы, кольца и другие металлические предметы.
- Используйте инструменты с изолированными ручками.
- Наденьте защитные очки, перчатки и обувь.
- Не кладите инструменты или металлические предметы на верхнюю поверхность батареи.
- Перед тем как подключить провода к клеммам аккумуляторной батареи или отключить провода от клемм, необходимо отсоединить зарядное устройство.
- Проверьте, чтобы батарея не была случайно заземлена. Если батарея была случайно заземлена, отсоедините провод заземления. Контакт с любыми частями заземленной батареи может привести к поражению электрическим током. Вероятность такого поражения будет уменьшена при отсоединении проводов заземления во время установки и обслуживания (только для оборудования и удаленных источников батарейного питания, не имеющих заземленной цепи питания).

Несоблюдение данных инструкций может привести к летальному исходу или серьезным травмам.

⚠ ОПАСНО

ОПАСНОСТЬ ПОРАЖЕНИЯ ЭЛЕКТРИЧЕСКИМ ТОКОМ, ВЗРЫВА ИЛИ ВСПЫШКИ ДУГОВОГО РАЗРЯДА

При замене батарей используйте батареи или блоки батарей того же типа и количества.

Несоблюдение данных инструкций может привести к летальному исходу или серьезным травмам.

⚠ ВНИМАНИЕ

РИСК ПОВРЕЖДЕНИЯ ОБОРУДОВАНИЯ

Срок хранения батарей не должен превышать шесть месяцев в связи с необходимостью их перезарядки. Если необходимо оставить систему ИБП обесточенной на длительный срок, рекомендуется подавать напряжение к системе в течение 24 часов не менее одного раза в месяц. При этом батареи заряжаются, что предотвращает их необратимое повреждение.

Несоблюдение данных инструкций может привести к серьезным травмам или повреждению оборудования.

Электромагнитная совместимость**Уведомление****ОПАСНОСТЬ ЭЛЕКТРОМАГНИТНЫХ ПОМЕХ**

Этот продукт относится к категории С3 в соответствии с требованиями стандарта IEC 62040-2. Данный продукт предназначен для коммерческих и промышленных областей применения второй категории потребителей – для предотвращения помех могут потребоваться ограничения при установке или дополнительные меры. Потребители второй категории включают все коммерческие предприятия, объекты легкой промышленности и промышленные площадки, не подключенные непосредственно (без промежуточного трансформатора) к низковольтной питающей сети, обслуживающей здания коммунального назначения. Установка и подключение должны выполняться в соответствии с правилами электромагнитной совместимости, например:

- разделение кабелей,
- использование экранированных или специальных кабелей в соответствующих случаях,
- использование заземленных металлических кабельных лотков и опор.

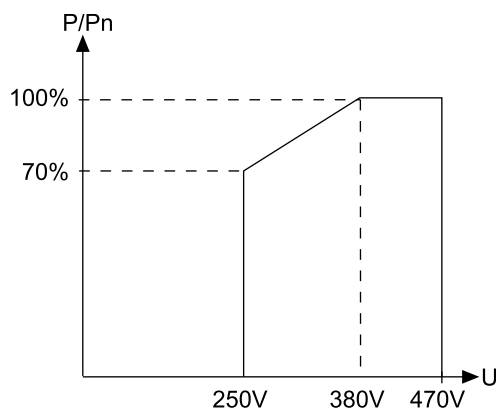
Несоблюдение данных инструкций может привести к повреждению оборудования.

Технические условия

Вход

Характеристика ИБП	20 кВА	30 кВА	40 кВА	60 кВА	80 кВА	100 кВА	120 кВА
Входное напряжение (В)	380—400—415						
Диапазон входного напряжения ограничен стандартом в соответствии с кривой ниже (В)	От 250 до 470 для стандартного ИБП От 342 до 470 для ИБП с защитой от обратного питания						
Входная частота (Гц)	От 45 до 65						
Номинальный ток ¹ Основной вход переменного тока (А)	32	45	57	87	115	143	171
Максимальный входной ток (А) для 400 В	33	46	58	88	116	145	173
Входной ток (А) при 400 В, перегрузка=1,25 на входе, ограничение до 10 мин.	39	56	72	108	145	181	217
Входной ток (А) при 400 В, перегрузка=1,5 на входе, ограничение до 1 мин.	47	68	87	130	174	217	260
Суммарное значение коэффициента нелинейных искажений тока на входе	< 6 % при полной нагрузке < 8 % при нагрузке 25–75 %						
Максимально допустимый ток короткого замыкания (кА)	20				30		
Номинальные характеристики входного предохранителя (А)	80	80	80	125	160	315	315

Энергия питания на выходе ИБП как функция входного напряжения



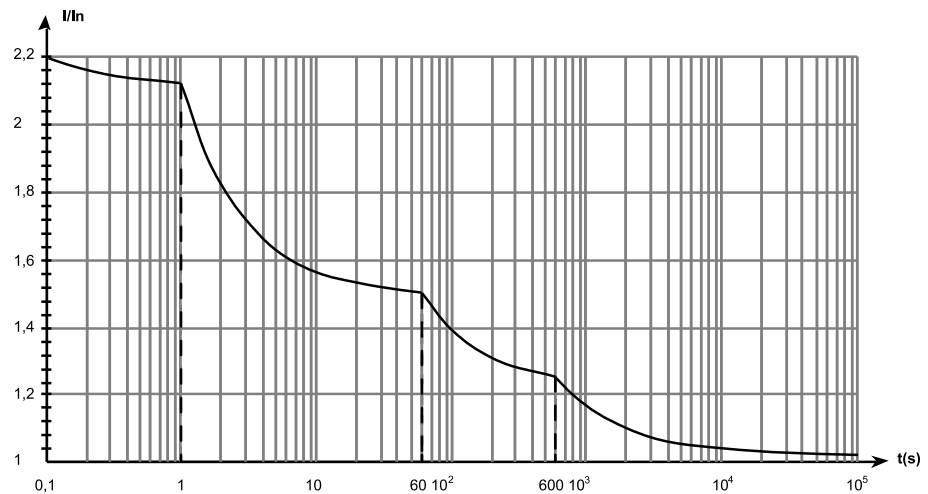
Выход

Характеристика ИБП	20 кВА	30 кВА	40 кВА	60 кВА	80 кВА	100 кВА	120 кВА
Перегрузочная способность	125 % за 10 мин 150 % за 1 мин 220 % за 0,1 сек						
Допустимая погрешность напряжения (В)	380, 400, 415 ± 3%						
Номинальный выходной ток	29	44	58	87	116	145	174

1. Номинальные токи при зарядке батарей на холостом ходу. Напряжение входа переменного тока = U, вход байпаса переменного тока = U, нагрузка = 400 В/нагрузка P = PN / нагрузка cos phi = 0,9

Характеристика ИБП	20 кВА	30 кВА	40 кВА	60 кВА	80 кВА	100 кВА	120 кВА
Ограничение по выходному току (А)	190			240	360	480	
Выходная частота	50 Гц или 60 Гц						
Общее гармоническое искажение напряжения	≤ 1 % линейное, ≤ 1,5 % фазное для линейных нагрузок ≤ 2,5 % линейное, ≤ 3,5 % фазное для нелинейных нагрузок						
Номинальные характеристики предохранителя на выходе	80	80	80	125	160	315	315
Коэффициент амплитуды	6,55	4,41	3,27	2,75	3,12	3,33	2,77

Допустимые перегрузки ИБП как функция времени



Байпас

Характеристика ИБП	20 кВА	30 кВА	40 кВА	60 кВА	80 кВА	100 кВА	120 кВА
Тип подключения	3-фазный + нейтраль						
Входное напряжение (В)	От 380 до 443						
Входная частота (Гц)	От 46 до 54						

Защита окружающей среды

Рабочие температуры

Диапазон рабочих температур составляет от 0 до 40°C. Однако оптимальная работа обеспечивается в диапазоне от 20 до 25°C.

На время автономной работы от батареи отрицательно влияют высокие и низкие температуры. Оно существенно сокращается при температурах ниже 10°C.

При температурах выше 25°C ресурс эксплуатации батареи сокращается на 50% при каждом повышении температуры на 10°C. При температурах выше 40°C производители батареи не гарантируют ее корректную работу в связи с риском теплового пробоя.

Потери, рассчитанные при максимальном токе → V=380 и нагрузке RL; cosφ: 0,9 при 100% нагрузке

Рассеиваемое тепло

Характеристика ИБП	20 кВА	30 кВА	40 кВА	60 кВА	80 кВА	100 кВА	120 кВА
Потери (кВт)	1,61	2,03	2,68	4,26	4,86	6,90	8,41
Рассеиваемое тепло (британские тепловые единицы в час)	5493	6928	9146	14539	16587	23549	28362
Рекомендованный расход воздуха (м³/ч)	1332				2556		

Батареи

Тип батареи: герметичная свинцово-кислотная батарея или вентилируемая свинцово-кислотная батарея

Уровни мощности постоянного тока для определения емкости батарей при выходном коэффициенте мощности = 0,9

Характеристика ИБП		20 кВА	30 кВА	40 кВА	60 кВА	80 кВА	100 кВА	120 кВА
Мощность постоянного тока в кВт	Нагрузка 25 %	6,3	8,6	10,9	15,6	20,6	25,2	29,8
	Нагрузка 50 %	10,9	15,6	20,3	29,7	34,9	48,5	58,1
	Нагрузка 75 %	15,6	22,6	29,7	44,2	58,9	72,5	87,1
	Нагрузка 100 %	20,3	29,7	39,4	58,6	78,4	97	116,8

Уровни мощности постоянного тока для определения емкости батарей при выходном коэффициенте мощности = 0,8

Характеристика ИБП		20 кВА	30 кВА	40 кВА	60 кВА	80 кВА	100 кВА	120 кВА
Мощность постоянного тока в кВт	Нагрузка 25 %	5,8	7,8	9,9	14,1	18,5	22,6	26,8
	Нагрузка 50 %	9,9	14,1	18,2	26,6	33,1	43,4	51,7
	Нагрузка 75 %	14,1	20,3	26,6	39,4	52,4	64,5	77,3
	Нагрузка 100 %	18,2	26,6	35,0	52,2	69,6	86,0	103,5

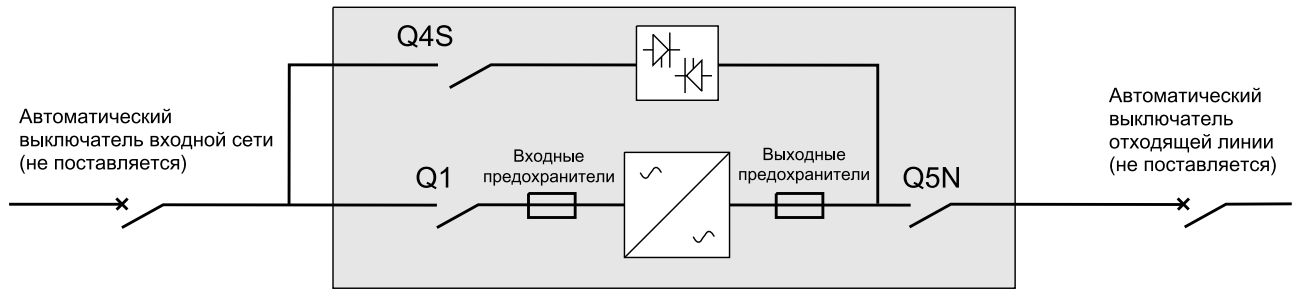
Максимальный ток в конце разряда

Характеристика ИБП	20 кВА	30 кВА	40 кВА	60 кВА	80 кВА	100 кВА	120 кВА
Батарея (А)	68	101	134	201	268	338	402
Нагрузка (А)	29	44	58	87	116	145	174

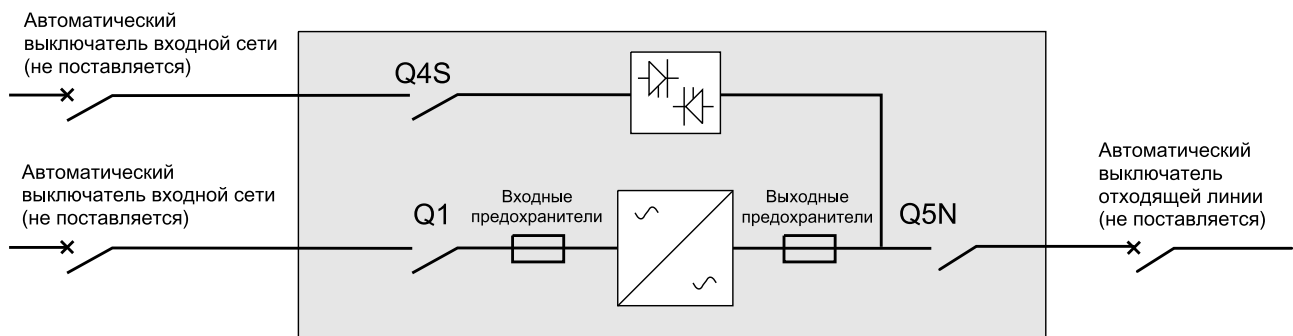
Рекомендуемые выключатели и размеры кабелей

Выбор выключателей

ИБП в однофазной системе электросети или энергосистеме общего пользования



ИБП в двухфазной системе электросети или энергосистеме общего пользования



Рекомендованный автоматический выключатель входной сети

Характеристика ИБП	20 кВА	30 кВА	40 кВА	60 кВА	80 кВА	100 кВА	120 кВА
Двухвводная система электросети или энергосистема общего пользования – вход	C60L – 50 A	C60L – 63 A	NSX 100F 3P-TM80D	NSX 160F 3P-TM125D	NSX 160F 3P-TM160D	NSX 250F 3P-TM200D	NSX 250F 3P-TM250D
Двухвводная система электросети или энергосистема общего пользования – байпас	NSX 100F 4P-TM100D	NSX 100F 4P-TM100D	NSX 100F 4P-TM100D	NSX 160F 4P-TM125D	NSX 160F 4P-TM160D	NSX 250F 4P-TM250D	NSX 250F 4P-TM250D
Одновводная система электросети или энергосистема общего пользования	NSX 100F 4P-TM100D	NSX 100F 4P-TM100D	NSX 100F 4P-TM100D	NSX 160F 4P-TM125D	NSX 160F 4P-TM160D	NSX 250F 4P-TM250D	NSX 250F 4P-TM250D

⚠ ОСТОРОЖНО

ОПАСНОСТЬ ПОРАЖЕНИЯ ЭЛЕКТРИЧЕСКИМ ТОКОМ, ВЗРЫВА ИЛИ ДУГОВОЙ ВСПЫШКИ

На каждый автоматический выключатель на главном распределительном щите приклейте этикетку со следующим текстом: «Изолируйте источник бесперебойного питания (ИБП), прежде чем приступить к работе с данной цепью»

Несоблюдение данных инструкций может привести к летальному исходу, серьезным травмам или повреждению оборудования.

Уведомление

ОПАСНОСТЬ ВЗРЫВА, ВСПЫШКИ ДУГОВОГО РАЗРЯДА ИЛИ ЭЛЕКТРИЧЕСКОГО НАПРЯЖЕНИЯ

Для монтажного проекта следует учесть следующее:

- рекомендованный выше автоматический выключатель входной сети для селективности с внешними предохранителями ИБП.
- $I_{sw} = 20$ кА от 20 до 60 кВА ИБП при использовании рекомендуемого автоматического выключателя входной сети.
- $I_{sw} = 30$ кА от 80 до 120 кВА ИБП при использовании рекомендуемого автоматического выключателя входной сети.

Несоблюдение данных инструкций может привести к повреждению оборудования.

Рекомендуемый автоматический выключатель отходящей линии

Характеристика ИБП	20—30—40 кВА		60 кВА		80 кВА		100—120 кВА		
Автоматический выключатель нижестоящей цепи	C60N						C120N	NSX100	
Блок электроники	C 16 A	B 25 A	C 20 A	B 32 A	C 25 A	B 50 A	C 32 A	B 63 A	TMG 63 A

Кривая типа N для автоматического выключателя отходящей цепи может быть заменена кривой типа H или типа L в зависимости от типа установки. Указанная защита обеспечивает селективность для каждой отходящей цепи ИБП при питании через входной источник или источник байпаса.

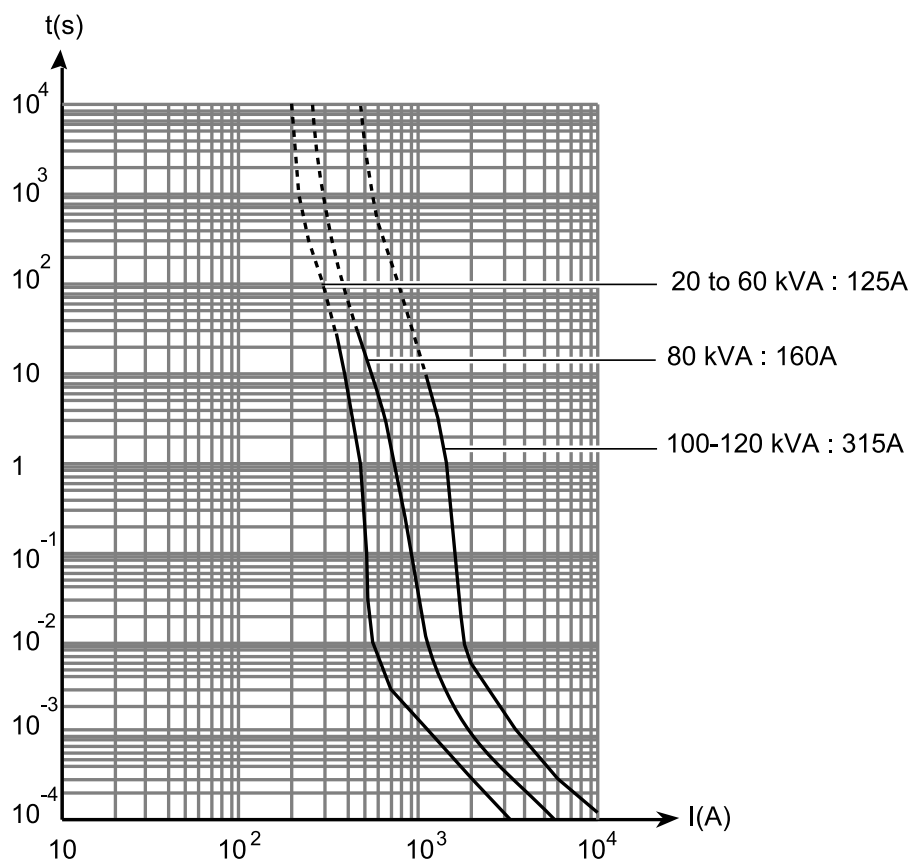
Примечание: Если не следовать данным рекомендациям по отходящей защите, то короткое замыкание в выходящей цепи может привести к сбою в питании длительностью более 20 мс во всех остальных отходящих цепях.

Ток утечки на землю

Ток утечки на землю ИБП равен 1 А.

Предохранители

Кривые времени/тока для входных и выходных предохранителей ИБП



Рекомендуемые сечения кабелей

Примечание: Длина кабелей не должна превышать 100 м.

Характеристика ИБП	20 кВА	30 кВА	40 кВА	60 кВА	80 кВА	100 кВА	120 кВА
Двухвводная система электросети или энергосистема общего пользования – вход (мм ²)	10	16	16	25	50	50	70
Двухвводная система электросети или энергосистема общего	16	16	16	25	50	70	70

Характеристика ИБП	20 кВА	30 кВА	40 кВА	60 кВА	80 кВА	100 кВА	120 кВА
пользования – байпас (мм ²)							
Одноводная система электросети или энергосистема общего пользования – вход и байпас (мм ²)	16	16	16	25	50	70	70
Выходной провод (мм ²)	16	16	16	25	50	70	70
Батарея (<15 м) (мм ²)	16	25	35	70	95	2 x 50	2 x 70

⚠ ОПАСНО

ОПАСНОСТЬ ПОРАЖЕНИЯ ЭЛЕКТРИЧЕСКИМ ТОКОМ, ВЗРЫВА ИЛИ ДУГОВОГО РАЗРЯДА

Для одного назначения используйте кабели питания равного сопротивления, одинаковой длины и сечения.

Несоблюдение данных инструкций может привести к летальному исходу или серьезным травмам.

Примечание: Сечения кабелей определены для медных проводников (для алюминиевых проводников увеличьте сечение на 30%). При расчете сечений также учитывалось напряжение в 400 В и группа из четырех кабелей.

Диаметр отверстий под клеммы: 6,5 мм (8,5 мм для 120 кВА).

РЕ-кабели (кабели защитного заземления) подключаются к клемме заземления. Диаметр отверстий: 6,5 мм (8,5 мм для 120 кВА).

Трансформаторы

Технические характеристики трансформатора напряжения для адаптации напряжения ИБП в морских условиях

Номинальная мощность ИБП		60 кВА		80 кВА		120 кВА	
Преобразование		440 В – 400 В	690 В – 400 В	440 В – 400 В	690 В – 400 В	440 В – 400 В	690 В – 400 В
Топология		Dyn11		Dyn11		Dyn11	
Первичная	Напряжение (В)	440 +/- 5%	690 +/- 5%	440 +/- 5%	690 +/- 5%	440 +/- 5%	690 +/- 5%
	Сила тока (А)	81	52	108	69	162	103
	Размеры кабеля (мм ²) ²	35	35	95	35	95	95
Вторичная	Напряжение (В)	400					
	Сила тока (А) ³	87		116		174	
	Размеры кабеля (мм ²) ²	35		35		95	
Частота (Гц)		50/60					
Эффективность		> 97,3% при 40 °С		> 97,7% при 40 °С		> 98,5% при 40 °С	
Перегрузка		110% в течение 2 часов					
Пусковой ток		< 5 x I _n					

Технические характеристики трансформатора гальванической развязки

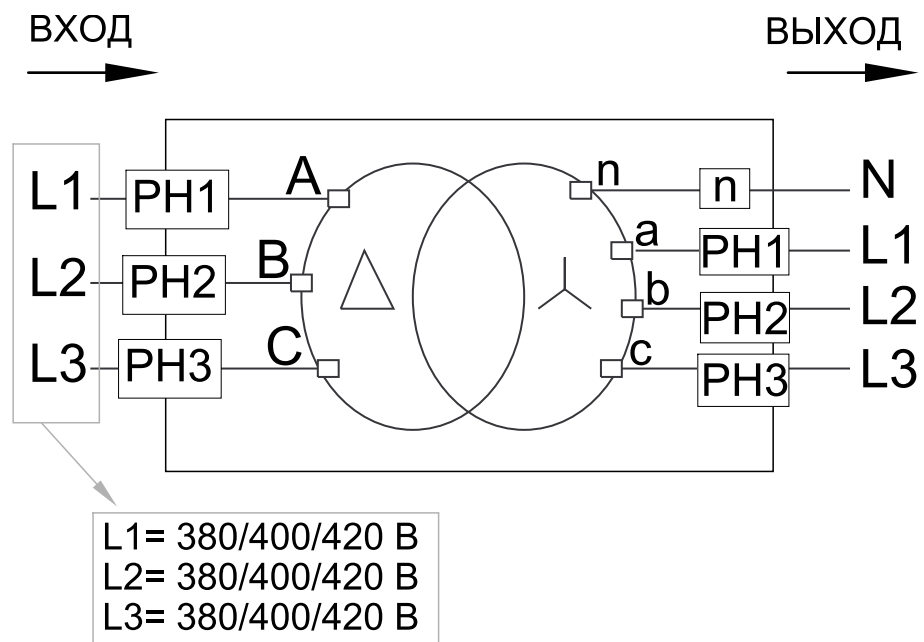
Номинальная мощность ИБП	40 кВА	60 кВА	120 кВА
Напряжение (В)	380–400–415 +/- 5%		
Частота (Гц)	50		
Эффективность	> 97% при 75 °С	> 96% при 75 °С	> 97% при 75 °С
Перегрузка	110% в течение 1 часа		
Пусковой ток	< 12 I _{ном} 915 А при 380 В	< 12 I _{ном} 1095 А при 380 В	< 12 I _{ном} 2005 А при 380 В
Потеря мощности	1,88 кВт/450 кал/с	2,61 кВт/624 кал/с	4,38 кВт/1047 кал/с

Трансформатор гальванической развязки – трансформатор типа DYN05. Его можно подключить к основному вводу переменного тока или к источнику переменного тока байпасного ввода (на входе) и к выходу нагрузки (на выходе) ИБП Galaxy 5500. Трансформатор гальванической развязки позволяет настроить гальваническую развязку от вышестоящих устройств, сетевого источника питания к нижестоящему потребителю мощности. 3-метровый кабель, которым оснащен трансформатор для подключения к ИБП, ограничивает монтажное расстояние между ИБП и трансформатором значением длины, равным 3 метра.

- Предложенные сечения кабелей подходят для медных кабелей типа 1000R02V с длиной менее 100 метров и падением напряжения менее 3%.
- Полная нагрузка

Примечание: Значения, указанные в следующей таблице, приводятся для номинального напряжения и номинальной нагрузки электросети или энергосистемы общего пользования.
Коэффициент трансформации равен 1.

Номинальная мощность ИБП		40 кВА	60 кВА	120 кВА
Общий ток для различных напряжений электросети или энергосистемы общего пользования (А)	380 В	61	91	182
	400 В	58	87	173
	415 В	56	84	166
Пусковой ток трансформатора (макс.)		12 x Inom	12 x Inom	11 x Inom
Группа соединения трансформатора		DYN11	DYN5	DYN5
Сечения кабеля ⁴ (мм ²)	Кабели питания	35	35	70
	РЕ-кабели	16	16	35



4. Предложенные сечения кабелей подходят для медных кабелей типа 1000R02V с длиной менее 100 метров и падением напряжения менее 3%.

Шкаф автоматического выключателя батареи

Рекомендованные сечения кабелей подходят для медных кабелей типа U1000R02V. Эти сечения рассчитаны для допустимых превышений температур и учитывают максимальное падение напряжения, равное 1%, для максимальной длины кабелей 25 м. Для кабелей большей длины будут выбраны такие сечения, которые обеспечат падение напряжения в пределах 1%.

Номинальная мощность ИБП		20–120 кВА	100–120 кВА
Время автономной работы		≤ 10 мин	> 10 мин
Вес (кг)	Шкаф без устройства контроля изоляции	15	35
	Шкаф с устройством контроля изоляции	17	37

⚠ ОСТОРОЖНО

ОПАСНОСТЬ ПОЖАРА

- Защитите цепь батареи с помощью автоматического выключателя постоянного тока, имеющего обмотку отключения при пониженном напряжении (минимум 24 В постоянного тока).
- Напряжение выключателя постоянного тока должно равняться номинальному. Обмотку отключения при пониженном напряжении необходимо подключить к ИБП, как показано на монтажных схемах ниже.

Несоблюдение данных инструкций может привести к летальному исходу, серьезным травмам или повреждению оборудования.

Стандартная модификация автоматического выключателя батареи

Номинальная мощность ИБП		20 кВА	30 кВА		40 кВА		60 кВА		80–120 кВА
Максимальное время работы от батареи при полной нагрузке ⁵		≤ 30 мин	≤ 15 мин	от > 15 мин до ≤ 30 мин	≤ 15 мин	от > 15 мин до ≤ 30 мин	≤ 5 мин	от > 5 мин до ≤ 30 мин	≤ 30 мин
Конфигурация		Внутренние батареи	Внутренние батареи	Внешние батареи	Внутренние батареи	Внешние батареи	Внутренние батареи	Внешние батареи	Внешние батареи
Автоматический выключатель QF1	Тип	NSX160S DC 3P	NSX160S DC 3P	NSX400S DC 3P	NSX160S DC 3P	NSX400S DC 3P	NSX160S DC 3P	NSX400S DC 3P	NSX400S DC 3P
	Блок размыкателя	TM100D	TM100D	MP1	TM250D	MP1	TM250D	MP1	MP1
	Магнитная уставка (А)	800	800	800	1250	800	1250	800	800
	Уставка температуры	1	1	-	1	-	1	-	-

5. Для получения других значений обратитесь в отдел послепродажной поддержки компании Schneider Electric или местное представительство.

Характеристики автоматического выключателя

Номинальная мощность ИБП		20 кВА	30 кВА	40 кВА	60 кВА	80 кВА	100 кВА	120 кВА
Требования		<ul style="list-style-type: none"> Автоматический выключатель постоянного тока (силовой полюс и отключение). Номинальное напряжение постоянного тока должно быть выше 500 В. Отключающая способность должна быть выше максимального значения тока короткого замыкания батареи. 						
Обязательное применяемое оборудование		<ul style="list-style-type: none"> Обмотка отключения при пониженном напряжении, 24 В постоянного тока Дополнительный сухой контакт 						
Уставка тока ⁶	Номинальный ток разряда батареи (А)	68	101	134	201	268	338	402
	Максимальный магнитный ток	Магнитный параметр тока (Isd) должен составлять менее 50% от максимального значения тока короткого замыкания батареи ⁷						
	Минимальная магнитная уставка (А) ⁸	95,2	141,1	187,6	281,4	375,2	473,2	562,8

Примечание: Вследствие ограничения времени разряда до времени обеспечения резервного питания батареи выключатель может испытывать перегрузку при рекомендованных параметрах производителя батареи.

6. Номинальный ток разряда батареи при номинальной нагрузке с коэффициентом мощности 0,9

7. Согласно спецификациям производителя автоматического выключателя.

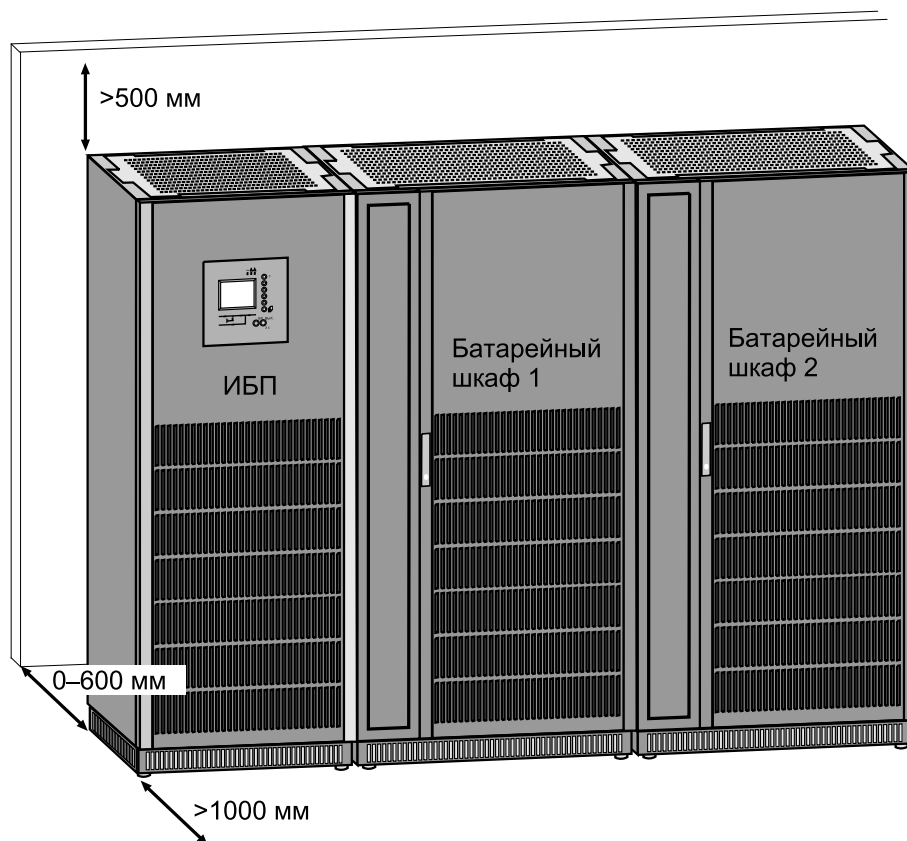
8. Включая 20% на неточность отключения выключателя. Отключение по магнитному току должно осуществляться менее чем за 40 мс при 50% от максимального тока короткого замыкания батареи.

Сборка

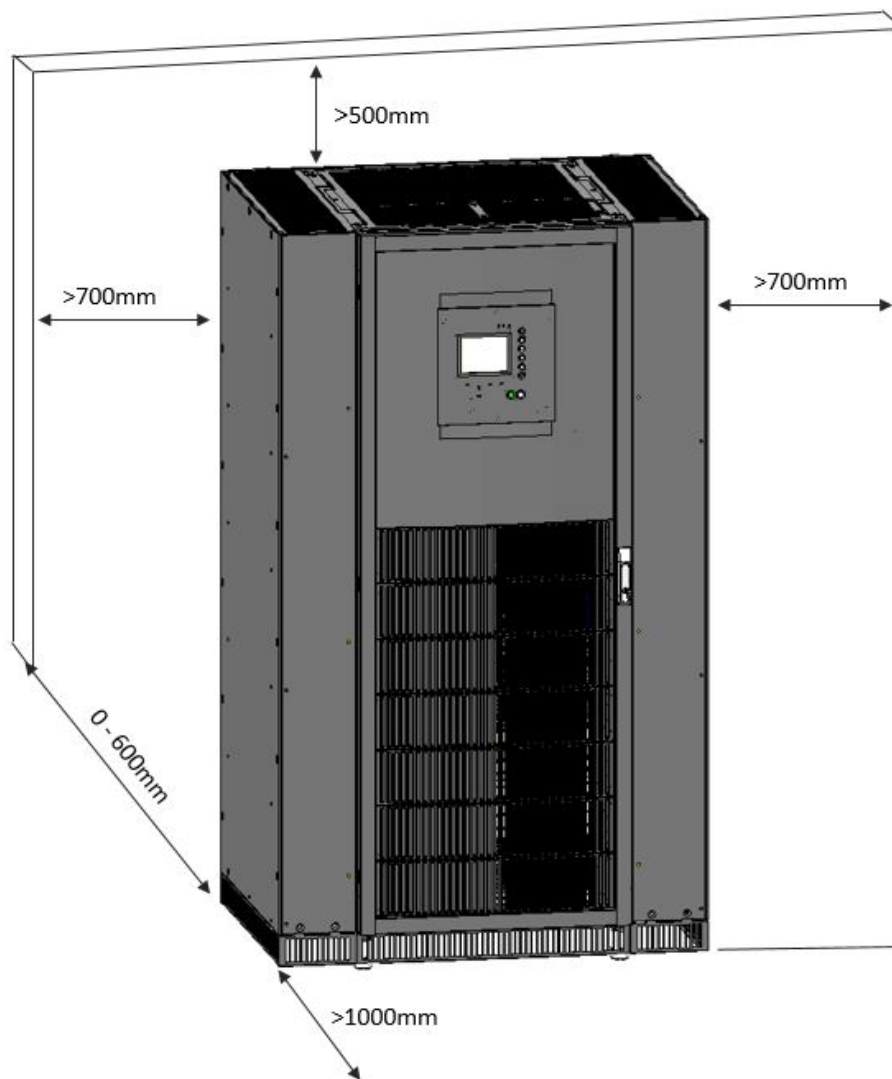
Примечание: Не используется для Galaxy 5500 Marine, см. руководство по приему и распаковке Galaxy 5500 Marine.

Значения свободного пространства

ИБП с внешними батареями



Примечание: Приведенные выше значения свободного пространства предназначены только для обеспечения движения воздуха и доступа для технического обслуживания. Для ознакомления с дополнительными требованиями в вашем регионе изучите местные требования по безопасности.

ИБП с внутренними батареями (All In One Box — «Все в одном»)

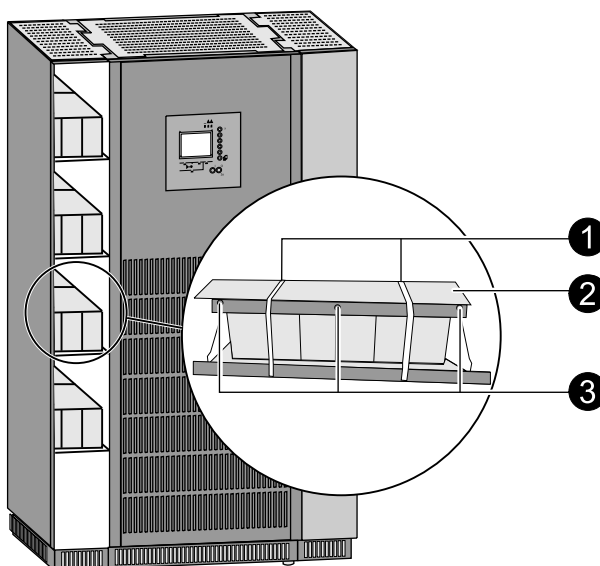
Примечание: Приведенные выше значения свободного пространства предназначены только для обеспечения движения воздуха и доступа для технического обслуживания. Для ознакомления с дополнительными требованиями в вашем регионе изучите местные требования по безопасности.

Удаление защиты батареи

Удаление защиты батареи в ИБП

После окончательной установки шкафа необходимо убрать защитную картонную упаковку батарей.

1. Снимите жгуты, удерживающие картон.
2. Снимите картон.
3. Уберите опоры.

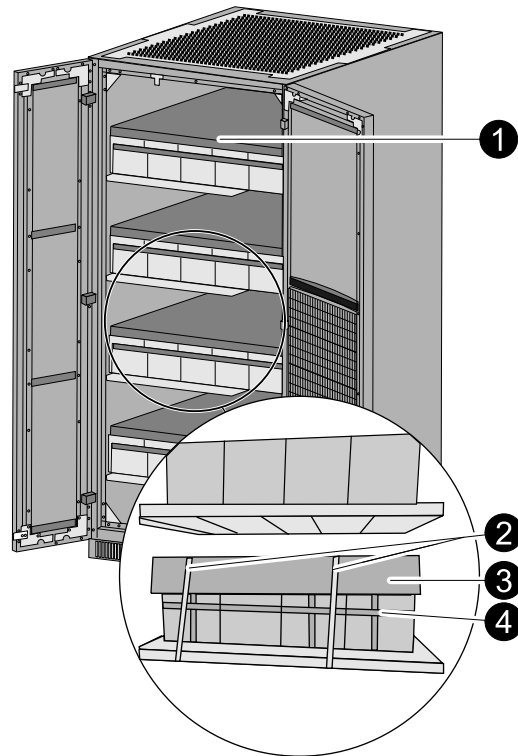


Удаление защиты батареи во внешнем батарейном шкафу

После окончательной установки шкафа необходимо убрать защитную картонную упаковку батарей.

1. Снимите вертикальную опору батареи.
2. Снимите жгут, удерживающий картон (внешний батарейный шкаф 1000 мм).
3. Уберите картон, защищающий батарею.

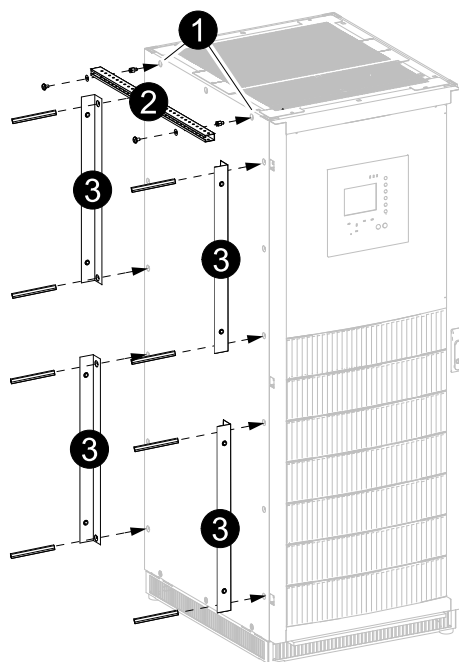
4. Снимите жгуты, удерживающие батареи.



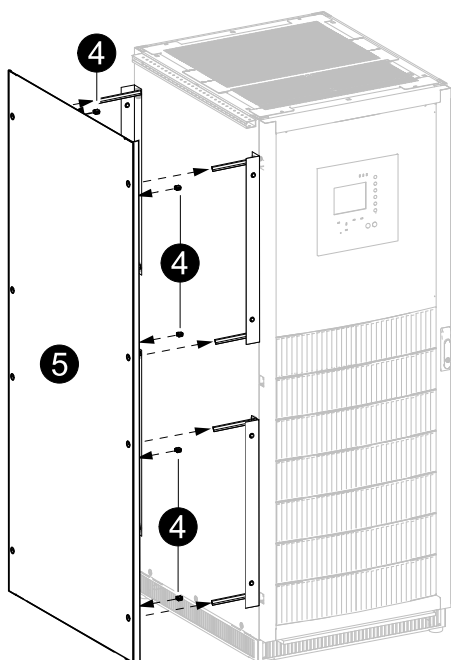
Установка канала верхнего кабельного ввода (дополнительно)

Примечание: Момент затяжки для всех операций составляет 6,5 Н·м.

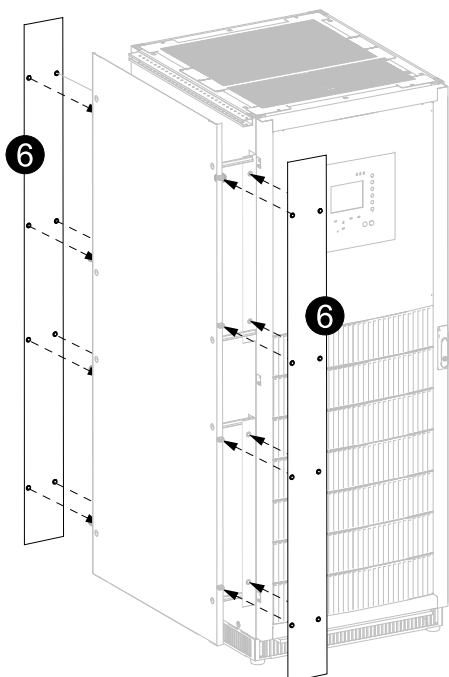
1. Удалите два винта, расположенные возле верхнего края левой боковой панели ИБП.
2. Установите планку для крепления кабеля с помощью распорок М5, шайб и винтов М5.
3. Установите монтажные скобы и распорки.



4. Установите четыре зажимных гайки с каждой стороны левой боковой панели.
5. Установите левую боковую панель с помощью винтов М6.



6. Установите передние и задние панели с помощью оставшихся винтов М6.

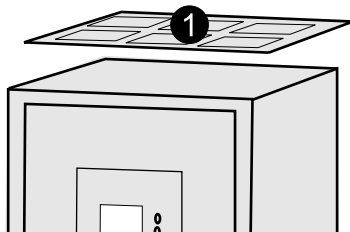


Установка дополнительного блока IP32

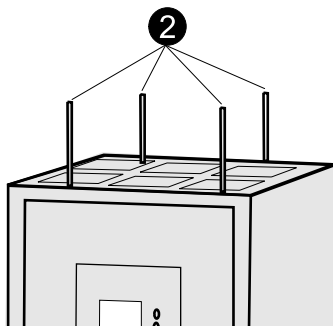
Примечание: Не используется для Galaxy 5500 Marine, см. руководство по приему и распаковке Galaxy 5500 Marine.

Примечание: При использовании блока с защитой IP32 к высоте шкафа будет добавлено 200 мм.

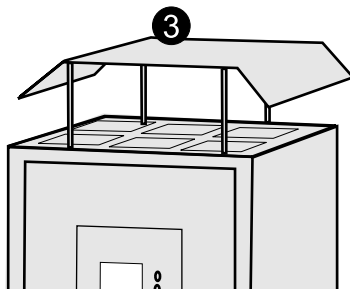
1. Установите защитную крышку на верхнюю часть ИБП.



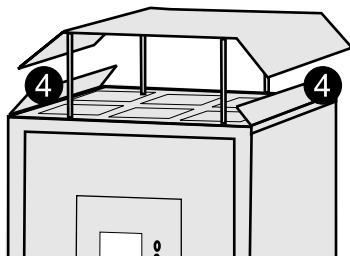
2. Установите штыри. Более длинные штыри должны быть установлены спереди.



3. Установите крышку.



4. Установите боковые отражатели.



Напольная установка

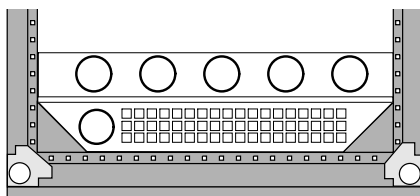
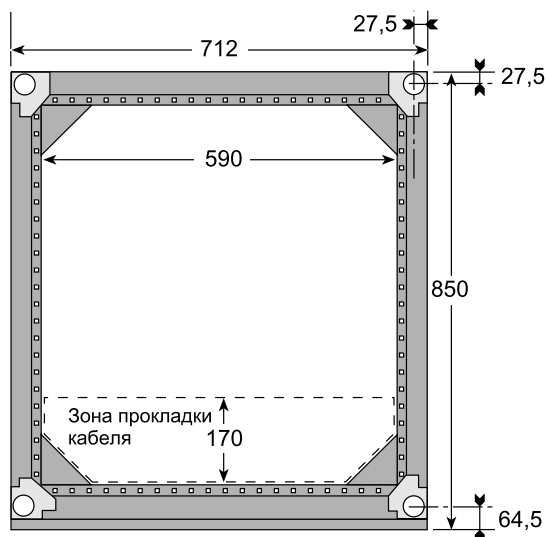
⚠ ОСТОРОЖНО

ОПАСНОСТЬ ПЕРЕГРЕВА

Не снимайте ножки шкафа, так как они необходимы для обеспечения достаточной циркуляции воздуха.

Несоблюдение данных инструкций может привести к летальному исходу, серьезным травмам или повреждению оборудования.

Размеры указаны с облицовкой шкафа (панелями и дверью).



Сетка от грызунов (устанавливается в некоторые изделия)

Подключение входных кабелей и кабелей защитного заземления в системах с одиночным вводом питания

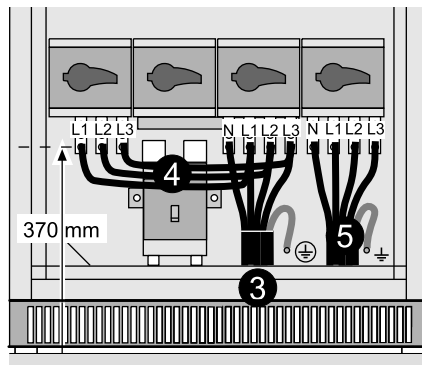
Одновводная электросеть или энергосистема общего пользования

⚠ ОПАСНО

ОПАСНОСТЬ ПОРАЖЕНИЯ ЭЛЕКТРИЧЕСКИМ ТОКОМ, ВЗРЫВА ИЛИ ВСПЫШКИ ДУГОВОГО РАЗРЯДА

Кабели защитного заземления должны подсоединяться первыми.

Несоблюдение данных инструкций может привести к летальному исходу или серьезным травмам.



1. Откройте защитную противопылевую крышку, как указано на ней.
2. Снимите защитную крышку в нижней части шкафа.
3. Подключите кабели входа переменного тока к клеммам байпаса и к клемме заземления ИБП.
4. Подключите кабели от клемм входа к клеммам байпаса.
5. Подключите кабели выхода переменного тока к клеммам выхода и к клемме заземления ИБП.
6. Закрепите кабели в шкафу.
7. Установите на место крышку разъемов питания. Момент затяжки составляет 2 Н·м.
8. Закройте защитную противопылевую крышку.

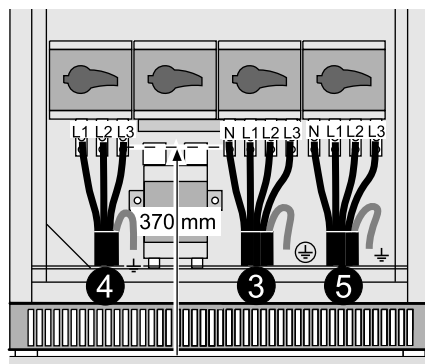
Двухвводная электросеть или энергосистема общего пользования

⚠ ОПАСНО

ОПАСНОСТЬ ПОРАЖЕНИЯ ЭЛЕКТРИЧЕСКИМ ТОКОМ, ВЗРЫВА ИЛИ ВСПЫШКИ ДУГОВОГО РАЗРЯДА

Кабели защитного заземления должны подсоединяться первыми.

Несоблюдение данных инструкций может привести к летальному исходу или серьезным травмам.



1. Откройте защитную противопоылевую крышку, как указано на ней.
2. Снимите защитную крышку в нижней части шкафа.
3. Подключите кабели байпаса переменного тока к клеммам байпаса и к клемме заземления ИБП.
4. Подключите кабели входа сети переменного тока к входным клеммам.
5. Подключите кабели выхода переменного тока к клеммам выхода и к клемме заземления ИБП.
6. Закрепите кабели в шкафу.
7. Установите на место крышку разъемов питания. Момент затяжки составляет 2 Н·м.
8. Закройте защитную противопоылевую крышку.

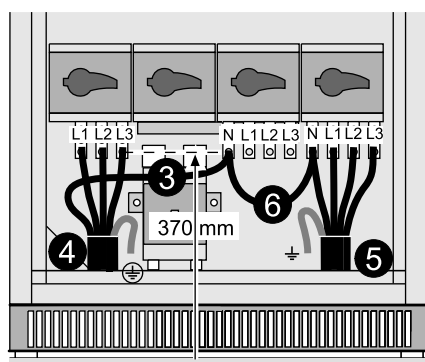
Преобразователь частоты

⚠ ОПАСНО

ОПАСНОСТЬ ПОРАЖЕНИЯ ЭЛЕКТРИЧЕСКИМ ТОКОМ, ВЗРЫВА ИЛИ ВСПЫШКИ ДУГОВОГО РАЗРЯДА

Кабели защитного заземления должны подсоединяться первыми.

Несоблюдение данных инструкций может привести к летальному исходу или серьезным травмам.

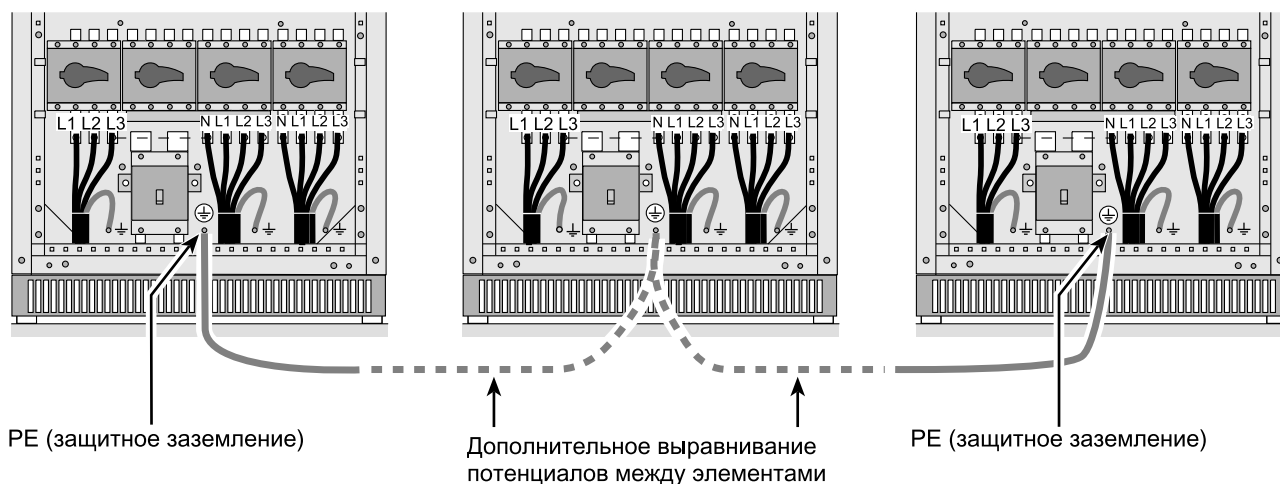


1. Откройте защитную противопоылевую крышку, как указано на ней.
2. Снимите защитную крышку в нижней части шкафа.
3. Подключите кабель нейтрали входа переменного тока к клемме нейтрали байпаса переменного тока.
4. Подключите кабели входа переменного тока к клеммам входа и к клемме заземления ИБП.

5. Подключите кабели выхода переменного тока к клеммам выхода и к клемме заземления ИБП.
6. Подключите клемму нейтрали байпаса к клемме нейтрали выхода.
7. Закрепите кабели в шкафу.
8. Установите на место крышку разъемов питания. Момент затяжки составляет 2 Н·м.
9. Закройте защитную противопылевую крышку.

Подключение входных кабелей и кабелей защитного заземления в параллельных системах

Общие сведения



Одновводная электросеть или энергосистема общего пользования

⚠ ОПАСНО

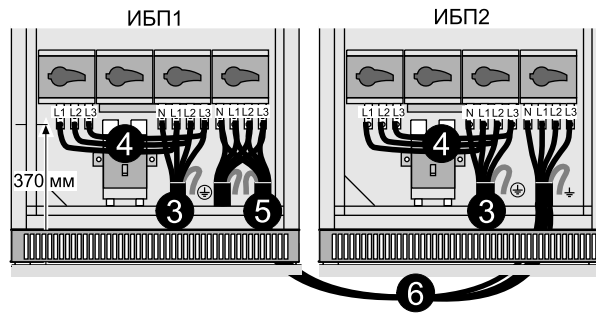
ОПАСНОСТЬ ПОРАЖЕНИЯ ЭЛЕКТРИЧЕСКИМ ТОКОМ, ВЗРЫВА ИЛИ ВСПЫШКИ ДУГОВОГО РАЗРЯДА

Кабели защитного заземления должны подсоединяться первыми.

Несоблюдение данных инструкций может привести к летальному исходу или серьезным травмам.

1. Откройте защитную противопоылевую крышку, как указано на ней.
2. Снимите защитную крышку в нижней части шкафа.
3. Подключите кабели входа переменного тока к клеммам байпаса и к клемме заземления каждого ИБП.
4. Подключите кабели от клемм входа к клеммам байпаса каждого ИБП.
5. Подключите кабели выхода переменного тока к клеммам выхода и к клемме заземления ИБП1.
6. Подключите кабели от клемм выхода ИБП1 к клеммам выхода ИБП2.
7. Закрепите кабели в шкафу.
8. Установите на место крышку разъемов питания. Момент затяжки составляет 2 Н·м.

9. Закройте защитную противопылевую крышку.



Двухвводная электросеть или энергосистема общего пользования

Резервная параллельная система

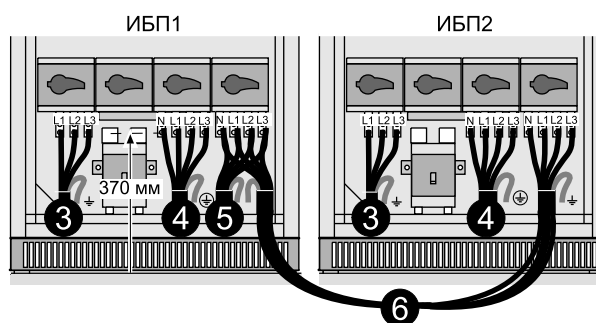
⚠ ОПАСНО

ОПАСНОСТЬ ПОРАЖЕНИЯ ЭЛЕКТРИЧЕСКИМ ТОКОМ, ВЗРЫВА ИЛИ ВСПЫШКИ ДУГОВОГО РАЗРЯДА

Кабели защитного заземления должны подсоединяться первыми.

Несоблюдение данных инструкций может привести к летальному исходу или серьезным травмам.

1. Откройте защитную противопылевую крышку, как указано на ней.
2. Снимите клеммную защитную крышку в нижней части шкафа.
3. Подключите кабели входа переменного тока к клеммам входа и к клемме заземления каждого ИБП.
4. Подключите кабели байпаса переменного тока к клеммам байпаса и к клемме заземления каждого ИБП.
5. Подключите кабели выхода переменного тока к клеммам выхода и к клемме заземления ИБП1.
6. Подключите кабели от клемм выхода ИБП1 к клеммам выхода ИБП2.
7. Закрепите кабели в шкафу.
8. Установите на место крышку разъемов питания. Момент затяжки составляет 2 Н·м.
9. Закройте защитную противопылевую крышку.



Параллельной системе с внешним байпасом

⚠ ОПАСНО

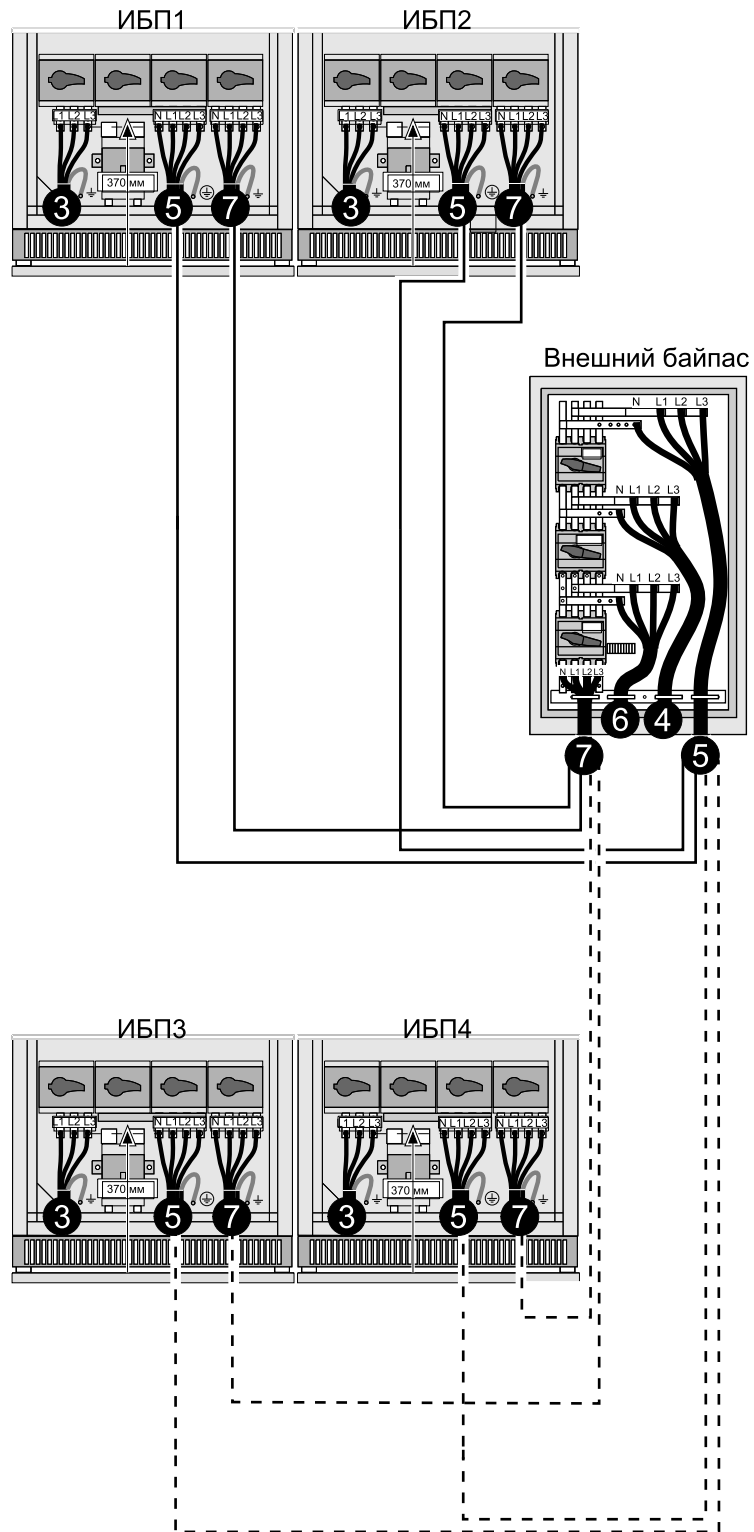
ОПАСНОСТЬ ПОРАЖЕНИЯ ЭЛЕКТРИЧЕСКИМ ТОКОМ, ВЗРЫВА ИЛИ ВСПЫШКИ ДУГОВОГО РАЗРЯДА

Кабели защитного заземления должны подсоединяться первыми.

Несоблюдение данных инструкций может привести к летальному исходу или серьезным травмам.

1. Откройте защитную противопылевую крышку, как указано на ней.
2. Снимите защитные крышки в нижней части шкафов.
3. Подключите кабели входа переменного тока к клеммам входа и к клемме заземления каждого ИБП.
4. Подключите кабели входа байпаса переменного тока к клеммам байпаса и к клемме заземления ИБП внешнего байпаса.
5. Подключите клеммы байпаса переменного тока каждого ИБП к клеммам байпаса внешнего байпаса с помощью кабелей одинаковой длины и сечения.
6. Подключите кабели выхода переменного тока к клеммам выхода и к клемме заземления ИБП внешнего байпаса.
7. Подключите клеммы выхода каждого ИБП к клеммам выхода внешнего байпаса с помощью кабелей одинаковой длины и сечения.
8. Закрепите кабели в шкафу.
9. Установите на место крышки разъемов питания. Момент затяжки составляет 2 Н·м.

10. Закройте защитную противопылевую крышку.



Преобразователь частоты

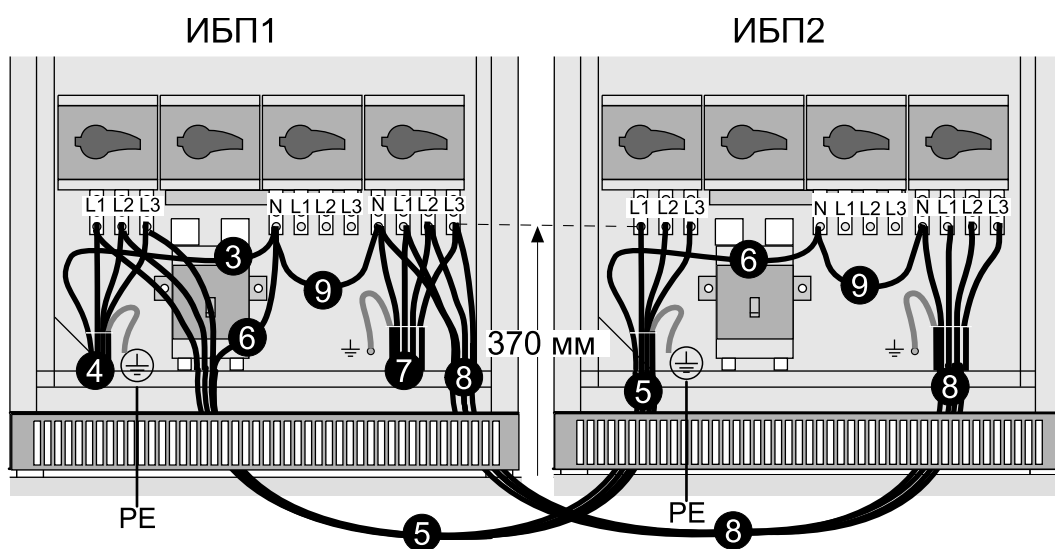
⚠ ОПАСНО

ОПАСНОСТЬ ПОРАЖЕНИЯ ЭЛЕКТРИЧЕСКИМ ТОКОМ, ВЗРЫВА ИЛИ ВСПЫШКИ ДУГОВОГО РАЗРЯДА

Кабели защитного заземления должны подсоединяться первыми.

Несоблюдение данных инструкций может привести к летальному исходу или серьезным травмам.

1. Откройте защитную противопылевую крышку, как указано на ней.
2. Снимите защитную крышку в нижней части шкафа.
3. Подключите кабель нейтрали входа переменного тока к клемме нейтрали на клеммном блоке байпаса.
4. Подключите кабели входа переменного тока к клеммам входа и к клемме заземления ИБП.
5. Подключите клеммы входа ИБП1 к клеммам входа ИБП2.
6. Подключите клемму нейтрали байпаса ИБП1 к клемме нейтрали байпаса ИБП2.
7. Подключите кабели выхода переменного тока к клеммам выхода ИБП1.
8. Подключите клеммы выхода ИБП1 к клеммам выхода ИБП2.
9. Подключите клемму нейтрали байпаса к клемме нейтрали выхода на обоих ИБП.
10. Закрепите кабели в шкафу.
11. Установите на место крышку разъемов питания. Момент затяжки составляет 2 Н·м.
12. Закройте защитную противопылевую крышку.



Подключение РЕ-кабелей в системе TNС

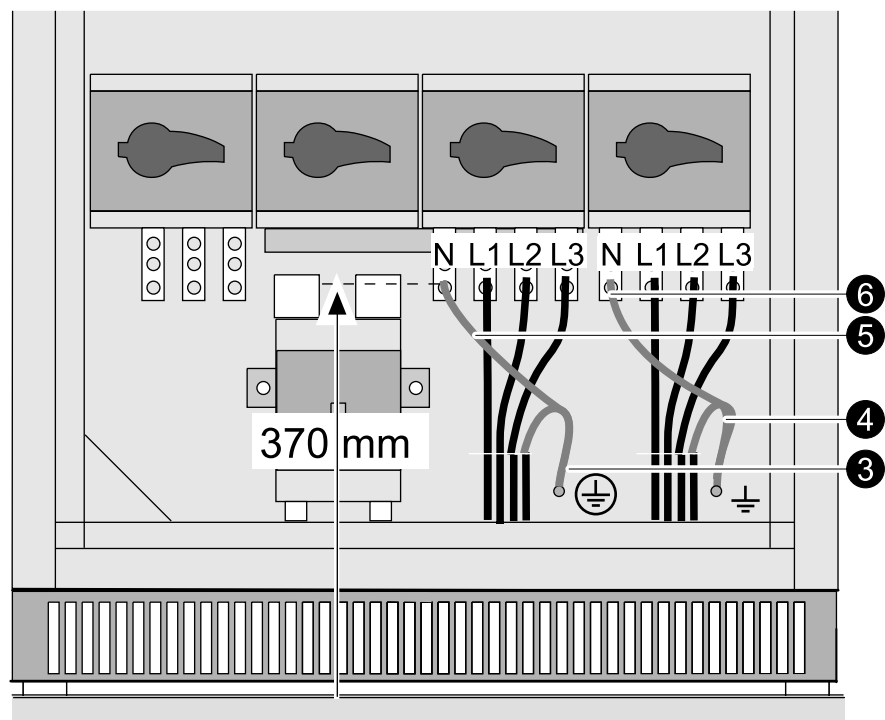
⚠ ОПАСНО

ОПАСНОСТЬ ПОРАЖЕНИЯ ЭЛЕКТРИЧЕСКИМ ТОКОМ, ВЗРЫВА ИЛИ ВСПЫШКИ ДУГОВОГО РАЗРЯДА

Подключение РЕ-кабелей должно выполняться для отдельных ИБП, параллельных ИБП и внешних байпасов.

Несоблюдение данных инструкций может привести к летальному исходу или серьезным травмам.

1. Откройте защитную противопылевую крышку, как указано на ней.
2. Снимите защитную крышку в нижней части шкафа.
3. Подключите кабель PEN входа переменного тока к клемме заземления байпаса ИБП.
4. Подключите кабель PEN выхода переменного тока к клемме заземления выхода ИБП.
5. Подключите клемму заземления байпаса ИБП к клемме нейтрали байпаса с помощью поставляемого кабеля.
6. Подключите клемму заземления выхода ИБП к клемме нейтрали выхода с помощью поставляемого кабеля.
7. Закрепите кабели в шкафу.
8. Установите на место крышку разъемов питания. Момент затяжки составляет 2 Н·м.
9. Закройте защитную противопылевую крышку.



Подключение коммуникационных кабелей

Общие сведения о коммуникационных кабелях

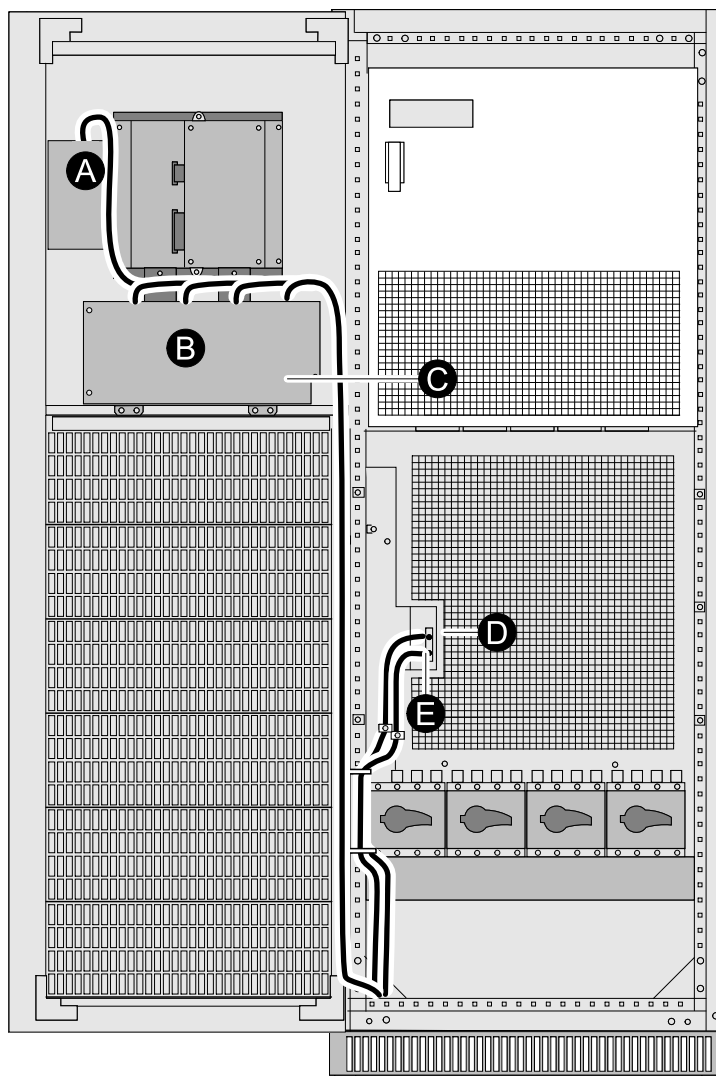
Общие сведения о коммуникационных кабелях в системах с одиночным вводом питания

⚠ ОПАСНО

ОПАСНОСТЬ ПОРАЖЕНИЯ ЭЛЕКТРИЧЕСКИМ ТОКОМ, ВЗРЫВА ИЛИ ВСПЫШКИ ДУГОВОГО РАЗРЯДА

Чтобы обеспечить достаточную изоляцию коммуникационных кабелей, они должны быть проложены отдельно от кабелей питания. Если существует риск соприкосновения с кабелями питания, усильте изоляцию коммуникационных кабелей.

Несоблюдение данных инструкций может привести к летальному исходу или серьезным травмам.



- A. Сетевая плата управления (БСНН)
- B. Дополнительные коммуникационные платы (БСНН или НН)
- C. Коммуникационная плата с разъемом типа «сухой контакт»
- D. Кабели внешнего автоматического выключателя батареи (БСНН)
- E. Основной кабель отключения (БСНН)

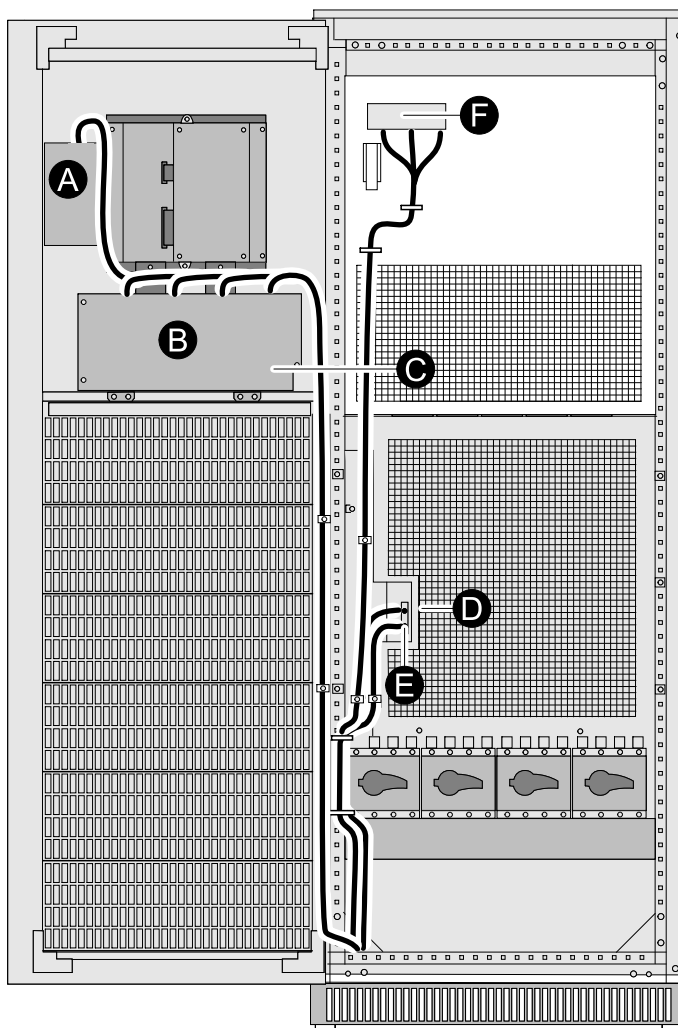
Общие сведения о коммуникационных кабелях в параллельных системах

⚠ ОПАСНО

ОПАСНОСТЬ ПОРАЖЕНИЯ ЭЛЕКТРИЧЕСКИМ ТОКОМ, ВЗРЫВА ИЛИ ВСПЫШКИ ДУГОВОГО РАЗРЯДА

Чтобы обеспечить достаточную изоляцию коммуникационных кабелей, они должны быть проложены отдельно от кабелей питания. Если существует риск соприкосновения с кабелями питания, усильте изоляцию коммуникационных кабелей.

Несоблюдение данных инструкций может привести к летальному исходу или серьезным травмам.



- A. Сетевая плата управления (БСНН)
- B. Дополнительные коммуникационные платы (БСНН или НН)
- C. Коммуникационная плата с разъемом типа «сухой контакт»
- D. Кабели внешнего автоматического выключателя батареи (БСНН)
- E. Основной кабель отключения (БСНН)
- F. Кабель внешнего байпаса (СНН), кабели CAN (БСНН) и кабели тока обмена (БСНН)

Подключение коммуникационной платы с разъемом типа «сухой контакт»

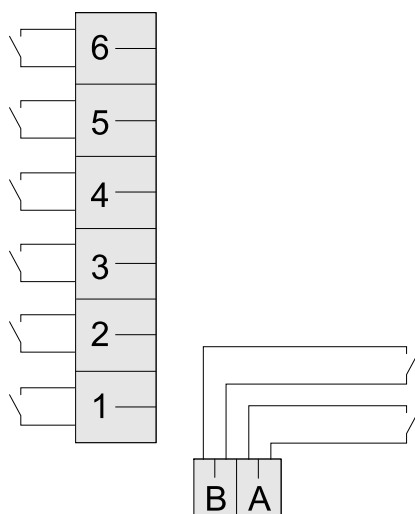
⚠ ОПАСНО

ОПАСНОСТЬ ПОРАЖЕНИЯ ЭЛЕКТРИЧЕСКИМ ТОКОМ, ВЗРЫВА ИЛИ ВСПЫШКИ ДУГОВОГО РАЗРЯДА

Перед подключениями изолируйте и заблокируйте все источники питания для данной платы с разъемом типа «сухой контакт» (также называемой SECI). Никогда не подключайте цепи БСНН (безопасного сверхнизкого напряжения) и другие цепи НЕ-БСНН к различным выходам одной и той же платы.

Несоблюдение данных инструкций может привести к летальному исходу или серьезным травмам.

Примечание: В ИБП можно установить только одну коммуникационную плату с разъемом типа «сухой контакт».



Характеристики выходных контактов:

- Допустимое напряжение: 250 В переменного тока, 30 В постоянного тока
- Допустимая сила тока: 2 А
- Кабель: 4 x 0,93 мм², Ø 6,6 мм +/- 0,3 мм

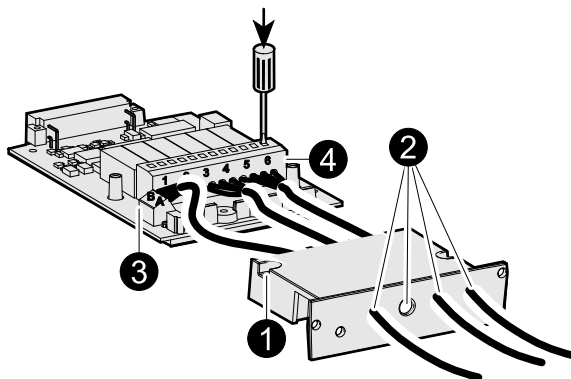
Контакт	Описание
6	Предупреждение о низком заряде батареи
5	Нагрузка питается от батарей
4	Нагрузка питается от электронного байпаса
3	Нагрузка питается от ИБП
2	Батареи неисправны
1	Аварийная ситуация общего характера

Характеристики входных контактов:

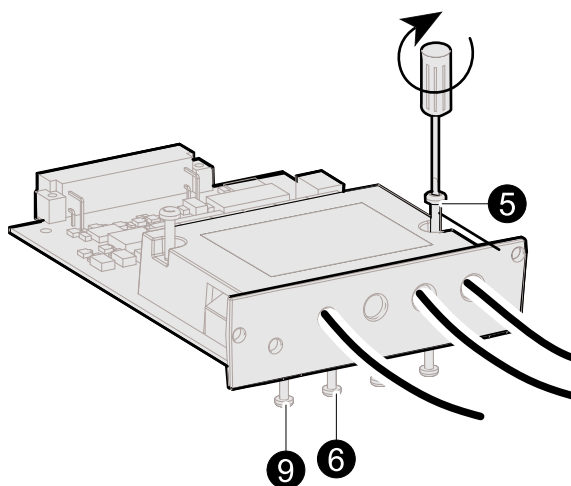
- Переключаемое напряжение: 5 В постоянного тока
- Потребление: 10 мА
- Кабель: 4 x 0,34 мм², Ø 5 мм +/- 0,5 мм

Контакт	Описание
A	ИБП ВЫКЛ.
B	ИБП ВКЛ.

1. Снимите крышку, удерживаемую винтами.
2. Пропустите коммуникационные кабели через кабельные вводы.
3. Подключите коммуникационные кабели к входным контактам.
4. Подключите коммуникационные кабели к выходным контактам.



5. Установите на место защитную крышку и закрепите ее винтами.
6. Затяните винты для закрепления кабелей.
7. Отметьте назначение контактов на наклейках.
8. Установите плату в соответствующий разъем.
9. Закрепите плату с помощью двух винтов.



Подключение платы сетевого управления

Соблюдайте инструкции, приведенные в руководстве по установке платы сетевого управления 990-3194.

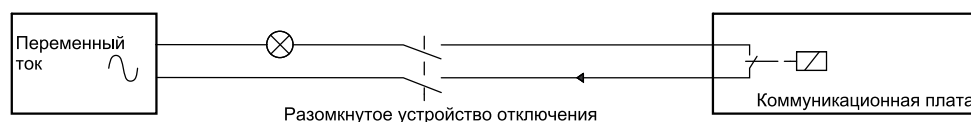
Пример подключения коммуникационной платы

⚠ ОПАСНО

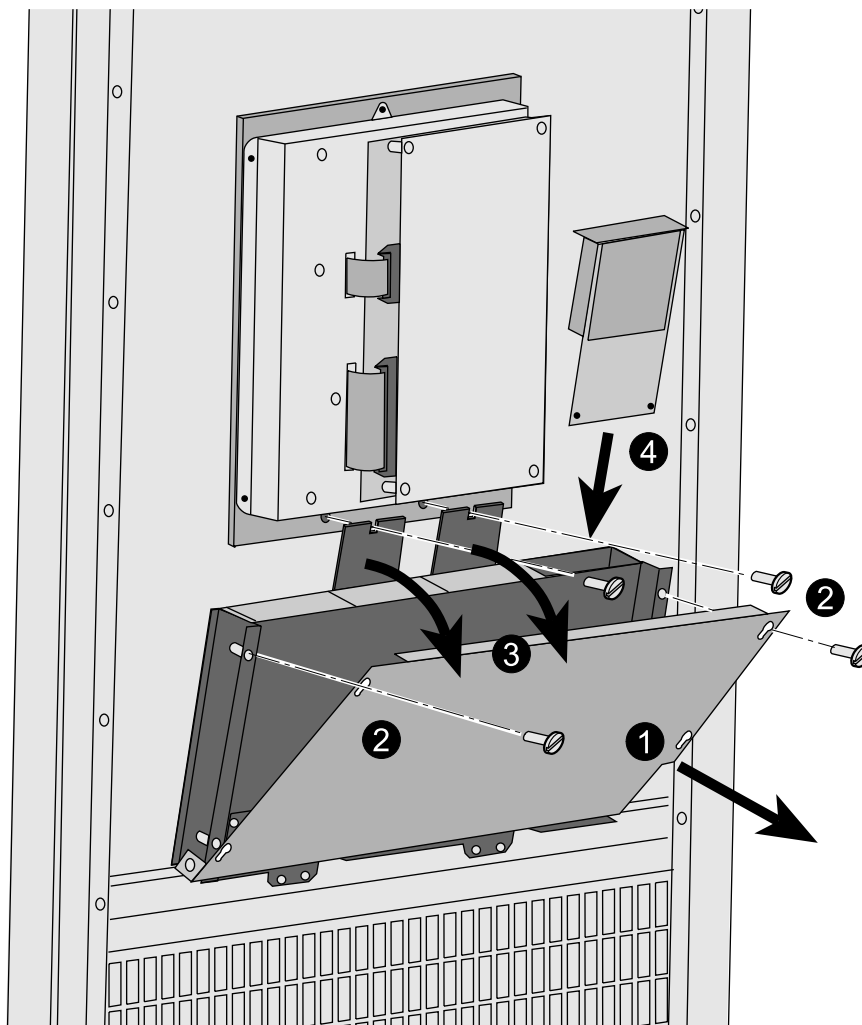
ОПАСНОСТЬ ПОРАЖЕНИЯ ЭЛЕКТРИЧЕСКИМ ТОКОМ, ВЗРЫВА ИЛИ ВСПЫШКИ ДУГОВОГО РАЗРЯДА

Если используется источник БСНН, изолируйте коммуникационную плату от источника энергии, чтобы обеспечить безопасность персонала, осуществляющего установку оборудования.

Несоблюдение данных инструкций может привести к летальному исходу или серьезным травмам.



Добавление или замена коммуникационных плат



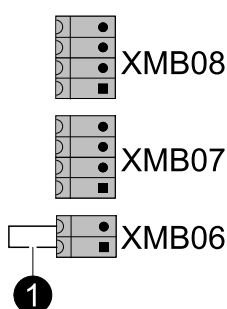
1. Откройте дверцу ИБП. Держатель плат для использования различных коммуникационных плат расположен с внутренней стороны дверцы.
2. Выкрутите из держателя плат четыре винта.
3. Откройте держатель плат.
4. Вставьте новую коммуникационную плату или замените действующую карты (карты).
5. Закройте держатель плат, отклоните его в исходное положение и зафиксируйте четырьмя винтами.

Подсоединение цепей общего отключения или удаленного аварийного обесточивания

Нажатие кнопки общего отключения приводит к выключению ИБП и размыканию автоматического выключателя батареи (если размыкание выключателя статического байпаса отключено в индивидуальных настройках, установщик должен убедиться, что отключение источника питания будет управляться на уровне вышестоящего участка сети). Удаленное аварийное обесточивание (REPO) применяется к типам установок, в которых нажатие кнопки приводит еще и к размыканию автоматических выключателей источника переменного тока и источника байпаса переменного тока. В параллельных системах должна присутствовать единая кнопка общего отключения с отдельным контактом для каждого ИБП.

Размещение клемм в шкафу см. в *Общие сведения о коммуникационных кабелях, стр. 43*

1. Снимите перемычку с клеммного блока.



2. Подсоедините контакт общего отключения (нормально замкнутый) к клеммам XMB06 1 и 2 (SELV).
3. Закрепите кабель.

Подключение коммуникационных кабелей в параллельных системах

Резервная параллельная система

⚠ ОПАСНО

ОПАСНОСТЬ ПОРАЖЕНИЯ ЭЛЕКТРИЧЕСКИМ ТОКОМ, ВЗРЫВА ИЛИ ВСПЫШКИ ДУГОВОГО РАЗРЯДА

Обесточьте ИБП перед подключением кабелей.

Несоблюдение данных инструкций может привести к летальному исходу или серьезным травмам.

⚠ ОПАСНО

ОПАСНОСТЬ ПОРАЖЕНИЯ ЭЛЕКТРИЧЕСКИМ ТОКОМ, ВЗРЫВА ИЛИ ВСПЫШКИ ДУГОВОГО РАЗРЯДА

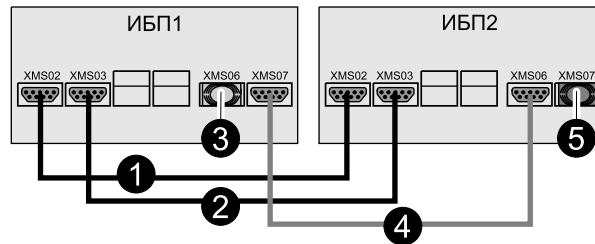
Параллельно можно установить максимум два ИБП.

Несоблюдение данных инструкций может привести к летальному исходу или серьезным травмам.

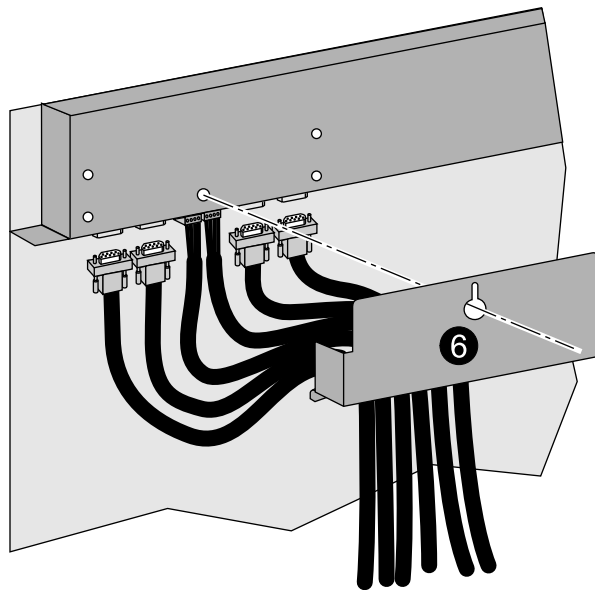
Примечание: Входящие в поставку кабели (10 м) ограничивают расстояние между двумя ИБП примерно до шести метров.

Размещение клемм в шкафу см. в *Общие сведения о коммуникационных кабелях, стр. 43*

1. Подключите коммуникационный кабель от XMS02 в ИБП1 к XMS02 в ИБП2.
2. Подключите коммуникационный кабель от XMS03 в ИБП1 к XMS03 в ИБП2.
3. Установите синий согласующий элемент в разъем XMS06 ИБП1.
4. Подключите коммуникационный кабель от XMS07 в ИБП1 к XMS06 в ИБП2.
5. Установите красный согласующий элемент разъем XMS07 ИБП2.



6. Установите входящую в состав поставки защитную крышку поверх коммуникационных кабелей.



Параллельная система с внешним байпасом

⚠ ОПАСНО

ОПАСНОСТЬ ПОРАЖЕНИЯ ЭЛЕКТРИЧЕСКИМ ТОКОМ, ВЗРЫВА ИЛИ ВСПЫШКИ ДУГОВОГО РАЗРЯДА

Обесточьте ИБП перед подключением кабелей.

Несоблюдение данных инструкций может привести к летальному исходу или серьезным травмам.

⚠ ОПАСНО

ОПАСНОСТЬ ПОРАЖЕНИЯ ЭЛЕКТРИЧЕСКИМ ТОКОМ, ВЗРЫВА ИЛИ ВСПЫШКИ ДУГОВОГО РАЗРЯДА

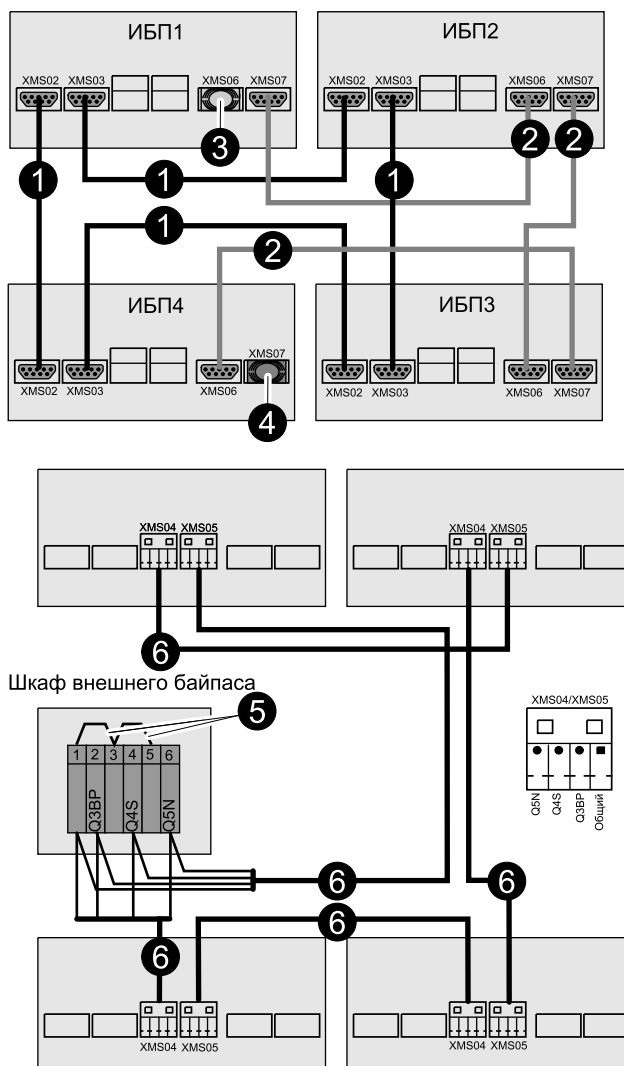
Параллельно можно установить максимум два ИБП. (параллельная система с избыточным резервированием может включать четыре ИБП).

Несоблюдение данных инструкций может привести к летальному исходу или серьезным травмам.

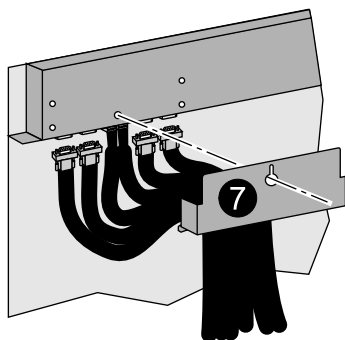
Примечание: Входящие в поставку кабели (10 м) ограничивают расстояние между двумя ИБП примерно до шести метров.

Размещение клемм в шкафу см. в *Общие сведения о коммуникационных кабелях, стр. 43*

1. Подключите коммуникационные кабели к клеммам XMS02 и XMS03, как показано на рисунке, создав петлю между всеми ИБП.
2. Подключите коммуникационные кабели к клеммам XMS06 и XMS07, как показано на рисунке, создав петлю между всеми ИБП.
3. Установите синий согласующий элемент в разъем XMS06 ИБП1.
4. Установите красный согласующий элемент в разъем XMS07 ИБП4.
5. Подключите клеммы 1, 3, 5 внешнего байпаса, как показано на рисунке.
6. Подключите клеммы 1, 2, 4, 6 внешнего байпаса к разъемам XMS04 и XMS05 каждого ИБП, как показано на рисунке, с помощью кабелей максимального сечения 2,5 мм².



7. Установите входящую в состав поставки защитную крышку поверх коммуникационных кабелей.



Установка внешней батареи

Блокировка элементов батареи на полках для морского ИБП

▲ ВНИМАНИЕ

ПРИ УСТАНОВКЕ НА КОРАБЛЕ – РИСК ОТКЛЮЧЕНИЯ ОТ ИСТОЧНИКА ЭЛЕКТРОЭНЕРГИИ

Установите клинья, как показано на рисунке ниже.

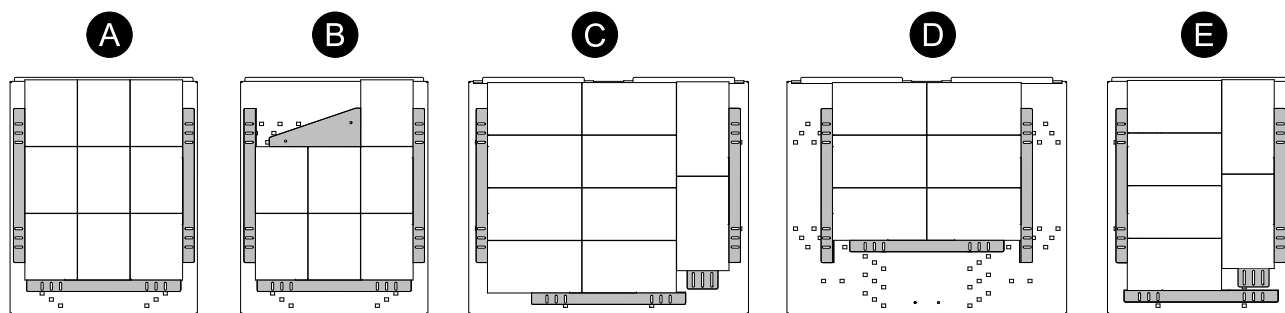
Несоблюдение данных инструкций может привести к серьезным травмам или повреждению оборудования.

Задние клинья уже установлены на полках.

В зависимости от конфигурации элементов батареи некоторые клинья, включенные в поставку, могут не использоваться.

Типы полок

Вид сверху, клинья помечены серым цветом



Front

Номинальная мощность ИБП	Количество монтируемых полок в зависимости от типа полок				
	A	B	C	D	E
20–30 кВА	3	1	0	0	0
40–60 кВА	0	0	3	1	0
80–100 кВА ⁹	0	0	3	1	4
120 кВА ⁹	0	0	6	2	0

1. Установите элементы батареи на полках в соответствии с документацией, предоставленной производителем батареи.
2. Установите задние клинья (только для 20–30 кВА).
3. Установите боковые клинья.
4. Установите передние клинья.

9. Два батарейных шкафа.

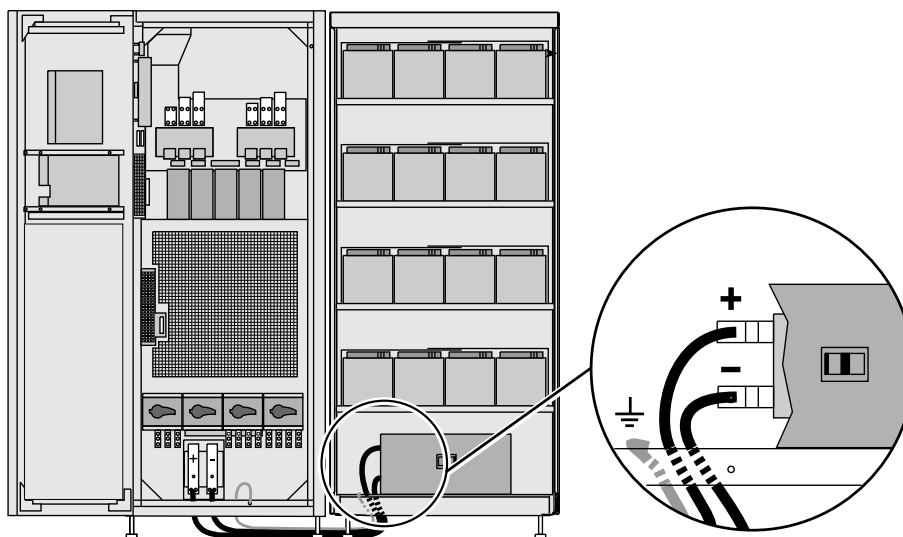
Подключение кабелей батареи

⚠ ОПАСНО

ОПАСНОСТЬ ПОРАЖЕНИЯ ЭЛЕКТРИЧЕСКИМ ТОКОМ, ВЗРЫВА ИЛИ ВСПЫШКИ ДУГОВОГО РАЗРЯДА

Первыми подключите кабели защитного заземления к батарейному шкафу и ИБП.

Несоблюдение данных инструкций может привести к летальному исходу или серьезным травмам.



1. Соедините кабели защитного заземления, идущие от батарейного шкафа, с системой заземления.
2. Подключите кабели батареи от клемм автоматического выключателя ВАТ- и ВАТ+ в ИБП к клеммам автоматического выключателя ВАТ- и ВАТ+ в батарейном шкафу.

Установка пустого батарейного шкафа

Установка комплекта автоматических выключателей

⚠ ОПАСНО

ОПАСНОСТЬ ПОРАЖЕНИЯ ЭЛЕКТРИЧЕСКИМ ТОКОМ, ВЗРЫВА ИЛИ ВСПЫШКИ ДУГОВОГО РАЗРЯДА

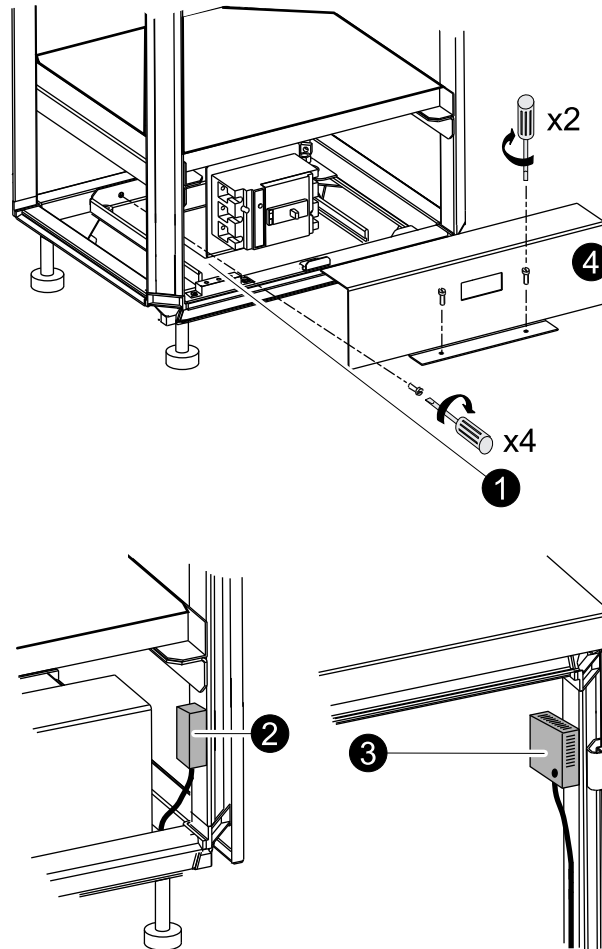
- Обязательно защитите цепь батареи с помощью автоматического выключателя, имеющего обмотку отключения при пониженном напряжении (минимум 24 В постоянного тока).
- Тип и номинальные характеристики автоматического выключателя должны соответствовать приведенным техническим характеристикам. См. *Шкаф автоматического выключателя батареи, стр. 25*

Несоблюдение данных инструкций может привести к летальному исходу или серьезным травмам.

Примечание: При выборе автоматического выключателя батареи свяжитесь с представителем компании Schneider Electric. Для систем с несколькими батарейными шкафами требуется только один автоматический выключатель батареи. Чтобы получить гарантию на батарею и оптимизировать срок службы батареи, необходимо установить датчики температуры.

1. Закрепите панель автоматического выключателя батареи (четырьмя винтами).
2. Закрепите клеммы XR1.
3. Прикрепите датчик температуры.

4. После подключения батарей к автоматическому выключателю батареи установите защитную крышку. Момент затяжки составляет 6,5 Н·м.



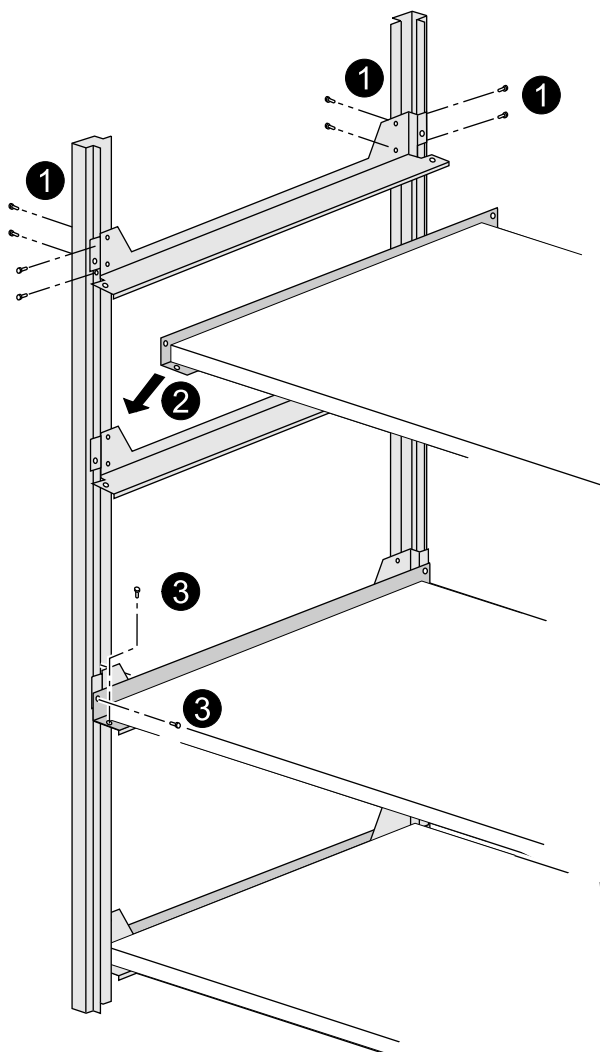
Установка полок и элементов батареи

Примечание: Сборка батарейного шкафа должна осуществляться сертифицированными специалистами (стандарт EN 62040-1).

Примечание: Минимальное расстояние между верхней частью батарей и расположенной над ними следующей полкой составляет 150 мм.

1. Закрепите угловые опоры (6 винтов на каждую опору).
2. Расположите полки по отдельности.
3. Закрепите полку двумя винтами на каждом углу.
4. Установите батареи на каждую полку, закрепите и соедините их.

5. Соедините все батарею в сборе, расположенные на разных полках, а затем подключите всю батарейную сборку к автоматическому выключателю батареи.



Подключение дистанционного управления батареи

⚠ ОСТОРОЖНО

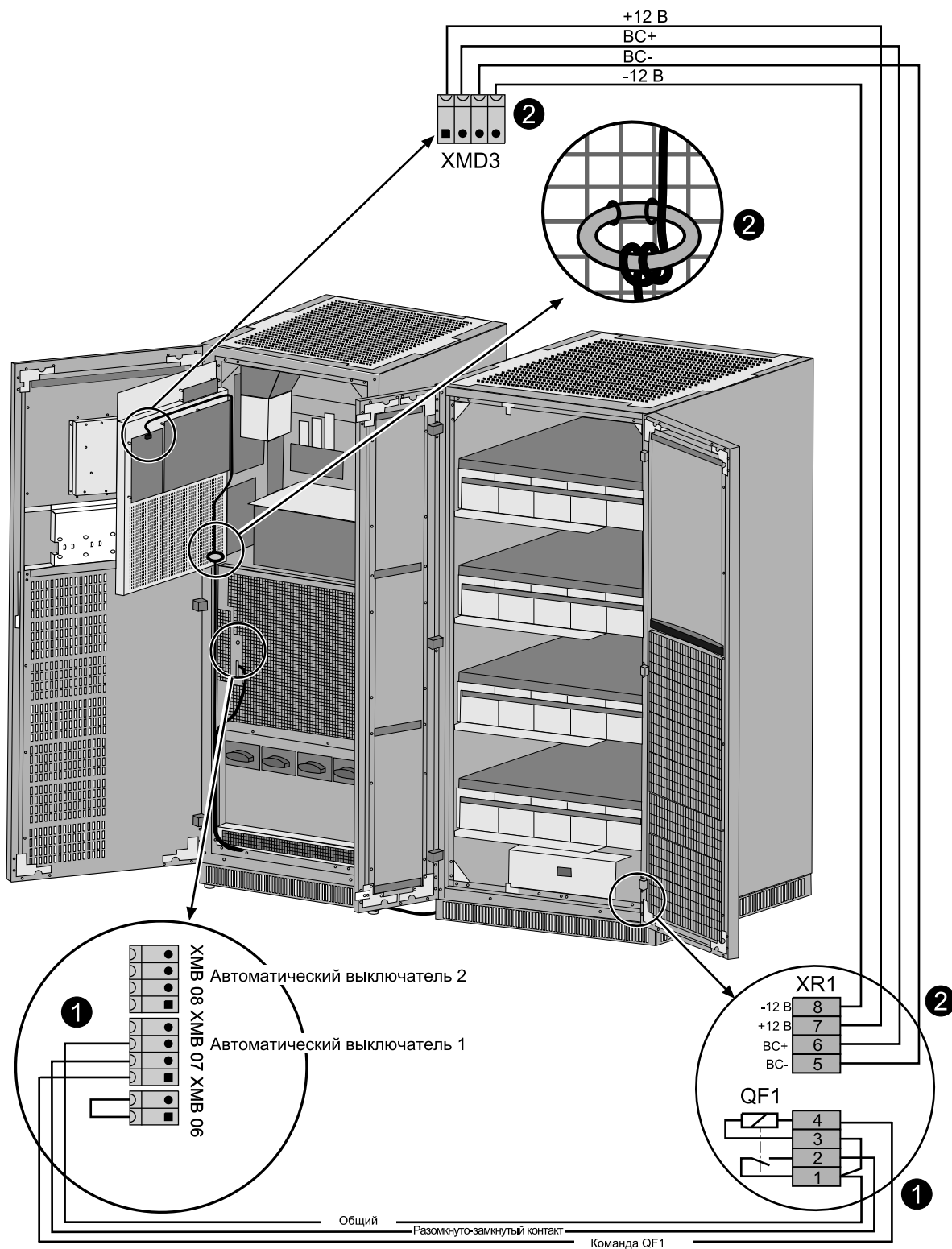
РИСК ПОВРЕЖДЕНИЯ ОБОРУДОВАНИЯ

Максимальное сечение коммуникационных кабелей (БСНН) составляет 2,5 мм², а общая длина не должна превышать 100 метров.

Несоблюдение данных инструкций может привести к летальному исходу, серьезным травмам или повреждению оборудования.

1. Подключите разъем XR1 внешнего батарейного шкафа к разъему ХМВ07 ИБП, как показано на рисунке.

2. Подключите разъем XR1 внешнего батарейного шкафа к разъему XMD3 модуля ИБП и пропустите кабель через феррит три раза.



Установка комплекта автоматических выключателей батарей в батарейные шкафы сторонних производителей (дополнительно)

⚠ ОПАСНО

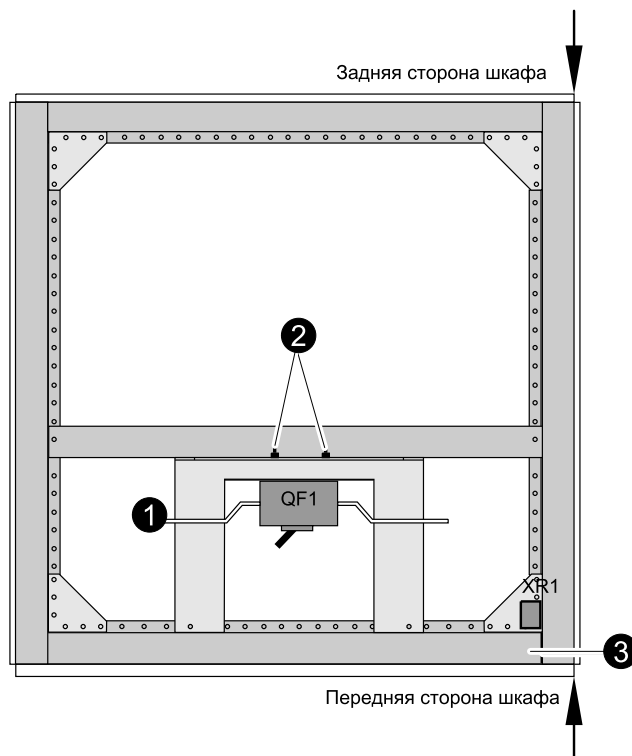
ОПАСНОСТЬ ПОРАЖЕНИЯ ЭЛЕКТРИЧЕСКИМ ТОКОМ, ВЗРЫВА ИЛИ ВСПЫШКИ ДУГОВОГО РАЗРЯДА

Данный комплект автоматического выключателя батарей включает катушку отключения при пониженном напряжении (минимум 24 В постоянного тока), которая обязательно используется во всех внешних батарейных шкафах. Данный автоматический выключатель батареи предназначен для установки батарей других производителей.

Несоблюдение данных инструкций может привести к летальному исходу или серьезным травмам.

1. Смонтируйте фиксирующую шину на батарейном шкафу.
2. Установите автоматический выключатель батареи на фиксирующей шине и закрепите ее с помощью 2 винтов.
3. Привинтите подставку разъема XR1 к передней вертикальной стойке шкафа.

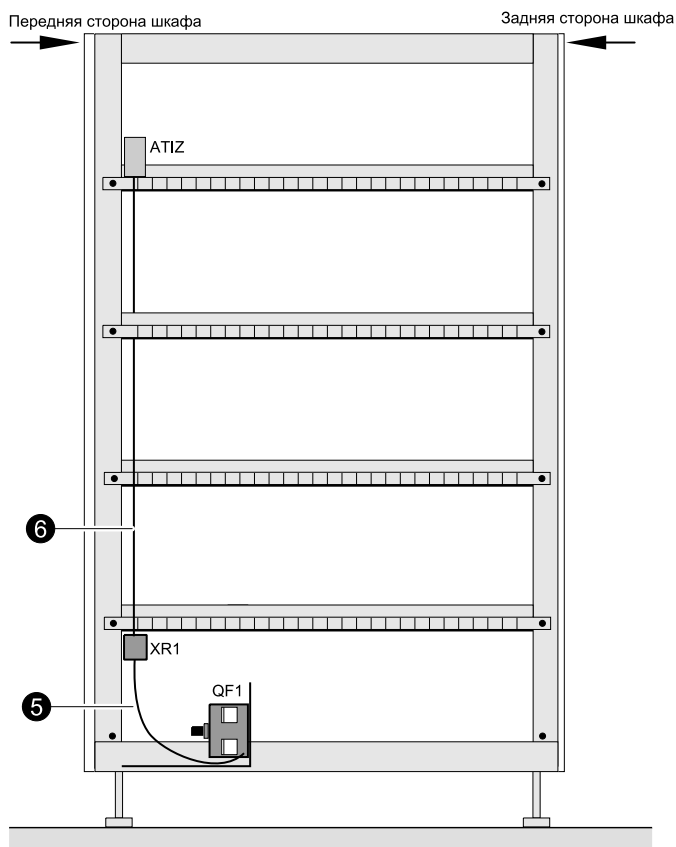
Батарейный шкаф – вид снизу



4. Прикрепите XR1 к подставке.

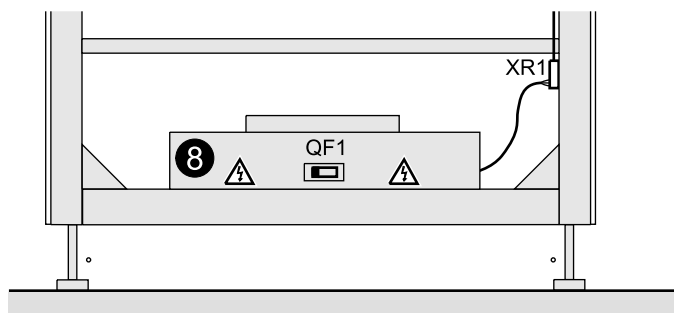
5. Соедините автоматический выключатель батареи с XR1. В комплект поставки входят кабели подключения (2,5 м) (N° 51031630).
6. Соедините XR1 с платой ATIZ.

Батарейный шкаф – вид сбоку



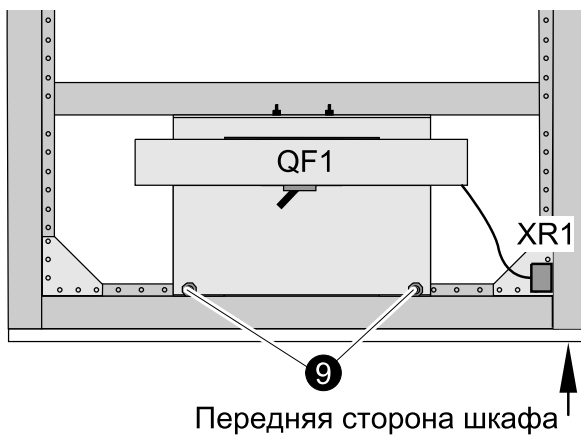
7. Клеммы 1–4 данной клеммной колодки должны быть подключены к ИБП с целью обеспечения функций автоматического размыкания выключателя батареи **QF1** (в случае аварийного отключения) и определения положения автоматического выключателя для ИБП. Подробные сведения об этих подключениях приведены в руководствах по установке данных модулей.
8. Поместите защитную крышку QF1 на автоматический выключатель батареи и его подключения.

Батарейный шкаф – вид сбоку



9. Зафиксируйте защитную крышку на раме с помощью двух винтов.
Момент затяжки составляет 6,5 Н·м.

Батарейный шкаф – вид сверху



Шкаф автоматического выключателя батареи (дополнительно)

Общие сведения

Шкаф автоматического выключателя батареи должен располагаться максимально близко к батареям.

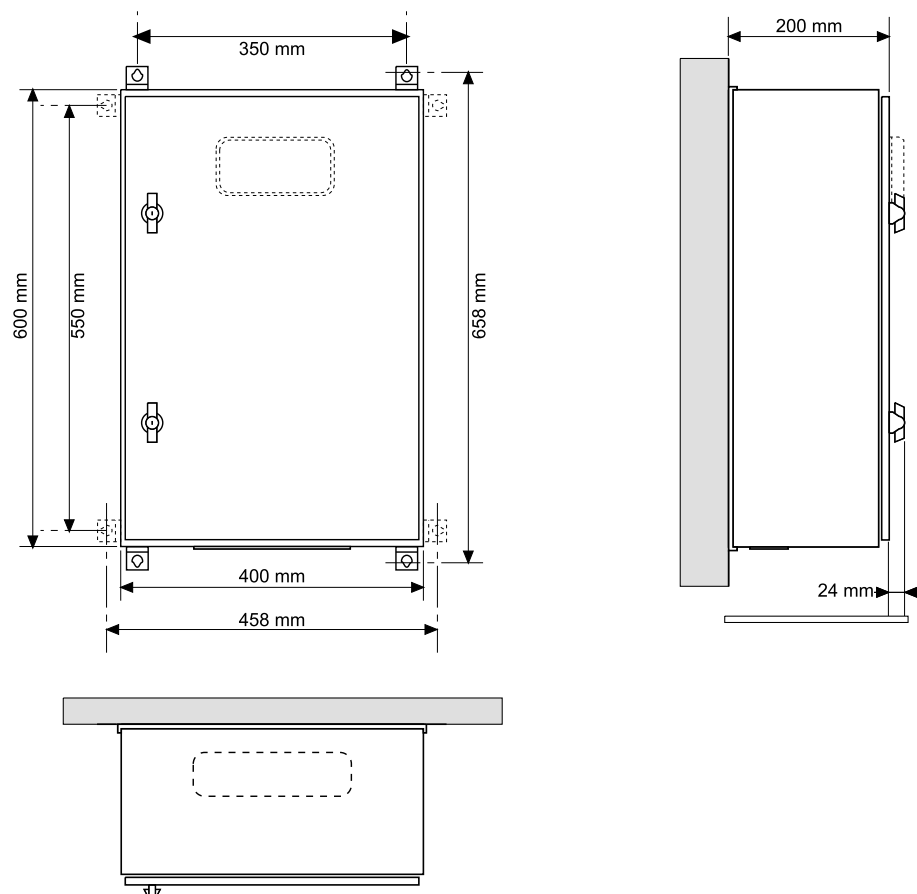
Шкаф крепится к вертикальной стене четырьмя винтами М8 с помощью лап для крепления, расположенных вертикально или горизонтально.

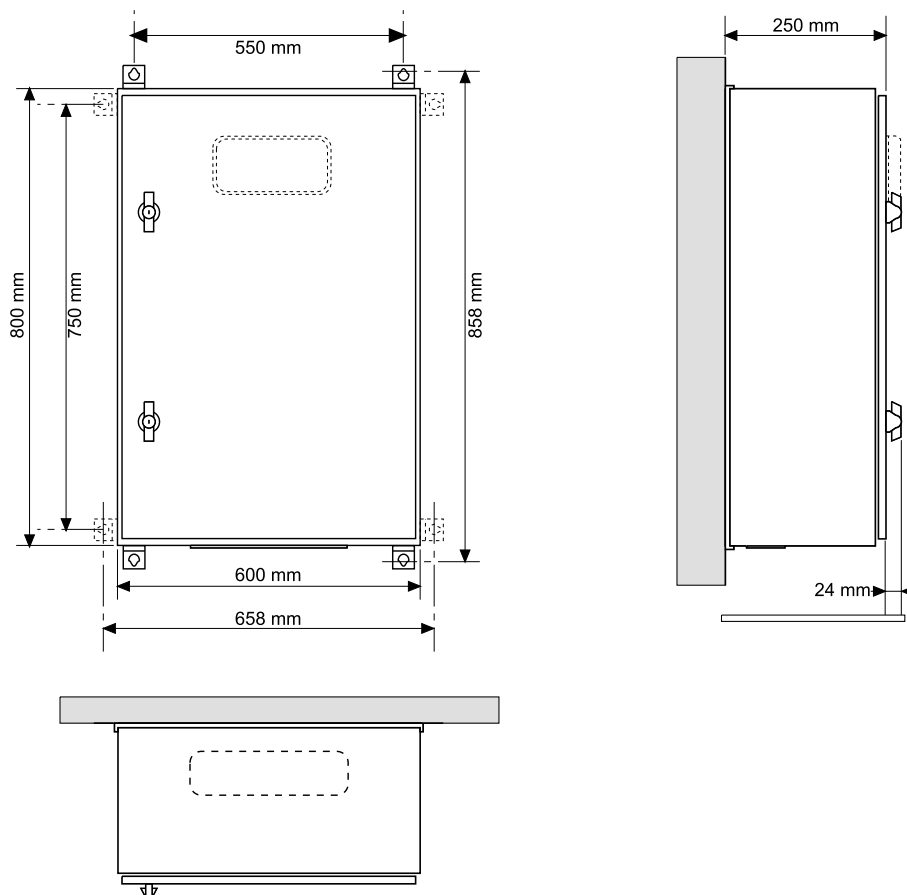
Дверь шкафа закрывается двумя самофиксирующимися кнопками с помощью ключа (типа 405) на одной из кнопок.

Шкаф с изоляционным контроллером имеет те же характеристики, что и стандартный шкаф (за исключением размеров), при этом контроллер расположен в верхней части двери шкафа.

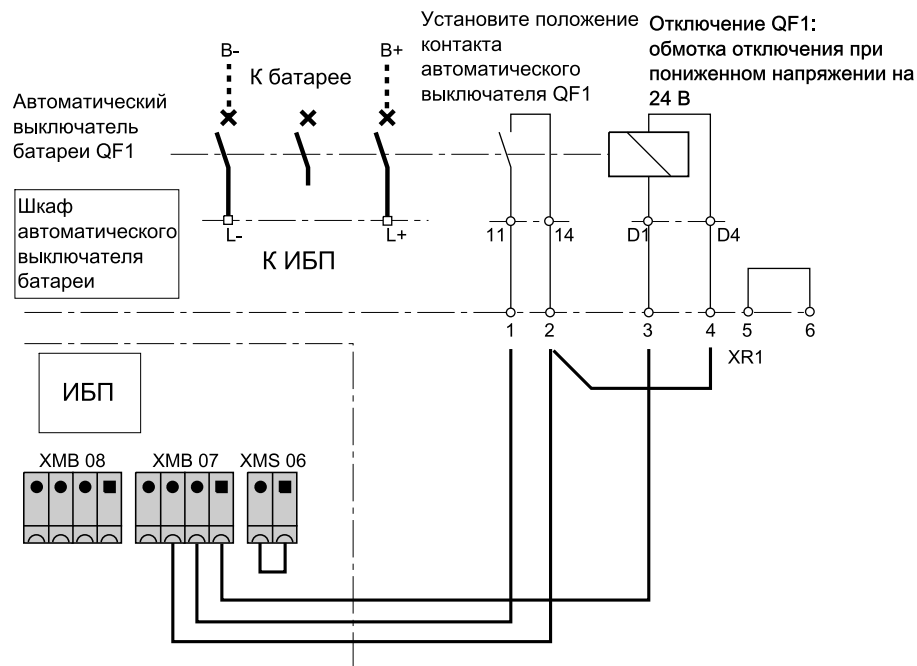
Кабели подведены через расположенное в нижней части шкафа отверстие 315 x 90 мм.

Шкаф автоматического выключателя батареи на 20–120 кВА со временем работы до 10 минут



Шкаф автоматического выключателя батареи на 100–120 кВА со временем работы более 10 минут**Монтажные схемы**

- Сечения кабелей питания приведены в таблицах выше.
- Рекомендованное сечение вспомогательных кабелей равно 1 мм^2 (допустимая емкость клеммы: $2,5 \text{ мм}^2$).
- Убедитесь, что вспомогательные кабели и кабели питания не проложены в одном месте.
- Кабели питания и вспомогательные кабели не входят в комплект поставки.



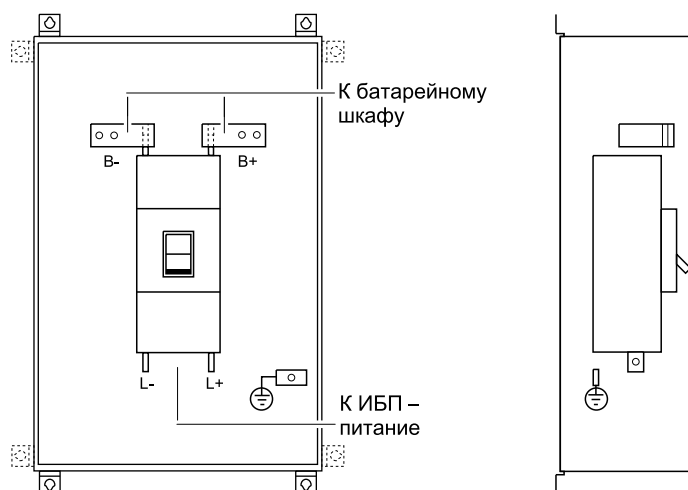
Точки подключения

Номинальная мощность ИБП		20–120 кВА	100–120 кВА
Время работы от батареи		≤ 10 мин	> 10 мин
Подключение к	ИБП	с помощью медных разъемов 25 x 5 мм с диаметром отверстий 8,2 мм	с помощью медных разъемов 32 x 8 мм с диаметром отверстий 12,2 мм
	батарее		с помощью медных разъемов 32 x 10 мм с диаметром отверстий 12,2 мм
	заземлению	с помощью медного разъема 50 x 5 мм или резьбового стержня диаметром 8 мм	

Установка шкафа автоматического выключателя батареи

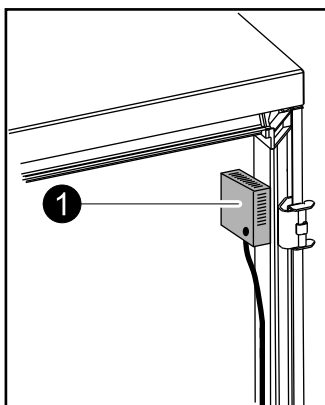
1. Просверлите отверстия в стене и установите шкаф автоматического выключателя батареи на стене на максимально близком расстоянии к батареям/батарейному шкафу (-ам).
2. Откройте дверцу шкафа автоматического выключателя батареи.
3. Подключите клемму РЕ к заземлению.
4. Подключите клеммы В- и В+ к клеммам батареи В- и В+.

5. Подключите клеммы L- и L+ к силовым клеммам ИБП L- и L+.

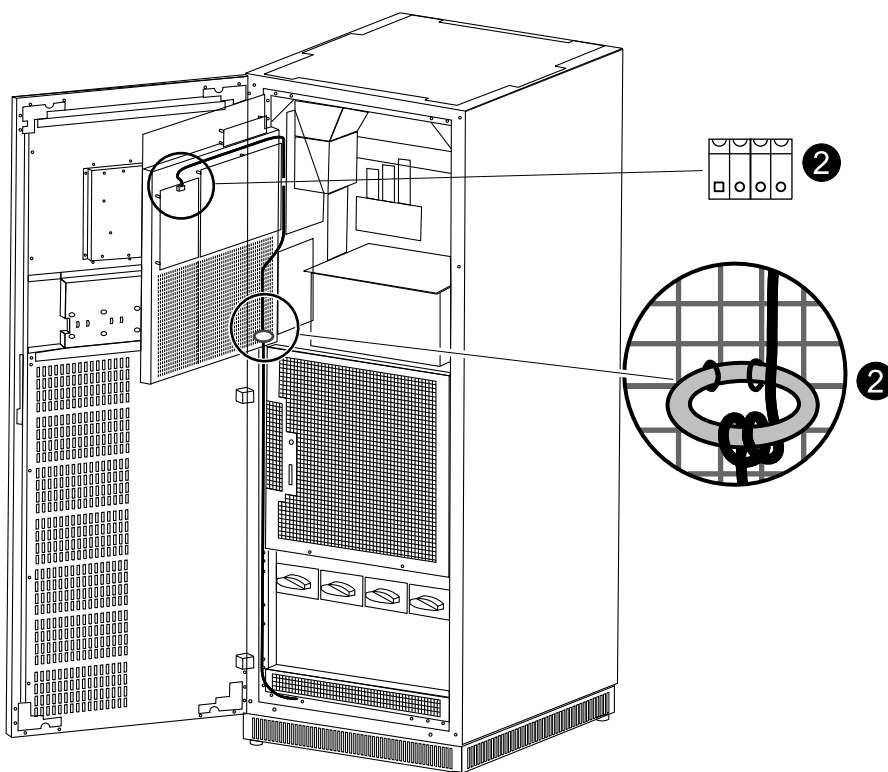


Установка устройства для контроля температуры батареи (дополнительно)

1. Установите устройство для контроля температуры в батарейном шкафу.



2. Подключите устройство для контроля температуры к разъему XMD3 модуля ИБП и пропустите кабель через феррит три раза.

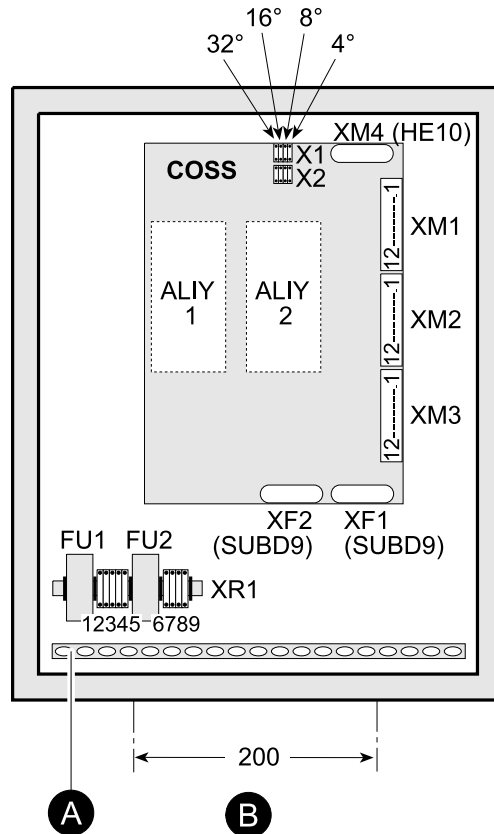


Установка модуля синхронизации (дополнительно)

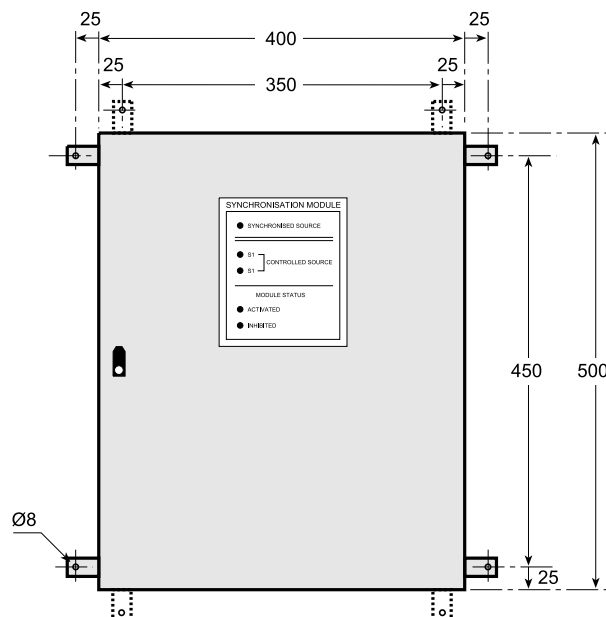
Общие сведения о модуле синхронизации

А. Затяжка кабеля

В. Кабельный ввод



Установка модуля синхронизации на стену

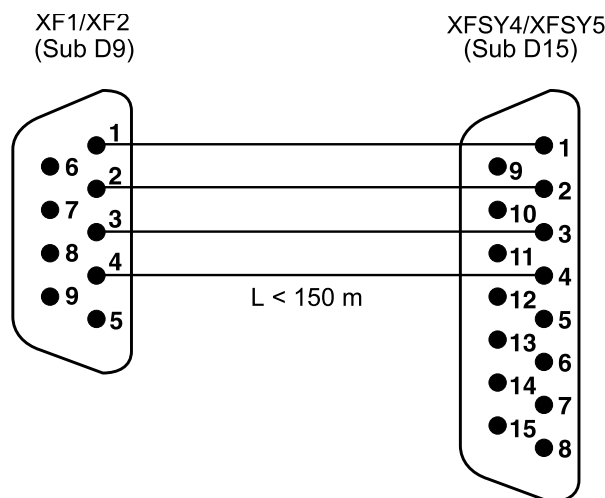


1. Сделайте четыре отметки для монтажных отверстий на стене. Кронштейны можно установить вертикально или горизонтально. Просверлите отверстия в каждом из четырех отмеченных мест и установите втулки.
2. Поместите шкаф модуля синхронизации на стену в соответствии с отверстиями и закрепите его на стене с помощью четырех винтов.

Рекомендуемые сечения кабелей

В комплект поставки всех ИБП включен кабель Sub D9/Sub D15 (XF1/XF2 до XFSY4/XFSY5) длиной 12 м.

Если необходимо удлинить кабель (максимальная длина составляет 150 м), обратитесь к схеме расположения контактов ниже, на которой представлено **соединение только 4 витых пар**.



Подключение	Длина кабеля	Рекомендуемый кабель
От XF1/XF2 до XFSY4/XFSY5	< 20 м	Неэкранированный кабель «витая пара» AWG24
От XF1/XF2 до XFSY4/XFSY5	> 20 м	Неэкранированный кабель «витая пара» AWG18
XR1 – XR3	Все	Неэкранированный кабель 1,5 мм ²

Подключение кабелей к модулю синхронизации для отдельных ИБП

⚠ ОПАСНО

ОПАСНОСТЬ ПОРАЖЕНИЯ ЭЛЕКТРИЧЕСКИМ ТОКОМ, ВЗРЫВА ИЛИ ВСПЫШКИ ДУГОВОГО РАЗРЯДА

Модуль синхронизации необходимо заземлить только в одной точке.

Несоблюдение данных инструкций может привести к летальному исходу или серьезным травмам.



1. Подключите силовые кабели от ИБП 1 к модулю синхронизации в соответствии со схемой выше.
2. Подключите силовые кабели от ИБП 2 к модулю синхронизации в соответствии со схемой выше.
3. Подключите предоставленный кабель Sub D9/Sub D15 длиной 12 м с клеммы XFSY5 на плате SYNIN в ИБП 1 к XF2 на плате COSS в модуле синхронизации.
4. Подключите предоставленный кабель Sub D9/Sub D15 длиной 12 м с клеммы XFSY5 на плате SYNIN в ИБП 2 к XF1 на плате COSS в модуле синхронизации.

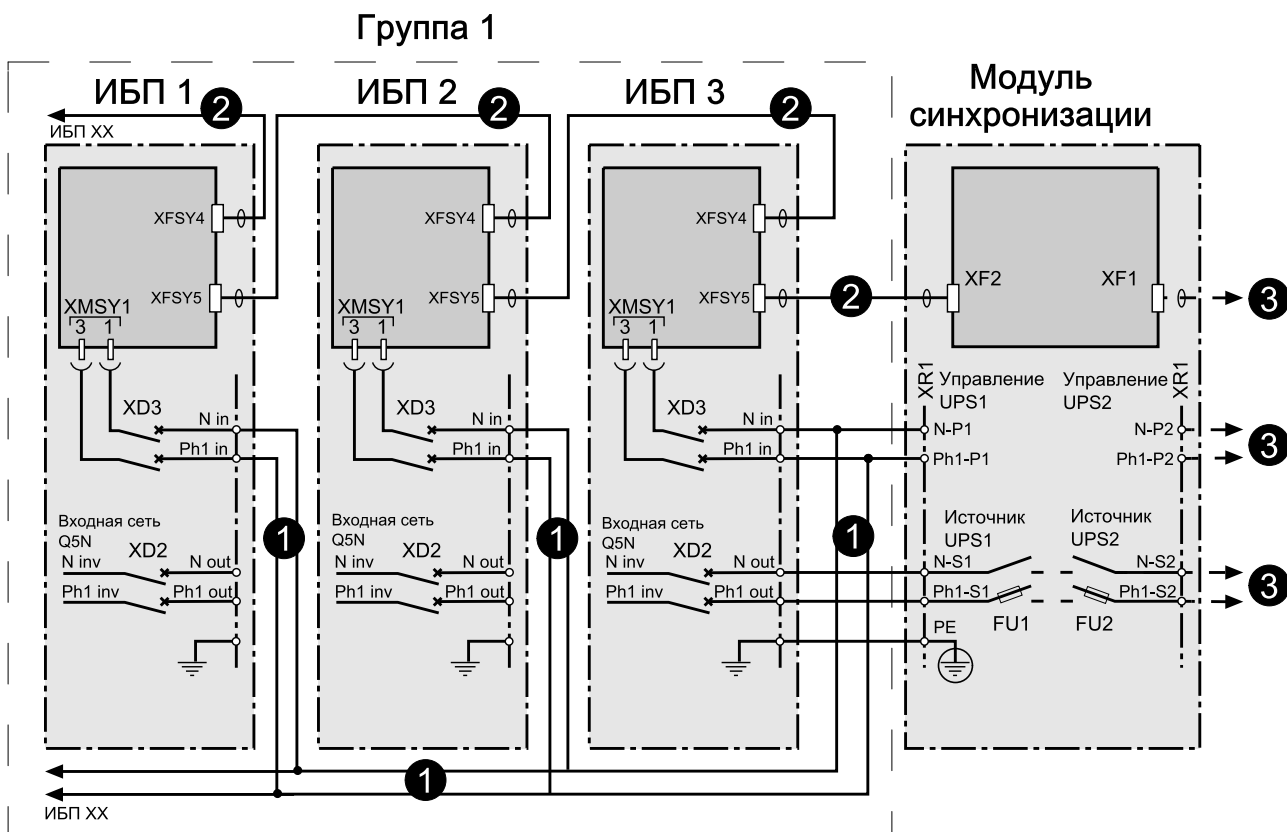
Подключение кабелей к модулю синхронизации в параллельной системе

⚠ ОПАСНО

ОПАСНОСТЬ ПОРАЖЕНИЯ ЭЛЕКТРИЧЕСКИМ ТОКОМ, ВЗРЫВА ИЛИ ВСПЫШКИ ДУГОВОГО РАЗРЯДА

Модуль синхронизации необходимо заземлить только в одной точке.

Несоблюдение данных инструкций может привести к летальному исходу или серьезным травмам.



1. Подключите кабели питания ко всем блокам ИБП в группе 1 и затем присоедините их к модулю синхронизации.
2. Подключите предоставленные кабели Sub D9/Sub D15 длиной 12 м к платам SYNIN в блоках ИБП и кабель Sub D9/Sub D15 с последнего ИБП в ряду – к плате COSS в модуле синхронизации.
3. Подключите группу 2 к модулю синхронизации в соответствии с процедурами в шагах 1 и 2 выше.

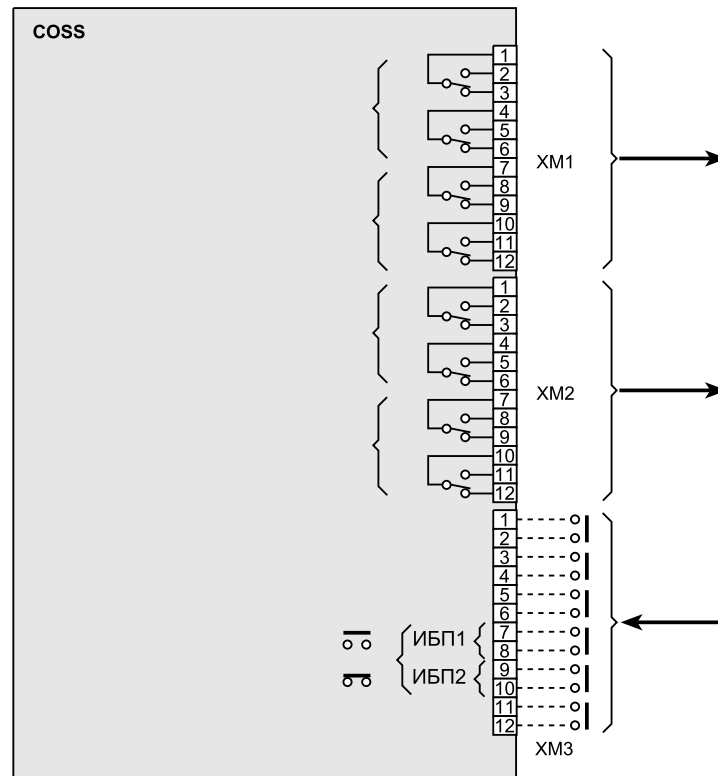
Контакты входа и выхода

Характеристики

Фаза в пределах допуска, Серьезный сбой, Управляемый ИБП 1 и Управляемый ИБП 2 определена отключающая способность в 30 Вт максимум (при резистивной нагрузке) для максимальной силы тока в 2 А.

Допустимое напряжение: только БСНН.

Контакты представлены в обесточенном состоянии.



Выходы

Клеммы XM1 1–6	Управляемый ИБП 1
Клеммы XM1 7–12	Управляемый ИБП 2
Клеммы XM2 1–6	Фаза в пределах допуска
Клеммы XM2 7–12	Сигнал высокого уровня серьезности

Входы

Клеммы XM3 7–8	ИБП с питанием от сети
Клеммы XM3 9–10	ИБП с питанием от генератора

Установка внешнего байпаса

⚠ ОПАСНО

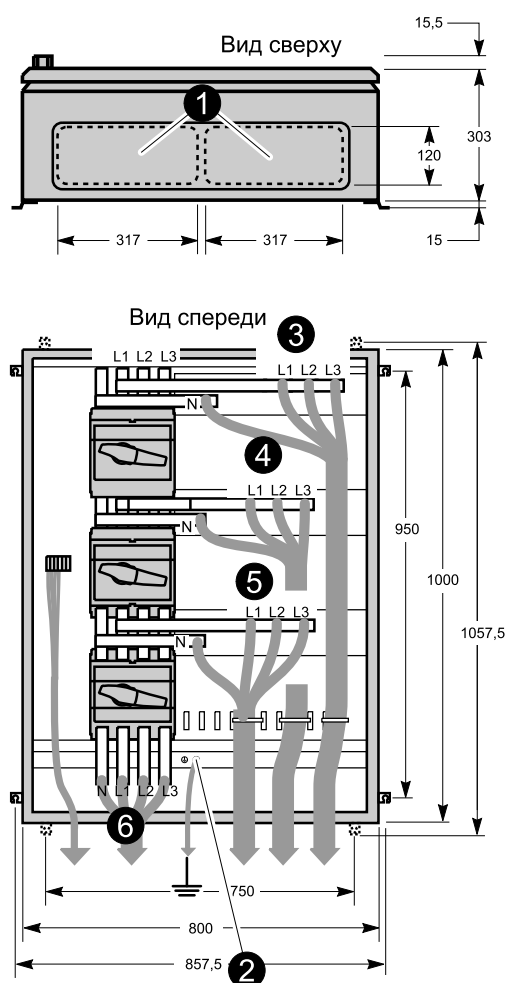
ОПАСНОСТЬ ПОРАЖЕНИЯ ЭЛЕКТРИЧЕСКИМ ТОКОМ, ВЗРЫВА ИЛИ ВСПЫШКИ ДУГОВОГО РАЗРЯДА

Суммарная мощность всех установленных ИБП не должна превышать допустимую мощность байпаса.

Несоблюдение данных инструкций может привести к летальному исходу или серьезным травмам.

Установка шкафа внешнего байпаса 150 кВА

TNS

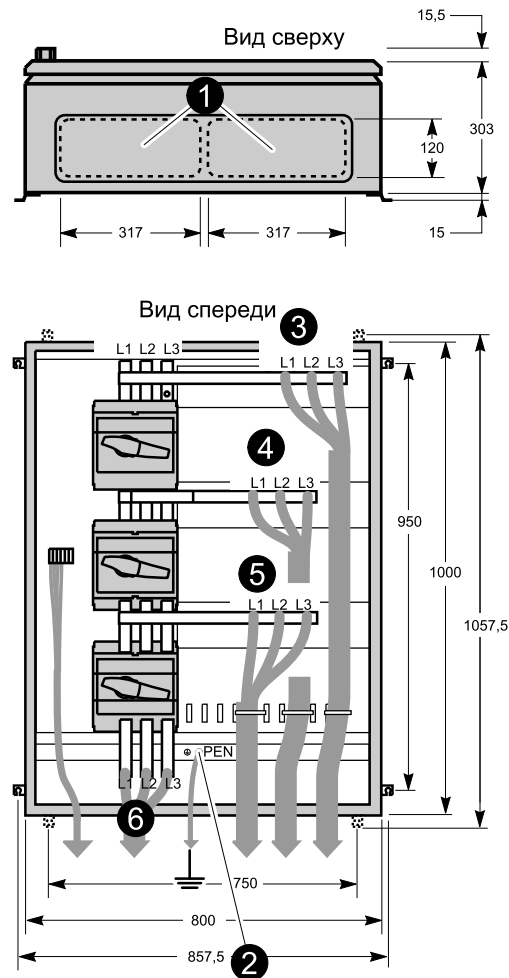


1. Подготовьте шкаф внешнего байпаса к прокладке кабелей, очистив отверстия для прокладки.
2. Подключите шкаф внешнего байпаса к земле.
3. Подключите кабели байпаса от клемм (N, L1, L2, L3) шкафа внешнего байпаса к клеммам байпаса (N, L1, L2, L3) ИБП.
4. Подключите кабели байпаса от байпасного источника переменного тока к клеммам (N, L1, L2, L3) в шкафу внешнего байпаса.
5. Подключите кабели от конечной нагрузки (N, L1, L2, L3) к клеммам шкафа внешнего байпаса.

- Подключите кабели выхода переменного тока от клемм выхода (N, L1, L2, L3) ИБП к клеммам (N, L1, L2, L3) шкафа внешнего байпаса.

Примечание: Соединение коммуникационных кабелей показано на *Параллельной системе с внешним байпасом, стр. 39.*

TNC

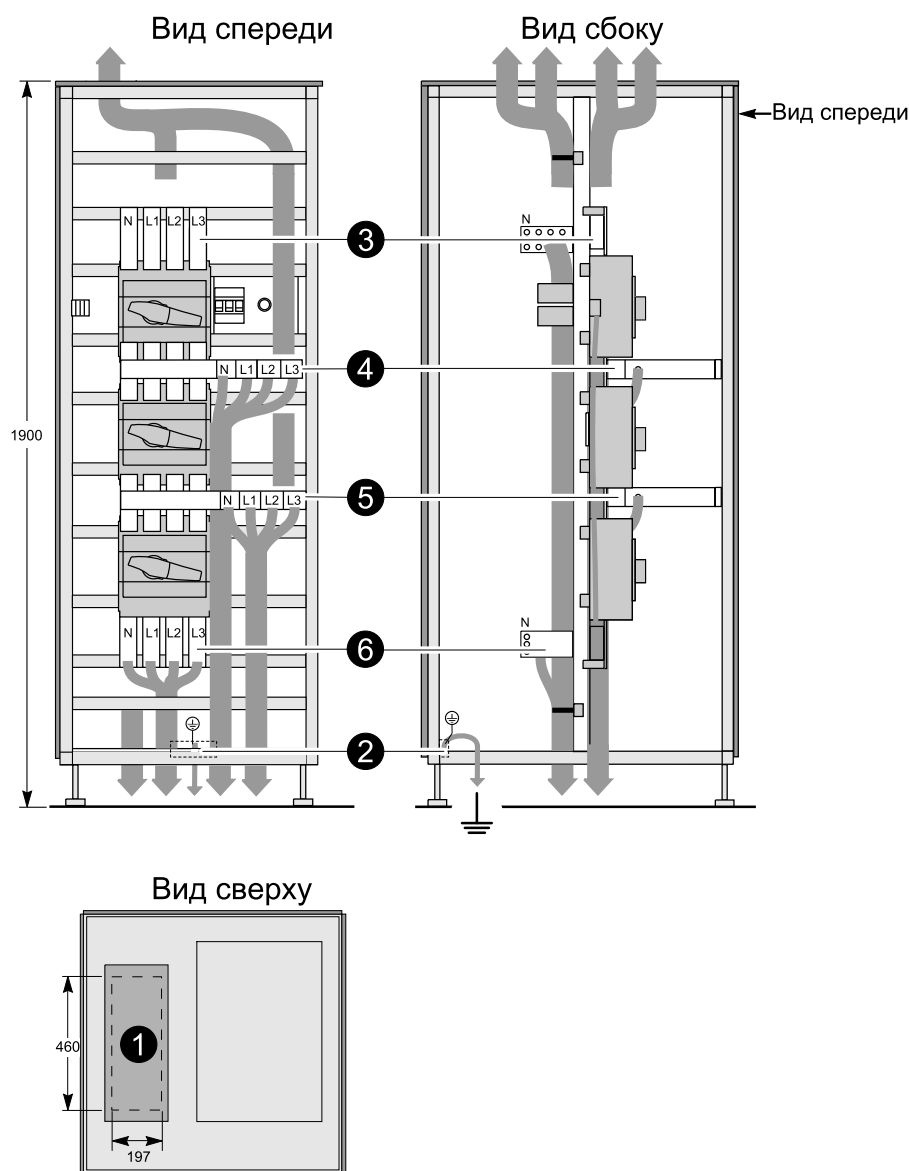


- Подготовьте шкаф внешнего байпаса к прокладке кабелей, очистив отверстия для прокладки.
- Подключите шкаф внешнего байпаса к земле и нейтрали (PEN).
- Подключите кабели байпаса от клемм (L1, L2, L3) шкафа внешнего байпаса к клеммам байпаса (L1, L2, L3) каждого ИБП.
- Подключите кабели байпаса от байпасного источника переменного тока к клеммам (L1, L2, L3) в шкафу внешнего байпаса.
- Подключите кабели от конечной нагрузки (L1, L2, L3) к клеммам шкафа внешнего байпаса.
- Подключите кабели выхода переменного тока от клемм выхода (L1, L2, L3) каждого ИБП к клеммам (L1, L2, L3) шкафа внешнего байпаса.

Примечание: Соединение коммуникационных кабелей показано на *Параллельной системе с внешним байпасом, стр. 39.*

Установка шкафа внешнего байпаса 400 кВА

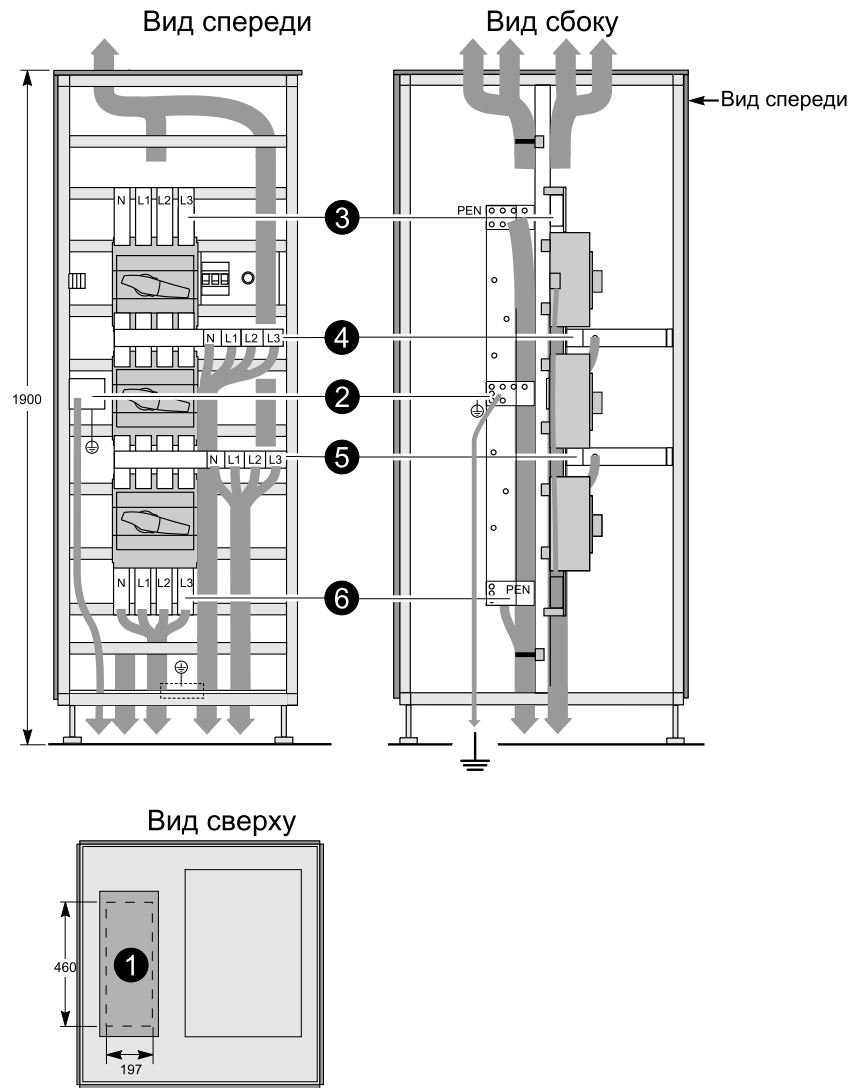
TNS



1. Подготовьте шкаф внешнего байпаса к прокладке кабелей, очистив отверстия для прокладки.
2. Подключите внешний байпас к заземлению.
3. Подключите кабели байпаса от клемм (N, L1, L2, L3) шкафа внешнего байпаса к клеммам байпаса (N, L1, L2, L3) ИБП через верхний кабельный ввод.
4. Подключите кабели байпаса от байпасного источника переменного тока к клеммам (N, L1, L2, L3) в шкафу внешнего байпаса.
5. Подключите кабели от конечной нагрузки (N, L1, L2, L3) к клеммам шкафа внешнего байпаса.
6. Подключите кабели выхода переменного тока от клемм выхода (N, L1, L2, L3) ИБП к клеммам (N, L1, L2, L3) шкафа внешнего байпаса.

Примечание: Соединение коммуникационных кабелей показано на *Параллельной системе с внешним байпасом, стр. 39.*

TNC



1. Подготовьте шкаф внешнего байпаса к прокладке кабелей, очистив отверстия для прокладки.
2. Подключите шкаф внешнего байпаса к земле.
3. Подключите кабели байпаса от клемм (PEN, L1, L2, L3) шкафа внешнего байпаса к клеммам байпаса (PEN, L1, L2, L3) ИБП через верхний кабельный ввод.
4. Подключите кабели байпаса от байпасного источника переменного тока к клеммам (PEN, L1, L2, L3) в шкафу внешнего байпаса.
5. Подключите кабели от конечной нагрузки (PEN, L1, L2, L3) к клеммам шкафа внешнего байпаса.
6. Подключите кабели выхода переменного тока от клемм выхода (PEN, L1, L2, L3) ИБП к клеммам (N, L1, L2, L3) шкафа внешнего байпаса.

Примечание: Соединение коммуникационных кабелей показано на *Параллельной системе с внешним байпасом, стр. 39.*

Установка трансформатора напряжения для адаптации напряжения ИБП в морских условиях

Технические характеристики трансформатора см. в *Трансформаторы*, стр. 23.

▲ ОСТОРОЖНО

ОПАСНОСТЬ ПЕРЕГРЕВА

- Не закрывайте вентиляционные отверстия трансформатора во время эксплуатации.
- Не удаляйте опорные ножки трансформатора.

Несоблюдение данных инструкций может привести к летальному исходу, серьезным травмам или повреждению оборудования.

Установите трансформатор в соответствии с документацией, предоставленной производителем трансформатора.

Установка трансформатора гальванической развязки (дополнительно)

Технические характеристики трансформатора см. в *Трансформаторы*, стр. 23.

Примечание: Трансформаторный шкаф можно разместить только справа от шкафа ИБП.

ОПАСНО

ОПАСНОСТЬ ПОРАЖЕНИЯ ЭЛЕКТРИЧЕСКИМ ТОКОМ, ВЗРЫВА ИЛИ ВСПЫШКИ ДУГОВОГО РАЗРЯДА

Не устанавливайте в одну и ту же систему ИБП трансформатор другого размера, относящийся к другой группе соединения.

Несоблюдение данных инструкций может привести к летальному исходу или серьезным травмам.

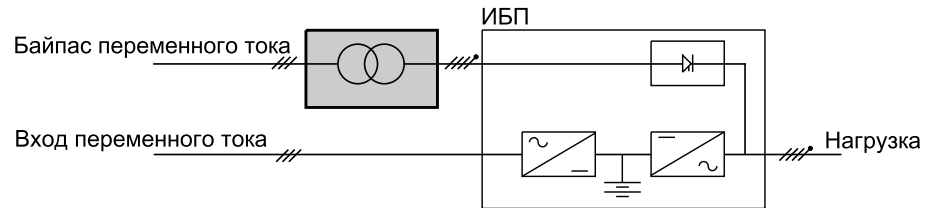
Параметры настройки трансформатора в системах с одиначным вводом питания

Для отдельного трансформатора, подключенного к входу

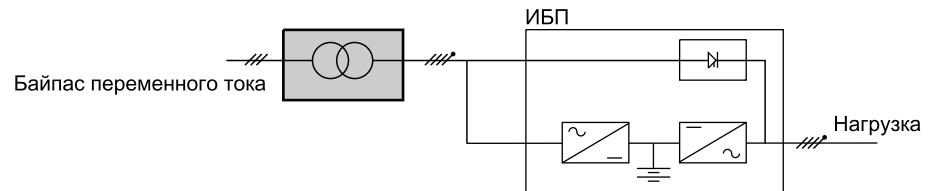
Входная сеть: система заземления ТТ, TN или IT

Выходная сеть: с распределенной нейтралью

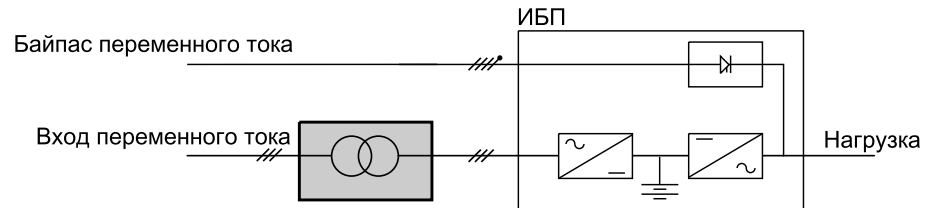
Двухвводная электросеть или энергосистема общего пользования



Одновводная электросеть или энергосистема общего пользования



Двухвводная электросеть или энергосистема общего пользования

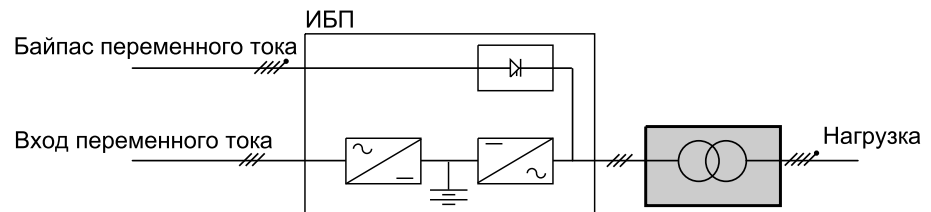


Для отдельного трансформатора, подключенного к выходу

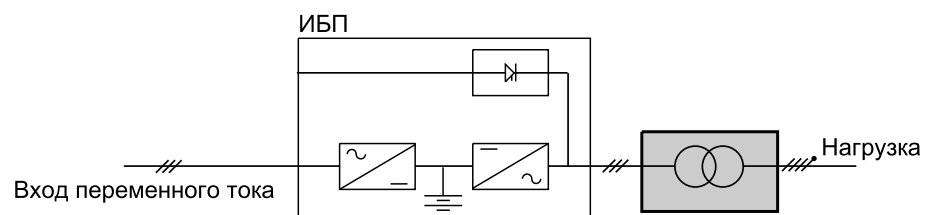
Входная сеть: система заземления ТТ, TN

Выходная сеть: с распределенной нейтралью

Двухвводная электросеть или энергосистема общего пользования



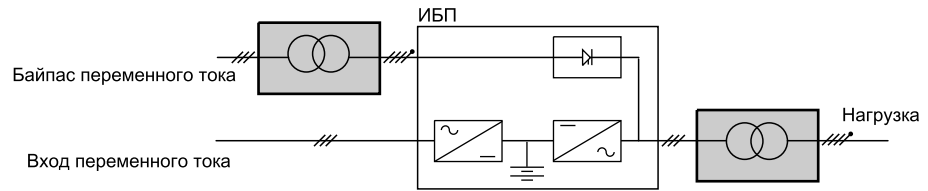
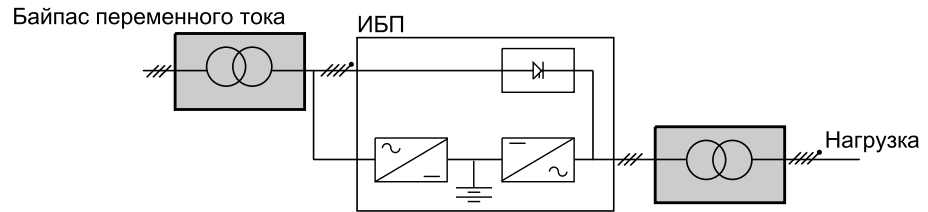
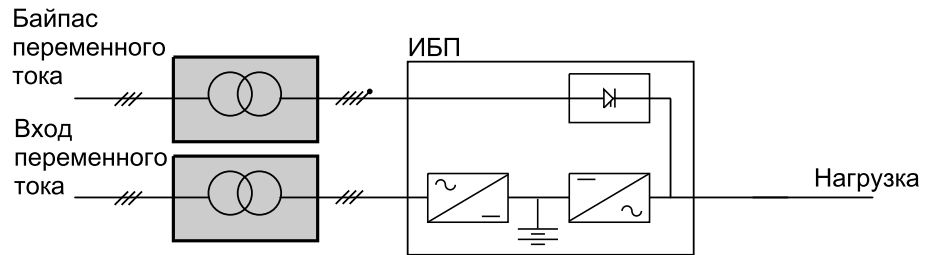
Одновводная электросеть или энергосистема общего пользования



Для трансформаторов, подключенных к выходу и/или одному или двум источникам питания

Входная сеть: система заземления ТТ, TN или IT

Выходная сеть: с распределенной нейтралью

Двухвводная электросеть или энергосистема общего пользования**Одновводная электросеть или энергосистема общего пользования****Двухвводная электросеть или энергосистема общего пользования**

Параметрах настройки трансформатора в параллельной системе ИБП

⚠ ОСТОРОЖНО

РИСК ПОВРЕЖДЕНИЯ ОБОРУДОВАНИЯ

Перед включением системы ИБП убедитесь в том, что нейтраль ИБП и выход ИБП соединены параллельно, как показано на схеме ниже. Для этого требуется использование дополнительных кабелей, не поставляемых компанией Schneider Electric.

Несоблюдение данных инструкций может привести к летальному исходу, серьезным травмам или повреждению оборудования.

⚠ ОПАСНО

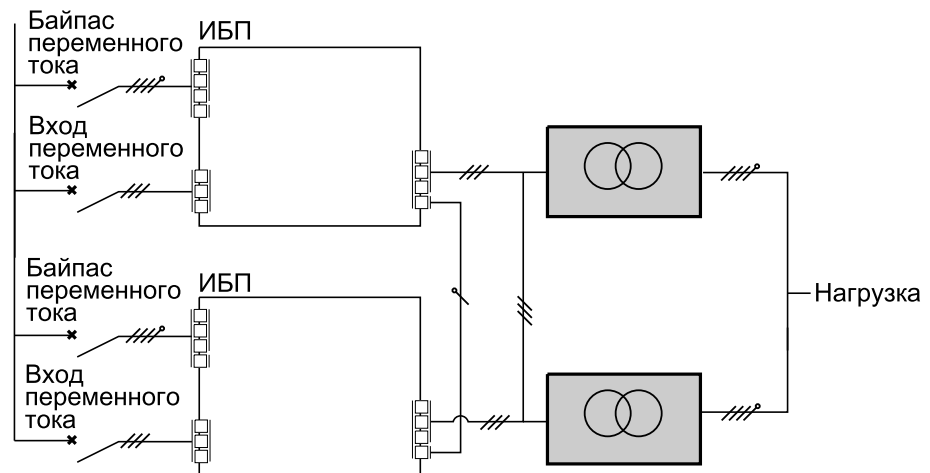
ОПАСНОСТЬ ПОРАЖЕНИЯ ЭЛЕКТРИЧЕСКИМ ТОКОМ, ВЗРЫВА ИЛИ ВСПЫШКИ ДУГОВОГО РАЗРЯДА

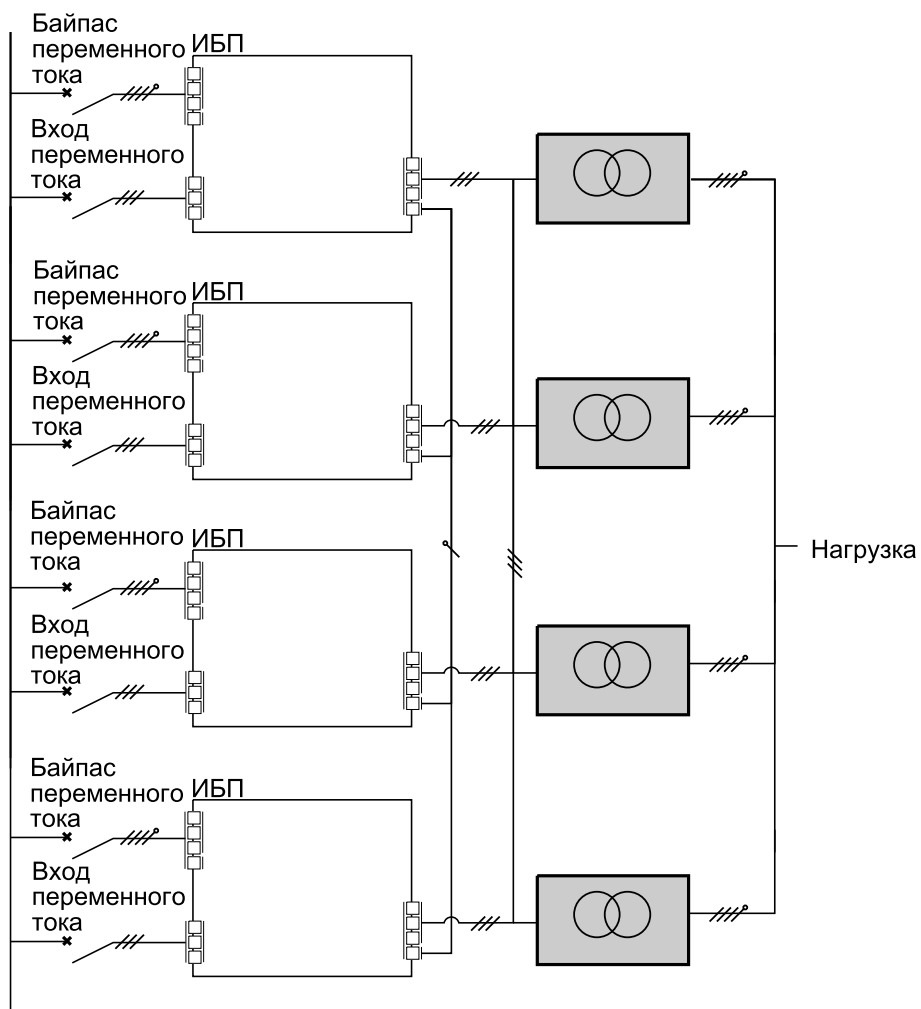
Параллельно можно соединить максимум четыре ИБП плюс трансформаторы. Трансформатор должен быть правильно заземлен.

- Для одной и той же цели используйте кабели питания равного сопротивления, одинаковой длины и сечения.
- Для корректного выбора вышестоящего автоматического выключателя см. таблицу в *Установка трансформатора гальванической развязки (дополнительно), стр. 78.*

Несоблюдение данных инструкций может привести к летальному исходу или серьезным травмам.

Два ИБП, соединенные параллельно



Четыре ИБП, соединенные параллельно**Установка входного трансформатора гальванической развязки****⚠ ОПАСНО**

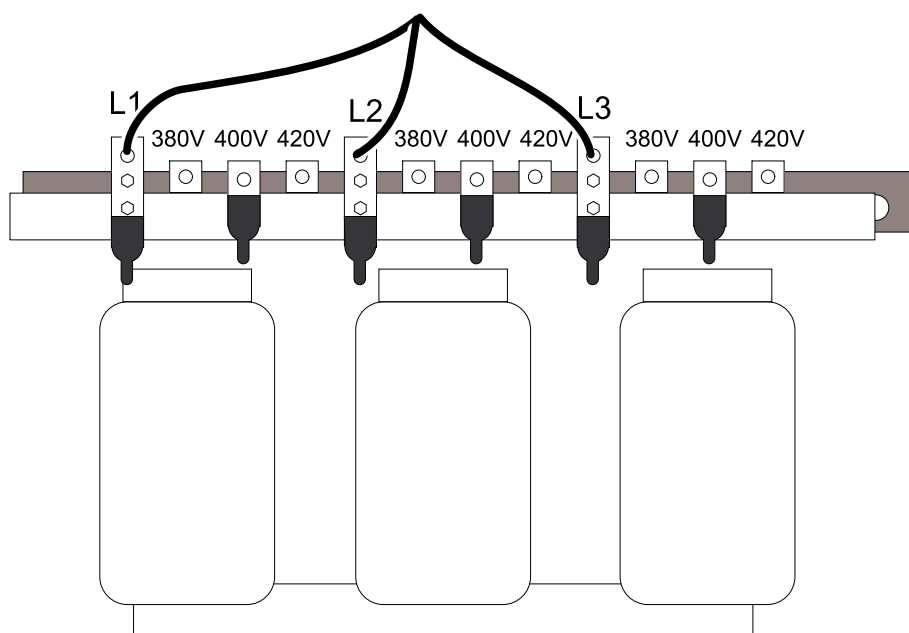
ОПАСНОСТЬ ПОРАЖЕНИЯ ЭЛЕКТРИЧЕСКИМ ТОКОМ, ВЗРЫВА ИЛИ ВСПЫШКИ ДУГОВОГО РАЗРЯДА

Первыми подключайте к трансформатору кабели защитного заземления (РЕ).

Несоблюдение данных инструкций может привести к летальному исходу или серьезным травмам.

1. Подключите кабель от клемм входа трансформатора (L1, L2, L3) к электросети или энергосистеме общего пользования.

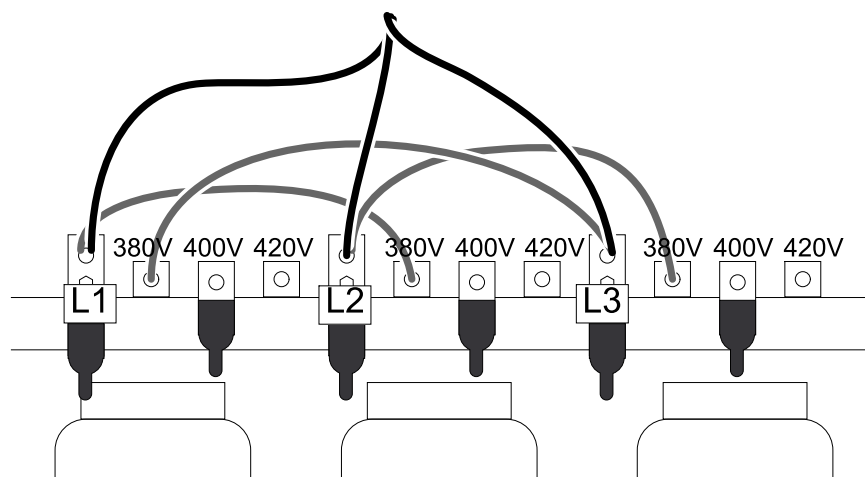
Клеммы входа трансформатора



2. На клеммах входа трансформатора выполните следующие соединения в зависимости от напряжения электросети или энергосистемы общего пользования и входа трансформатора:

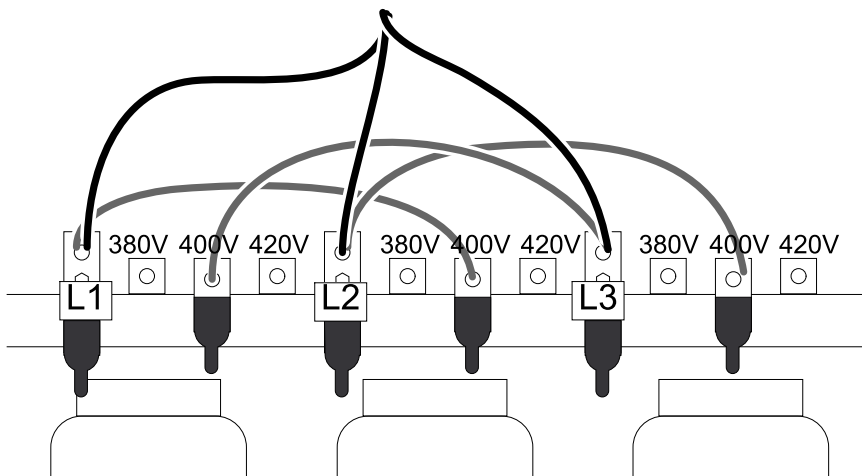
- a. Напряжение электросети или энергосистемы общего пользования 380 В: соедините клеммы, как показано на схеме.

Соединение с входным кабелем трансформатора – напряжение электросети или энергосистемы общего пользования 380 В



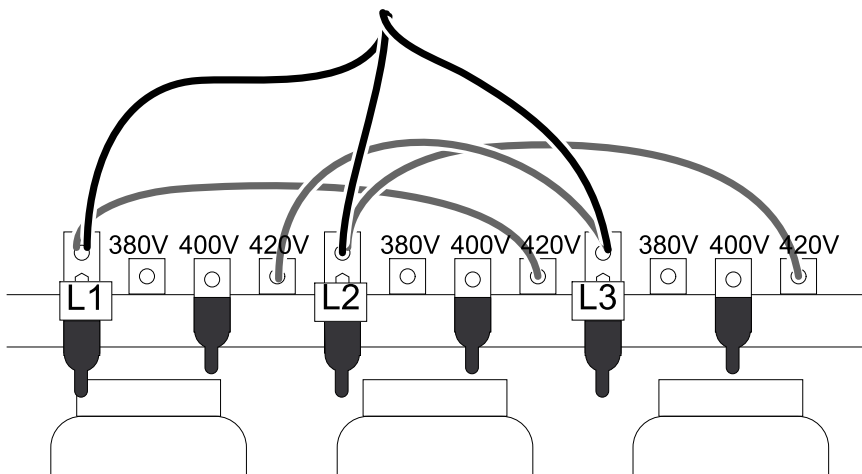
- b. Напряжение электросети или энергосистемы общего пользования 400 В: соедините клеммы, как показано на схеме.

Соединение с входным кабелем трансформатора – напряжение электросети или энергосистемы общего пользования 400 В

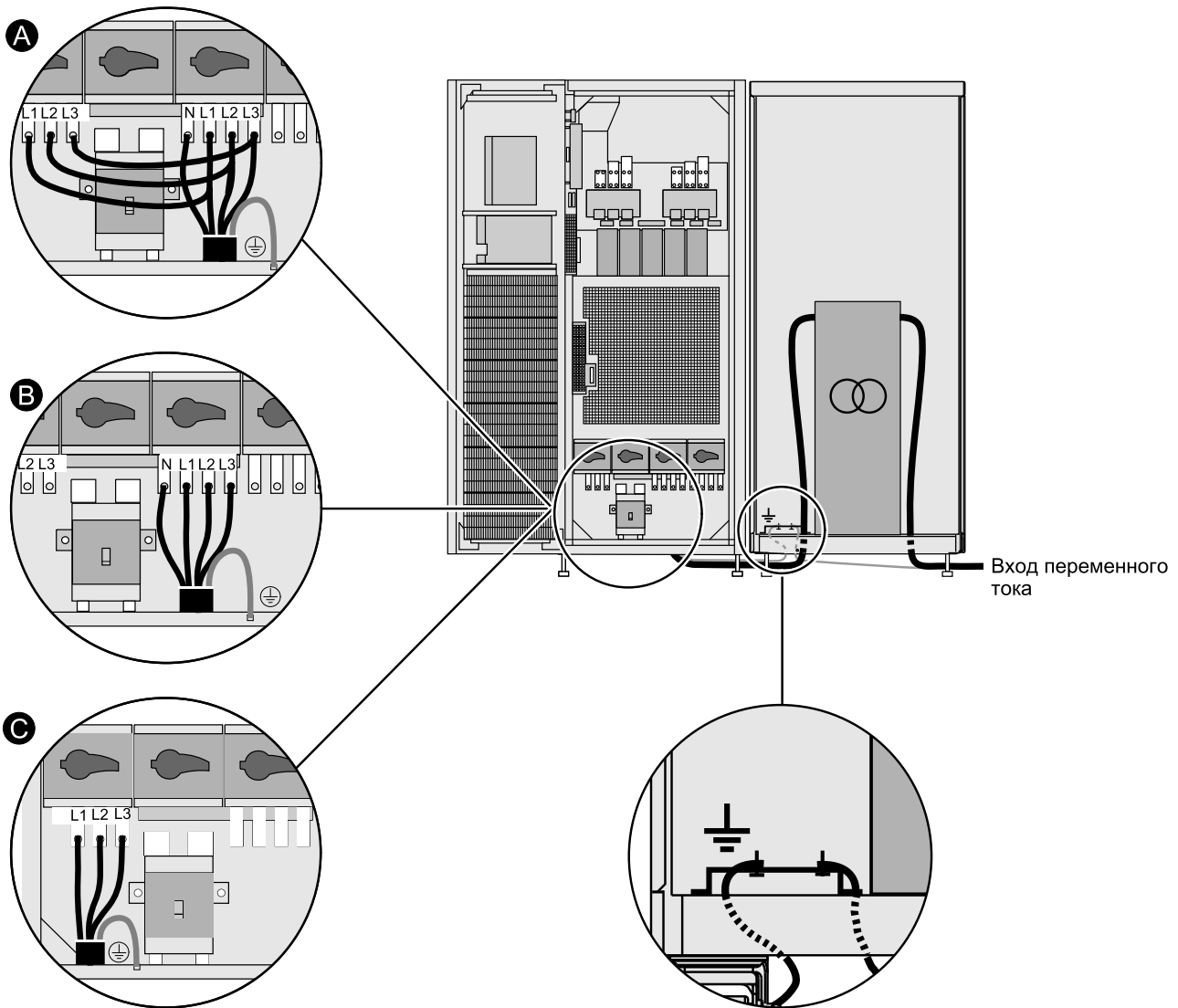


- c. Напряжение электросети или энергосистемы общего пользования 420 В: соедините клеммы, как показано на схеме.

Соединение с входным кабелем трансформатора – напряжение электросети или энергосистемы общего пользования 420 В

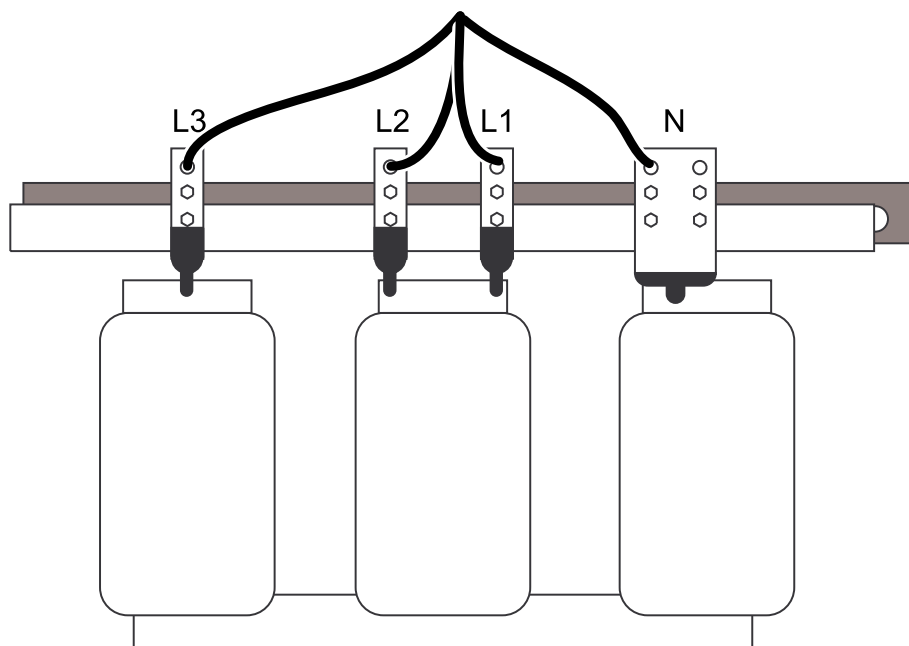


3. Соедините следующие кабели, входящие в систему:



- a. **Входной трансформатор переменного тока для однофазных электросетей или энергосистем общего пользования:**
подключите L1, L2, L3 от клемм входа к клеммам байпаса ИБП. Подключите кабель от клемм входа трансформатора (L1, L2, L3) к клеммам байпаса ИБП (L1, L2, L3) и к PE.
- b. **Трансформатор байпаса переменного тока для двухфазной электросети или энергосистемы общего пользования:**
подключите кабель от клемм выхода трансформатора (L1, L2, L3, N) к клеммам байпаса ИБП (L1, L2, L3, N) и к PE.
- c. **Входной трансформатор переменного тока для двухфазной электросети или энергосистемы общего пользования:**
подключите кабель от клемм выхода трансформатора (L1, L2, L3) к клеммам входа ИБП (L1, L2, L3) и к PE.

Клеммы выхода трансформатора



Примечание: Нейтральный кабель не поставляется.

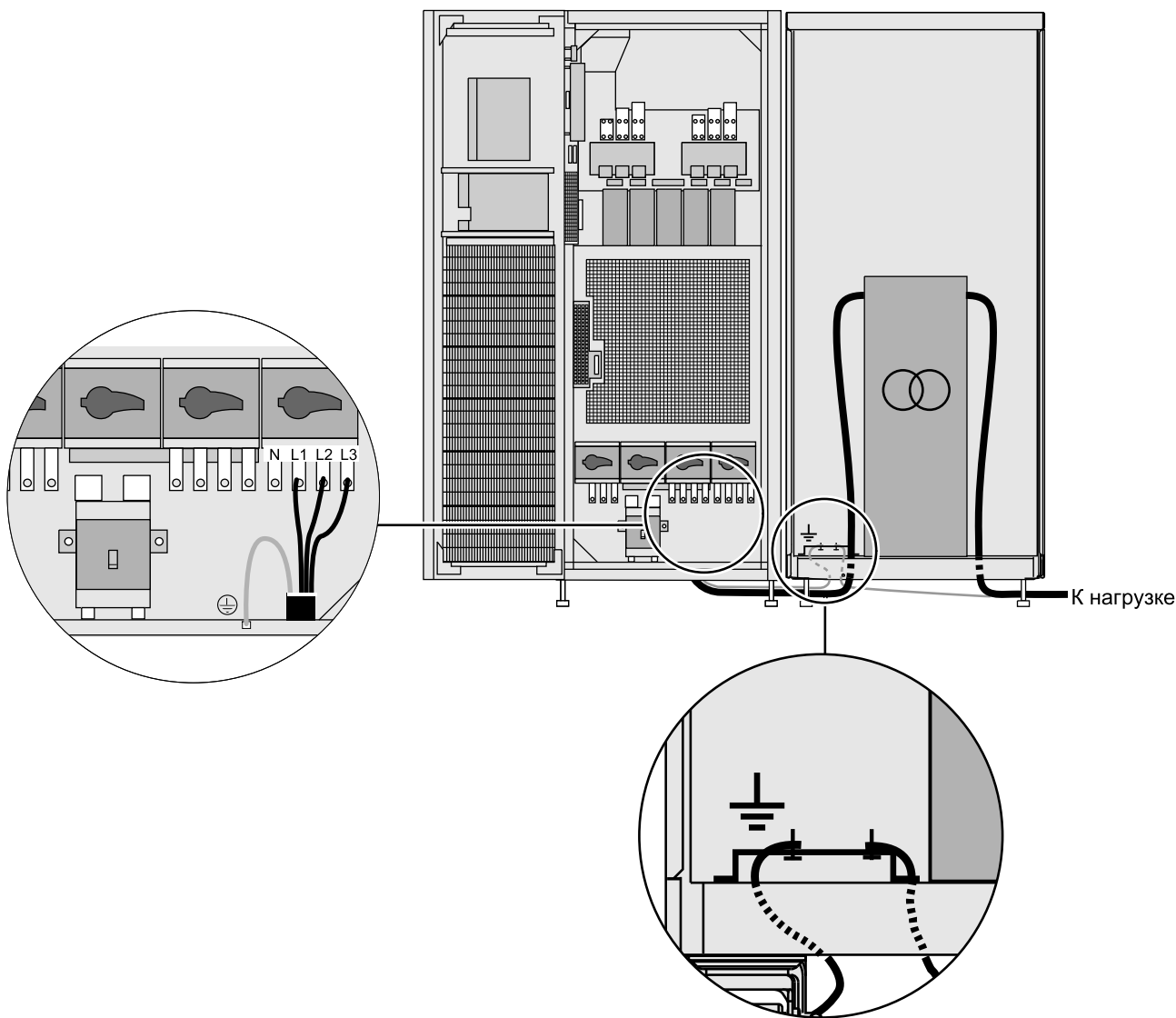
Установка выходного трансформатора гальванической развязки

⚠ ОПАСНО

ОПАСНОСТЬ ПОРАЖЕНИЯ ЭЛЕКТРИЧЕСКИМ ТОКОМ, ВЗРЫВА ИЛИ ВСПЫШКИ ДУГОВОГО РАЗРЯДА

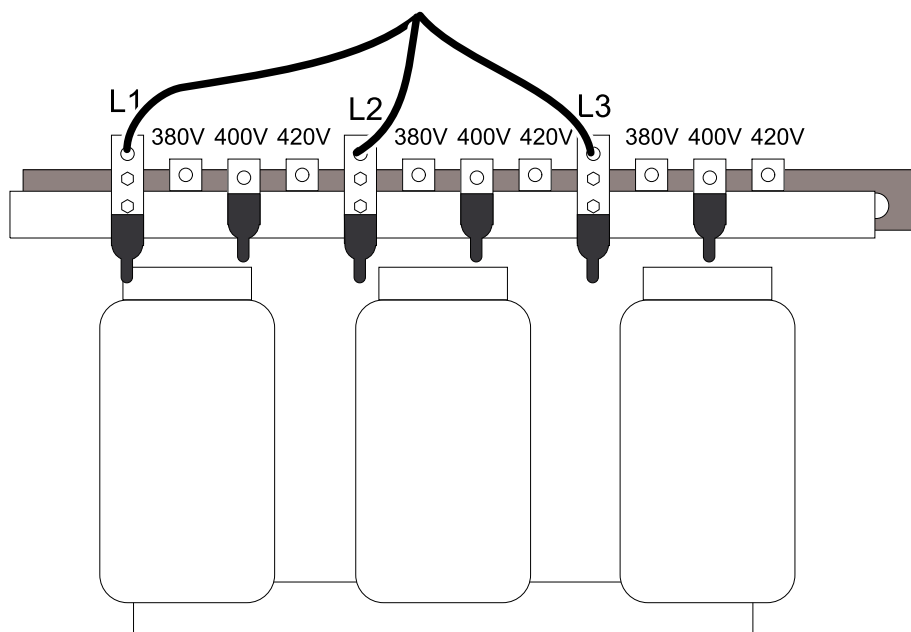
Первыми подключайте к трансформатору кабели защитного заземления (РЕ).

Несоблюдение данных инструкций может привести к летальному исходу или серьезным травмам.



1. Подключите кабель от клемм входа трансформатора (L1, L2, L3) к клеммам выхода ИБП (L1, L2, L3) и к РЕ. Если нейтраль подключена, отключите ее.

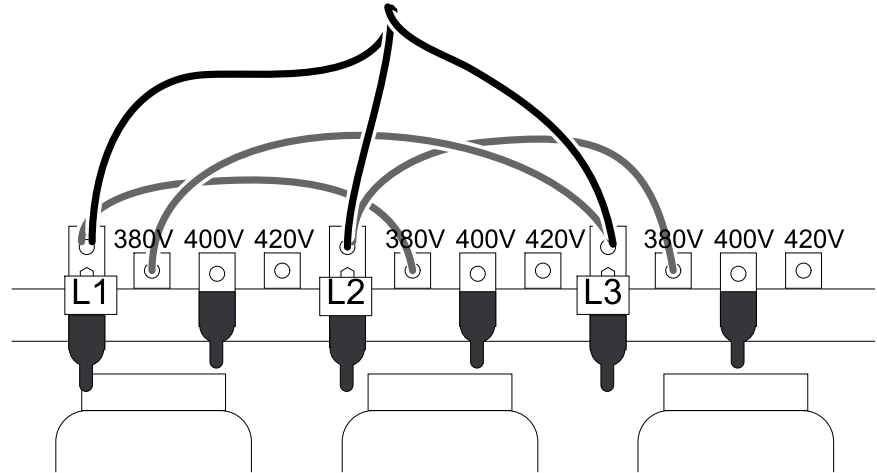
Клеммы входа трансформатора



2. На клеммах входа трансформатора выполните следующие соединения в зависимости от напряжения электросети или энергосистемы общего пользования и входа трансформатора:

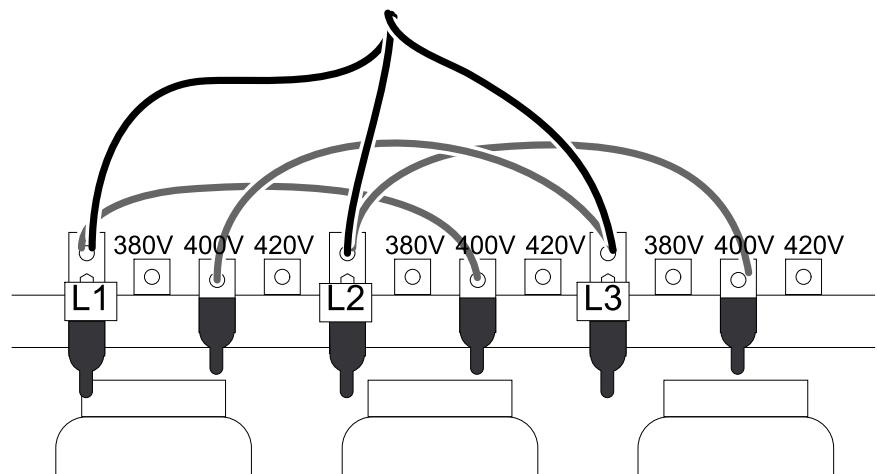
- a. Напряжение электросети или энергосистемы общего пользования 380 В: соедините клеммы, как показано на схеме.

Соединение с входным кабелем трансформатора – напряжение электросети или энергосистемы общего пользования 380 В



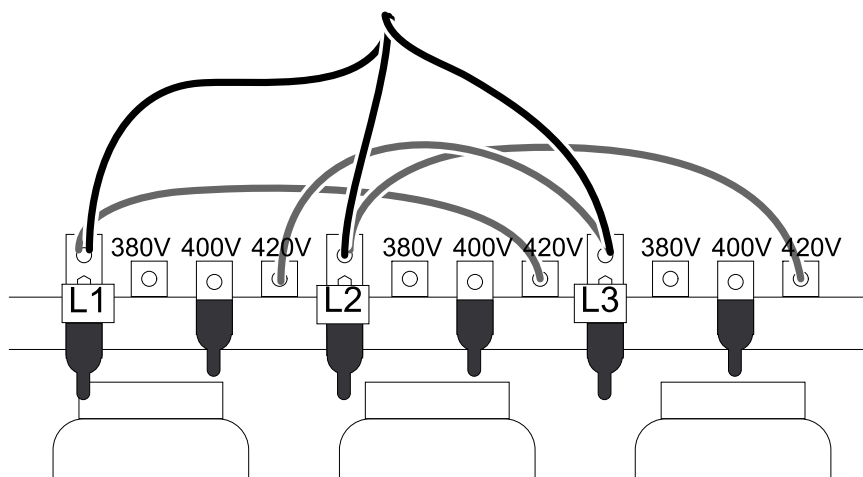
- b. Напряжение электросети или энергосистемы общего пользования 400 В: соедините клеммы, как показано на схеме.

Соединение с входным кабелем трансформатора – напряжение электросети или энергосистемы общего пользования 400 В



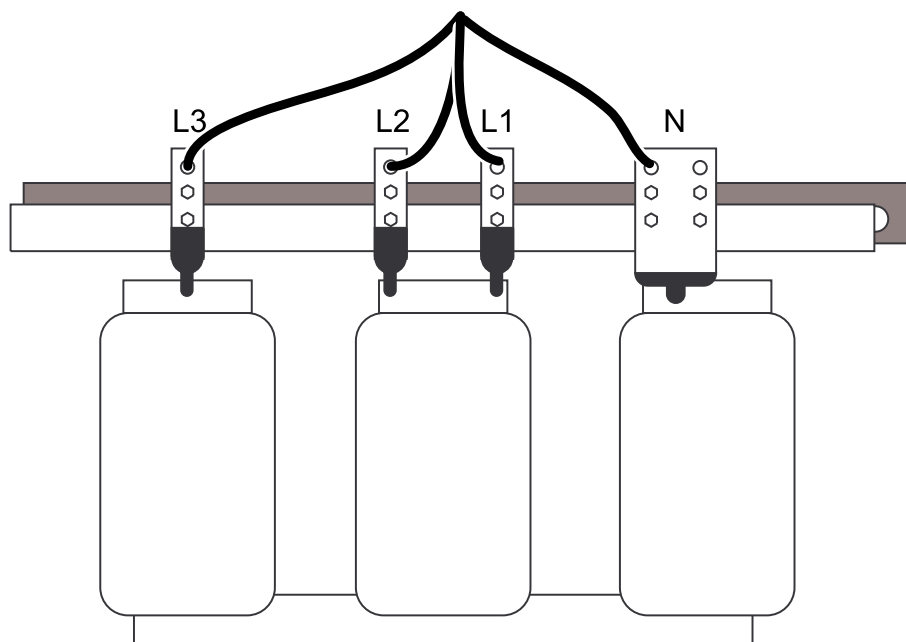
- c. Напряжение электросети или энергосистемы общего пользования 420 В: соедините клеммы, как показано на схеме.

Соединение с входным кабелем трансформатора – напряжение электросети или энергосистемы общего пользования 420 В



3. Подключите кабель от клемм выхода трансформатора (L1, L2, L3) к нагрузке.

Клеммы выхода трансформатора



4. Для выходных трансформаторов в параллельной системе: подключите нейтраль параллельно между выходными клеммами к ИБП и соедините параллельно выход ИБП. Подробности см. в *Параметрах настройки трансформатора в параллельной системе ИБП, стр. 81*. Для этого требуется использование дополнительных кабелей, не поставляемых компанией Schneider Electric.

Schneider Electric
35 rue Joseph Monier
92500 Rueil Malmason
France (Франция)

+ 33 (0) 1 41 29 70 00

www.schneider-electric.com

Стандарты, спецификации и схемы могут изменяться; обратитесь
в компанию за подтверждением актуальности информации,
опубликованной в данном руководстве.

© 2013 – 2018 . All rights reserved.

990–5233E–028