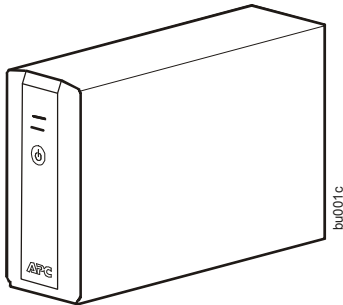
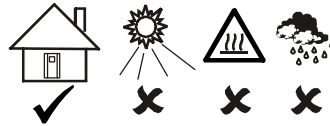


Руководство по установке и использованию Back-UPS[®] BX800CI-RS/BX1100CI-RS

Комплектность



Информация по безопасности и общего характера



Данное устройство предназначено для использования только в помещениях.

Не подвергайте работающее устройство воздействию прямых солнечных лучей, высокой влажности или запыленности.

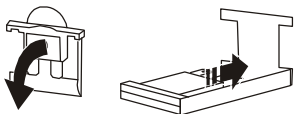
Не блокируйте вентиляционные отверстия источника бесперебойного питания (ИБП). Оставьте свободное пространство для обеспечения достаточной вентиляции.

Срок службы аккумуляторной батареи составляет от двух до пяти лет. На срок службы батареи оказывают влияние условия эксплуатации. Повышенная окружающая температура, низкое качество энергоснабжения и частая кратковременная разрядка сокращают срок службы батареи.

Подключите кабель питания ИБП непосредственно к сетевой розетке. Не используйте сетевые фильтры или удлинители.

Подключение батареи

Перед использованием ИБП подключите соединитель аккумуляторной батареи.



Потяните вниз желтый соединитель батареи. Затем вставьте соединитель в ИБП.

Батарея полностью заряжается в течение первых 10 часов работы ИБП от сети питания.

Во время первоначальной зарядки батареи характеристики устройства могут отличаться от заявленных.

В данном ИБП нет деталей, обслуживаемых пользователем. Попытка вскрытия или самостоятельного ремонта ИБП ведет к аннулированию гарантии. Аккумуляторная батарея в данном устройстве незаменимая. За технической поддержкой обращайтесь на веб-сайт компании APC по адресу www.apc.com.

Программное обеспечение PowerChute® Personal Edition

Описание

Программное обеспечение PowerChute Personal Edition Software обеспечивает использование дополнительных функций защиты и управления ИБП с вашим компьютером.

С помощью PowerChute вы можете:

- Сохранить свою работу на компьютере при перебоях в электроснабжении, установив компьютер в спящий режим Hibernate. При восстановлении электроснабжения компьютер полностью восстановит свое состояние перед нарушением электроснабжения.
- Задать такие функции управления ИБП, как энергосбережение, параметры отключения, звуковые сигналы предупреждения и многое другое.
- Контролировать и просматривать состояние ИБП, включая ожидаемое время работы, потребление энергии, журнал подачи питания и многое другое.

Доступные функции отличаются в зависимости от модели ИБП и используемой операционной системы.

Даже если вы не станете устанавливать приложение PowerChute, ИБП обеспечит подачу резервного питания и защиту по питанию для подключенного оборудования. Однако, количество настроек интерфейса управления дисплеем ограничено.

Совместимость

Приложение PowerChute совместимо только с операционными системами Windows. Подробный список поддерживаемых операционных систем можно найти на сайте www.apc.com, выбрав вкладку **ПО для копирования**.

С операционными системами Mac мы рекомендуем использовать предназначенное для них приложение для отключения устройства (с параметрами System Preferences), которое распознает аккумуляторную батарею резервного питания и позволяет устанавливать параметры отключения системы при нарушении электроснабжения. Для доступа к приложению подключите кабель USB к разъему ПОРТ ДАННЫХ (POWERCHUTE PORT) ИБП и разъему USB на вашем компьютере, затем обратитесь к документации, прилагаемой к вашему компьютеру.

Установка

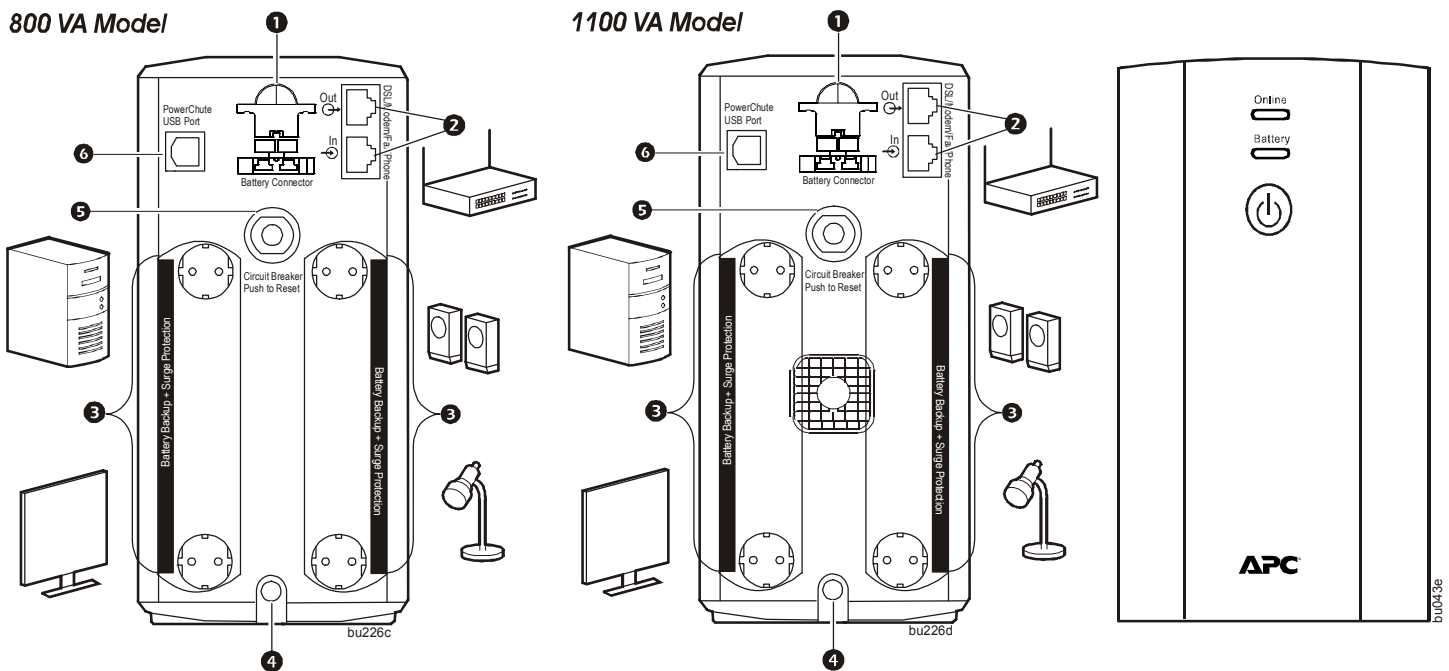
С помощью USB-кабеля подключите ИБП к компьютеру. Один разъем кабеля подключите к разъему POWERCHUTE PORT на задней панели ИБП, другой - к разъему USB компьютера.

Установите компакт-диск с программным обеспечением PowerChute в устройство считывания компакт-дисков компьютера и следуйте экранному указанию. Если ИБП поступил без установочного компакт-диска PowerChute, загрузите программное обеспечение с веб-сайта www.apc.com, выбрав вкладку **ПО для копирования**.

Установка

Подключение оборудования

1 Battery Connector (Соединитель батареи)	Процедура подключения аккумуляторной батареи описана в разделе “Подключение батареи” на стр. 1.
2 Разъемы DSL/Modem/ FAX/Phone	Подключите один разъем кабеля DSL/Modem/FAX/Phone (цифровая линия/модем/факс/телефон) к телефонной розетке, а другой - к разьему IN ИБП. Подключите один разъем кабеля DSL/Modem/FAX/Phone к модему, факсу или телефону а другой - к разьему OUT ИБП.
3 Розетки с резервным питанием и защитой от всплесков напряжения	Оборудование, подключенное к данным розеткам, получает питание от батареи во время перебоев в электроснабжении и отклонениях напряжения. Оборудование, подключенное к данным розеткам с батарейной поддержкой и защитой от всплесков напряжения, получает электропитание от батареи только при включенном ИБП. К розеткам следует подключать только крайне важное оборудование (компьютер, монитор, модем или другие устройства, нарушение питания которых может привести к проблемам). Не подключайте к этим разьемам аквариумное оборудование, лазерные принтеры, измельчители бумаги, водоотливные насосы или вентиляторы, так как измененное синусоидальное напряжение на выходе ИБП может нарушить их работу. Не подключайте к этим разьемам сетевые фильтры или удлинители.
4 Кабель питания	Подключение ИБП к электросети.
5 Автоматический выключатель	Используется для включения системы после перегрузки, вызвавшей срабатывание автоматического выключателя.
6 Порт USB	Для использования приложения PowerChute подключите USB-кабель (в комплект не входит) к разьему PowerChute USB.



Использование

Включение ИБП

Нажмите кнопку питания на передней панели ИБП. Индикатор **On Line** загорается зеленым цветом и подается одиночный короткий звуковой сигнал, указывающий на подачу защищенного питания на подключенное к ИБП оборудование.

Индикаторы состояния

Состояние	Индикатор	Включение звукового сигнала	Прекращение звукового сигнала
Включение питания ИБП осуществляет подачу питания от сети к подключенному оборудованию.	Индикатор On Line горит зеленым светом.	Не используется	Не используется
Питание от батареи Напряжение с аккумуляторной батареи поступает на разъемы резервного питания.	Индикатор On Line горит зеленым светом. При подаче звуковых сигналов индикатор не горит.	ИБП подает звуковой сигнал 4 раза каждые 30 секунд.	Звуковой сигнал прекращается при восстановлении подачи электроэнергии или выключении ИБП.
Предупреждение о разряде батареи ИБП подает напряжение с аккумуляторной батареи на выходы резервного питания, а батарея почти полностью разряжена.	Индикатор On Line мигает зеленым цветом.	ИБП непрерывно подает звуковые сигналы (один раз в секунду)	Звуковой сигнал прекращается при восстановлении подачи электроэнергии или выключении ИБП.
Необходима замена батареи <ul style="list-style-type: none"> Аккумуляторная батарея отсоединена. Батарею следует зарядить или заменить. 	<ul style="list-style-type: none"> Индикатор Батарея мигает красным цветом. Индикаторы Батарея и On Line мигают попеременно. 	Постоянный тональный сигнал	При выключении ИБП.
Выключение из-за перегрузки При питании от аккумуляторной батареи возникла перегрузка на одном или нескольких разъемах резервного питания.	Не используется	Постоянный тональный сигнал	При выключении ИБП.
Спящий режим При питании от аккумуляторной батареи батарея полностью разряжена. ИБП "проснется" сразу же при восстановлении электроснабжения.	Не используется	ИБП подает звуковой сигнал один раз в четыре секунды.	<ul style="list-style-type: none"> При восстановлении электроснабжения. Электроснабжение не восстановлено в течение 32 секунд. При выключении ИБП.
Сигнал перегрузки Подключенное к ИБП оборудование потребляет больше максимально допустимого напряжения.	Индикатор Батарея горит красным светом.	Постоянный тональный сигнал	Сигнал прекращается при отключении от ИБП второстепенного оборудования.

Установка порога стабилизации напряжения и настройки чувствительности

Автоматическая стабилизация напряжения

Функция автоматической стабилизации напряжения повышает напряжение при его падении ниже критического уровня. Это обеспечивает работу подключенного к ИБП оборудования при пониженном напряжении в сети. Функция автоматической стабилизации напряжения также снижает повышенное напряжение до безопасного уровня.

Если уровень входного напряжения становится настолько низким, что автоматическая стабилизация напряжения не срабатывает, или в сети питания большие колебания напряжения, ИБП переключается на режим питания от аккумуляторной батареи.

Функция выключения при отсутствии нагрузки

Если при работе от аккумуляторной батареи обнаруживается, что подключенное оборудование потребляет менее 15 Вт более 15 минут, ИБП выключается для сбережения энергии.

Функцию выключения ИБП можно включить или отключить в режиме **программирования**, описанном ниже.

Регулировка чувствительности к колебаниям напряжения

Если ИБП переключается на питание от аккумуляторной батареи слишком часто или слишком редко, отрегулируйте напряжение переключения и чувствительность:

1. Убедитесь, что аккумуляторная батарея подключена. Подключите ИБП к сети питания. ИБП при этом должен быть выключен.
2. Нажмите и удерживайте кнопку ПИТАНИЯ в течение 10 секунд. Индикаторы загораются (зеленый) и (красный) попеременно, указывая, что ИБП находится в режиме **программирования**.
3. Индикаторы вспыхивают - зеленый красный или попеременно зеленый и красный, указывая текущий уровень чувствительности. ИБП издает звуковой сигнал после выбора функции отключения при отсутствии нагрузки. Пояснения к установке уровня чувствительности к колебаниям напряжения см. в таблице.
4. Для выбора ПОНИЖЕННОЙ чувствительности нажмите кнопку ВКЛ/ВЫКЛ и удерживайте, пока индикатор **On Line** не замигает зеленым цветом.
5. Для выбора СРЕДНЕЙ чувствительности нажмите кнопку ВКЛ/ВЫКЛ и удерживайте, пока индикатор **Батарея** не замигает красным цветом.
6. Для выбора ВЫСОКОЙ чувствительности нажмите кнопку ВКЛ/ВЫКЛ и удерживайте, пока индикаторы **On Line** и **Батарея** не замигают попеременно зеленым и красным цветом.
7. Для выхода из режима **программирования** выждите пять секунд, в течение которых оба индикатора погаснут. Режим **программирования** отключен.

Мигающий индикатор	Звуковой индикатор	Чувствительность к колебаниям напряжения	Диапазон входного напряжения (В)	Функция выключения при отсутствии нагрузки	Рекомендация
Зеленый	Не используется	Низкая	150-280	Отключена	Используйте данную настройку с оборудованием, менее чувствительным к колебаниям напряжения или искажениям формы сигнала
Зеленый	Четыре звуковых сигнала в секунду	Низкая	150-280	Включена	Используйте данную настройку с оборудованием, менее чувствительным к колебаниям напряжения или искажениям формы сигнала
Красный	Не используется	Средняя	155-280	Отключена	Используйте данную настройку в нормальных условиях эксплуатации.
Красный	Четыре звуковых сигнала в секунду	Средняя (заводская настройка по умолчанию)	155-280	Включена	Используйте данную настройку в нормальных условиях эксплуатации.

Мигающий индикатор	Звуковой индикатор	Чувствительность к колебаниям напряжения	Диапазон входного напряжения (В)	Функция выключения при отсутствии нагрузки	Рекомендация
Зеленый и красный	Не используется	Высокая	160-280	Отключена	Используйте данную настройку с оборудованием, чувствительным к колебаниям напряжения и искажениям формы сигнала.
Зеленый и красный	Четыре звуковых сигнала в секунду	Высокая	160-280	Включена	Используйте данную настройку с оборудованием, чувствительным к колебаниям напряжения и искажениям формы сигнала.

Устранение неисправностей

Проблема	Возможная причина	Способ устранения
ИБП не включается.	ИБП не подключен к электросети.	Проверьте надежность подключения ИБП к розетке питания.
	Сработал автоматический выключатель.	Отключите второстепенное оборудование от ИБП. Включите автоматический выключатель. Заново подключите оборудование по одному устройству. Если автоматический выключатель снова сработал, отключите устройство, вызвавшее его срабатывание.
	Встроенная батарея не подключена.	Подключите соединитель батареи. Процедура подключения соединителя батареи описана в разделе “Подключение батареи” на стр. 1.
	Напряжение в сети вне допустимого диапазона.	Настройте напряжение переключения и чувствительность.
ИБП работает в режиме питания от аккумуляторной батареи, хотя подключен к электросети.	<ul style="list-style-type: none"> Кабель питания ИБП ненадежно подключен к сети питания. В розетке питания отсутствует напряжение. Сработал автоматический выключатель. 	<p>Проверьте надежность подключения кабеля питания ИБП к сети питания.</p> <p>Убедитесь в том, что в розетке сети питания есть напряжение, проверив ее с помощью другого устройства.</p>
	ИБП выполняет автотест.	Никаких действий не требуется.
	<ul style="list-style-type: none"> Напряжение в сети вне допустимого диапазона. Частота вне допустимого диапазона. Форма сигнала искажена. 	Настройте напряжение переключения и чувствительность.
ИБП не обеспечивает ожидаемое время работы от резервного источника.	Нагрузка выходов питания от батареи, возможно, является максимальной или ненадлежащей.	Отключите второстепенное оборудование от выходов резервного питания.
	Батарея разряжена из-за перебоев в питании и не полностью зарядилась.	Зарядите аккумуляторную батарею в течение 8 часов.
	Срок эксплуатации аккумуляторной батареи истек.	Замените батарею.
Индикаторы BATTERY и ON LINE попеременно мигают	Срок эксплуатации аккумуляторной батареи истек.	Замените батарею.
Индикатор BATTERY горит, а ИБП издает постоянный тональный сигнал.	Мощность подключенного оборудования превышает допустимую для данного ИБП.	Отключите второстепенное оборудование от выходов резервного питания.

Технические характеристики

Характеристики		BX800CI-RS	BX1100CI-RS
Вход	Напряжение	Переменный ток 230 В, номинал	
	Частота	50 Гц±3 Гц, 60 Гц±3 Гц	
	Переключение при падении напряжения	Переменный ток 155 В, типовое значение	
	Переключение при перенапряжении	Переменный ток 280 В, типовое значение	
Выход	Мощность ИБП (общая)	800ВА/480Вт	1100 ВА/660 Вт
	Напряжение в режиме питания от аккумуляторной батареи	Переменный ток 230 В, среднеквадратическое значение (пошагово-аппроксимированная волна синусоидальной формы)	
	Частота в режиме питания от батареи	50 Гц±1 Гц, 60 Гц±1 Гц	
	Время переключения	8 мс, типовое значение	
Защита и фильтрация	Защита от всплесков напряжения	Постоянно, 273 дж	
	Входной сигнал переменного тока	Переключаемый в исходное положение автоматический выключатель	
Батарея	Тип (без технического обслуживания)	12 В, 9 А*ч	Каждая батарея 12 В 7,2 А*ч
	Средний срок службы	2–5 лет в зависимости от числа циклов разрядки и рабочей температуры	
	Типовое время перезарядки	8 часов	
Физические параметры	Вес нетто	8 кг	12 кг
	Габариты (В x Ш x Г)	21,5 13 x 33,6 см	
	Температура эксплуатации	0 °С - 40 °С (32 °F - 104 °F)	
	Температура хранения	-15 °С - 45 °С (5 °F - 113 °F)	
	Относительная влажность при эксплуатации	0–95 % без конденсации	
	Высота над уровнем моря в режиме эксплуатации	0 - 3000 м	

Сервисное обслуживание

В случае необходимости технического обслуживания не возвращайте его продавцу. Вместо этого выполните следующие операции:

1. Обратитесь к разделу *Поиск и устранение неисправностей* в данном руководстве для устранения наиболее часто возникающих неполадок.
2. Если проблема не устраняется, обратитесь в службу технической поддержки компании APC, воспользовавшись сайтом компании: www.apc.com.
 - a. Укажите номер модели и серийный номер, а также дату приобретения. Номер модели и серийный номер указаны на задней панели устройства, в некоторых моделях они отображаются на ЖК-дисплее.
 - b. Позвоните в службу технической поддержки APC, и сотрудник компании попытается решить проблему по телефону. Если проблема не решается, сотрудник сообщит вам номер возврата товара (RMA).
 - c. Если срок гарантийного обслуживания блока не истек, ремонт выполняется бесплатно.
 - d. Условия сервисного обслуживания и возврата могут варьироваться в зависимости от страны. Условия для страны вашего проживания см. на сайте APC.
3. Во избежание повреждений при транспортировке упаковывайте устройство должным образом. Не допускается использовать для упаковки пеноматериал. Гарантийные обязательства не распространяются на повреждения оборудования, возникшие при его транспортировке.

Примечание. При отправке по США или в США перед отправкой ОТКЛЮЧИТЕ АККУМУЛЯТОРНУЮ БАТАРЕЮ в соответствии с требованиями Министерства транспорта США и IATA (Международная ассоциация воздушного транспорта). Внутренние батареи можно из ИБП не извлекать.
4. Напишите номер возврат товара (RMA) на наружной стороне упаковки.
5. Отправьте устройство застрахованной предварительно оплаченной посылкой по адресу, указанному сотрудником службы технической поддержки.

Всемирная служба поддержки покупателей компании APC

Интернет

<http://www.apc.com>

Гарантия

Стандартная гарантия предоставляется на два (2) года с даты приобретения. Стандартная процедура компании APC заключается в замене оригинального устройства устройством, восстановленным на заводе. Клиенты, которым необходимо получить назад отремонтированное исходное устройство для соответствия учетной документации и программе амортизации, должны предупредить об этом при первом обращении в службу технической поддержки APC. Компания APC обязуется доставить устройство для замены, как только неисправное устройство будет получено отделом по ремонту или будет предоставлен номер действительной кредитной карты. Клиент оплачивает транспортировку устройства в компанию APC. Компания APC оплачивает транспортировку наземным транспортом при доставке устройства для замены клиенту.