

APC[™]

by Schneider Electric

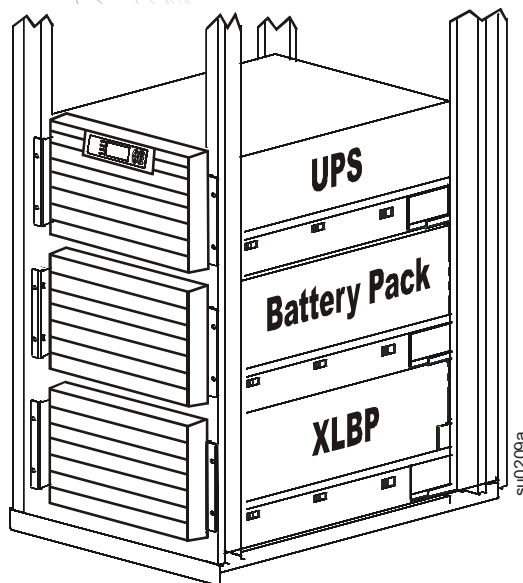
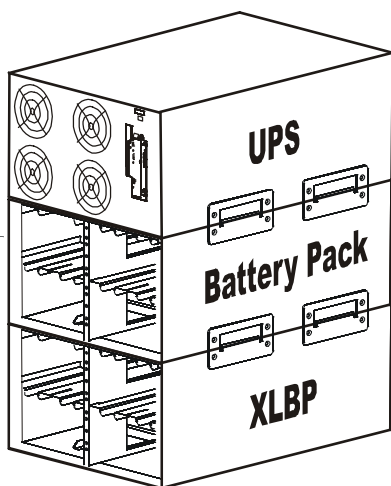
Руководство по МОНТАЖУ Smart-UPS[™]

Внешний блок батарей

SURT192RMXLBP2

SURT192RMXLBP2J

Для монтажа в стек/стойку 6U



su0209a

Smart-UPS™ RT

**Внешний блок батарей
Для монтажа в стек/стойку 6U**

SURT192RMXLBP2

SURT192RMXLBP2J

Русский язык

Введение

О данном источнике бесперебойного питания

Внешний аккумуляторный блок APC™ Smart-UPS™ SURT 192RMXLBP2 компании Schneider Electric подключается к моделям источников бесперебойного питания (ИБП) APC компании Schneider Electric. При совместной работе оба этих устройства обеспечивают защиту электронного оборудования от перерывов в сетевом энергоснабжении, снижений напряжения в сети, кратковременных провалов и скачков напряжения и тока. ИБП и внешний блок для батарей обеспечивают бесперебойную подачу питания от батарей до возвращения сетевого питания на безопасный уровень или до полного разряда батарей.

ИБП и внешний аккумуляторный блок упакованы отдельно.

Распаковка

Перед началом монтажа устройства изучите Руководство по технике безопасности.




Проверьте блок батарей при получении. В случае обнаружения повреждений уведомите об этом транспортное агентство и дилера.

Упаковка пригодна для повторного использования; сохраните ее для повторного использования или ликвидируйте надлежащим образом.

Проверьте комплектность блока батарей:

- Внешний блок батарей
- Передняя панель
- Дверца батарейного отсека
- Провод заземления
- Четыре стяжных кронштейна
- 16 декоративных винтов
- Комплект направляющих
- Четыре декоративных винта
- Две гайки в обойме
- Две пластины для направляющих
- Четыре винта с плоской цилиндрической головкой
- Два монтажных кронштейна
- Восемь винтов с плоской потайной головкой
- Стандартный комплект, в который входят:
 - Документация на изделие
 - Компакт-диск с документацией
 - Инструкции по технике безопасности
 - Гарантийные обязательства

ПРИМЕЧАНИЕ: Номер модели и серийный номер расположены на наклейке на задней стороне блока. У некоторых моделей дополнительная наклейка расположена на корпусе под фальш-панелью.

Крепеж		
4		Стопорные винты для крепления планок направляющих к устройству
8		Винты с плоской головкой для крепления кронштейнов для монтажа в стойку или стяжных кронштейнов к устройству
20		Декоративные винты: <ul style="list-style-type: none">• 4 для монтажа устройства в стойке• 16 для крепления стяжных кронштейнов при установке в стек
2		Гайки в обойме, используемые при монтаже в стойке
2		Кронштейны для монтажа в стойку
2		Пластины для направляющих
2		Стяжные кронштейны для крепления устройства при установке в стек

Доп. оборудование

Установите дополнительные компоненты до подключения ИБП к питанию.

Перечень имеющихся в наличии дополнительных компонентов см. на сайте APC by Schneider Electric: www.apc.com.

Технические характеристики

Характеристики окружающей среды

Температура	Эксплуатация	от 0 до 40° C (от 32° до 104° F)	Данное устройство предназначено только для использования в помещении. Размещайте его на достаточно надежном основании. Не допускается эксплуатация блока в условиях высокой запыленности, а также при температуре и влажности, превышающих установленные ограничения.
	Хранение	от -15 до 30° C (от 5° до 86° F) заряжайте батарею ИБП через каждые шесть месяцев от 30 до 70° C (от 86° до 158° F) заряжайте батарею ИБП через каждые три месяца	
Макс. высота над уровнем моря	Эксплуатация	3000 м (10 000 футов)	
	Хранение	15000 м (50000 футов)	
Влажность	Относительная влажность воздуха от 0 до 95%, без конденсата		

Массогабаритные характеристики

Масса Изучите указания по подъему грузов, приведенные в Руководстве по технике безопасности, поставляемом с устройством.		
Блок батарей	с восемь модулями батарей	181 кг (400 фунтов)
	без модулей батарей	44 кг (96 фунтов)
	каждый модуль батарей	17 кг (38 фунтов)
Максимальное количество внешних блоков батарей (XLBP)		10 Суммарный вес ИБП, блока батарей и всех внешних блоков, установленных в стойку, не должен превышать ограничений по грузоподъемности стойки.
Габаритные размеры		
Блок батарей	ширина	482 мм (19") с кронштейнами для монтажа в стойку 432 мм (17") без кронштейнов для монтажа в стойку
	высота	263 мм (10")
	глубина	739 мм (29") с блоком распределения питания 720 мм (27") без блока распределения питания

Установка



Перед установкой блоков в стек или стойку необходимо вынуть батареи из батарейного блока и внешних батарейных блоков. Указания по извлечению батарей из батарейного блока и внешних блоков приведены на упаковке.

Всегда размещайте ИБП над блоком батарей и внешними блоками батарей.

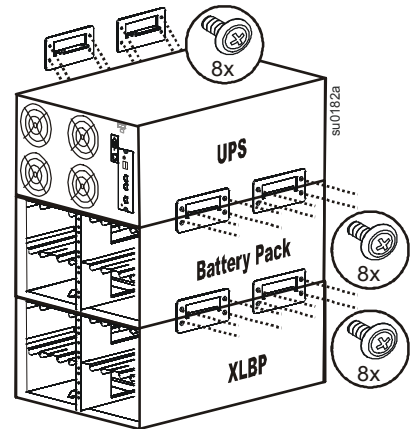
Конфигурация для монтажа в стек

Общая высота при монтаже в стек НЕ должна превышать 18U. ИБП с батарейным блоком составляют 12U. Дополнительная установка внешних батарейных блоков образует конструкцию 18U.

Подробные инструкции по установке батарей и крышек отсеков батарей см. в разделе *Конфигурация для монтажа в стойку* данного руководства.

Установка стяжных кронштейнов

Для крепления каждого стяжного кронштейна к устройству необходимо использовать четыре декоративных винта (поставляются в комплекте с блоком батарей).

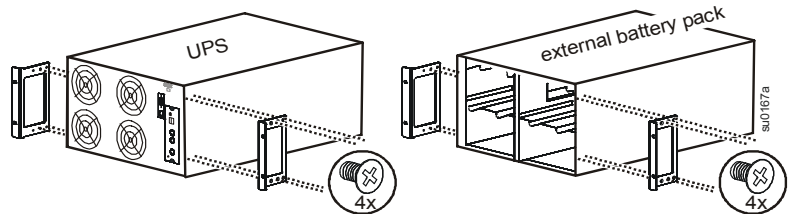


Монтаж в стойку

Перед монтажом ИБП прочтите Руководство по технике безопасности, включенное в поставку, и изучите раздел *Массогабаритные характеристики* данного руководства.

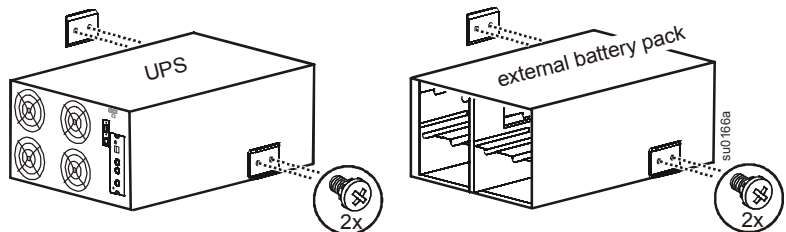
Установите кронштейны для монтажа в стойку

Для крепления каждого стяжного кронштейна к устройствам необходимо использовать четыре винта с плоской потайной головкой.



Установите пластины для направляющих

Для крепления каждой пластины для направляющих к устройствам необходимо использовать два винта с плоской цилиндрической головкой.



Установите направляющие в стойку

Подробное описание установки см. в инструкциях, поставляемых с комплектом направляющих.

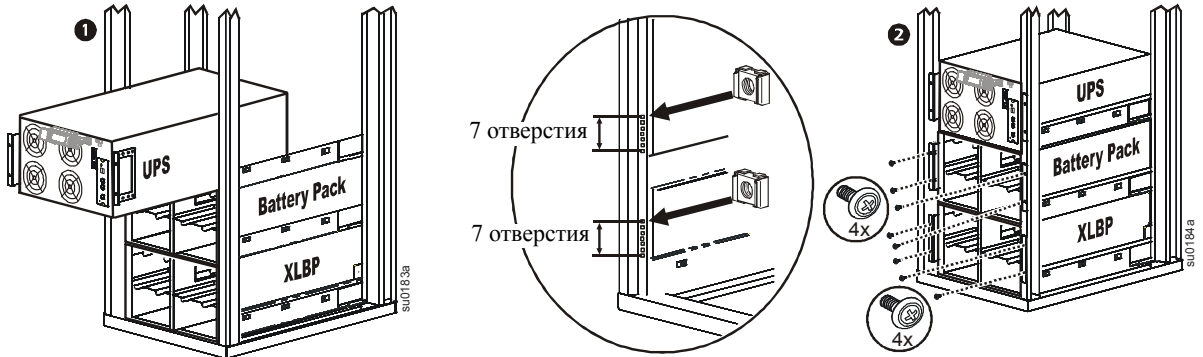
Установите устройства в стойку

Закрепите ИБП, блок батарей и внешний блок батарей в стойке при помощи гаек в обойме и декоративных винтов, входящих в комплект.


Для крепления каждого устройства необходимо использовать четыре декоративных винта и две гайки в обойме.

При креплении устройства в стойке необходимо использовать одну гайку в обойме для верхнего отверстия каждого кронштейна для монтажа в стойку.

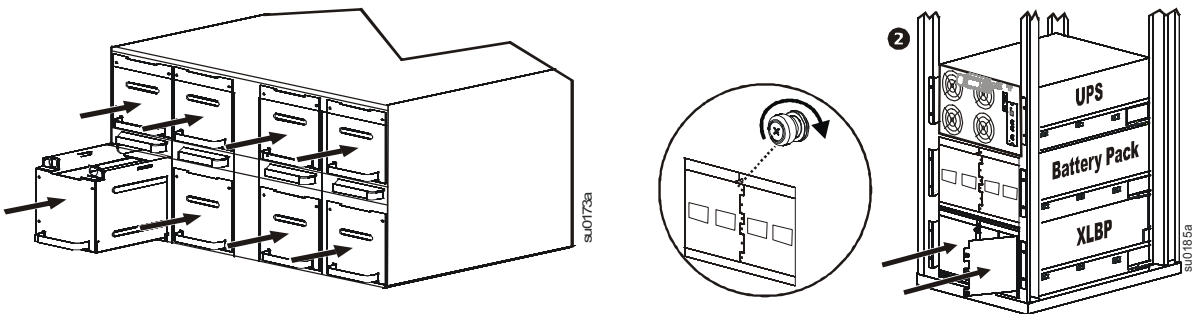
Для нижнего отверстия каждого кронштейна для монтажа в стойку (с резьбой) можно использовать декоративный винт.



Установите и подключите модули батарей

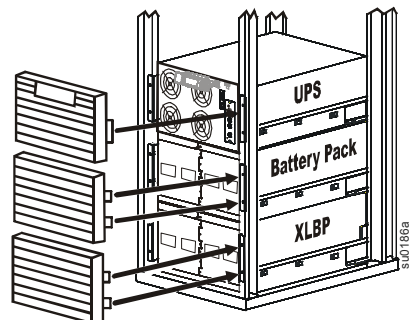
 Подключите все восемь модулей батарей. Невыполнение данного требования может привести к повреждению оборудования.

Поставьте на место крышку батарейного отсека. Затяните винты, зафиксировав крышку батарейного отсека.



Установите фальш-панель

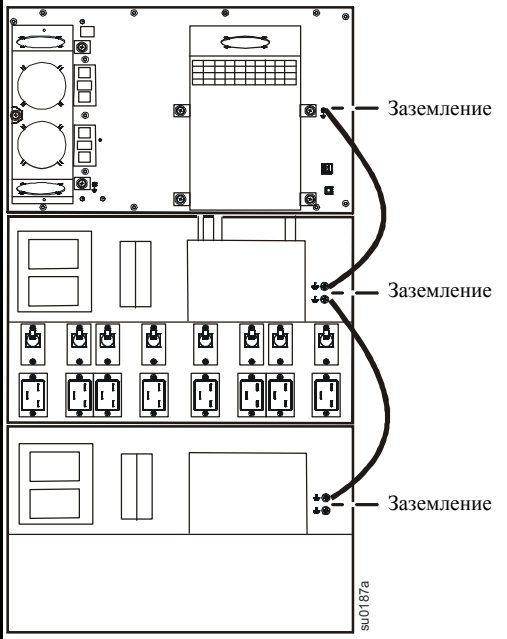
По бокам фальш-панели ИБП имеется по одной защелке.
По бокам фальш-панелей блока батарей и внешнего блока батарей имеется по одной защелке.



Подключите ИБП, блок батарей и внешний блок батарей.

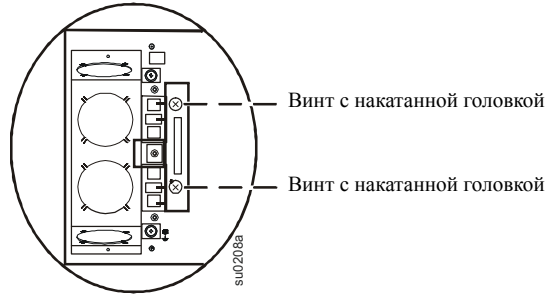
Блоки могут внешне отличаться от изображенных в данном руководстве.

1 Подключите провода заземления, как показано здесь.

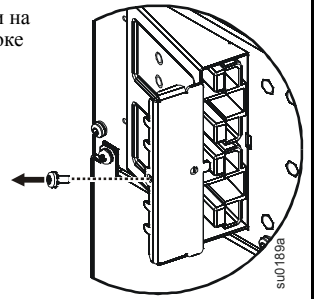


2 Перед подключением блока батарей к ИБП необходимо установить защитный щиток на разъем батареи ИБП.

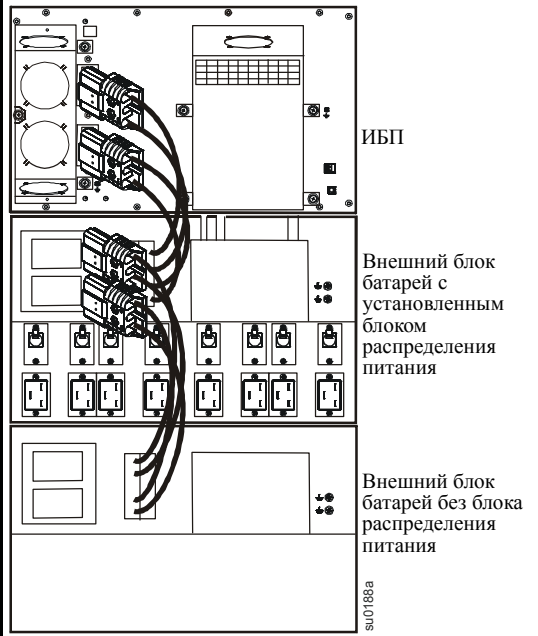
- Ослабьте два винта с накатанной головкой на защитном щитке.
- Сдвиньте щиток так, чтобы открыть разъемы батареи.
- Подсоедините плотно разъемы батареи.
- Подвиньте защитную крышку, с тем чтобы зафиксировать разъемы батареи.
- Затяните винты с накаткой.



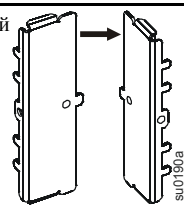
3 Снимите защитные щитки на блоке батарей и внешнем блоке батарей.



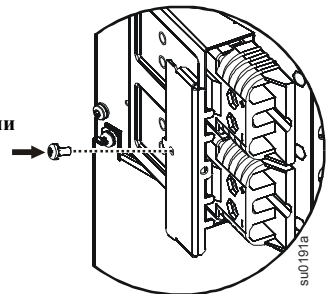
4 Подключите батареи, как показано здесь.



5 Поверните защитный щиток



6 Установите защитные щитки на место. Проверьте, чтобы все неиспользуемые и неиспользуемые разъемы были закрыты защитными щитками.



Эксплуатация

Индикатор батареи

Индикатор батареи расположен на передней фальш-панели внешнего блока батарей. В нормальном режиме работы индикатор не горит.

При включении внешнего блока батарей индикатор должен загореться и мигать в течение первой минуты. Затем индикатор должен погаснуть.

Если индикатор продолжает светиться, выполните следующие шаги, чтобы его погасить.

1. Дайте блоку поработать непрерывно в течение двух часов, не отключая и не устанавливая батареи.
2. Проверьте, что на дисплее показано фактическое число подключенных внешних блоков батарей.
3. Проверьте, что дисплей показывает **CHRG** (заряд батарей), и величина заряда больше 95%.
4. Проверьте, что на дисплее нагрузка **Load** превышает 5% x число подключенных внешних блоков батарей.
5. Проверьте, что дисплей показывает время работы **Runtime** свыше 00 ч 3,3 мин.
6. Выполните процедуру самотестирования, описанную в руководстве ИБП Smart-UPS.

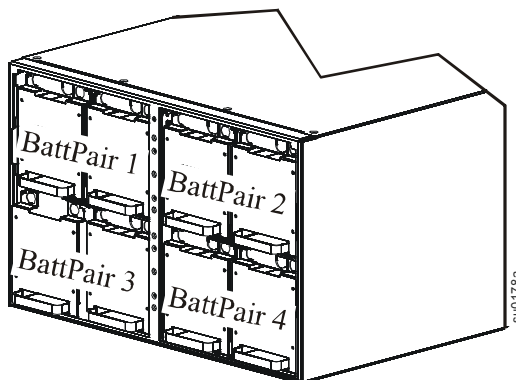
Если индикатор после выполнения указанных шагов продолжает гореть, обратитесь к таблице неисправностей, показанной внизу.

Состояние индикатора	Возможная причина	Действия по устранению после проведения тестов самопроверок
Индикатор XLBP кратко пульсирует		
<ul style="list-style-type: none">• При включении внешнего блока батарей индикатор должен загореться и мигать в течение первой минуты.• Внешний блок батарей устанавливает связь с другими элементами системы.• Внешний блок батарей выполняет нормальную процедуру периодической самопроверки	Режим работы от электросети	Никаких действий не требуется.
Индикатор XLBP продолжает гореть ПРИМЕЧАНИЕ. Перед выполнением действий, приведенных в этой таблице, прочтите данную информацию и выполните шаги, указанные выше.		
Индикатор XLBP мигает медленно (один раз в секунду).	Один или несколько блоков батарей не подключены.	<ul style="list-style-type: none">• Проверьте, чтобы все разъемы батарей ИБП и внешних блоков были надежно подключены.• Замените блоки батарей.
Индикатор XLBP мигает быстро (три раза в секунду).	Ошибка линии связи, проверьте подключение кабелей	<ul style="list-style-type: none">• Проверьте, чтобы все разъемы кабелей и батарей ИБП и внешних блоков были надежно подключены.• Возможно, потребуются провести проверки помимо процедур самотестирования. Обратитесь в APC by Schneider Electric. См. раздел <i>Обслуживание</i> данного руководства.
Индикатор XLBP продолжает гореть.	Вероятно, имеется аппаратная неисправность.	Обратитесь в APC by Schneider Electric, см. раздел <i>Обслуживание</i> данного руководства.
Индикатор XLBP не светится		
При включении блока XLBP индикатор не светится	Режим работы от электросети.	Никаких действий не требуется.

Идентификация модулей и пар батарей.

Интерфейс будет отображать конфигурацию XLBP в следующем виде.

Внешний блок батарей			
Отрицательный BattPair 1		Положительный BattPair 2	
Модуль 1	Модуль 2	Модуль 3	Модуль 4
Отрицательный BattPair 3		Положительный BattPair 4	
Модуль 5	Модуль 6	Модуль 7	Модуль 8



Техническое обслуживание, транспортировка и обслуживание

Замена аккумуляторных батарей

ИБП имеет удобные для замены аккумуляторные батареи, поддерживающие "горячую" замену. Замена батареи - безопасная операция, не создающая опасности поражения электрическим током. Батарею ИБП можно заменять под напряжением, не отсоединяя ИБП и подсоединенное оборудование от сети электропитания.

При отключенной батарее подсоединенное оборудование не защищается от перебоев электропитания.

Инструкции по установке блоков батарей см. в руководстве пользователя соответствующей запасной батареи. Информацию о порядке замены блока батарей можно получить у дилера или на сайте компании APC by Schneider Electric: www.apc.com.



Отправьте использованную батарею на перерабатывающее предприятие или в фирму APC в той упаковке, в которой Вы получили новую батарею.

Транспортировка

1. Завершите работу и отключите все подсоединенное оборудование.
2. Отключите устройство от питания электросети.
3. Отключите все внутренние и внешние батареи (если имеются).
4. Следуйте инструкциям по транспортировке, указанным в разделе *Обслуживание* данного руководства.

Обслуживание

В случае возникновения необходимости в обслуживании устройства не возвращайте его дилеру. Вместо этого выполните следующие операции:

1. Изучите раздел *Устранение неисправностей* для устранения обычных проблем.
2. Если проблема не устраняется, обратитесь в службу технической поддержки APC by Schneider Electric, воспользовавшись сайтом APC by Schneider Electric: www.apc.com.
 - a. Запишите номер модели, серийный номер и дату покупки. Номер модели и серийный номер расположены на задней панели устройства; на некоторых моделях доступ к ним можно получить на ЖК-дисплее.
 - b. Обратитесь в службу технической поддержки, и технический специалист попытается решить проблему по телефону. Если такое устранение проблемы окажется невозможным, он сообщит номер разрешения на возврат материалов (RMA).
 - c. Если срок гарантийного обслуживания устройства не истек, ремонт будет выполнен бесплатно.
 - d. Процедуры обслуживания и возврата могут различаться в зависимости от страны. Указания для конкретной страны см. на веб-сайте компании APC by Schneider Electric по адресу www.apc.com.
3. Во избежание повреждений при транспортировке упаковывайте устройство должным образом. Запрещается использовать пенопласт для упаковки. Гарантийные обязательства не распространяются на повреждения оборудования, возникшие при его транспортировке.
 - a. **Примечание. При транспортировке в пределах США или в США всегда ОТСОЕДИНЯЙТЕ ОДНУ БАТАРЕЮ ИБП перед отправкой, как это требуется в соответствии с правилами Министерства транспорта США (DOT) и Международной авиатранспортной ассоциации (IATA).** Вынимать внутренние батареи из ИБП не обязательно.
 - b. Во время транспортировки разрешается не отключать батареи от ХВР. Не все устройства используют блоки XLBP.
4. На наружной стороне упаковки напишите номер разрешения на возврат материалов (RMA), предоставленный службой технической поддержки.
5. Отправьте устройство предварительно оплаченной застрахованной посылкой по адресу, указанному сотрудником службы технической поддержки.

Ограниченная заводская гарантия

Компания Schneider Electric IT Corporation (SEIT) заявляет, что ее продукция не содержит дефектных материалов и не имеет производственных дефектов, и дает гарантию сроком на два (2) года со дня приобретения. Обязательства по данной гарантии ограничиваются по усмотрению компании SEIT ремонтом или заменой любого такого неисправного изделия. Ремонт и замена неисправного изделия или его компонентов не распространяются на первоначальный период действия гарантии.

Данная гарантия распространяется только на первоначального покупателя, который должен зарегистрировать данное изделие согласно предусмотренной процедуре в течение 10 дней со дня покупки. Изделия можно зарегистрировать в Интернете по адресу warranty.apc.com.

Компания SEIT не будет нести ответственности по данной гарантии, если в результате тестирования и осмотра будет установлено, что заявленная неисправность изделия отсутствует или вызвана действиями пользователя или третьего лица в результате нарушения правил эксплуатации, небрежности, нарушения правил монтажа, тестирования, эксплуатации или использования изделия, а также несоблюдения рекомендаций или спецификаций компании SEIT. Более того, корпорация SEIT не несет ответственности за дефекты, вызванные: 1) несанкционированными попытками ремонта или изменения изделия, 2) использованием неправильного или несоответствующего напряжения или подключения, 3) несоответствующими условиями эксплуатации на месте, 4) стихийными бедствиями, 5) воздействием окружающей среды или 6) кражей. Ни при каких обстоятельствах компания SEIT не несет ответственности по данной гарантии на изделия, серийный номер которых был изменен, искажен или удален.

ЗА ИСКЛЮЧЕНИЕМ ИЗЛОЖЕННЫХ ВЫШЕ ГАРАНТИЙ, НЕ СУЩЕСТВУЕТ ДРУГИХ ГАРАНТИЙ, ЯВНЫХ ИЛИ ПОДРАЗУМЕВАЕМЫХ, ПРИНИМАЕМЫХ В СИЛУ ЗАКОНА ИЛИ ИНЫХ, НА ПРОДАВАЕМЫЕ, ОБСЛУЖИВАЕМЫЕ ИЛИ ПРЕДОСТАВЛЯЕМЫЕ ИЗДЕЛИЯ ПО УСЛОВИЯМ ДАННОГО СОГЛАШЕНИЯ ИЛИ В СВЯЗИ С ИЗЛОЖЕННОЙ ЗДЕСЬ ИНФОРМАЦИЕЙ.

КОРПОРАЦИЯ SEIT ОТКАЗЫВАЕТСЯ ОТ ПОДРАЗУМЕВАЕМЫХ ГАРАНТИЙНЫХ ОБЯЗАТЕЛЬСТВ В ОТНОШЕНИИ КОММЕРЧЕСКОЙ ЦЕННОСТИ И ПРИГОДНОСТИ ОБОРУДОВАНИЯ К ОПРЕДЕЛЕННЫМ ЦЕЛЯМ.

ЯВНЫЕ ГАРАНТИИ КОМПАНИИ SEIT НЕ БУДУТ РАСШИРЕНЫ, СОКРАЩЕНЫ ИЛИ ЗАТРОНУТЫ ВСЛЕДСТВИЕ (И НИКАКИЕ ГАРАНТИИ ИЛИ ОБЯЗАТЕЛЬСТВА НЕ БУДУТ ЯВЛЯТЬСЯ РЕЗУЛЬТАТОМ) ПРЕДОСТАВЛЕНИЯ КОМПАНИЕЙ SEIT ТЕХНИЧЕСКОЙ ИЛИ ДРУГОЙ КОНСУЛЬТАЦИИ ИЛИ УСЛУГИ В ОТНОШЕНИИ ИЗДЕЛИЙ.

ВЫШЕПЕРЕЧИСЛЕННЫЕ ГАРАНТИИ И СРЕДСТВА ВОЗМЕЩЕНИЯ ЯВЛЯЮТСЯ ИСКЛЮЧИТЕЛЬНЫМИ И ЗАМЕЩАЮТ ЛЮБЫЕ ДРУГИЕ ГАРАНТИИ И СРЕДСТВА ВОЗМЕЩЕНИЯ. ВЫШЕИЗЛОЖЕННЫЕ ГАРАНТИЙНЫЕ УСЛОВИЯ УСТАНОВЛИВАЮТ ЕДИНОЛИЧНУЮ ОТВЕТСТВЕННОСТЬ КОМПАНИИ SEIT И ИСКЛЮЧИТЕЛЬНЫЕ СРЕДСТВА ПРАВОВОЙ ЗАЩИТЫ ПОЛЬЗОВАТЕЛЯ В СЛУЧАЕ ЛЮБОГО НАРУШЕНИЯ ЭТИХ УСЛОВИЙ. ДЕЙСТВИЕ ГАРАНТИЙ КОМПАНИИ SEIT РАСПРОСТРАНЯЕТСЯ НА ПЕРВОНАЧАЛЬНОГО ПОКУПАТЕЛЯ, НО НЕ НА ТРЕТЬИХ ЛИЦ.

НИ ПРИ КАКИХ ОБСТОЯТЕЛЬСТВАХ КОРПОРАЦИЯ SEIT, ЕЕ СЛУЖАЩИЕ, РУКОВОДИТЕЛИ, СОТРУДНИКИ ФИЛИАЛОВ И ШТАТНЫЕ СОТРУДНИКИ НЕ НЕСУТ ОТВЕТСТВЕННОСТИ ЗА КОСВЕННЫЙ, ОСОБЫЙ, ПОБОЧНЫЙ ИЛИ ШТРАФНОЙ УЩЕРБ, ПОНЕСЕННЫЙ В РЕЗУЛЬТАТЕ ИСПОЛЬЗОВАНИЯ, ОБСЛУЖИВАНИЯ ИЛИ УСТАНОВКИ ПРОДУКЦИИ, НЕЗАВИСИМО ОТ ТОГО, УПОМИНАЛОСЬ ЛИ О ТАКОМ УЩЕРБЕ В ДОГОВОРЕ ИЛИ ДЕЛИКТЕ, БУДЬ ТО НЕИСПРАВНОСТЬ, НЕБРЕЖНОСТЬ, ОБЯЗАТЕЛЬСТВА ПО ВОЗМЕЩЕНИЮ УЩЕРБА, ИЛИ ОТ ТОГО, ВЕЛИСЬ ЛИ ПРЕДВАРИТЕЛЬНЫЕ КОНСУЛЬТАЦИИ С КОРПОРАЦИЕЙ SEIT О ВОЗМОЖНОСТИ ТАКОГО УЩЕРБА. В ЧАСТНОСТИ, КОРПОРАЦИЯ SEIT НЕ НЕСЕТ ОТВЕТСТВЕННОСТИ ЗА ЛЮБЫЕ ЗАТРАТЫ И ИЗДЕРЖКИ, ТАКИЕ КАК ПОТЕРЯ ПРИБЫЛИ ИЛИ ДОХОДА (ПРЯМОГО ИЛИ КОСВЕННОГО), ВЫВЕДЕНИЕ ИЗ СТРОЯ ОБОРУДОВАНИЯ, НЕВОЗМОЖНОСТЬ ИСПОЛЬЗОВАНИЯ ОБОРУДОВАНИЯ, ПОТЕРЯ ПРОГРАММНОГО ОБЕСПЕЧЕНИЯ, ПОТЕРЯ ИНФОРМАЦИИ, СТОИМОСТЬ ЗАМЕНЫ, ИСКИ ТРЕТЬИХ ЛИЦ И ДРУГИЕ.

НИКАКИЕ ПУНКТЫ ДАННОЙ ОГРАНИЧЕННОЙ ГАРАНТИИ НЕ ИСКЛЮЧАЮТ И НЕ ОГРАНИЧИВАЮТ ОТВЕТСТВЕННОСТЬ КОМПАНИИ SEIT ЗА СМЕРТЬ ИЛИ ТРАВМЫ, ВЫЗВАННЫЕ ЕЕ НЕБРЕЖНОСТЬЮ ИЛИ НАМЕРЕННЫМ ИСКАЖЕНИЕМ ФАКТОВ, ИЛИ В ТЕХ СЛУЧАЯХ, КОГДА ЕЕ НЕЛЬЗЯ ИСКЛЮЧИТЬ ИЛИ ОГРАНИЧИТЬ В СООТВЕТСТВИИ С ДЕЙСТВУЮЩИМ ЗАКОНОДАТЕЛЬСТВОМ.

Для обслуживания по гарантии необходимо получить в службе технической поддержки номер разрешения на возврат материалов (RMA). Клиенты с гарантийными претензиями могут получить доступ к сети объединенного центра технической поддержки SEIT, посетив веб-сайт APC: www.apc.com. В раскрывающемся списке стран выберите свою страну. Для получения информации о службе поддержки в конкретном регионе откройте вкладку "Поддержка" вверху веб-страницы. Издатель должен вернуться с предоплатой расходов по доставке и приложением краткого описания обнаруженных неисправностей и документа, подтверждающего дату и место приобретения.

APC by Schneider Electric

Глобальная служба технической поддержки

Информационная техническая поддержка для данного или любого другого изделия APC by Schneider Electric предоставляется бесплатно одним из следующих способов.

- Доступ к документам базы знаний APC и технической поддержке пользователей можно получить на веб-сайте APC компании Schneider Electric по адресу www.apc.com.
 - **www.apc.com** (центральное отделение)
Обратитесь на локализованные для отдельных стран веб-сайты APC by Schneider Electric, на каждом из которых содержится информация о технической поддержке.
 - **www.apc.com/support/**
Глобальная поддержка с помощью базы знаний APC и системы электронной поддержки e-support.
- Обратитесь в центр технической поддержки APC by Schneider Electric по телефону или электронной почте.
 - Региональные центры: см. контактную информацию на веб-сайте **www.apc.com/support/contact**.
 - Информацию о региональной службе технической поддержки уточните у представителя APC by Schneider Electric или у дистрибьютора, у которого была приобретена продукция APC by Schneider Electric.

© 2014 APC by Schneider Electric. Товарные знаки Smart-UPS и PowerChute принадлежат компании Schneider Electric Industries S.A.S. или ее дочерним компаниям. Все остальные товарные знаки являются собственностью соответствующих владельцев.