

**Инверторы напряжения  
серий ИНЕ, ИНУ, ИНЮ, ИНТ, ИНК, ИНВ  
Руководство по эксплуатации  
ИЛАВ.435234.001 РЭ**



СОДЕРЖАНИЕ

	Лист
1 Техническое описание .....	3
1.1. Назначение .....	3
1.2. Технические характеристики .....	3
1.3. Состав инвертора .....	7
1.4. Устройство и работа .....	7
1.5. Маркировка, упаковка и комплектность .....	11
2 Использование по назначению .....	11
2.1. Меры безопасности .....	11
2.2. Эксплуатационные ограничения .....	11
2.3. Использование .....	12
2.4. Использование инверторов при параллельной работе .....	12
3 Техническое обслуживание .....	13
4 Текущий ремонт .....	13
5 Хранение и транспортирование .....	14
6 Гарантийные обязательства .....	14
7 Сведения о сертификации .....	15
8 Свидетельство о приемке и продаже .....	15
Приложение А. Внешний вид инвертора напряжения. ....	16

Настоящее Руководство по эксплуатации распространяется на инверторы напряжения серий ИНЕ, ИНУ, ИНЮ, ИНТ, ИНК, ИНВ (далее инверторы).

Руководство включает техническое описание, принцип действия, технические характеристики, указания по эксплуатации и другие сведения необходимые для обеспечения полного использования технических возможностей инверторов.

## 1 ТЕХНИЧЕСКОЕ ОПИСАНИЕ

### 1.1 Назначение

1.1.1 Инверторы, внешний вид которых показан в приложении А, предназначены для питания различной телекоммуникационной, электронной и электротехнической аппаратуры и оборудования с потребляемой мощностью до 1500 Вт.

1.1.2 Конструктивно каждый инвертор выполнен в виде функционально законченного модуля в металлическом корпусе с принудительным охлаждением и предназначен для непрерывной круглосуточной работы.

1.1.3 Инверторы предназначены для эксплуатации:

- в диапазоне температур окружающей среды от + 5 °С до + 40 °С;
- при относительной влажности до 90% при температуре + 35 °С;
- при атмосферном давлении от 60 до 106 кПа (450 – 800 мм.рт.ст.).

1.1.4 Для работы с инвертором и к его обслуживанию допускаются лица, ознакомившиеся с настоящим руководством по эксплуатации, имеющие квалификационную группу по технике безопасности не ниже третьей при работе с напряжением до 1000 В.

### 1.2 Технические характеристики

1.2.1 Номинальное выходное напряжение 220 В ± 2 % В однофазное переменное частотой 50 Гц ± 1 %.

1.2.2 Основные электрические параметры приведены в таблице 1.1 и 1.2.

Таблица 1.1

Условное обозначение инвертора	Входное напряжение (номинальное), В	Ток потребления*, не более, А	Ток нагрузки (дейст.) не более, А	Выходная мощность (акт.), Вт	Выходная мощность (полн.), ВА
1	2	3	4	5	6
ИНЕ650С1К	24,0	32,0	2,9	650	900
ИНЕ650С1С		32,0	2,9	650	900
ИНЕ1300С1К		64,0	5,9	1300	1800
ИНЕ1300С1С		64,0	5,9	1300	1800
ИНУ750С1К	48,0	18,0	3,4	750	1050
ИНУ750С1С		18,0	3,4	750	1050
ИНУ1500С1К		36,0	6,8	1500	2100
ИНУ1500С1С		36,0	6,8	1500	2100
ИНВ1500С1К	48,6	36,0	6,8	1500	2100
ИНВ1500С1С		36,0	6,8	1500	2100

Продолжение таблицы 1.1

Условное обозначение инвертора	Входное напряжение (номинальное), В	Ток потребления*, не более, А	Ток нагрузки (дейст.) не более, А	Выходная мощность (акт.), Вт	Выходная мощность (полн.), ВА
1	2	3	4	5	6
ИНЮ750С1К	60	14,0	3,4	750	1050
ИНЮ750С1С		14,0	3,4	750	1050
ИНЮ1500С1К		28,0	6,8	1500	2100
ИНЮ1500С1С		28,0	6,8	1500	2100
ИНТ750-1С	110	7,6	3,4	750	1050
ИНТ750-1К					
ИНТ1500-1С		15,2	6,8	1500	2100
ИНТ1500-1К					
ИНК750-1С	220	4,0	3,4	750	1050
ИНК750-1К					
ИНК1500-1С		8,0	6,8	1500	2100
ИНК1500-1К					

Таблица 1.2

Условное обозначение инвертора	Напряжение отключения, В		Напряжение восстановления, В	
	«Нижний порог»	«Верхний порог»	«Нижний порог»	«Верхний порог»
1	2	3	4	5
ИНЕ650С1К ИНЕ650С1С ИНЕ1300С1К ИНЕ1300С1С	20,0 ± 0,2	30,2 ± 0,5	22,0 ± 0,2	29,0 ± 0,3
ИНУ750С1К ИНУ750С1С ИНУ1500С1К ИНУ1500С1С	40,0 ± 0,4	59,0 ± 1,0	44,0 ± 0,4	57,0 ± 0,5
ИНВ1500С1К ИНВ1500С1С	40,0 ± 0,4	75,0 ± 1,5	44,0 ± 0,4	72,0 ± 0,7
ИНЮ750С1К ИНЮ750С1С ИНЮ1500С1К ИНЮ1500С1С	48,0 ± 0,5	75,0 ± 1,5	52,3 ± 0,5	72,0 ± 0,7
ИНТ750-1С ИНТ750-1К ИНТ1500-1С ИНТ1500-1К	88,0 ± 1,0	131,0 ± 2,0	96,0 ± 1,0	125,0 ± 1,0
ИНК750-1С ИНК750-1К ИНК1500-1С ИНК1500-1К	180,0 ± 2,0	257 ± 4,0	197,0 ± 2,0	245,0 ± 2,0

1.2.3 Коэффициент искажения синусоидальности кривой выходного напряжения не более: линейная нагрузка – 2 %, нелинейная нагрузка – 4 %.

1.2.4 Допустимый коэффициент амплитуды тока нагрузки (крест-фактор) 3:1.

1.2.5 Максимальная амплитуда выходного тока:

- для инверторов мощностью 650 Вт и 750 Вт – 15 А;
- для инверторов мощностью 1300 Вт и 1500 Вт – 30 А;

1.2.6 Инвертор имеет электронную защиту от короткого замыкания на выходе с автоматическим восстановлением.

1.2.7 Перегрузочная способность: до 105 % - длительно, 105 - 120 % - 30 с, 120 - 150 % - 7 с с последующим отключением.

1.2.8 При отклонении входного напряжения выше порога, указанного в графе 3 таблицы 1.2, или ниже порога, указанного в графе 2 таблицы 1.2 инвертор должен автоматически выключиться. При восстановлении входного напряжения в диапазон, заключенный между порогами, указанных в в графах 4 и 5 таблице 1.2 инвертор должен автоматически включиться.

1.2.9 Пульсации входного напряжения приведены в таблице 1.3.

Таблица 1.3

Характеристика пульсации входного напряжения	Значение пульсации, Упул, мВ, не более	
	ВИНЕ.., ВИНУ.., ВИНЮ.., ВИНВ..	ВИНТ.., ВИНК..
– по действующему значению суммы гармонических составляющих, в диапазоне частот от 25 Гц до 150 кГц	50	150
– по действующему значению n-ой гармонической составляющей, в диапазоне частот до 300 Гц включительно	50	150
– по действующему значению n-ой гармонической составляющей, в диапазоне частот выше 300 Гц до 150 кГц	7	20
– по псофометрическому значению	2	10

1.2.10 Уровень радиопомех на входных и выходных разъемах не более, указанных в таблице 1.4, напряжённость поля радиопомех не более, указанных в таблице 1.5.

Таблица 1.4

Полоса частот, МГц	Напряжение радиопомех, дБмкВ	
	Квазипиковое значение	Среднее значение
От 0,15 до 0,5 включ.	от 66 до 56	от 56 до 46
Свыше 0,5 до 5,0 включ.	56	46
Свыше 5,0 до 30,0 включ.	60	50

Таблица 1.5

Полоса частот, МГц	Напряжение радиопомех, дБмкВ/м
От 30,0 до 230 включительно	40
Свыше 230 до 1000 включительно	47

1.2.11 Инвертор имеет световую сигнализацию «Норма», «Авария» и клеммы дистанционной сигнализации безпотенциальными контактами – А1, А2, А3, В1, В2, В3.

1.2.12 Инверторы обеспечивают параллельное включение и селективное отключение при неисправности. Максимальное число параллельно работающих инверторов 6 единиц.

Точность распределения токов при параллельной работе не хуже 5 %.

1.2.13 Инверторы имеют жидкокристаллический индикатор (ЖКИ), отображающий выходные параметры в режиме нормальной работы, и тип неисправности при отказе.

1.2.14 Электрическая изоляция цепей «вход – выход», «выход – корпус», «вход – корпус» выдерживает испытательное напряжение переменного тока частотой 50 Гц, величиной указанной в таблице 1.6.

Таблица 1.6

Место приложения испытательного напряжения - цепи	Величина испытательного напряжения, кВ (эфф)	
	Нормальные климатические условия	Пониженное давление
«вход – выход», «выход – корпус»	1,5	0,5
«вход – корпус»	0,5	-

1.2.15 Сопротивление изоляции цепей указанных в п.п. 1.2.14 не менее:

- при нормальных климатических условий – 20 МОм;
- при повышенной рабочей температуре – 5 МОм;
- при повышенной влажности – 1 МОм.

1.2.16 Эквивалентный уровень акустических шумов не более 60 дБА.

1.2.17 Габаритные размеры и масса приведены в таблице 1.7.

Таблица 1.7

Условное обозначение инвертора	Обозначение	Масса, не более, кг	Габаритные размеры, не более, мм		
			Высота (В)	Ширина (Ш)	Глубина (Г)
ИНЕ650С1К	ИЛАВ.435134.004-01	4,9	43,6	482,6	380,0
ИНУ750С1К	ИЛАВ.435134.004-03				
ИНЮ750С1К	ИЛАВ.435234.004-05				
ИНТ750-1К	ИЛАВ.435234.004-07				
ИНК750-1К	ИЛАВ.435234.004-09				
ИНЕ1300С1К	ИЛАВ.435234.004	6,8	43,6	482,6	380,0
ИНУ1500С1К	ИЛАВ.435234.004-02				
ИНЮ1500С1К	ИЛАВ.435234.004-04				
ИНТ1500-1К	ИЛАВ.435234.004-06				
ИНК1500-1К	ИЛАВ.435234.004-08				
ИНВ1500С1К	ИЛАВ.435234.008				

Продолжение таблицы 1.7

Условное обозначение инвертора	Обозначение	Масса, не более, кг	Габаритные размеры, не более, мм		
			Высота (В)	Ширина (Ш)	Глубина (Г)
ИНЕ650С1С	ИЛАВ.435134.003-01	4,9	43,6	482,6	412,0
ИНУ750С1С	ИЛАВ.435134.003-03				
ИНЮ750С1С	ИЛАВ.435234.003-05				
ИНТ750-1С	ИЛАВ.435234.003-07				
ИНК750-1С	ИЛАВ.435234.003-09				
ИНЕ1300С1С	ИЛАВ.435234.003	6,8	43,6	482,6	412,0
ИНУ1500С1С	ИЛАВ.435234.003-02				
ИНЮ1500С1С	ИЛАВ.435234.003-04				
ИНТ1500-1С	ИЛАВ.435234.003-06				
ИНК1500-1С	ИЛАВ.435234.003-08				
ИНВ1500С1С	ИЛАВ.435234.009				

### 1.3 Состав инвертора

1.3.1 Инверторы в зависимости от мощности состоят из одной или двух силовых плат, платы управления, двух или четырех вентиляторов, корпуса и выключателя.

1.3.2 На лицевой панели расположены: выключатель «ВКЛ-ВЫКЛ», клеммы дистанционной сигнализации «А1, А2, А3, В1, В2, В3», светодиоды индикации «Норма» и «Авария», 3 кнопки выбора режима индикации «Меню» («Λ», «< >» и «V») и двухстрочный жидкокристаллический индикатор. На задней, верхней боковой поверхности корпуса расположены щели для вентиляции.

В инверторах серии ИН...1К входной разъем «ВХОД», выходной разъем «ВЫХОД~220В» и гнезда интерфейса (параллельная работа, «Управление» - XS1, XS2) расположены на передней панели.

В инверторах серии ИН...1С входные и выходные клеммы, а также клеммы параллельной работы объединены с мультиразъем, расположенный на задней стенке.

См. приложение А.

### 1.4 Устройство и работа

#### 1.4.1 Принцип действия.

Инвертор представляет собой полупроводниковый высокочастотный преобразователь постоянного напряжения в переменное однофазное стабилизированное напряжение с двойным преобразованием.

#### 1.4.2 Устройство и работа.

Структурная схема инвертора представлена на рисунке 1.

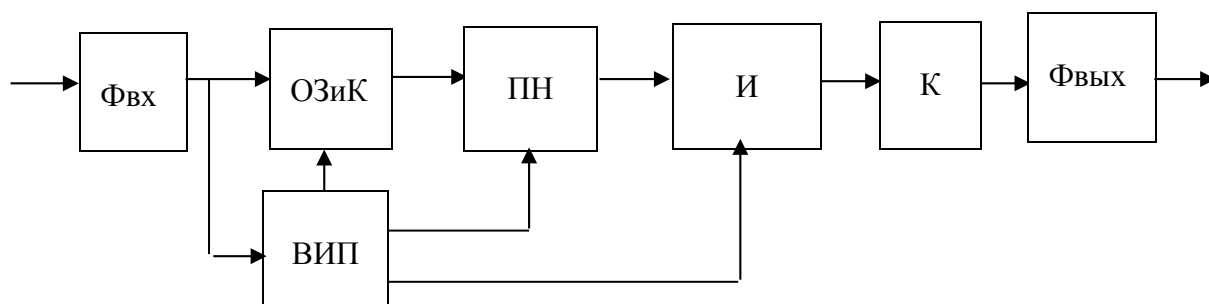


Рисунок 1

- Входной двухзвенный фильтр (Фвх) обеспечивает необходимый уровень высокочастотных пульсаций и радиопомех на входе.

- Ограничитель зарядного тока и коммутатор (ОЗиК) ограничивает зарядный ток во входные конденсаторы и обеспечивает отключение при провалах, превышении и неверной полярности входного напряжения. Ограничитель заряда - резистивный.

- Вспомогательный источник питания (ВИП) обеспечивает питанием управляющие цепи всех узлов.

- Преобразователь напряжения (ПН) (высокочастотный) преобразует постоянное входное напряжение, в стабилизированное, постоянное напряжение высокого уровня и обеспечивает гальваническую развязку между входом и выходом. Высокочастотный преобразователь напряжения работает на частоте 70 кГц и выполнен по схеме сдвоенного однотактного преобразователя.

- Инвертор (И) преобразует постоянное напряжение в однофазное переменное напряжение. Инвертор работает на частоте 20 кГц и выполнен по мостовой схеме.

- Выходной коммутатор (К) защищает нагрузку в случае неисправности инвертора и потери синхронизации при параллельной работе.

- Выходной двухзвенный фильтр (Фвых) обеспечивает необходимый уровень радиопомех на выходе.

Коммутаторы выполнены на механических реле.

Входное напряжение, поданное на входные клеммы, через входной фильтр (Фвх) поступает на вспомогательный источник питания (ВИП) и через ограничитель зарядного тока и коммутатор (ОЗиК) на входные конденсаторы преобразователя напряжения (ПН). При правильной полярности входного напряжения и нахождении его значения в заданных пределах происходит включение преобразователя напряжения (ПН), а входной коммутатор (К) шунтирует ограничитель зарядного тока, обеспечивая возможность протекания силовых токов на вход преобразователя напряжения (ПН). После запуска преобразователя напряжения (ПН) на входе инвертора (И) появляется стабилизированное постоянное напряжение. Затем включается инвертор (И). При исправной работе инвертора (И) (выходные параметры в норме) и установлении синхронизации выходной коммутатор (К) подключает инвертор (И) к выходному фильтру (Фвых) и через выходной фильтр (Фвых) выходное напряжение поступает на выходной разъем и в нагрузку.



1.4.3 Схема соединения контактов дистанционной сигнализации приведена на рисунке 2.

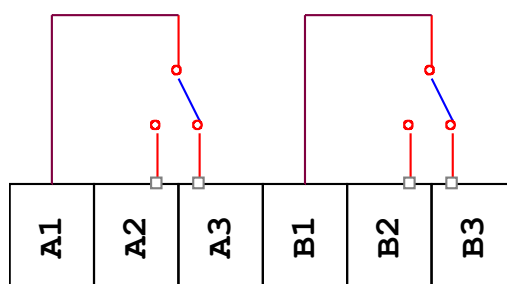


Рисунок 2

«Норма»: A1-A2 нормально замкнутые, A2-A3 нормально разомкнутые;  
 «Авария»: B2-B3 нормально замкнутые, B1-B2 нормально разомкнутые.

1.4.4 Состояния светодиодной индикации и контактов дистанционной сигнализации при различных режимах работы инвертора приведены в таблице 1.8.

Таблица 1.8

Режим работы инвертора	Светодиодная сигнализация		Контакты дистанционной сигнализации	
	«Норма»	«Авария»	(A1-A2)	(B1-B2)
Нормальная работа	1	0	замкнут	разомкнут
Вх. напряжение не в норме	редко 0/1	0	разомкнут	разомкнут
К.З. на выходе	1	1	замкнут	замкнут
Работает при перегрузке 105-120%	1	редко 0/1	замкнут	разомкнут
Работает при перегрузке 120-200%	1	часто 0/1	замкнут	разомкнут
Инвертор отключился из-за перегрузки	0	часто 0/1	замкнут	замкнут
Инвертор неисправен	0	1	разомкнут	замкнут

«1» – светодиод светится, «0» – светодиод не светится, «0/1» – светодиод мигает.

1.4.5 Двухстрочный ЖКИ при нормальной работе инвертора выводит следующие сообщения:

- выходное напряжение инвертора «Напряжение вых.»;
- выходной ток инвертора «Выходной Ток»;
- выходную мощность инвертора «Мощность выхода»;
- номер инвертора в системе «Номер блока»;
- степень загрузки инвертора «Уровень загрузки»;
- номер версии программного обеспечения «Версия ПО»;
- контрастность индикатора «Контрастность»;
- «Яркость подсвета»;
- количество активных блоков в системе «Колич. активных блоков»;
- запоминание настроек «Запоминание настроек».

Просмотр значений производится последовательным нажатием кнопок «Λ», «V» («Меню»). Пункты меню - «Номер блока», «Контрастность», «Яркость подсвета» возможно изменять. Для изменения параметров используется кнопка «<>».

1.4.6 Каждому инвертору можно присвоить номера с «0» по «5»:

- при помощи кнопок «Λ» и «V» выберите пункт меню «Номер блока»;
- нажмите кнопку «< >», Вы войдете в подменю изменения параметров;
- при помощи кнопок «Λ» и «V» установите необходимый номер инвертора;
- повторно нажмите кнопку «< >», Вы выйдете из меню изменения параметров и попадете в меню просмотра.

1.4.7 Изменение контрастности:

- при помощи кнопок «Λ» и «V» выберите пункт меню «Контрастность»;
- нажмите кнопку «< >», Вы войдете в подменю изменения параметров;
- при помощи кнопок «Λ» и «V» установите необходимую контрастность;
- повторно нажмите кнопку «< >», Вы выйдете из меню изменения параметров и попадете в меню просмотра.

1.4.8 Изменение яркости подсвета:

- при помощи кнопок «Λ» и «V» выберите пункт меню «Яркость подсвета»;
- нажмите кнопку «< >», Вы войдете в подменю изменения параметров;
- при помощи кнопок «Λ» и «V» установите необходимую яркость подсвета;
- повторно нажмите кнопку «< >», Вы выйдете из меню изменения параметров и попадете в меню просмотра.

1.4.9 При возникновении неисправности, превышении допустимых режимов и аварии на ЖКИ выводится соответствующее сообщение:

- |  |  |
|--|--|
| - «Входное напряжение не в норме».....   | сообщение указывает на то, что входное напряжение находится за допустимыми пределами;                    |
| - «Неисправность нагрузки (КЗ)».....     | сообщение указывает на короткое замыкание в нагрузке;  |
| - «Инвертор перегружен».....             | сообщение указывает на то, что нагрузка инвертора превышает допустимую и инвертор скоро отключиться;     |
| - «Установление синхронизации».....      | инвертор осуществляет поиск аналогичных инверторов, или пытается к ним подстроиться по фазе и частоте;   |
| - «Превышение HVDC. Инвертор выкл.»..... | авария промежуточного постоянного напряжения; инвертор отключился из-за возникшей длительной перегрузки; |
| - «Выключен по перегрузке».....          | внутренняя неисправность;  |
| - «Внутренняя авария».....               | кратковременная перегрузка или неисправность инвертора;  |
| - «Занижен уровень HVDC».....            | при перегреве элементов инвертора.   |
| - «Перегрев. Инвертор остановлен».....   |  |

## **1.5 Маркировка, упаковка и комплектность**

1.5.1 Место и способ маркировки установлен в конструкторской документации.

1.5.2 На каждом инверторе указано:

- товарный знак предприятия-изготовителя;
- наименование инвертора (тип);
- порядковый номер по системе нумерации предприятия-изготовителя;
- месяц и год выпуска;

1.5.3 На инверторе и его технической документации должен быть нанесен знак сертификата соответствия Минсвязи России (кроме исполнений с входным напряжением 110 и 220 В).

1.5.4 Упаковка прибора производится в нормальных условиях.

1.5.5 Инвертор вместе с РЭ помещают во влагозащитный пакет и укладывают в упаковочную коробку. Упаковочную коробку заклеивают липкой лентой.

1.5.6 В каждое грузовое место должен быть вложен упаковочный лист, содержащий:

- товарный знак предприятия-изготовителя;
- наименование инвертора;
- дату упаковки;
- подписи или штампы ОТК.

1.5.7 Комплект поставки должен включать:

- Инвертор в соответствии с таблицей 1.2;
- Кабель параллельной работы;
- Руководство по эксплуатации;
- Ответные части входного и выходного разъемов.

## **2 ИСПОЛЬЗОВАНИЕ ПО НАЗНАЧЕНИЮ**

### **2.1 Меры безопасности**

**Внимание!:** Внутри корпуса инвертора имеется опасное напряжение переменного и постоянного тока. Для проведения любых работ по ремонту инвертора обращайтесь к предприятию-изготовителю или в сервисный центр.

2.1.1 Запрещается работа инвертора без заземления. Корпус инвертора должен быть заземлён через зажим, имеющий соответствующую маркировку. Минимальное сечение проводника для заземления 2,5 мм<sup>2</sup>.

2.1.2 Необходимо бережно обращаться с инвертором, нельзя подвергать его механическим повреждениям, воздействию жидкостей и грязи.

2.1.3 Запрещается работа инверторов в помещении с взрывоопасной или химически активной средой, в условиях воздействия капель или брызг на корпус, с присутствием грызунов, насекомых и т.д., а также на открытых (вне помещения) площадках.

### **2.2 Эксплуатационные ограничения**

2.2.1 При работе с инвертором необходимо руководствоваться «Правилами эксплуатации электроустановок потребителей», утвержденных Главгосэнергонадзором 31.03.92г.

2.2.2 Мощность нагрузки, подключённой к инвертору, не должна превышать значений указанных для активной и полной мощностей.

2.2.3 Запрещается эксплуатация инвертора, когда его корпус накрыт каким-либо материалом или на нём, либо рядом с ним размещены какие-либо приборы и предметы, закрывающие вентиляционные отверстия в корпусе.


2.2.4 **Внимание!:** Для более корректного запуска инверторов рекомендуется присвоить инверторам номера (см. пункт 1.4.6).

2.2.5 Возможно включение инверторов без предварительной предустановки нумерации, при этом инверторы присвоят себя номера автоматически.

2.2.6 При коэффициенте мощности нагрузки менее 0,67 активная мощность в нагрузке снижается.

2.2.7 Распакуйте инвертор, убедитесь в его полной комплектации. Проверьте внешний вид корпуса и лицевой панели. Они не должны иметь внешних повреждений.

2.2.8 Установите инвертор в помещении. Располагайте его так, чтобы воздушный поток мог свободно проходить вокруг его корпуса, вдали от воды, легко воспламеняющихся жидкостей, газов и агрессивных сред. Вокруг инвертора необходимо оставить зазор не менее 15 мм.

2.2.9 Подключите заземляющий проводник к зажиму «».

2.2.10 Убедитесь, что выключатель на лицевой панели находится в положение «ВЫКЛ».

2.2.11 Подключите нагрузку с помощью соединительного кабеля, снабжённого разъемом типа AC-101. Используйте кабель, предназначенный для сетевого напряжения сечением не менее:

- 1 мм<sup>2</sup> для инверторов мощностью 650 Вт и 750 Вт;
- 1,5 мм<sup>2</sup> для инверторов мощностью 1300 Вт и 1500 Вт;

2.2.12 Присоедините источник входного напряжения, соблюдая полярность, с помощью соединительного кабеля, снабжённого разъемом SBS-50.

Соединительные кабели должны иметь длину не более 1,5 м и сечение не менее:

- 10 мм<sup>2</sup> для инверторов мощностью 650 Вт и 750 Вт;
- 16 мм<sup>2</sup> для инверторов мощностью 1300 Вт и 1500 Вт;

2.2.13 Для параллельного включения инверторов соедините одноимённые контакты выходных разъёмов между собой и подключите к нагрузке. Соедините одноимённые контакты разъёмов XS1, XS2 между собой кабелем с вилками TP-8P8C на концах.

### 2.3 Использование

2.3.1 Подайте входное напряжение необходимого уровня для данного инвертора.

2.3.2 Переведите выключатель в положение «ВКЛ».

2.3.3 На передней панели засветится зелёный светодиод «Норма».

2.3.4 Для отключения инвертора переведите выключатель в положение «ВЫКЛ» и затем снимите входное напряжение.

### 2.4 Использование инверторов при параллельной работе

2.4.1 Переведите выключатели всех инверторов в положение «ВКЛ».

2.4.2 Подайте входное напряжение необходимого уровня для данных инверторов.

2.4.3 На передних панелях инверторов засветятся зелёные светодиод «Норма».

2.4.4 Через время не более 5 сек., необходимого для синхронизации, произойдет подача выходного напряжения, и ЖКИ всех включённых инверторов покажут значения выходного напряжения.

2.4.4 Для отключения переведите последовательно выключатели всех инверторов в положение Выкл. и затем снимите входное напряжение.

### 3 ТЕХНИЧЕСКОЕ ОБСЛУЖИВАНИЕ

3.1 Инверторы не требуют специальных мер обслуживания.

3.2 Инвертор автоматически восстанавливает работоспособность после к.з., воздействия повышенного или пониженного входного напряжения.

3.3 При отключении инвертора в результате перегрузки необходимо выключить и включить выключатель на лицевой панели.

3.4 По необходимости, но не реже одного раза в год удаляйте пыль с вентиляционных отверстий в корпусе.

3.5 Возможные неисправности и способы их устранения приведены в таблице 3.1.

### 4 ТЕКУЩИЙ РЕМОНТ

4.1 Ремонт инвертора проводится только на предприятии-изготовителе или в сервисном центре.

Таблица 3.1

Наименование неисправности, внешнее проявление и доп. признаки	Вероятная причина	Способ устранения	Примечание
Инвертор не работает, нет выходного напряжения, не светятся светодиоды «Норма» и «Авария»	1. Нет входного напряжения. 2. Не включен выключатель. 3. Не верная полярность входного напряжения. 4. Перегорел внутренний предохранитель	1. Убедитесь в наличии напряжения на входных клеммах. 2. Включите выключатель на лицевой панели. 3. Проверьте полярность входного напряжения 4. Обратитесь в сервисный центр.	
Нет выходного напряжения, мигает светодиод «Норма», светодиод «Авария» не светится	Входное напряжение выше или ниже нормы.	Установите входное напряжение в пределах нормы.	
Нет выходного напряжения, светятся светодиод «Норма» и «Авария»	Короткое замыкание на выходе.	Отключите нагрузку и устраните короткое замыкание.	
Светодиод «Норма» не светится, светодиод «Авария» мигает	Инвертор отключился из-за перегрузки	Выключите и включите выключатель на лицевой панели. При повторном отключении устраните причину перегрузки и повторите включение	
Нет выходного напряжения, светодиод «Норма» не светится, светится светодиод «Авария»	Инвертор не исправен	Обратитесь на предприятие-изготовитель или в сервисный центр.	

## **5 ХРАНЕНИЕ И ТРАНСПОРТИРОВАНИЕ**

5.1 Инверторы должны соответствовать требованиям ТУ после хранения в упакованном виде в складских неотапливаемых помещениях в течение 12 месяцев при температуре окружающей среды от минус 40 °С до + 85 °С, среднемесячной относительной влажности 80 % при + 20 °С. Допускается кратковременное повышение влажности до 98 % при температуре не более + 25 °С без конденсации влаги, но суммарно не более 1 месяца в год.

5.2 Транспортирование инверторов должно проводиться в упаковке предприятия-изготовителя железнодорожным и автомобильным транспортом (в крытых вагонах, закрытых автомашинах, контейнерах) при температуре окружающей среды от минус 40 °С до + 85 °С и относительной влажности 100 % при температуре + 25 °С.

5.3 Транспортирование в самолетах должно производиться в соответствии с правилами перевозки багажа и грузов по воздушным линиям.

5.4 После транспортирования или хранения инвертора при отрицательных температурах перед включением необходимо выдержать его в указанных условиях эксплуатации не менее 4-х часов.

## **6 ГАРАНТИЙНЫЕ ОБЯЗАТЕЛЬСТВА**

6.1 Предприятие-изготовитель гарантирует соответствие инвертора требованиям настоящих технических условий при соблюдении потребителем указаний по эксплуатации, хранению, транспортированию, предусмотренных настоящими техническими условиями и эксплуатационной документацией.

6.2 Гарантийный срок эксплуатации инвертора должен быть не менее 12 месяцев с момента ввода их в эксплуатацию, но не более 18 месяцев со дня поставки.

6.3 В течение гарантийного срока предприятие-изготовитель производит безвозмездный ремонт инвертора. Гарантия не распространяется на дефекты, возникшие вследствие некомпетентного обращения, обслуживания, хранения и транспортирования.

6.4 После истечения гарантийного срока предприятие-изготовитель обеспечивает платный ремонт в течение всего срока службы инвертора.

6.5 Условия послегарантийного ремонта оговариваются в контракте на поставку.

6.6 Изготовитель:

ЗАО "ММП-Ирбис", т/ф (495) 987-10-16, Россия, 111024, г. Москва, Андроновское шоссе, 26;

для почты: 109202, г. Москва, а/я 55 для ЗАО «ММП-Ирбис».

## 7 СВЕДЕНИЯ О СЕРТИФИКАЦИИ

Инвертора соответствуют «Правилам применения оборудования электропитания средств связи». Декларация о соответствии № Д-Э-4398 от 04.12.2009г на инверторы ИНЕ. Декларация о соответствии № Д-Э-4399 от 04.12.2009г на инверторы ИНУ. Декларация о соответствии № Д-Э-2306 от 01.12.2006г на инверторы ИНЮ.

Сроком действия деклараций с 29.11.2009. по 26.11.2012г.

## 8 СВИДЕТЕЛЬСТВО О ПРИЕМКЕ И ПРОДАЖЕ

Инвертор напряжения **ИН**\_\_\_\_\_ заводской номер \_\_\_\_\_ отвечает техническим условиям ТУ 6589-077-40039437-06 и признан годным для эксплуатации.

Дата выпуска «\_\_»\_\_\_\_\_ 2010г

Дата выпуска «\_\_»\_\_\_\_\_ 2010г

Подпись \_\_\_\_\_

Подпись \_\_\_\_\_

М.П.

М.П.

- 16-  
Приложение А

Внешний вид инверторов напряжения серии ИН\_

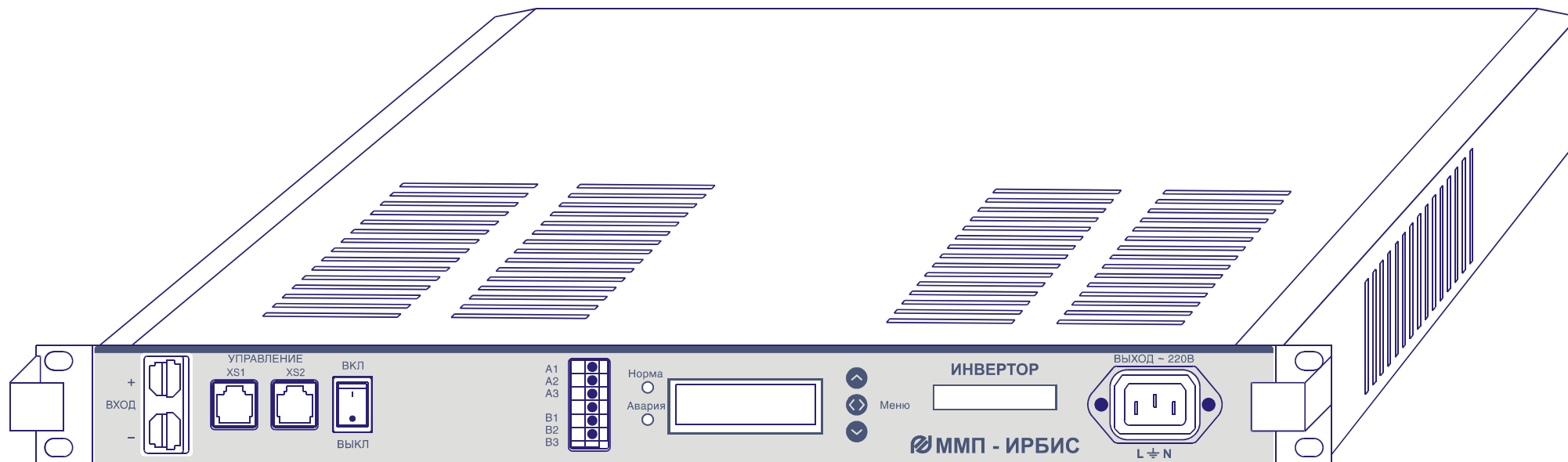
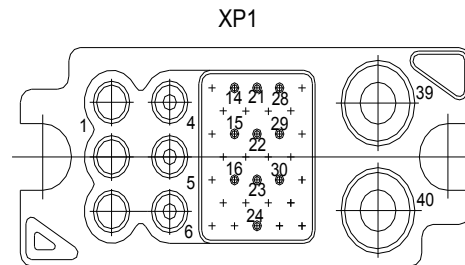


Рисунок А.1





Рисунок А.2 – Инвертор напряжения серии ИН..С1С (вид сзади)



N конт.	Цепь	Назначение	Примечание
4	N	Выходная линия нейтрали	Провод сечением 0,75 мм <sup>2</sup>
5	GND	Выходная линия заземления	Провод сечением 0,75 мм <sup>2</sup> , штырь максимальной длины
6	L	Выходное напряжение инвертора	Провод сечением 0,75 мм <sup>2</sup>
14	(+)INT	Вспомогательное питание интерфейса	Провод сечением 0,2 мм <sup>2</sup>
15	(-)INT	Общий провод интерфейса	Провод сечением 0,2 мм <sup>2</sup> , штырь максимальной длины
16	K_L	Сигнальный провод обмена данными	Провод сечением 0,2 мм <sup>2</sup>
21	(-)INT	Общий провод интерфейса	Провод сечением 0,2 мм <sup>2</sup> , штырь максимальной длины
22	CLK	Тактовый сигнал SPI	Не используется
23	SDO	Выход данных SPI	Не используется
24	SDI	Вход данных SPI	Не используется
28	/RX	Вход USART	Не используется
29	/EN	Разрешение USART	Не используется
30	/TX	Выход USART	Не используется
39	DC(-)	Входное напряжение инвертора минус	Провод сечением 10 мм <sup>2</sup>
40	DC(+)	Входное напряжение инвертора плюс	Провод сечением 10 мм <sup>2</sup>

Рисунок А.3 – Схема включения инвертора напряжения серии ИН..С1С