

**APC**<sup>™</sup>

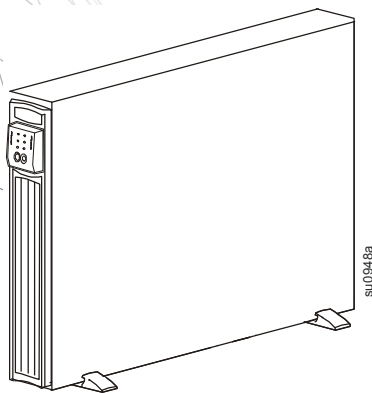
by Schneider Electric

# Установка и эксплуатация

## Smart-UPS<sup>™</sup> RT Источник бесперебойного питания

SURT1000  
SURT2000  
220/230/240 В~

Монтаж в вертикальный корпус/стойку 2U



**Smart-UPS™ RT**  
**Источник бесперебойного питания**

**1000/2000 ВА**

**220/230/240 В~**

**Монтаж в вертикальный корпус/стойку 2U**

**Русский**



# 1: БЕЗОПАСНОСТЬ ЭКСПЛУАТАЦИИ

Устройство APC™ компании Schneider Electric Smart-UPS™ RT - это высокопроизводительный источник бесперебойного питания (ИБП). Данный ИБП обеспечивает защиту электронного оборудования от перерывов в сетевом энергоснабжении, падения напряжения в сети, кратковременных нарушений подачи электроэнергии и скачков напряжения и тока, небольших колебаний напряжения в электросети и крупных возмущений энергосистемы. ИБП также обеспечивает подачу резервного питания от батареи к подключенному оборудованию до возвращения сетевого питания на безопасный уровень или до полного разряда батареи.

Текст данного руководства пользователя содержится на прилагаемом компакт-диске с документацией, а также на веб-сайте APC by Schneider Electric по адресу [www.apc.com](http://www.apc.com).



**Изменение или модификация данного оборудования без выраженного согласия ответственной за его совместимость стороны могут привести к прекращению действия гарантии.**

## БЕЗОПАСНОСТЬ ПРИ ОБРАЩЕНИИ С ИБП

Из-за значительного веса ИБП его устанавливают два человека. Для того, чтобы облегчить источник на время его установки, можно удалить из него аккумуляторную батарею.



<18 кг (<40 фунтов)



32–55 кг (70–120 фунтов)



18–32 кг (40–70 фунтов)



>55 кг (>120 фунтов)

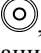
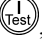
Данное оборудование предназначено для установки в помещении с регулируемой температурой, свободном от электропроводящих загрязнителей. Данные о диапазоне температур см. в разделе «Технические данные» Web-сайта корпорации APC by Schneider Electric.

## ЭЛЕКТРОБЕЗОПАСНОСТЬ

- Для того, чтобы уменьшить риск возникновения пожара, подсоединяйте источник только к ветви распределительной электросети, обеспечивающей максимальную токовую защиту 30 А, в соответствии с национальными (США) электротехническими стандартами ANSI/NFPA.
- Не работайте в одиночку при наличии опасных условий.
- Проверьте, находятся ли кабель (кабели) питания, вилка (вилки) и гнезда в хорошем состоянии.
- Для того, чтобы уменьшить риск электрического удара при устройстве заземления, отсоедините оборудование от гнезда питания переменного тока перед его установкой или соединением с другим оборудованием.

- Всюду, где можно, соединяя или разъединяя провода сигналов, пользуйтесь только одной рукой, чтобы избежать возможного удара от прикосновения к двум поверхностям с различными электрическими заземлениями.
- Подсоединяйте оборудование к трехжильным гнездам переменного тока (два полюса и земля). Гнездо должно быть соединено с соответствующим устройством защиты отключения/магистрала (плавкий предохранитель или автомат защиты по току). Соединение с любым другим типом гнезда может привести к электрическому удару.
- Для того, чтобы соблюдались требования директивы об электромагнитной совместимости, длина выходных кабелей, подсоединенных к ИБП, не должна превышать 10 м.

## БЕЗОПАСНОСТЬ ПРИ ОТКЛЮЧЕНИИ

- Если в оборудовании имеется внутренний источник энергии (батарея), то на выходе может быть напряжение, даже когда оборудование не соединено с гнездом питания переменного тока.
- Для того, чтобы отключить электропитание съемного оборудования, сперва нажмите кнопку выключения «OFF» , удерживая ее в нажатом положении более одной секунды, чтобы выключить оборудование. Затем отсоедините оборудование от настенной розетки электросети переменного тока. Отсоедините разъем аккумуляторной батареи. Нажмите кнопку , чтобы отключить электропитание конденсаторов.
- К подключаемому посредством штепсельного разъема оборудованию относится защитный провод заземления для тока утечки устройств нагрузки (компьютерного оборудования). Суммарный ток утечки не должен превышать 3,5 мА.
- Использование этого оборудования в системах жизнеобеспечения, где его отказ может вызвать отказ устройства жизнеобеспечения или существенно повлиять на безопасность или эффективность этого устройства, не рекомендуется.

## БЕЗОПАСНОСТЬ ПРИ РАБОТЕ С БАТАРЕЯМИ

- В оборудовании возникает потенциально опасное напряжение. Не пытайтесь разбирать устройство. Замена батарей — единственная операция технического обслуживания, выполняемая пользователем. Допускается замена батарей в соответствии с приведенными ниже инструкциями. Кроме батареи, блок не содержит частей, обслуживаемых пользователем. Ремонт должен производиться только обслуживающим персоналом, прошедшим обучение на заводе-изготовителе.
- Не сжигайте использованные батареи. Они могут взорваться.
- Не вскрывайте и не ломайте батареи.
- Не соединяйте контакты батареи или блока батарей проводом или другим проводящим предметом.
- Во избежание поражения электрическим током при замене батарей снимайте наручные часы и драгоценности типа колец. Пользуйтесь инструментами с изолированными ручками.
- Количество и тип заменяемых аккумуляторных батарей или комплектов батарей должны соответствовать количеству и типу батарей, первоначально установленных в оборудовании.

## ЗАМЕНА И ВОССТАНОВЛЕНИЕ БАТАРЕЙ

Информацию о комплектах сменных аккумуляторных батарей и о методах утилизации использованных батарей можно получить, обратившись в торговое предприятие, поставившее оборудование, или в компанию APC by Schneider Electric, пользуясь указателем связи [www.apc.com/support](http://www.apc.com/support) в сети World Wide Web.



Не забывайте возвращать использованные батареи в компанию APC by Schneider Electric для их последующей утилизации. Отправляйте батареи в компанию APC by Schneider Electric в той упаковке, в которой были получены сменные батареи.

## 2: УСТАНОВКА

### РАСПАКОВКА

Упаковка может быть утилизирована. Сохраните ее для повторного использования в дальнейшем или утилизируйте ее, применяя надлежащие методы.

Проверьте содержимое упаковки. В транспортировочной упаковке должны содержаться источник бесперебойного питания (с отсоединенной от него батареей), передняя панель источника (упакованная отдельно), опоры (используемые при напольной установке) и комплект документации, в который входят компакт-диск с программным обеспечением, один последовательный кабель, провод или провода питания, винты для опор и документация к продукции.



Источник поставляется с отсоединенной батареей и с удаленной передней панелью. Пользователь подсоединяет батарею и устанавливает пластиковую панель в ходе установки (см. описание ниже).

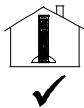
### ВЫБОР МЕСТА УСТАНОВКИ ИСТОЧНИКА

Разместите источник там, где он будет использоваться. Установку **тяжелого источника** бесперебойного питания должны производить два человека. Для того, чтобы уменьшить вес источника, перед установкой можно временно удалить из него батарею. См. инструкции ниже, в разделе «**Удаление комплекта батареи**». **Источник следует устанавливать на прочной поверхности, выдерживающей его вес.**

Источник бесперебойного питания необходимо устанавливать в закрытом, хорошо вентилируемом, не слишком запыленном помещении. Проследите за тем, чтобы вентиляционные отверстия передней и задней панелей источника не были заблокированы. Вокруг источника, со всех сторон, должно оставаться свободное пространство шириной не менее 2,5 см.

Не используйте источник бесперебойного питания, если температура и влажность окружающего воздуха не соответствуют допустимым диапазонам, указанным в разделе «Технические данные» информационного центра компании APC by Schneider Electric в сети World Wide Web ([www.apc.com](http://www.apc.com)).

Размещение  
источника

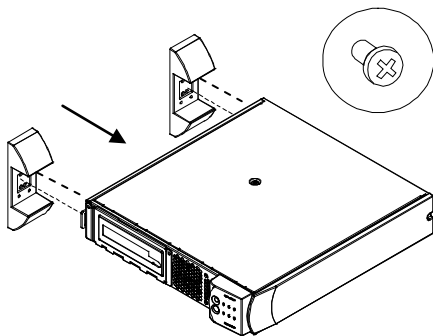


## УСТАНОВКА

### 1. ЗАКРЕПЛЕНИЕ ОПОР

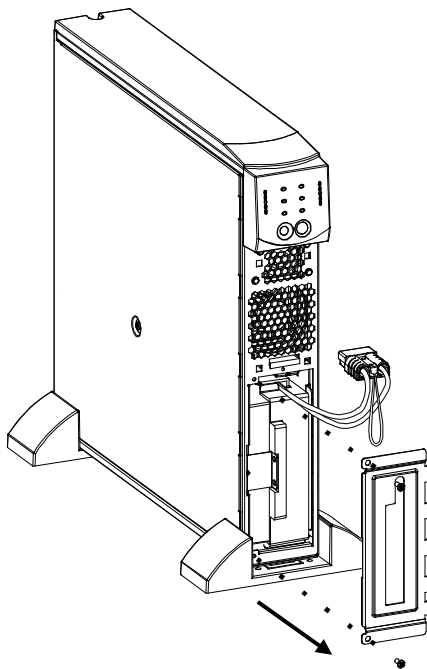


Если источник устанавливается на полу, необходимо закрепить его опоры, обеспечивающие требуемую устойчивость.



1. Найдите две опоры и пластиковый мешок с четырьмя винтами, вложенные в упаковку источника.
2. Осторожно поверните источник боковой панелью вниз, так, как показано на рисунке.
3. Надежно закрепите опоры винтами на нижней панели источника, вставив винты в предусмотренные отверстия.
4. Осторожно поверните источник и установите его опорами вниз.

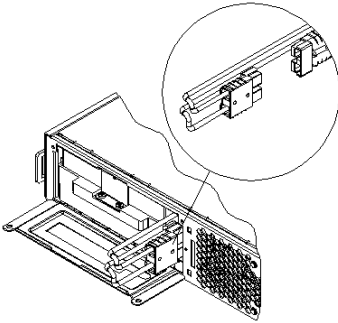
### 2. УДАЛЕНИЕ ДВЕРЦЫ ОТДЕЛЕНИЯ БАТАРЕИ



1. Найдите дверцу отделения батареи на передней панели источника. Соединительный разъем батареи подвешен снаружи на кабелях, пропущенных внутрь отделения батареи через отверстие в дверце.
2. Пользуясь отверткой, удалите два винта дверцы отделения батареи, находящихся в левых боковых углах дверцы. Отложите винты в такое место, где они не потеряются. Их нужно будет установить обратно на место.
3. Удалите дверцу отделения батареи, пропустив кабели и соединительный разъем батареи через отверстие в дверце (разъем проходит через отверстие в дверце отделения батареи). Отложите дверцу отделения батареи.

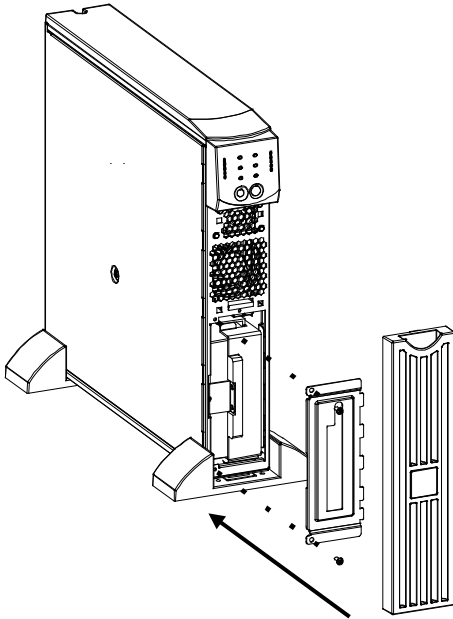


### **3. Подсоединение батареи**



1. Для того, чтобы подсоединить батарею, вставьте разъем кабелей батареи в гнездо внутри отделения батареи. Нажмите на разъем, чтобы обеспечить надежное соединение. Когда разъем будет правильно посажен в гнезде, вы услышите характерный щелчок.
2. Вложите кабели и белый шнур, вместе с соединительным разъемом, в отделение батареи.

### **4. Установка дверцы отделения батареи и передней оправки**



1. Установите дверцу отделения батареи и закрепите углы дверцы двумя винтами, удаленными ранее. Дверца отделения батареи должна закрывать кабели и белый шнур.
2. Источник поставляется с удаленной передней панелью, упакованной отдельно в коробке источника. Распакуйте панель и поверните ее вырезом вверх. Вставьте выступ в нижней части панели в паз, предусмотренный в нижней части корпуса источника. Осторожно защелкните панель на передней стенке. Панель можно удалять, осторожно отделяя ее верхнюю часть от корпуса, а затем перемещая панель вверх и к себе, так, чтобы выступ панели вышел из паза в нижней части корпуса источника.

### **5. Подсоединение оборудования к источнику и подсоединение источника к сети переменного тока**

1. Вставьте гнездовой разъем провода питания в разъем на задней панели источника. Затем вставьте вилку провода питания в двухполюсную, заземленную розетку с тремя проводниками. Использование удлинительных проводов и адаптеров не рекомендуется.
2. Подсоедините провода питания оборудования к розеткам источника.
3. Включите все подсоединенное оборудование. Для того, чтобы источник можно было использовать в качестве основного выключателя питания оборудования, все подсоединенное к нему оборудование должно быть включено. Питание подается к оборудованию только после включения источника.

## 6. ВКЛЮЧЕНИЕ ИСТОЧНИКА

**Перед включением источника убедитесь в том, что к нему подсоединена батарея!** Для

того, чтобы включить источник, нажмите кнопку  на его передней панели. При включении устройства включается подключенное оборудование.



Когда источник подсоединен к распределительной электросети, его батарея заряжается. Батарея источника полностью заряжается в течение первых 24 часов нормальной эксплуатации источника. В течение этого времени ИБП может не обеспечивать питание в течение всего указанного срока работы от батарей.

Устройство автоматически выполняет самотестирование при включении и затем через каждые две недели по умолчанию. Инструкции по изменению частоты самопроверки источника см. ниже, в разделе *«Параметры, устанавливаемые пользователем»*.

Инструкции по включению источника в периоды прекращения подачи электроэнергии от сети см. в описании функции «холодного» запуска в разделе *«Функционирование»*.

## 7. ДОПОЛНИТЕЛЬНЫЕ УСТРОЙСТВА

В корпусе источника предусмотрено гнездо для подсоединения дополнительных устройств. Перечень поставляемых дополнительных устройств см. на страницах информационного центра компании APC by Schneider Electric в сети World Wide Web по адресу [www.apc.com](http://www.apc.com).

Для того, чтобы обеспечить дополнительную защиту компьютерной системы, установите программное обеспечение PowerChute™ **Business Edition** источника Smart-UPS. Это программное обеспечение выполняет функцию автоматического закрытия большинства наиболее распространенных сетевых операционных систем. Программное обеспечение PowerChute **Business Edition** и документация к нему поставляются на компакт-диске, вложенном в упаковку источника.

### 3: ФУНКЦИОНИРОВАНИЕ




#### ИНДИКАТОРЫ И ПРИБОРЫ УПРАВЛЕНИЯ

Кнопки управления электропитанием источника и его функциональные индикаторы расположены на передней панели. Входные и выходные соединители находятся на задней панели.

#### ПЕРЕДНЯЯ ПАНЕЛЬ



Расположение индикаторов и кнопок

Кнопки включения  и выключения  питания источника используются в качестве главного управления питанием подсоединенного к источнику оборудования, если это оборудование включено. Источник остается включенным, пока он подсоединен к электросети и пока не нажата кнопка выключения .

## ФУНКЦИОНИРОВАНИЕ


### Включение



Нажмите и отпустите кнопку , чтобы подать электропитание к источнику и к подсоединенному оборудованию.

### Холодный запуск

Если источник выключен и в сети отсутствует электроэнергия, функция «холодного» запуска позволяет подавать питание к подсоединенному оборудованию от батареи источника. Холодный запуск не является нормальными условиями эксплуатации источника. Для того, чтобы

осуществить холодный запуск источника, нажмите кнопку . Вы услышите короткий звуковой сигнал, за которым последует длительный звуковой сигнал. Отпустите нажатую кнопку во время подачи длительного звукового сигнала. После этого питание будет подаваться к оборудованию от батареи источника.



Зарядное устройство постоянно осуществляет перезарядку батареи источника, когда источник подсоединен к сети, и когда в сети присутствует напряжение.

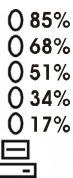
### Выключение



Для того, чтобы прекратить подачу электроэнергии к источнику и к подсоединенному к нему оборудованию, нажмите и отпустите кнопку



### Нагрузка




Пять светодиодных индикаторов с левой стороны передней панели указывают, в процентах, долю максимальной выходной мощности источника, потребляемую подсоединенным оборудованием (нагрузку). Например, если горят три индикатора, значит, нагрузка составляет от 51% до 68% максимальной выходной мощности источника. Если горят все пять индикаторов, значит, нагрузка составляет от 85% до 100%. Тщательно проверяйте, не создает ли подсоединенное вами оборудование перегрузку источника бесперебойного питания. На иллюстрации слева приведены процентные значения показаний светодиодных индикаторов (эти значения не указаны на панели корпуса источника).

## САМОПРОВЕРКА

### Автоматическая самопроверка

Источник выполняет самопроверку сразу после включения, а затем каждые две недели (такая частота самопроверки задана по умолчанию). Инструкции по изменению частоты самопроверки источника см. ниже, в разделе «*Параметры, устанавливаемые пользователем*».

Автоматическая самопроверка позволяет не производить регулярную проверку источника вручную. Во время самопроверки источник в течение короткого времени работает от батареи. Если самопроверка завершается успешно, источник снова переключается в режим работы от сети. Если самопроверка заканчивается неудачно, загорается

светодиодный индикатор необходимости замены батареи , после чего источник немедленно переключается в режим работы от сети. Результаты самопроверки не влияют на питание подсоединенного оборудования. Для того, чтобы подтвердить необходимость замены батареи, подождите 24 часа, чтобы батарея перезарядилась, после чего снова произведите проверку источника. Если источник не пройдет проверку во второй раз, батарею необходимо заменить.

### Проверка вручную

Нажмите и не отпускайте кнопку  до тех пор, пока источник не подаст двойной звуковой сигнал начала самопроверки.






## ПИТАНИЕ ОТ СЕТИ

В ходе нормальной эксплуатации источник контролирует параметры питания подсоединенного оборудования от сети. Если в распределительной электросети здания часто повышается или понижается напряжение, попросите квалифицированного электрика проверить состояние электросети здания. Если электрик не сможет устранить проблему, обратитесь за помощью в компанию, ответственную за снабжение электроэнергией.

**Питание от сети** Индикатор питания от сети загорается, когда источник потребляет электроэнергию от сети и осуществляет двойное преобразование переменного тока к подсоединенному оборудованию питание с согласованными характеристиками..




### Напряжение в сети

-  266
-  248
-  229
-  210
-  192



Источник выполняет диагностическую функцию индикации напряжения в сети. Вставьте вилку провода питания источника в стандартную розетку электросети.

Нажмите и удерживайте в нажатом положении кнопку , чтобы определить уровень напряжения в сети. Через несколько секунд пять светодиодных индикаторов справа на передней панели источника укажут уровень входного напряжения. Значения входного напряжения, соответствующие показаниям индикаторов, приведены на иллюстрации слева (эти значения не указаны на панели корпуса источника).



При выполнении этой операции источник начинает самопроверку. Самопроверка не влияет на показания индикаторов напряжения.

Индикаторы источника указывают примерный уровень входного напряжения, соответствующий диапазону между приведенным на иллюстрации значением напряжения, соответствующим верхнему горящему индикатору, и следующим более высоким значением. Например, если горят три индикатора, входное напряжение составляет от 229 до 248 В переменного тока.

Если светодиодные индикаторы напряжения не горят после подключения источника к функционирующей розетке сети переменного тока, значит, от сети подается чрезвычайно низкое напряжение.

Если горят все пять индикаторов напряжения, значит, от сети подается чрезвычайно высокое напряжение. В этом случае следует попросить электрика проверить состояние распределительной электросети здания.

**Обход  
(Байпас)**



Светодиодный индикатор обхода загорается, когда источник функционирует в режиме использования обходной цепи. В этом режиме питание от батарей не подается, а питание от сети подается непосредственно к нагрузке. Источник переключается в режим поддержки нагрузки от обходной цепи (байпаса) после подачи соответствующей команды через порт интерфейса источника, или после возникновения внутренней неисправности источника.

**Неисправность**



Светодиодный индикатор отказа оповещает о возникновении внутренней неисправности источника. См. более подробную информацию в разделе «Поиск и устранение причин неисправностей».

**ПИТАНИЕ ОТ БАТАРЕИ**

В случае прекращения подачи электроэнергии от сети источник обеспечивает поддержку нагрузки от внутренней аккумуляторной батареи в течение ограниченного периода времени. Источник, работающий в режиме питания от батареи, подает предупреждающий звуковой сигнал каждые 30 секунд. Подача звукового сигнала прекращается после возвращения в режим питания от сети.

**Питание от  
батарей**



Индикатор питания от батареи горит, когда источник подает электроэнергию к нагрузке от внутренней аккумуляторной батареи источника.

**Заряд батареи**

- 96%
- 72%
- 48%
- 24%
- 0%



Пять светодиодных индикаторов справа на передней панели источника указывают, в процентах, остающуюся неиспользованную долю емкости батареи (заряд батареи). Если горят все пять индикаторов, значит, батарея полностью заряжена. Индикаторы последовательно гаснут, сверху вниз, по мере уменьшения заряда батареи. На иллюстрации слева приведены значения пороговых уровней заряда батареи, при достижении которых загораются или гаснут соответствующие индикаторы (эти значения не указаны на панели корпуса источника).

Если заряд батареи кончается, все горящие светодиодные индикаторы источника начинают мигать; при этом подается также непрерывный звуковой сигнал. Заданное по умолчанию значение уровня заряда батареи, при достижении которого подается такой предупреждающий сигнал, можно изменить в режиме управления с терминала или с помощью дополнительного программного обеспечения PowerChute. См. инструкции ниже, в разделе «**Параметры, устанавливаемые пользователем**». Значение максимального срока питания подсоединенного оборудования от батареи источника см. в соответствующей таблице информационного центра компании APC в сети World Wide Web.


**Перегрузка**

В случае перегрузки источник подает непрерывный предупреждающий



звуковой сигнал; при этом загорается светодиодный индикатор перегрузки (перегрузка возникает, если потребление мощности подсоединенным оборудованием превышает максимальную допустимую нагрузку, указанную для данной модели источника в разделе «Технические данные» информационного центра компании APC by Schneider Electric в сети World Wide Web).

При возникновении перегрузки источник может переключиться в режим питания нагрузки от обходной цепи (байпаса). В этом случае можно

вручную восстановить режим питания от сети, нажав кнопку . Для того, чтобы устранить перегрузку, отсоедините от источника оборудование, наименее нуждающееся в защите по питанию.

### Замените батарею

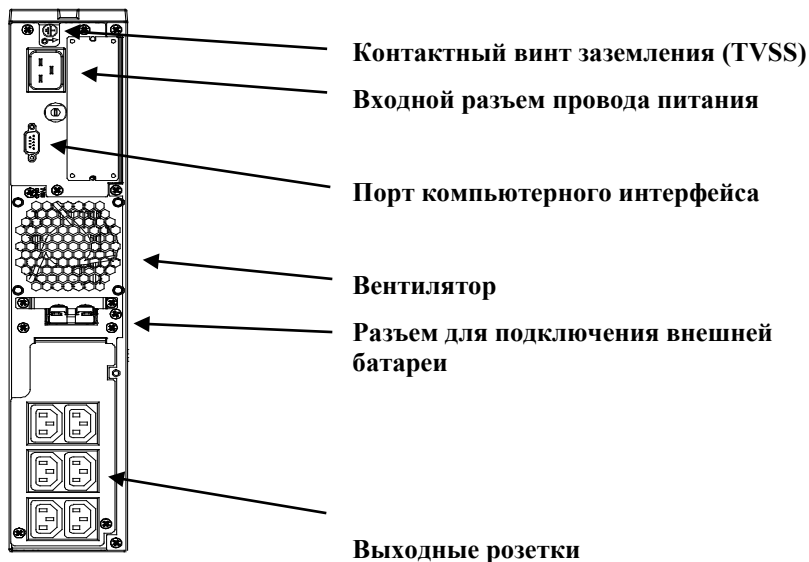


Если батарея источника не проходит самопроверку, источник подает в течение одной минуты короткие звуковые сигналы; при этом загорается светодиодный индикатор необходимости замены батареи. Подача такого предупреждающего сигнала возобновляется каждые пять часов. Если индикатор мигает, это указывает на то, что батарея отсоединена. Проверьте, правильно ли подсоединена аккумуляторная батарея. Если батарея подсоединена правильно, дайте ей перезарядиться в течение 24 часов, после чего снова произведите проверку источника, чтобы подтвердить необходимость замены батареи. Если батарея проходит самопроверку, подача предупреждающего сигнала прекращается.

### **РЕЖИМ ВРЕМЕННОГО ВЫКЛЮЧЕНИЯ (SHUTDOWN)**

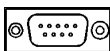
В режиме временного выключения (shutdown) источник прекращает подачу электроэнергии к подсоединенному оборудованию и ожидает возобновления подачи электроэнергии от сети. Если подача электроэнергии от сети прекратилась, внешние устройства (например, серверы), подсоединенные к источнику через порт компьютерного интерфейса или через гнездо для дополнительных устройств, могут подать команду выключения источника бесперебойного питания. Такая команда, как правило, подается с целью сохранения заряда батареи источника после выключения защищаемых источником серверов. В режиме временного выключения индикаторы на передней панели источника последовательно загораются и гаснут.

## ЗАДНЯЯ ПАНЕЛЬ



### ОСНОВНЫЕ СОЕДИНИТЕЛИ

Порт компьютерного интерфейса



В сочетании с источником можно использовать программное обеспечение функций управления электропитанием и комплекты оборудования компьютерного интерфейса. **Используйте только комплекты оборудования интерфейса, поставляемые или одобренные компанией APC.** Кабель интерфейса подсоединяется к 9-штырьковому разъему порта компьютерного интерфейса.



**Подсоединяя оборудование к порту компьютерного интерфейса, используйте кабель, поставляемый компанией APC. НЕ ИСПОЛЬЗУЙТЕ стандартный последовательный кабель интерфейса — он не совместим с разъемом источника бесперебойного питания.**

Контakтный винт заземления (TVSS)

В конструкции источника предусмотрен контakтный винт для выводов заземления устройств защиты от пиковых перенапряжений, например, устройств защиты телефонной линии и сетевой связи.

Разъем для подключения внешней батареи



К источнику можно подсоединять комплекты внешних батарей, увеличивающие продолжительность поддержки нагрузки от батарей в периоды прекращения подачи электроэнергии от сети. Если используются внешние батареи, снимите предохранительную пластину порта, удалив крепящие ее винты, и вставьте в разъем для внешней батареи разъем кабеля, полученного вместе с комплектом внешних батарей. Время работы от батарей можно увеличивать по желанию, последовательно подсоединяя несколько комплектов внешних батарей.





Инструкции по подключению дополнительных комплектов внешних батарей к источнику см. в «Руководстве по использованию комплекта батарей источника Smart-UPS RT». К источнику Smart-UPS RT XL можно подсоединять до десяти комплектов внешних батарей.

**Автоматический выключатель**

Если плунжер автоматического выключателя выдвинется из корпуса, уменьшите нагрузку на источник, отсоединив лишнее оборудование, и вожмите плунжер выключателя в корпус.

## РЕЖИМ ПИТАНИЯ ОТ БАТАРЕИ

В случае прекращения подачи электроэнергии от сети источник автоматически переключается в режим питания от батареи; при этом подается периодически повторяющийся предупреждающий звуковой сигнал. Для того, чтобы отключить звуковой сигнал, предупреждающий о прекращении питания от сети, нажмите кнопку включения источника на передней панели (когда заряд батареи источника подходит к концу, подача звукового сигнала возобновляется). Характеристики предупреждающего звукового сигнала могут быть изменены с помощью программного обеспечения PowerChute. Если подача электроэнергии от сети не возобновляется, источник продолжает обеспечивать питание подсоединенного оборудования от батареи до окончательной разрядки батареи. Примерно за две минуты до окончательной разрядки батареи источник начинает подавать непрерывный звуковой сигнал. Если вы пользуетесь компьютером, сохраните открытые файлы вручную и выключите компьютер до автоматического выключения источника (если вы не пользуетесь программным обеспечением интерфейса PowerChute, выполняющим функцию автоматического закрытия системы без вмешательства оператора).



Срок питания оборудования от батареи источника зависит от условий эксплуатации источника. Рекомендуется заменять комплект батареи раз в три года. Приблизительные значения продолжительности срока питания оборудования от батареи источника Smart-UPS RT см. на страницах информационного центра компании APC by Schneider Electric в сети World Wide Web.

## ПАРАМЕТРЫ, УСТАНОВЛИВАЕМЫЕ ПОЛЬЗОВАТЕЛЕМ

<b>ПРИМЕЧАНИЕ: для установки перечисленных ниже параметров требуется использование дополнительного программного обеспечения или режима управления с терминала.</b>			
<b>Функция</b>	<b>Значение, заданное по умолчанию</b>	<b>Значения, которые могут быть заданы пользователем</b>	<b>Описание</b>
Автоматическая самопроверка	Каждые 14 суток (336 часов)	Каждые 7 суток (168 часов), только при включении, без самопроверки	Задается частота выполнения самопроверки источником. См. более подробные сведения в руководстве по использованию программного обеспечения.
Имя источника	UPS_IDEN	Любое произвольное уникальное имя (до восьми символов)	Задается уникальное имя источника, идентифицирующее его в сети связи.
Дата последней замены батареи	Дата изготовления	Дата замены батареи	Значение даты обновляется после замены комплекта батареи.
Минимальный заряд батареи, необходимый для выхода из режима временного выключения	0 %	15, 25, 35, 50, 60, 75, 90 %	Задается уровень зарядки батареи, по достижении которого источник возобновляет нормальное функционирование после временного выключения.
Продолжительность срока предупреждения о разрядке батареи	2 минуты	5, 7, 10, 12, 15, 18, 20 минут	Задается время, в течение которого источник подает звуковой сигнал, предупреждающий о разрядке батареи перед автоматическим выключением источника. Если для закрытия системы подсоединенного оборудования требуется больше двух минут, задайте продолжительность времени, превышающую заданное по умолчанию значение.
Задержка подачи предупреждающего сигнала после регистрации перерыва в подаче питания от сети	5-секундная задержка	30-секундная задержка, подача сигнала только после разрядки батареи, без подачи сигнала	Задается продолжительность задержки перед началом подачи предупреждающего звукового сигнала, позволяющей избежать подачи сигнала при регистрации незначительных (кратковременных) перерывов в подаче электроэнергии от сети.
Задержка выключения	20 секунд	0, 60, 120, 240, 480, 720, 960 секунд	Задается продолжительность задержки выключения источника после подачи команды выключения.

<b>ПРИМЕЧАНИЕ: для установки перечисленных ниже параметров требуется использование дополнительного программного обеспечения или режима управления с терминала.</b>			
<b>ФУНКЦИЯ</b>	<b>ЗНАЧЕНИЕ, ЗАДАННОЕ ПО УМОЛЧАНИЮ</b>	<b>ЗНАЧЕНИЯ, КОТОРЫЕ МОГУТ БЫТЬ ЗАДАНЫ ПОЛЬЗОВАТЕЛЕМ</b>	<b>ОПИСАНИЕ</b>
Синхронизируемая задержка включения	0 секунд	20, 60, 120, 240, 480, 720, 960 секунд	Задается продолжительность задержки включения источника после возобновления подачи электроэнергии от сети (например, с целью предотвращения перегрузки используемой ветви распределительной электросети).
Значение выходного напряжения	230 В пер. тока	240, 220, 225 В пер. тока	Номинальное значение выходного напряжения источника.
Макс. значение обходного напряжения	Заданное значение выходного напряжения +10%	+5%, +15%, +20%	Максимальное напряжение, которое допускается к подаче на нагрузку в режиме поддержки нагрузки от обходной цепи (байпаса).
Мин. значение обходного напряжения	Заданное значение выходного напряжения -15 %	-20%, -25%, -30%	Минимальное напряжение, которое допускается к подаче на нагрузку в режиме поддержки нагрузки от обходной цепи (байпаса).
Выходная частота	Автоматическое регулирование, 50 ± 3 Гц или 60 ± 3 Гц	50 ± 3 Гц, 50 ± 0,1 Гц, 60 ± 3 Гц, 60 ± 0,1 Гц	Задается допустимая частота тока на выходе источника. Выходная частота, по возможности, приводится в соответствие со входной частотой. Автоматическое регулирование частоты осуществляется в диапазонах 50 ± 3 Гц или 60 ± 3 Гц, в зависимости от входной частоты.
Метод установки источника	Башенная (напольная) установка	Установка в стойке	Задается конфигурация источника. Для использования источника в стоечной конфигурации требуется дополнительный комплект направляющих SURTRK.
Число комплектов внешних батарей	0	Фактическое число используемых комплектов внешних батарей	Задается число комплектов внешних батарей, используемых в сочетании с источником с целью увеличения продолжительности срока питания оборудования от батарей. При определении этого числа внутренний комплект батареи источника не учитывается.

## РЕЖИМ УПРАВЛЕНИЯ С ТЕРМИНАЛА

Режим управления с терминала позволяет настраивать параметры источника посредством использования меню интерфейса. Доступ к этому интерфейсу можно получить с помощью компьютера и стандартной прикладной программы, такой, как Hyperterminal. Для того, чтобы воспользоваться режимом управления с терминала, выполните следующие операции.

1. Подсоедините к источнику компьютер, пользуясь кабелем связи, полученным вместе с источником.
2. Запустите стандартную программу связи, например, программу Hyperterminal.
3. Выберите последовательный порт связи (COM), к которому подсоединен источник.
4. Задайте следующие значения параметров связи: 2400 бод, 8 битов данных, без бита проверки на четность, один стоповый бит, без управления потоком данных.
5. Нажмите клавишу ввода (Enter) или перевода строки (Return).
6. Продолжая управление источником с терминала, выполняйте появляющиеся на экране инструкции.

## **4: ХРАНЕНИЕ И ТЕХНИЧЕСКОЕ ОБСЛУЖИВАНИЕ**

### **ХРАНЕНИЕ**

#### ***УСЛОВИЯ ХРАНЕНИЯ***

Храните источник в прохладном сухом месте, с полностью заряженными внутренними батареями. Отсоединяйте любые кабели от порта компьютерного интерфейса, чтобы избежать нежелательной разрядки батареи.

#### ***УСЛОВИЯ ПРОДОЛЖИТЕЛЬНОГО ХРАНЕНИЯ***

При температуре от -15 до +30 °C перезаряжайте батарею источника каждые шесть месяцев.  
При температуре от +30 до +45 °C перезаряжайте батарею источника каждые три месяца.

### **ЗАМЕНА АККУМУЛЯТОРНОЙ БАТАРЕИ**

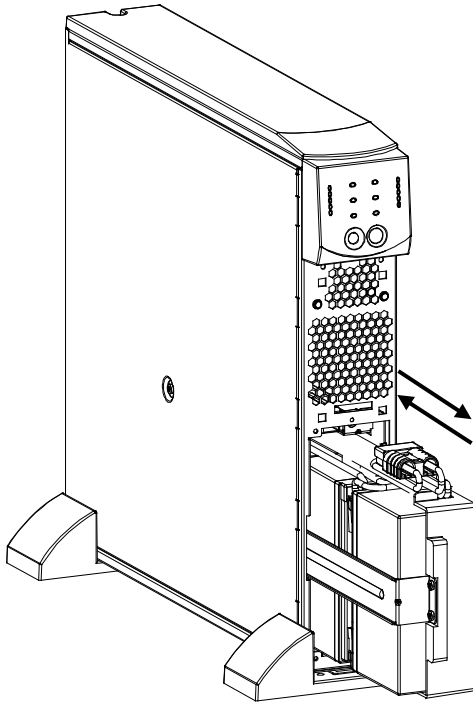
В источнике используется комплект батарей, который можно самостоятельно быстро заменить, не отключая ни источник, ни нагрузку. Замена батареи — безопасная операция, не подвергающая пользователя риску удара электрическим током. Во время замены батареи можно не выключать источник и подсоединенное к нему оборудование. Информацию о запасных батареях можно получить у продавца или на веб-сайте компании APC by Schneider Electric. Комплект батареи заменяется одинаково, независимо от того, используется ли напольная (башенная) или стоечная конфигурация источника.



После отсоединения батареи источник не может защищать нагрузку, от перерывов в подаче электроэнергии от сети.

#### ***УДАЛЕНИЕ И УСТАНОВКА КОМПЛЕКТА БАТАРЕИ***

Соблюдайте осторожность, удаляя и заменяя тяжелый комплект батареи.



#### Удаление батареи

1. Удалите переднюю панель и дверцу отделения батареи (если они установлены). (См. инструкции по удалению панели и дверцы отделения батареи в разделе «Установка».)
2. Если батарея подсоединена, отсоедините ее, вытащив из гнезда разъем кабелей батареи.
3. Взявшись за комплект батареи, выдвиньте его из корпуса источника. Почти полностью выдвинутый комплект батареи задерживается упором. Осторожно приподнимите комплект батареи над упором и снова опустите, полностью вынув его из корпуса источника. Кабели батареи подсоединены к разъему отделения для батареи. НЕ НАТЯГИВАЙТЕ кабели или белый шнур, удаляя комплект батареи.

#### Установка батареи

1. Поддерживая комплект батареи снизу, совместите его с отверстием отделения батареи и вставьте его в отделение.
2. Подсоедините кабели батареи к разъему отделения для батареи. Установите и закрепите дверцу отделения батареи и переднюю панель. (См. инструкции по закреплению дверцы отделения батареи и передней панели в разделе «Установка».)

Возвращайте использованные комплекты батарей в компанию APC by Schneider Electric для их последующей утилизации.

## ПОИСК И УСТРАНЕНИЕ ПРИЧИН НЕИСПРАВНОСТЕЙ

Рекомендации, приведенные в следующей таблице, помогают устранять незначительные проблемы, возникающие при установке источника бесперебойного питания. Если вам потребуется помощь в решении более сложных проблем, обращайтесь за помощью в компанию APC by Schneider Electric (см. адреса и телефоны на страницах информационного центра компании по адресу [www.apc.com](http://www.apc.com) и [www.apc.ru](http://www.apc.ru)).

ПРОБЛЕМА И ЕЕ ВОЗМОЖНАЯ ПРИЧИНА	РЕШЕНИЕ ПРОБЛЕМЫ
<b>ИСТОЧНИК НЕ ВКЛЮЧАЕТСЯ</b>	
Не была нажата кнопка включения.	Нажмите один раз кнопку включения, чтобы подать питание от сети к источнику и подсоединенному оборудованию.
Источник не подсоединен к электросети надлежащим образом.	Убедитесь в том, что провод питания источника надежно подсоединен к розетке электросети.
Сработал входной автоматический выключатель источника.	Уменьшите нагрузку на источник, отсоединив от него лишнее оборудование, и вожмите в корпус источника плунжер автоматического выключателя (на задней панели).
В сети нет напряжения или от сети подается очень низкое напряжение.	Проверьте, подается ли напряжение к источнику от сети, подсоединив к розетке сети настольную лампу. Если лампа горит очень тускло, попросите электрика проверить состояние распределительной электросети.
Неправильно подсоединена батарея.	Проверьте надежность соединения разъема кабелей батареи.
<b>ИСТОЧНИК РАБОТАЕТ В РЕЖИМЕ ПИТАНИЯ ОТ БАТАРЕИ, ХОТЯ К НЕМУ ПОДАЕТСЯ НАПРЯЖЕНИЕ ОТ СЕТИ</b>	
Сработал входной автоматический выключатель источника.	Уменьшите нагрузку на источник, отсоединив от него лишнее оборудование, и вожмите в корпус источника плунжер автоматического выключателя (на задней панели).
От сети подается слишком высокое, слишком низкое или постоянно изменяющееся напряжение. Использование дешевых генераторов внутреннего сгорания может приводить к постоянному изменению входного напряжения.	Подсоедините источник к другой розетке, относящейся к другой ветви распределительной электросети. Проверьте уровень входного напряжения с помощью индикаторов на передней панели источника.
<b>ГОРЯТ ИНДИКАТОРЫ БАЙПАСА, ПЕРЕГРУЗКИ И НЕИСПРАВНОСТИ</b>	
Подсоединенное к источнику оборудование создает перегрузку.	Отсоедините от источника оборудование, не нуждающееся в защите по питанию. Нажмите кнопку включения, чтобы возобновить подачу питания.
Перегрузка.	Подождите до окончания перегрузки. Для возобновления нормальной работы источника может потребоваться нажатие кнопки включения источника.
<b>ГОРЯТ ИНДИКАТОРЫ НЕИСПРАВНОСТИ И ПЕРЕГРУЗКИ, НО ИНДИКАТОР БАЙПАСА НЕ ГОРИТ</b>	
Возникла перегрузка.	Отсоедините от источника оборудование, не нуждающееся в защите по питанию. Нажмите кнопку выключения источника, после чего нажмите кнопку включения.
<b>ГОРИТ ИНДИКАТОР НЕИСПРАВНОСТИ, НО ИНДИКАТОР ПЕРЕГРУЗКИ НЕ ГОРИТ</b>	
Внутренняя неисправность источника.	Не пытайтесь использовать неисправный источник. Выключите источник и безотлагательно организуйте его ремонт.
<b>ГОРИТ ИНДИКАТОР НЕОБХОДИМОСТИ ЗАМЕНЫ БАТАРЕИ</b>	
Батарея разрядилась.	Подождите 24 часа, чтобы батарея перезарядилась, после чего произведите самопроверку источника. Если проблема не устраняется после перезарядки батареи, замените батарею.
Неправильно подсоединена батарея.	Проверьте надежность соединения разъема кабелей батареи.

ПРОБЛЕМА И ЕЕ ВОЗМОЖНАЯ ПРИЧИНА	РЕШЕНИЕ ПРОБЛЕМЫ
<b>ИСТОЧНИК ВРЕМЯ ОТ ВРЕМЕНИ ПОДАЕТ ЗВУКОВОЙ СИГНАЛ</b>	
Источник функционирует нормально.	Нет необходимости в каких-либо мерах. Источник защищает подсоединенное оборудование от скачков напряжения в сети и кратковременных перерывов в подаче электроэнергии.
<b>ИСТОЧНИК НЕ ОБЕСПЕЧИВАЕТ ПИТАНИЕ ОТ БАТАРЕИ НА ПРОТЯЖЕНИИ РАСЧЕТНОГО СРОКА</b>	
Батарея источника разрядилась в связи с недавним перерывом в подаче электроэнергии или нуждается в замене.	Перезарядите батарею источника. После продолжительных перерывов в подаче электроэнергии от сети требуется перезарядка батареи. Срок службы батареи заканчивается быстрее, если она используется часто или если она используется в среде с повышенной температурой. Если срок службы комплекта батареи подходит к концу, рассмотрите возможность ее замены, даже если индикатор необходимости замены батареи еще не горит.
<b>ИНДИКАТОРЫ НА ПЕРЕДНЕЙ ПАНЕЛИ ПОСЛЕДОВАТЕЛЬНО ЗАГОРАЮТСЯ И ГАСНУТ</b>	
Была передана дистанционная команда выключения источника.	Нет необходимости в каких-либо мерах. Источник автоматически включится после возобновления подачи электроэнергии от сети.



## **5: ТРАНСПОРТИРОВКА, ОБСЛУЖИВАНИЕ И ГАРАНТИЯ**

### **ТРАНСПОРТИРОВКА**

1. Завершите работу и отключите все подсоединенное оборудование.
2. Отключите устройство от питания электросети.
3. Отключите все внутренние и внешние батареи (если имеются).
4. Следуйте инструкциям по транспортировке, указанным в разделе *Обслуживание* данного руководства.

### **ОБСЛУЖИВАНИЕ**

В случае возникновения необходимости в обслуживании устройства не возвращайте его дилеру. Вместо этого выполните следующие операции:

1. Изучите раздел *Устранение неисправностей* для устранения обычных проблем.
2. Если проблема не устраняется, обратитесь в службу технической поддержки APC by Schneider Electric, воспользовавшись сайтом APC by Schneider Electric: **www.apc.com**.
  - a. Запишите номер модели, серийный номер и дату покупки. Номер модели и серийный номер расположены на задней панели устройства; на некоторых моделях доступ к ним можно получить на ЖК-дисплее.
  - b. Обратитесь в службу технической поддержки, и технический специалист попытается решить проблему по телефону. Если такое устранение проблемы окажется невозможным, он сообщит номер разрешения на возврат материалов (RMA).
  - c. Если срок гарантийного обслуживания устройства не истек, ремонт будет выполнен бесплатно.
  - d. Процедуры обслуживания и возврата могут различаться в зависимости от страны. Указания для конкретной страны см. на веб-сайте компании APC by Schneider Electric по адресу **www.apc.com**.
3. Во избежание повреждений при транспортировке упаковывайте устройство должным образом. Запрещается использовать пенопласт для упаковки. Гарантийные обязательства не распространяются на повреждения оборудования, возникшие при его транспортировке.
  - a. **Примечание. Для транспортировки на территории США всегда ОТКЛЮЧАЙТЕ БАТАРЕИ ИБП перед отправкой, как это требуется в соответствии с правилами Министерства транспорта США (DOT) и Международной авиатранспортной ассоциации (IATA).** Вынимать внутренние батареи из ИБП не обязательно.
  - b. Во время транспортировки разрешается не отключать батареи от ХВР. Не все устройства используют блоки XLBP.
4. На наружной стороне упаковки напишите номер разрешения на возврат материалов (RMA), предоставленный службой технической поддержки.
5. Отправьте устройство предварительно оплаченной застрахованной посылкой по адресу, указанному сотрудником службы технической поддержки.

## ОГРАНИЧЕННАЯ ГАРАНТИЯ

Компания Schneider Electric IT Corporation (SEIT) заявляет, что ее продукция не содержит дефектных материалов и не имеет производственных дефектов, и дает гарантию сроком на два (2) года со дня приобретения. Обязательства по данной гарантии ограничиваются по усмотрению компании SEIT ремонтом или заменой любого такого неисправного изделия. Ремонт и замена неисправного изделия или его компонентов не распространяются на первоначальный период действия гарантии.

Данная гарантия распространяется только на первоначального покупателя, который должен зарегистрировать данное изделие согласно предусмотренной процедуре в течение 10 дней со дня покупки. Изделия можно зарегистрировать в Интернете по адресу [warranty.apc.com](http://warranty.apc.com).

Компания SEIT не будет нести ответственности по данной гарантии, если в результате тестирования и осмотра будет установлено, что заявленная неисправность изделия отсутствует или вызвана действиями пользователя или третьего лица в результате нарушения правил эксплуатации, небрежности, нарушения правил монтажа, тестирования, эксплуатации или использования изделия, а также несоблюдения рекомендаций или спецификаций компании SEIT. Более того, корпорация SEIT не несет ответственности за дефекты, вызванные: 1) несанкционированными попытками ремонта или изменения изделия, 2) использованием неправильного или несоответствующего напряжения или подключения, 3) несоответствующими условиями эксплуатации на месте, 4) стихийными бедствиями, 5) воздействием окружающей среды или 6) кражей. Ни при каких обстоятельствах компания SEIT не несет ответственности по данной гарантии на изделия, серийный номер которых был изменен, искажен или удален.

**ЗА ИСКЛЮЧЕНИЕМ ИЗЛОЖЕННЫХ ВЫШЕ ГАРАНТИЙ, НЕ СУЩЕСТВУЕТ ДРУГИХ ГАРАНТИЙ, ЯВНЫХ ИЛИ ПОДРАЗУМЕВАЕМЫХ, ПРИНИМАЕМЫХ В СИЛУ ЗАКОНА ИЛИ ИНЫХ, НА ПРОДАВАЕМЫЕ, ОБСЛУЖИВАЕМЫЕ ИЛИ ПРЕДОСТАВЛЯЕМЫЕ ИЗДЕЛИЯ ПО УСЛОВИЯМ ДАННОГО СОГЛАШЕНИЯ ИЛИ В СВЯЗИ С ИЗЛОЖЕННОЙ ЗДЕСЬ ИНФОРМАЦИЕЙ.**

**КОМПАНИЯ SEIT ОТКАЗЫВАЕТСЯ ОТ ВСЕХ ПОДРАЗУМЕВАЕМЫХ ГАРАНТИЙ КОММЕРЧЕСКОЙ ЦЕННОСТИ, ИСПОЛНЕНИЯ И ПРИГОДНОСТИ ДЛЯ ОПРЕДЕЛЕННЫХ ЦЕЛЕЙ.**

**ЯВНЫЕ ГАРАНТИИ КОМПАНИИ SEIT НЕ БУДУТ РАСШИРЕНЫ, СОКРАЩЕНЫ ИЛИ ЗАТРОНУТЫ ВСЛЕДСТВИЕ (И НИКАКИЕ ГАРАНТИИ ИЛИ ОБЯЗАТЕЛЬСТВА НЕ БУДУТ ЯВЛЯТЬСЯ РЕЗУЛЬТАТОМ) ПРЕДОСТАВЛЕНИЯ КОМПАНИЕЙ SEIT ТЕХНИЧЕСКОЙ ИЛИ ДРУГОЙ КОНСУЛЬТАЦИИ ИЛИ УСЛУГИ В ОТНОШЕНИИ ИЗДЕЛИЙ. ВЫШЕПЕРЕЧИСЛЕННЫЕ ГАРАНТИИ И СРЕДСТВА ВОЗМЕЩЕНИЯ ЯВЛЯЮТСЯ ИСКЛЮЧИТЕЛЬНЫМИ И ЗАМЕЩАЮТ ЛЮБЫЕ ДРУГИЕ ГАРАНТИИ И СРЕДСТВА ВОЗМЕЩЕНИЯ. ВЫШЕИЗЛОЖЕННЫЕ ГАРАНТИЙНЫЕ УСЛОВИЯ УСТАНАВЛИВАЮТ ЕДИНОЛИЧНУЮ ОТВЕТСТВЕННОСТЬ КОМПАНИИ SEIT И ИСКЛЮЧИТЕЛЬНЫЕ СРЕДСТВА ПРАВОВОЙ ЗАЩИТЫ ПОЛЬЗОВАТЕЛЯ В СЛУЧАЕ ЛЮБОГО НАРУШЕНИЯ ЭТИХ УСЛОВИЙ. ДЕЙСТВИЕ ГАРАНТИЙ КОМПАНИИ SEIT РАСПРОСТРАНЯЕТСЯ НА ПЕРВОНАЧАЛЬНОГО ПОКУПАТЕЛЯ, НО НЕ НА ТРЕТЬИХ ЛИЦ.**

**НИ ПРИ КАКИХ ОБСТОЯТЕЛЬСТВАХ КОМПАНИЯ SEIT, ЕЕ СЛУЖАЩИЕ, РУКОВОДИТЕЛИ, СОТРУДНИКИ ФИЛИАЛОВ ИЛИ ШТАТНЫЕ СОТРУДНИКИ НЕ НЕСУТ ОТВЕТСТВЕННОСТИ ЗА КОСВЕННЫЙ, СПЕЦИАЛЬНЫЙ, ПОБОЧНЫЙ ИЛИ ШТРАФНОЙ УЩЕРБ, ВОЗНИКШИЙ В РЕЗУЛЬТАТЕ ИСПОЛЬЗОВАНИЯ, ОБСЛУЖИВАНИЯ ИЛИ УСТАНОВКИ ИЗДЕЛИЙ, НЕЗАВИСИМО ОТ ТОГО, ЯВЛЯЕТСЯ ЛИ ДАННЫЙ УЩЕРБ СЛЕДСТВИЕМ НАРУШЕНИЯ ДОГОВОРА ИЛИ ИНЫХ ПРАВОНАРУШЕНИЙ, БУДЬ ТО НЕИСПРАВНОСТЬ, НЕБРЕЖНОСТЬ ИЛИ ЯВНЫЙ НЕДОСТАТОК, ИЛИ ОТ ТОГО, БЫЛА ЛИ КОМПАНИЯ SEIT ПРЕДУПРЕЖДЕНА О ВОЗМОЖНОСТИ ТАКОГО УЩЕРБА. В ЧАСТНОСТИ, КОРПОРАЦИЯ SEIT НЕ НЕСЕТ ОТВЕТСТВЕННОСТИ ЗА ЛЮБЫЕ ЗАТРАТЫ И ИЗДЕРЖКИ, ТАКИЕ КАК ПОТЕРЯ ПРИБЫЛИ ИЛИ ДОХОДА (ПРЯМОГО ИЛИ КОСВЕННОГО), ВЫВЕДЕНИЕ ИЗ СТРОЯ ОБОРУДОВАНИЯ, НЕВОЗМОЖНОСТЬ ИСПОЛЬЗОВАНИЯ ОБОРУДОВАНИЯ, ПОТЕРЯ ПРОГРАММНОГО ОБЕСПЕЧЕНИЯ, ПОТЕРЯ ИНФОРМАЦИИ, СТОИМОСТЬ ЗАМЕНЫ, ИСКИ ТРЕТЬИХ ЛИЦ И ДРУГИЕ.**

**НИКАКИЕ ПУНКТЫ ДАННОЙ ОГРАНИЧЕННОЙ ГАРАНТИИ НЕ ИСКЛЮЧАЮТ И НЕ ОГРАНИЧИВАЮТ ОТВЕТСТВЕННОСТЬ КОМПАНИИ SEIT ЗА СМЕРТЬ ИЛИ ТРАВМЫ, ВЫЗВАННЫЕ ЕЕ НЕБРЕЖНОСТЬЮ ИЛИ НАМЕРЕННЫМ ИСКАЖЕНИЕМ ФАКТОВ, ИЛИ В ТЕХ СЛУЧАЯХ, КОГДА ЕЕ НЕЛЬЗЯ ИСКЛЮЧИТЬ ИЛИ ОГРАНИЧИТЬ В СООТВЕТСТВИИ С ДЕЙСТВУЮЩИМ ЗАКОНОДАТЕЛЬСТВОМ.**

Для обслуживания по гарантии необходимо получить в службе технической поддержки номер разрешения на возврат материалов (RMA). Клиенты с гарантийными претензиями могут получить доступ к сети объединенного центра технической поддержки SEIT, посетив веб-сайт APC by Schneider Electric: [www.apc.com](http://www.apc.com). В раскрывающемся списке стран выберите свою страну. Для получения информации о службе поддержки в конкретном регионе откройте вкладку "Поддержка" сверху веб-страницы. Изделия должны возвращаться с предоплатой расходов по доставке и приложением краткого описания обнаруженных неисправностей и документа, подтверждающего дату и место приобретения.



# APC by Schneider Electric

## Глобальная служба технической поддержки

Информационная техническая поддержка для данного или любого другого изделия APC by Schneider Electric предоставляется бесплатно одним из следующих способов.

- Доступ к документам базы знаний APC и технической поддержке пользователей можно получить на веб-сайте APC компании Schneider Electric по адресу [www.apc.com](http://www.apc.com).
  - **www.apc.com** (центральное отделение)  
Обратитесь на локализованные для отдельных стран веб-сайты APC by Schneider Electric, на каждом из которых содержится информация о технической поддержке.
  - **www.apc.com/support/**  
Глобальная поддержка с помощью базы знаний APC и системы электронной поддержки e-support.
- Обратитесь в центр технической поддержки APC by Schneider Electric по телефону или электронной почте.
  - Региональные центры: см. контактную информацию на веб-сайте **www.apc.com/support/contact**.
  - Информацию о региональной службе технической поддержки уточните у представителя APC by Schneider Electric или у дистрибьютора, у которого была приобретена продукция APC by Schneider Electric.

© 2014 APC by Schneider Electric. Товарные знаки Smart-UPS и PowerChute принадлежат компании Schneider Electric Industries S.A.S. или ее дочерним компаниям. Все остальные товарные знаки являются собственностью соответствующих владельцев.