

Блок сервисного байпаса

для параллельных ИБП

Руководство по установке и эксплуатации

О данном руководстве

В этом руководстве содержатся сведения об установке и эксплуатации блока сервисного байпаса для параллельных ИБП (МВВ-Р или БСБ-П) компании Delta. Перед установкой данного блока ознакомьтесь с приведенными ниже инструкциями по технике безопасности.

Сохраняйте данные инструкции

В этом руководстве содержатся инструкции и предупреждения, которые следует соблюдать при установке, эксплуатации и хранении данного изделия. Несоблюдение этих инструкций и предупреждений приведет к аннулированию гарантии на изделие.

Правила техники безопасности

Чтобы снизить риск поражения электрическим током, необходимо соблюдать следующие меры предосторожности при размещении, установке, эксплуатации или техническом обслуживании БСБ-П компании Delta.

Предупреждения!

Данное изделие предназначено для использования только внутри помещений, в контролируемых условиях окружающей среды, вдали от избыточной влажности, экстремальных температур, загрязняющих веществ, пыли или прямых солнечных лучей.

- Не подключайте БСБ-П к незаземленным розеткам, удлинительным шнурам или адаптерам.
- Запрещается использовать данное оборудование вблизи легковоспламеняющихся веществ.
- Требования к питанию для каждой единицы оборудования, подключенного к БСБ, не должны превышать номинальную нагрузку каждого выхода.
- Просверливание отверстий в корпусе БСБ или попытки вскрыть какую-либо его часть запрещены. Внутри данного устройства отсутствуют детали для обслуживания пользователем.
- Не изменяйте конструкцию БСБ-П.
- Не используйте БСБ-П, если какая-либо его часть повреждена.
- Запрещается устанавливать электрическое оборудование во время грозы.

Меры предосторожности при монтаже в стойку

- **Повышенные параметры рабочей окружающей среды** - При установке в закрытую или мультиблоковую стойку, рабочая температура среды стойки может быть выше комнатной температуры. Поэтому следует рассмотреть вариант установки оборудования в условиях, соответствующих максимальной температуре окружающей среды (T_{ma}), указанной производителем.
- **Недостаточный объем воздушного потока** - Установка оборудования в стойку должна быть такой, чтобы объем воздушного потока, требуемый для безопасной эксплуатации оборудования, не был снижен.
- **Механическая нагрузка** - Монтаж оборудования в стойку должен быть выполнен так, чтобы неравномерная механическая нагрузка не привела к опасным условиям.
- **Перегрузка линии питания** - Необходимо уделить внимание подключению оборудования к питающей линии и, как следствие, обеспечению защиты от сверхтока и наличия дополнительных линий при перегрузке. При решении этой проблемы следует учитывать номинальные характеристики, указанные на заводской табличке оборудования.
- **Надежное заземление** - Следует обеспечить надежное заземление оборудования, смонтированного в стойку. Особое внимание нужно уделить подключению к питанию, отличного от прямого подключения с сетью (например, при использовании удлинителей с розетками).

Техническое обслуживание оборудования, подключенного к источнику питания

Настоятельно не рекомендуется выполнять обслуживание БСБ-П, если он подключен к питанию.

- Для уменьшения риска поражения электрическим током следует:
- Быть квалифицированным электриком, обученным работе с подключенным электрическим оборудованием.
- Всегда работать с напарником, обладающим достаточной квалификацией.

- Знать, как обесточить БСБ и дата-центр в аварийной ситуации.
- Носить защитную одежду и пользоваться соответствующими средствами защиты.
- Использовать инструменты с двойной изоляцией.
- Строго соблюдать правила техники безопасности, принятые в регионе и на предприятии.

Электромагнитные помехи

Данное изделие относится к Классу А. В бытовых условиях оно может вызвать радиопомехи, в случае которых пользователю может потребоваться принять надлежащие меры.

1. Обзор БСБ-П

Блок сервисного байпаса (БСБ) компании Delta для параллельных ИБП (БСБ-П) позволяет изолировать один ИБП от нагрузки без прерывания питания для важнейших приложений. Кроме того, БСБ-П подключается к параллельному ИБП в качестве резервного источника питания вместо ИБП, находящегося на обслуживании. Это позволяет выполнять плановое обслуживание или замену ИБП, без прерывания питания, с сохранением его резерва. БСБ-П легко переключается из нормального в байпасный режим с помощью поворотного переключателя.

2. Комплект поставки

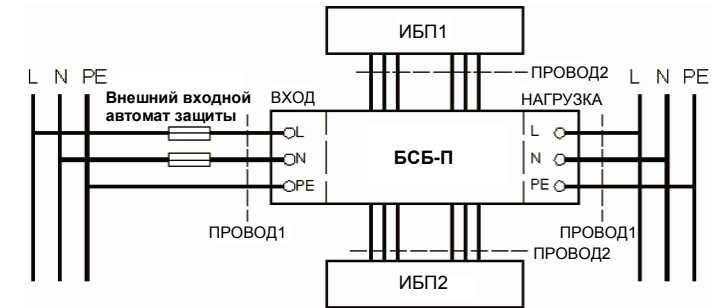
Комплект поставки БСБ-П должен включать:

Кол-во	Позиция
1 шт.	БСБ-П
1 набор	Крепежная пластина
1 набор	Кронштейн с проушинами
2 шт.	Параллельный кабель
1 шт.	Руководство по установке и эксплуатации БСБ-П
6 шт.	Уплотнение кабельного ввода
18 шт	Клемма

3. Установка БСБ-П

ПРЕДУПРЕЖДЕНИЕ:

- Установку БСБ-П компании Delta должен выполнять лицензированный электрик.
- Перед установкой необходимо выключить оба ИБП и выдернуть их вилки из розеток.
- Установите стандартный автомат защиты для входной проводки. См. чертеж и таблицу ниже.



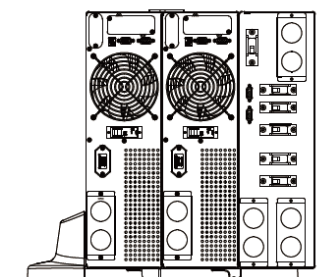
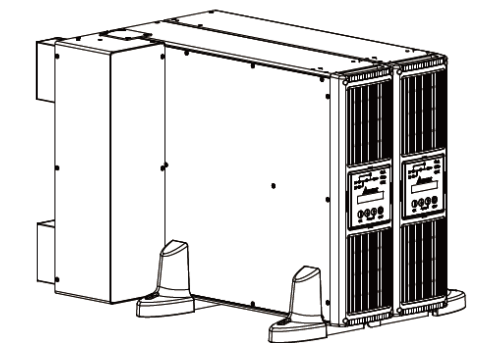
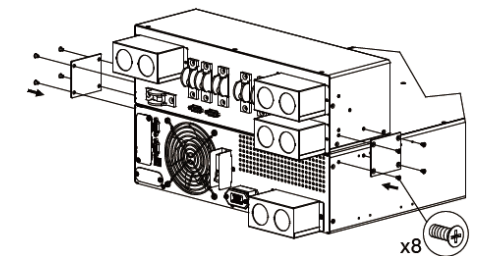
Система	Напряжение		Номинальный ток полной нагрузки		Внешний входной автомат защиты, стандартный	Стандартное сечение провода (мм ²)			
	Вход	Выход	Вход	Выход		ПРОВОД1		ПРОВОД2	
БСБ-П	200/208/220/230/240В переменного тока, 1 фаза		63 А	63 А	2-полюсный	Для ИБ П 5/7 кВт	Для ИБ П 9/11 кВт	Для ИБ П 5/7 кВт	Для ИБ П 9/11 кВт

Примечание: для внешнего входного автомата защиты должны использоваться компоненты, утвержденные при его сертификации по безопасности.

4. Крепление БСБ-П

4-1. Вертикальная установка

1. Разместите БСБ-П на верхней задней части ИБП.
2. Найдите и совместите крепежные отверстия БСБ-П и ИБП. Используйте отвертку для закрепления крепежных пластин винтами из комплекта и прикрепите БСБ-П к ИБП.
3. Поставьте ИБП и БСБ-П в прямое вертикальное положение и закрепите монтажные опоры.



(Монтажные опоры поставляются в комплекте с ИБП или отдельно через дилера).

Рис. 1

Примечание:

В1: Автомат защиты выключателя байпаса

В2: Автомат на общую выходную линию ИБП

В3: Автомат защиты на входе ИБП1

В4: Автомат защиты на выходе ИБП1

В5: Автомат защиты на входе ИБП2

В6: Автомат защиты на выходе ИБП2

По умолчанию: все автоматы защиты отключены (OFF)

6-1. Нормальный режим

В нормальном режиме нагрузка защищается двумя ИБП с параллельным резервированием.

1. После подключения всех кабелей между БСБ-П и ИБП1 и ИБП2, убедитесь, что все автоматы на БСБ-П отключены (OFF), а затем включите питание общей сети переменного тока.
2. На БСБ-П, включите автоматы ИБП1 (В3 и В4) и ИБП2 (В5 и В6), а затем включите автомат (В2).
3. На БСБ-П убедитесь, что автомат защиты байпаса (В1) выключен (OFF).
4. Включите ИБП1, а затем ИБП2.

6-2. Переключение в режим байпаса (BYPASS)

Когда автомат защиты байпаса БСБ-П включен (ON), БСБ-П обеспечивает альтернативную цепь питания переменным током для подключенной нагрузки. Если один из ИБП, например ИБП2, вышел из строя или требует обслуживания, выполните следующие действия:

1. Если ИБП2 неисправен, выключите (OFF) автоматы ИБП2 (В5 и В6) БСБ-П. Обращаем внимание, что ИБП1 по-прежнему защищает подключенную нагрузку.
2. Отсоедините все кабели ИБП2 и заберите его на обслуживание или ремонт.
3. Установите отремонтированный ИБП2 и подключите кабели.
4. Включите автоматы (ON) ИБП2 (В5 и В6) БСБ-П.
5. Включите (ON) ИБП2.

7. Условия окружающей среды

Температура:

Рабочая: от 0° до + 40°С;

Хранения: от -15°С до +50°С.

Высота над уровнем моря:

Рабочая: от 0 до 6 600 футов (от 0 до 2000 метров);

Нерабочая: от 0 до 49000 футов (от 0 до 15000 м)

Влажность:

Рабочая: Относительная влажность от 5 до 95% (без образования конденсата)

Нерабочая: Относительная влажность от 5 до 95% (без образования конденсата).

8. Гарантия

Продавец в течение всего срока службы данного изделия гарантирует, что при использовании в соответствии со всеми применимыми инструкциями изделие не имеет дефектов исходных материалов и изготовления. В том случае, если дефекты материалов или изготовления изделия будут обосновано предъявлены в течение этого периода, Продавец по собственному усмотрению отремонтирует или заменит данное изделие.

НАСТОЯЩАЯ ГАРАНТИЯ НЕ ПРИМЕНЯЕТСЯ К ОБЫЧНОМУ ИЗНОСУ ИЛИ УЩЕРБУ В РЕЗУЛЬТАТЕ АВАРИИ, НЕПРАВОМЕРНОГО ИСПОЛЬЗОВАНИЯ, ЗЛУОПОТРЕБЛЕНИЯ ИЛИ НЕБРЕЖНОСТИ. ПРОДАВЕЦ НЕ ПРЕДОСТАВЛЯЕТ НИКАКИХ ЯВНЫХ ГАРАНТИЙ, ПОМИМО ГАРАНТИИ, ПРЯМО ИЗЛОЖЕННОЙ В НАСТОЯЩЕМ ДОКУМЕНТЕ. ЗА ИСКЛЮЧЕНИЕМ СЛУЧАЕВ, ЗАПРЕЩЕННЫХ ПРИМЕНИМЫМ ПРАВОМ, ВСЕ ПОДРАЗУМЕВАЕМЫЕ ГАРАНТИИ, ВКЛЮЧАЯ ВСЕ ГАРАНТИИ ТОВАРНОЙ ПРИГОДНОСТИ ИЛИ ГОДНОСТИ, ОГРАНИЧЕНЫ В ТЕЧЕНИЕ СРОКА ДЕЙСТВИЯ ГАРАНТИЙНОГО ПЕРИОДА, ИЗЛОЖЕННОГО ВЫШЕ; ДАННАЯ ГАРАНТИЯ ПРЯМО ИСКЛЮЧАЕТ ВСЕ СЛУЧАЙНЫЕ И КОСВЕННЫЕ УБЫТКИ.

ВНИМАНИЕ: Каждый пользователь должен позаботиться о том, чтобы перед использованием определить, является ли это устройство пригодным, адекватным или безопасным для предусмотренного применения. Поскольку отдельные виды применения сильно различаются, изготовитель не предоставляет никаких заверений или гарантий в отношении соответствия или пригодности этих устройств для любого конкретного применения.