



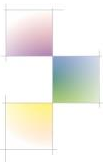
Он «профи»!

ProfiMaster PM-500



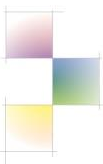
НТЦ «Приводная техника» представляет

- Мир высоких технологий в эконом сегменте
- Промышленная электроника с широкими возможностями может стоить недорого



ProfiMaster-500

- Общепромышленная серия преобразователей частоты для управления асинхронными двигателями.
- Мощность от 2,2 кВт до 500 кВт на напряжение 3 фазы 380-480 В 50/60 Гц
- Встроенный тормозной модуль
- Встроенный ПЛК
- Сертификация: CE, EAC



Технические характеристики

- **Перегрузочная способность**
 - 110% от номинальной в установившемся режиме
 - 150% от номинальной в течение 1 минуты
 - 180% от номинальной в течение 10 сек
 - 200% от номинальной в течение 1 сек
- **Высокий пусковой момент**
 - 180% пускового момента при 0.5 Гц (Режим Векторное управление 1)
 - 180% пускового момента при 0.25 Гц (Режим Векторное управление 2)
- Частота коммутации 0,7- 16 кГц
- Выходная частоты 0-600 Гц с шагом 0,01 Гц
- Тормозной момент от 0% до 150%
- Глубина регулирования 1:200
- Точность поддержания скорости : 0,5% V/f и 0,2% векторный
- Время разгона от 0 до 6000 сек
- Рабочая температура: -10С +40С
- Температура хранения: -20С +70С
- Высота над уровнем моря до 2000 м
- Степень защиты IP20



Область применения

Подъемные машины для производственного сектора:

Конвейеры, автоматизированный склад,
транспортное оборудование

Металлообработка:

Гибка, сварка, резка и т.д. ...

Деревообработка Пилы

Текстиль

Простая упаковка

Машины с простыми системами управления:

Рекламные щиты, автоматические двери и т.д. ..

Фасовка

Экструдеры

Подъемные механизмы

Мешалки

Насосы поршневые и центробежные

Компрессоры

Мельницы

Дымососы



Транспортировка
материалов:
динамичность и точность



Подъемно-транспортные
машины:
быстрота и надежность



Деревообрабатывающие
машины: высокая
скорость и защита



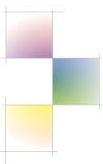
Технологическое оборудование:
точность и регулировка



Текстильные машины:
точность и скорость

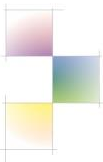


Фасовка, упаковка:
повторяемость
и быстрота



Отличные возможности

- Встроенный LED дисплей
- Бездатчиковое векторное управление снижает чувствительность ПЧ к параметрам двигателя.
- IGBT рабочей температурой кристалла до 150С
- Номинальная частота коммутации 8 кГц. Более высокая частота коммутации обеспечивает высокую силу тока на выходе и тихую работу двигателя.
- Вся серия ПЧ PM500 использует диодный выпрямитель + реле предварительной зарядки конденсаторов для работы с общей шиной постоянного тока во всем диапазоне мощностей.
- Оптимизация схемы выпрямителя, весь модельный ряд поддерживает общую шину постоянного тока.



Широкий функционал

- Высокоточное управление крутящим моментом, управление крутящим моментом при векторном управлении без датчика.
- Несколько типов кривых закона управления V/f
- Встроенный потенциометр
- ПИД-регулирование процесса, простой ПЛК, 16-ступенчатое управление скоростью.
- Различные программируемые кривые Разг/ Торм. Четыре вида времени Разг/ Торм.
- Виртуальные входы/выходы
- Автотюнинг двигателя статический и динамический
- AVR- компенсация напряжения на выходе при просадке питающего напряжения
- Контроль времени, контроль фиксированной длины, функция счета.
- Перенасыщение при торможении, программируемая защита от недо- и перенапряжения,
- Контроль частоты качания. Поиск скорости двигателя при пуске.
- Программируемый многофункциональный ключ, ослабление поля.
- Расширенные возможности торможения**
 - 45-75кВт Встроенный тормозной модуль опционально До 45 встроен. Выше 75 кВт внешний.
 - Кратковременный режим торможения обеспечивает 1.1-1.4 номинальных момента двигателя.
 - Гибкая настройка защит режима торможения.

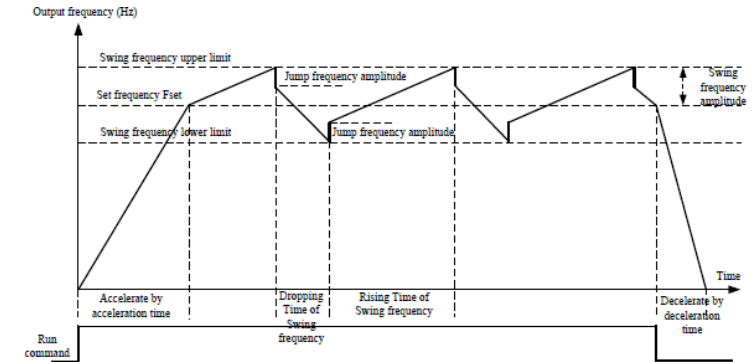
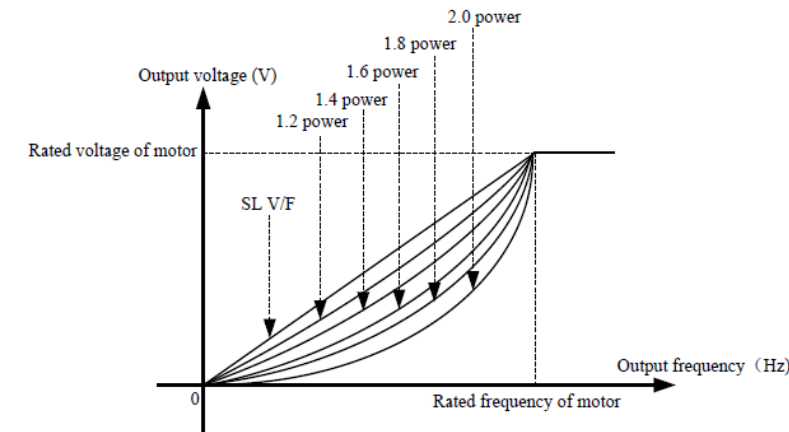


Figure 6.34



Оптимизированная конструкция

- Оптимизированная конструкция конструкции, меньший размер для достижения той же мощности. По сравнению с продуктами предыдущего поколения той же мощности, размер серии PM500 меньше, значительно экономит место при монтаже, удобно расположить электронное устройство управления;
- Для всего модельного ряда максимальная площадь установки уменьшена на 50%, объем уменьшен на 60%.
- Монтаж на DIN рейку.
- Выносной монтаж радиатора
- Более высокая плотность мощности достигается при том же размере корпуса
- Независимый дизайн воздуховода эффективно уменьшает тепловое повышение частоты инвертора и обеспечить надежный и стабильная работа ПЧ.

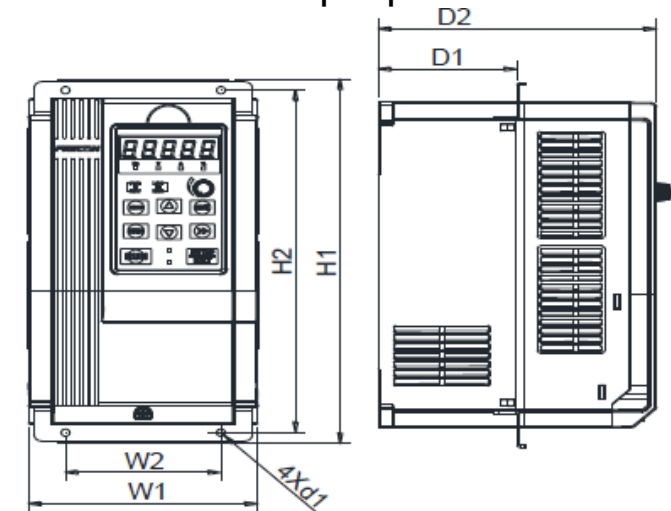
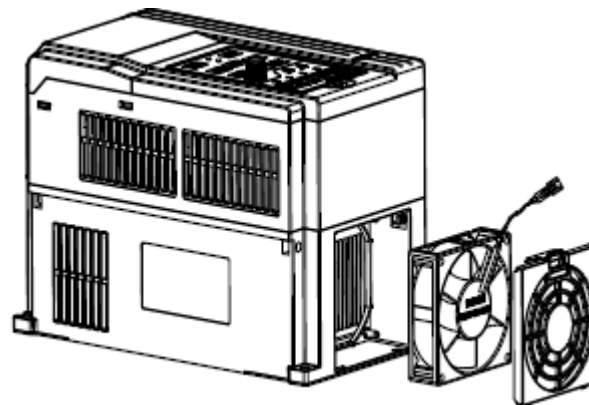
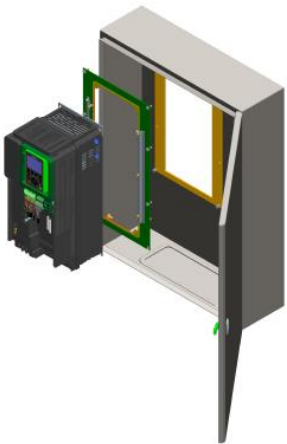
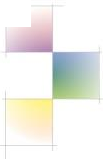
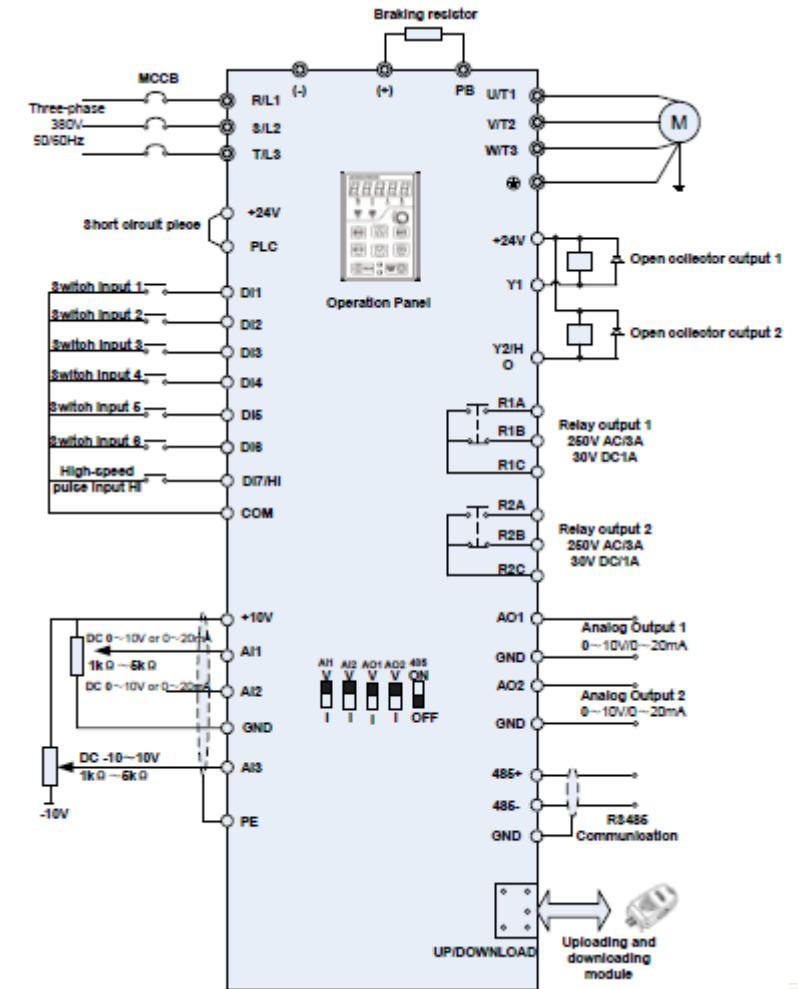
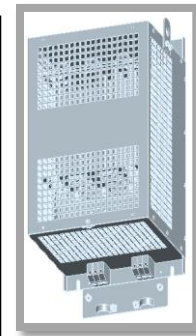


Схема подключения

- Автоматический выключатель/ предохранители
- Сетевой дроссель
- Сетевой контактор
- Дроссель двигателя
- Тормозной резистор
- Синус-фильтр
- ЭМС фильтр



Надежность и отказоустойчивость

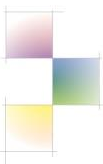
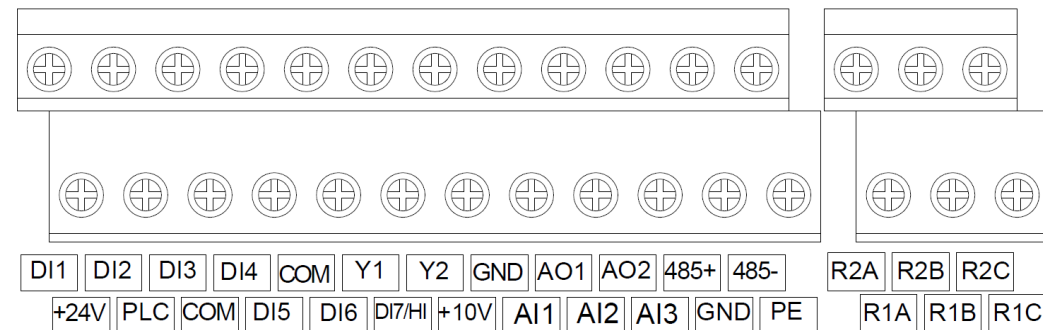


- Допустимое отклонение питающего напряжения: 323-528 В 50/60 Гц
- Более десятка встроенных защит: перегрузки по току, перенапряжения, пониженного напряжения, перегрева и т.д.
- Перезапуск при пропадании питания
- Память трех последних аварийных событий
- Тепловая защита двигателя.
- Независимая конструкция воздуховода может эффективно предотвратить запыление контрольной части ПЧ и риск короткого замыкания после абсорбции влаги.
- Гибкое управление вентилятором охлаждения
- Лаковое покрытие печатных плат



Коммуникационные возможности

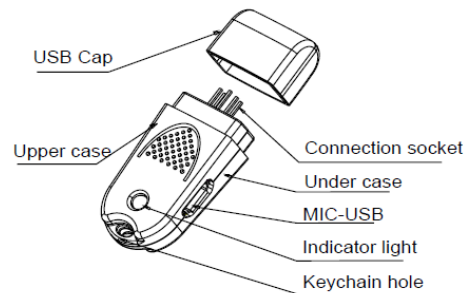
- Встроенный ПЛК
- Modbus RTU
- RS485
- 7 логических входов (Позитивная и негативная логика.)
- Импульсный вход
- 3 аналоговых входа
- 2 аналоговых выхода
- 2 логических выхода (открытый коллектор)/1 импульсный выход
- 2 релейных выхода
- Различные основные и вспомогательные источники команд и переключения.
- Выход для внешнего терминала
- 2-х и 3-х проводное управление
- Пульт выносится на 50 м



Простое конфигурирование

Удобная настройка параметров

- Структурированное меню настроек ПЧ.
- Режим быстрой настройки: можно быстро настроить группу часто используемых параметров, что позволяет клиентам сэкономить время на чтении инструкций.
- Копирование параметров, резервное копирование параметров
- «Гибкие» параметры можно отобразить или скрыть.
- Специализированный модуль загрузки и выгрузки пользовательской конфигурации, удобная отладка параметров.
- Восстановление заводских параметров, резервное копирование пользовательских настроек.
- В зависимости от технологической задачи, есть возможность разработать прикладную макро-конфигурацию.
- ПО для конфигурирования с ПК (Windows)



Combine the best



Поддержка и гарантия



- Русифицированный пульт управления
- Каталог и инструкция по эксплуатации на русском языке
- Гарантия 2 года с момента продажи либо 18 мес с момента установки.
- Замена со склада г. Москва
- Высокая ремонтпригодность.
- Возможность поставки запрограммированных ПЧ
- Сервис и обслуживание ПЧ в лаборатории либо на месте установки

