



**РУКОВОДСТВО ПО ЭКСПЛУАТАЦИИ
ПЛАТА РАСШИРЕНИЯ ПРОТОКОЛА СВЯЗИ
PROFIBUS-DP МОДЕЛЬ FCI**

Оглавление

1. ОБЩИЕ СВЕДЕНИЯ О PROFIBUS	3
1.1 Разъем сети Profibus.....	4
1.2 Структура сообщений в сети Profibus	4
1.3 Общий формат сообщений.....	5
2. ВЗАИМОДЕЙСТВИЕ ВЕДУЩЕГО УСТРОЙСТВА И ПРЕОБРАЗОВАТЕЛЯ ЧАСТОТЫ ПО PROFIBUS-DP	7
2.1 Подготовка платы расширения к работе	7
2.2 Формат структур PPO	9
2.3 Формат PPO3. Область данных процесса PZD.....	10
2.4 Формат PPO2, PPO3, PPO5. Область параметров PKW	12
3. ИНСТРУКЦИЯ ПО УСТАНОВКЕ ПЛАТЫ РАСШИРЕНИЯ	21

1. ОБЩИЕ СВЕДЕНИЯ О PROFIBUS

Profibus (PROcess FIEld BUS) (~ перевод: «промышленная шина для технологических процессов») – открытый международный стандарт полевых шин. Имеет широкий спектр возможностей применения для автоматизации производственных и технологических процессов. Международные нормы, гарантирующие открытость стандарта и его независимость от производителя: EN 50170, IEC 61158.

Различают 3 типа профиля протокола:

1) Profibus DP – самый распространенный тип. Используется мономастерный режим быстрой передачи небольших объемов данных. Серия FCI использует именно этот тип.

2) Profibus FMS – в настоящее время практически не используется. Используется многомастерный режим передачи больших объемов информации.

3) Profibus PA – может использоваться во взрывоопасной среде, поскольку при передаче данных используется очень маленький уровень токового сигнала – всего 9 мА. На физическом уровне не используется RS-485 – используется манчестерский код. Является дополнением к Profibus DP.

Profibus DP (Profibus for Dezentralized Peripherals) («Profibus для децентрализованной периферии») - используется для замены обычной, параллельной передачи сигналов 24 В, а также для их передачи в аналоговом виде 4..20 мА в системах автоматизации технологических процессов. Данный профиль Profibus оптимизирован для быстрого обмена данными при коммуникации между средствами автоматизации и децентрализованными периферийными устройствами на полевом уровне. Ведущие устройства обычно – контроллеры, а ведомые – датчики, исполнительные устройства. Скорость передачи данных до 12 Мбит/с. Протокол физического уровня соответствует стандарту RS-485. Среда передачи данных: экранированная, витая пара, либо оптоволоконный кабель. Метод доступа: передача маркера (*Token Passing*) между ведущими/ведомыми устройствами (*Master/Slave*). Максимальное число узлов – 127 – при использовании в системе повторителей, без них – 32. Расстояние сети может достигать 9 км с двухпроводной линией, а при использовании оптоволоконного кабеля - более 90 км. От длины провода зависит и скорость передачи:

Таблица 1 – Зависимость скорости передачи данных от длины кабеля

Скорость передачи (кБит/с)	9,6-187,5	500	1500	12000
Длина кабеля (м)	1000	400	200	100

1.1. Разъем для подключения к сети Profibus

Электрический разъем, применяемый для подключения к сети Profibus – *D-subminiature (D-Sub) 9 pin*. Он состоит из контактной колодки с гнездовыми контактами в два ряда. Для подключения к плате расширения FCI-DP используется переходник D-Sub-9-RJ45:

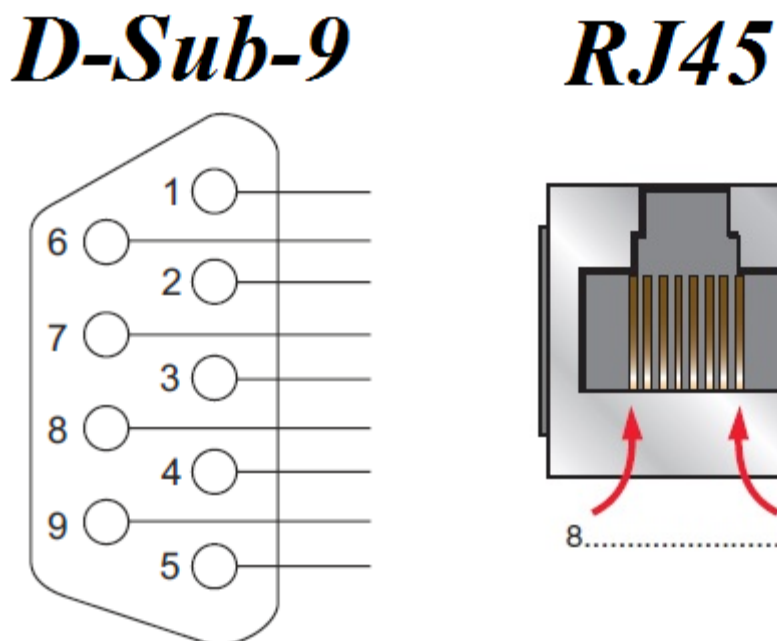


Рисунок 1 – Распиновка D-Sub-9-RJ45

Таблица 2 – Распиновка D-Sub-9-RJ45

Контакты D-Sub-9	Контакты RJ45	Сигнал	Название
1	1	-	-
2	2	-	-
3	3	B-Line	RxTx – прием/передача данных (+)
4	4	RTS	Сигнал для управления направлением передачи (+)
5	5	GND Bus	Земля (изолированная)
6	6	+5V Bus Output	Питание
7	7	-	-
8	8	A-Line	RxTx - прием/передача данных (-)
9	-	-	-

1.2 Структура сообщений в сети Profibus

При обращении ведущего устройства (мастера) к ведомому (слейву) мастер отправляет запрос – сообщение, состоящее из символов, каждый из которых состоит из 11 бит: 8 бит данных, старт-бит, стоп-бит и бит четности. Сообщение может содержать до 244 байт + 11 байт для заголовка – итого 256 байт.

В общем случае сообщение делится на 3 части (рис.2):

- 1) Заголовок (*Header*);
- 2) Область данных (*Input/Output Data*);
- 3) Конечная часть (*Trailer*).

На практике – например, для связи преобразователя частоты с контроллером, используется только область данных (РРО-область) – о ней речь пойдет дальше.

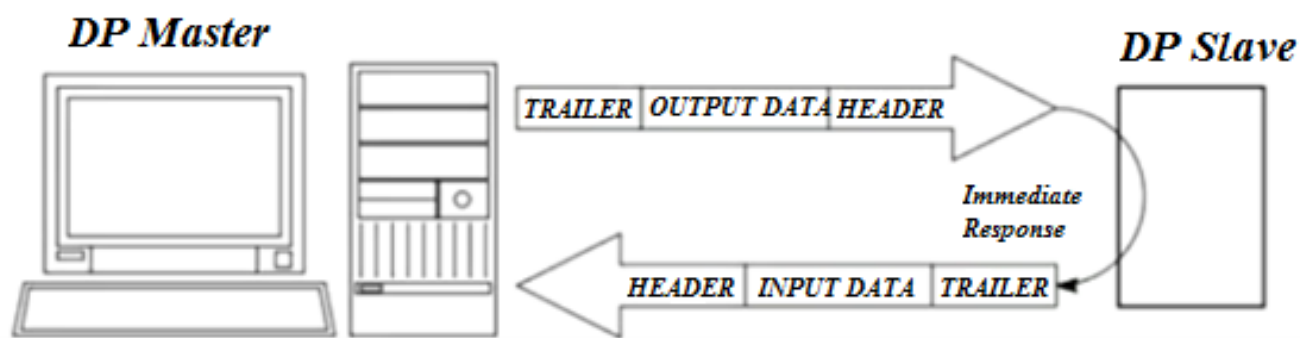


Рисунок 2 – Организация передачи данных между ведущим и ведомым устройствами

1.3 Общий формат сообщений.

В общем случае сообщение состоит из набора клеток – информационных блоков, каждый из которых несет в себе определенную функцию количеством 1 байт. Исключение составляет лишь поле данных **DU** – в нем может быть от 1 до 244 байт.

Начинается сообщение со стартового разделителя:

SD1-SD4 (*Start Delimiter*) – стартовый байт для выбора форматов сообщений (SD1=10h, SD2=68h, SD3=A2h, SD4=DCh);

Формат с постоянной длиной информационного поля

SD1=10h – для запроса. Сообщение не содержит данных и имеет фиксированную длину. Ведущее устройство отправляет его для новых активных ведомых устройств.

SD1	DA	SA	FC	FCS	ED
------------	-----------	-----------	-----------	------------	-----------

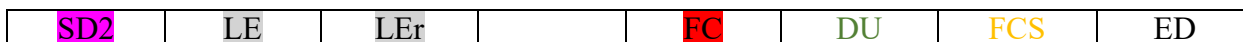
Формат с постоянной длиной информационного блока с данными

SD3=A2h. Область данных этого сообщения всегда равна 8 байт.



Формат с переменной длиной информационного блока

SD2=68h Для запроса и ответа входных и выходных данных от ведомого устройства в одном цикле.



Короткое квитирование (подтверждение)

Сообщение-подтверждение. Возможно только при ошибке связи.



Сообщение-токен (маркер)

SD4= DCh. Для передачи ведущего устройства первого класса остальным ведущим устройствам – например мастеру второго класса, который отправит запрос ведомому устройству в одном из вышеперечисленного формата, получит от него ответ в таком же формате и передаст сообщение-токен следующему мастеру.



LE, LEr (Length) – байт длины. Указывает длину информационных полей у сообщений с переменной длиной;

DA (Destination Adress) – байт адреса – приемника;

SA (Source Adress) – байт адреса передатчика;

FC (Frame Control) – контрольный байт. Содержит информацию о службе для данного сообщения (запрос, ответ, либо диагностика) и приоритет сообщения;

DU (Data Unit) – поле данных. Также может содержать возможные расширения адреса сообщения пользовательских данных;

FCS (Frame Check Sequence) – проверочный байт, содержит контрольную сумму сообщения = $(DA+SA+FC+DU)/256$;

ED (End Delimiter) – конечный байт, конец сообщения (ED = 16h);

SC (Single Character) – отдельный символ, используется только для квитирования (SC=E5h).

2. ВЗАИМОДЕЙСТВИЕ ВЕДУЩЕГО УСТРОЙСТВА И ПРЕОБРАЗОВАТЕЛЯ ЧАСТОТЫ ПО PROFIBUS-DP

2.1. Подготовка платы расширения к работе

Перед началом работы с платой необходимо:

- 1) Настроить параметры преобразователя частоты FCI – параметры коммуникационной группы P4.1:

Таблица 3 – Настройка параметров преобразователя частоты

Функциональный код	Название функции	Диапазон настройки	Заводское значение
P.4.1.00	Скорость обмена	Разряд десятков 0*: 115200 1*: 208300 2*: 256000 3*: 512000	0*
P.4.1.02	Локальный адрес машины	000– Широковещательный адрес	001
P.4.1.05	Формат обмена данными	Разряд десятков 0*: PPO1 1*: PPO2 2*: PPO3 3*: PPO5	1*

* - разряд единиц используется в данных параметрах для протокола Modbus.

Далее, в соответствии с настроенной скоростью в параметре P.4.1.00 и адресом в параметре P.4.1.02 необходимо выставить положение DIP-переключателя на плате FCI-DP в соответствии с таблицей 4.

Таблица 4 – Соответствие положения DIP-переключателя скорости передачи данных и адресу преобразователя частоты

DIP №	Функция	Описание	
1,2	Выбор скорости передачи данных между платой и преобразователем частоты	Положение переключателя	Скорость передачи
			115 200
			208 300

			256 000
			512 000
3-8	Адрес преобразователя частоты	Шестиразрядный двоичный номер охватывает 64 адреса, а те, которые не охвачены, могут быть установлены только посредством кодов функции.	
		Пример установки переключателя соответствующему адресу:	
		Установка DIP переключателя:	Адрес:
			1
			30
J1	Перемычка	Функция: выбор сопротивления для согласующего резистора	

Приступая к работе по коммуникационному протоколу необходимо удостовериться в отсутствии ошибок. Сделать это можно по индикационным LED-лампочкам на плате FCI-DP в соответствии со следующей таблицей:

Таблица 5 – Индикация LED-лампочек

LED-1 (красный)	LED-2 (зеленый)	LED-3 (желтый)	Описание отказа	Устранение отказа
не светится	не светится	не светится	Отсутствие питания платы FCI-DP	Проверить правильность соединения с преобразователем частоты
светится	не светится	не светится	Отсутствие установленной связи между преобразователем частоты и платой	Проверить правильность установок ведущего устройства PROFIBUS, адрес

				преобразователя частоты и формата данных, проверить соединение кабеля PROFIBUS
светится	светится	не светится	Отсутствие установленной связи ведущего устройства с преобразователем частоты	Проверить соответствие скорости передачи данных преобразователя частоты скорости, установленной DIP переключателем платы FCI-DP
светится	светится	светится	Связь установлена	-

2.2 Формат структур PPO

Управление ПЧ FCI с платой расширения FCI-DP осуществляется в основном по циклическому каналу связи от главного устройства к подчиненному и обратно. Ведущее устройство считывает входные данные от известного slave и посылает в ответ известному slave устройству исходные данные. При циклическом обмене рабочие данные делятся на две области: PKW и PZD. Такое разделение обусловлено разной значимостью решаемых задач. Вся структура рабочих данных обозначается как PPO (*параметры данных процесса на объекте*). Таким образом, PPO содержит области PKW и PZD, причем в зависимости от конфигурации этих областей различают разные типы PPO. Выбор соответствующего типа зависит от задач привода. Плата расширения FCI-DP поддерживает 4 типа PPO: PPO1 (12-байтные данные), PPO2 (20-байтные данные), PPO3 (4-байтные данные) и PPO5 (32-байтные данные). Так, например, структура PPO3 содержит только 4 байта области данных процесса, при этом не задействовав в себе области параметров, а структура PPO1 содержит в себе всю область параметров 12 байт и 4 байта области данных процесса (PZD1 и PZD2). PPO3 является структурой, минимально необходимой для управления базовыми процессами (запуск/останов/реверс).



Рисунок 3 – Формат данных в структурах PPO

Таблица 6 – Состав структуры PPO

PPO – параметры данных процесса на объекте	
1) PKW (величина присвоенного параметра)	2) PZD (данные процесса)
<p>Область параметров (PKW) предназначена для считывания/записи значений параметров. Например, для считывания сбоев, а также для считывания информации о свойствах какого-либо параметра (максимальные/минимальные границы и т.д.). Говоря простыми словами – область, содержащая величины обозначенных параметров, в которой пользователь имеет возможность наблюдать, либо изменять любые параметры в преобразователе.</p>	<p>PZD – область данных процесса: управляющие слова и уставки, или же информация о состояниях и фактические значения.</p>

2.3 Формат PPO3. Область данных процесса PZD

Итак, вначале рассмотрим область данных процесса – PZD. Самый простой формат сообщения PPO3 состоит из двух слов PZD: PZD1 и PZD2. Этого вполне достаточно, чтобы произвести запуск, останов или реверс двигателя на нужной частоте вращения.

PPO3 предназначен для передачи 4-байтных данных. В каждый PZD вводится по 2 байта – в PZD1 функция управления, а в PZD2 – установленная рабочая частота/момент в процентах.

PZD1

Управляющие команды (от ведущего к ведомому)

Управляющие команды (от ведущего к ведомому)	
0081H	Уменьшение скорости и останов
0082H	Останов выбегом
0084H	Вперед
0088H	Реверс
0090H	Вперед (толчковая функция)
00A0H	Реверс (толчковая функция)
00C0H	Сброс ошибки

PZD2

Управляющие команды (от ведущего к ведомому)	
Старший бит	Установленная рабочая частота (в %)
Младший бит	
Управляющие команды (от ведущего к ведомому)	
Старший бит	Установленный рабочий момент (в %)
Младший бит	

Пример пуска ПЧ:

В младшем бите вводим 84.

Описание	№	HEX сист.									DEC сист.
Бит	-	-	«7»	«6»	«5»	«4»	«3»	«2»	«1»	«0»	-
...
Старш	9:	00	0	0	0	0	0	0	0	0	0
Млад	10:	84	1	0	0	0	1	0	0	0	136
...

В параметре P0.0.08 задается максимальная частота. Для примера максимальная частота 50.00 Гц. Чтобы получить 10.00 Гц необходимо задать процент от максимальной частоты. 10.00 Гц – 20.00%. При этом нужно полученный процент помножить на коэффициент 100 и перевести в шестнадцатеричный код – в итоге получим 07D0.

Описание	№	HEX сист.									DEC сист.
Бит	-	-	«7»	«6»	«5»	«4»	«3»	«2»	«1»	«0»	-
Старш	11:	07	0	0	0	0	0	1	1	1	7
Млад	12:	D0	1	1	0	1	0	0	0	0	208

Также будем рассматривать примеры, в которых функцию ведущего устройства будет выполнять программа Profibus Master Simulator, ведомым – преобразователь частоты серии FCI. Внешний вид окна при работе с данной программой:

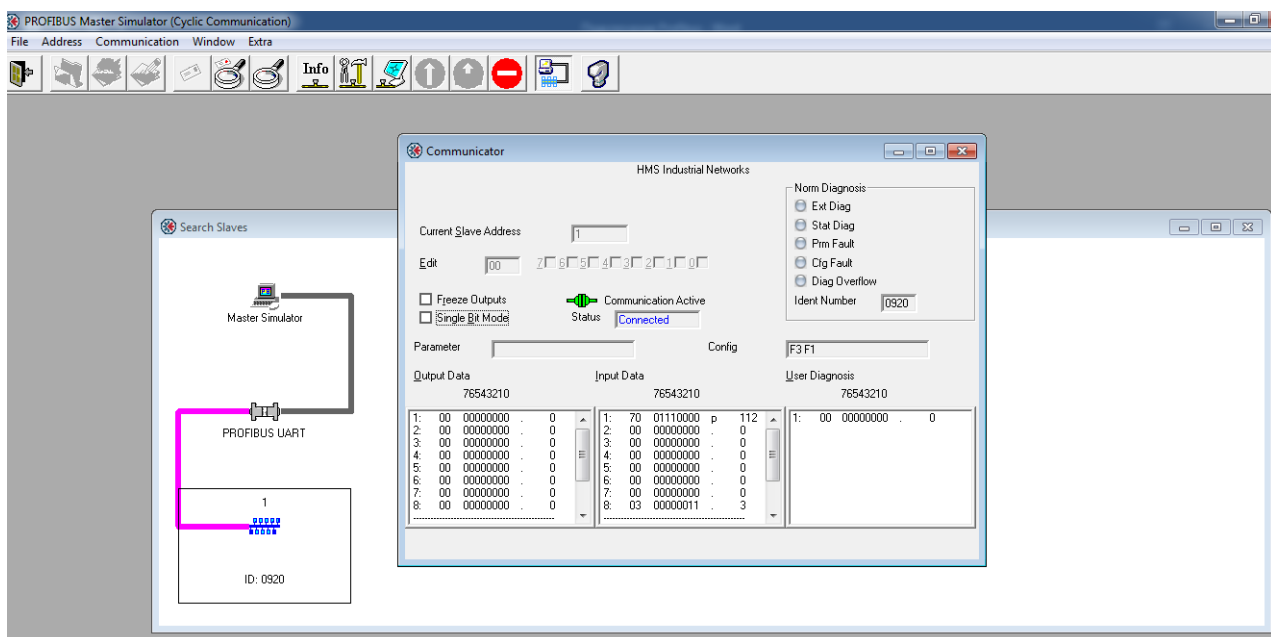


Рисунок 4 – Внешний вид окна Profibus Master Simulator

Проведем в данной программе пуск ПЧ на частоте 10 Гц, используя формат PPO3:

PZD1, PZD2 - области PPO3

Запрос ведущего (Profibus Master)

Ответ ведомого (ПЧ)

Рисунок 5 – Пуск ПЧ по PPO3

На картинке биты 9 и 10 – PZD1, биты 11, 12 – PZD2.

В полученных от ведомого ПЧ данных будет отображаться фактическая частота. 10 Гц – **03E8**.

Описание	№	HEX сист.									DEC сист.
Бит	-	-	«7»	«6»	«5»	«4»	«3»	«2»	«1»	«0»	-
Старш(резерв)	11:	03	0	0	0	0	0	0	1	1	3
Млад	12:	E8	1	1	1	0	1	0	0	0	232

2.4 Формат PPO2, PPO3, PPO5. Область параметров PKW

Далее рассмотрим подробнее область параметров PKW. Она всегда занимает не менее 4-х слов. На этом строится принцип сообщений PPO2, PPO3, PPO5.

PKW

1-е слово	2-е слово	3-е слово	4-е слово
PKE	IND	PWE	

PKE (присвоение параметров) – 1-е слово

Идентификатор параметра (PKE) состоит из следующих областей:

- биты от 0 до 10 (младший байт) вместе со старшим байтом слова IND формируют номер параметра. Принцип формирования будет пояснен в описании слова IND.
- бит 11 резервный и его значение всегда равно нулю;
- биты с 12-го по 15-й (старший байт) содержат метки запроса/ответа.

PKE - запрос

b15	b14	b13	b12	b11	b10	b9	b8	b7	b6	b5	b4	b3	b2	b1	b0
Метка запроса/ответа				Резерв	№ параметра										

PKE - ответ

b15	b14	b13	b12	b11	b10	b9	b8	b7	b6	b5	b4	b3	b2	b1	b0
Метка запроса/ответа				Резерв	№ параметра										

Для передачи данных с заданием, которая передается от мастера к преобразователю, значение меток задания сведено в таблице 2. В этой же таблице приведены варианты ответов преобразователя на команду мастера для двух случаев.

Таблица 2

Описание запроса		
Метка	Функция	
00	Задание отсутствует	
10	Запрос на чтение функционального кода	
20	Запрос на запись функционального кода	
14	Запрос на изменение функционального кода и его запись в EEPROM	
Описание ответа		
Метка	Функция	
00	Отсутствие ответа	
01	Ответ сформирован	
В случае возникновения ошибки выводится метка «70». Ниже описана расшифровка кодов.		
	Код ошибки	
	Описание	
70	004	Недопустимый номер функционального кода
	006	Параметр только для чтения

005	Выход за нижний/верхний предел функционального кода
003	Ошибка связи с ПЧ

Для случая успешного выполнения команды приведен код положительного ответа, аналогично приводятся коды отрицательного ответа. Когда невозможно выполнить запрос мастера передается отрицательный ответ 70 – задание невыполнимо от преобразователя. Причина отрицательного ответа записывается в область PWE. Расшифровка кодов сбоев приведены в таблице 2. Эти номера позволяют пользователю идентифицировать ошибку и после этого сформировать корректный запрос к параметрам преобразователя.

Важно отметить, что циклическое обращение к памяти EEPROM 14 (Electrically Erasable Programmable Read-Only Memory) — электрически стираемое перепрограммируемое ПЗУ (ЭСППЗУ), один из видов энергонезависимой памяти (таких, как PROM и EPROM). Память такого типа может стираться и заполняться данными ограниченное количество раз) может привести к ее повреждению, поэтому без необходимости не следует пользоваться этой командой.

IND (индекс) – 2-е слово

Второе слово в области обработки параметров (PKW) – это индекс параметра (IND). Состоит из двух байтов: первый из них (старший) вместе с младшим байтом PKE, формируют номер параметра. Младший байт является резервным.

IND

b15	b14	b13	b12	b11	b10	b9	b8	b7	b6	b5	b4	b3	b2	b1	b0
Формирование адреса функционального кода								резерв							

Таким образом, слова PKE и IND позволяют обращаться к определенному параметру преобразователя частоты с указанием – для какой цели будет использоваться данный параметр: чтение, запись, либо запись в EEPROM – это запрос к ведомому устройству. А в ответе от него в этих байтах можно получить информацию о том, может ли данный параметр функционировать, либо же появилась какая-то ошибка. Рассмотрим пример (PPO3):

Обращение к параметру P.3.2.12 на запись в данный параметр некоторой величины (сама величина будет указана в следующем слове – PWE – здесь рассматриваем принцип формирования адреса параметра). В данном случае все, что нужно сделать – это указать в старшем бите PKE код, отвечающий за запись, а в младшем PKE и старшем IND – номер параметра. Первые два разряда параметра 3.2. без изменения единым числом прописываются в PKE, а последний разряд .12 переводится в шестнадцатеричную систему (0C) и прописывается в IND.

Описание	№	HEX сист.	PKE								DEC сист.
№ бита		-	«15»	«14»	«13»	«12»	«11»	«10»	«9»	«8»	-
Старший	1:	20	0	0	1	0	0	0	0	0	32

№ бита		-	«7»	«6»	«5»	«4»	«3»	«2»	«1»	«0»	-
Младший	2:	32	0	0	0	0	0	0	0	0	0
IND											
Бит		-	«7»	«6»	«5»	«4»	«3»	«2»	«1»	«0»	-
Byte 1	3:	0C	0	0	0	0	0	1	1	1	7
Byte 2	4:	00	0	0	0	0	0	0	0	0	0

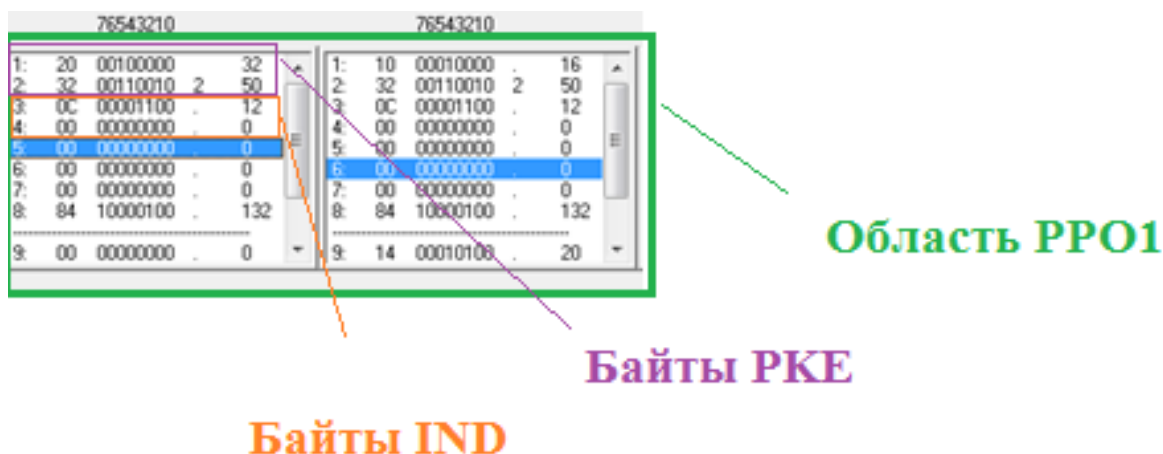


Рисунок 6 – Использование области смещения IND

PWE (величина параметра) – 3-е и 4-е слово

Значение функционального кода задается в области PWE, которая всегда занимает 4 байта (32 бита). 32-битное значение параметра передается через два байта PWE 1 и два байта PWE 2. А для передачи 16-битного значения параметра используются только два байта PWE 2. В одном сообщении PPO передается только одно значение параметра.

PWE-1 применяется для PPO2, PPO5, а PWE-2 – для PPO1 и PPO3. Для начала рассмотрим принцип записи значения величины через PWE-2, т.е. при использовании передачи данных по PPO1/PPO3.

PWE-2

b15	b14	b13	b12	b11	b10	b9	b8	b7	b6	b5	b4	b3	b2	b1	b0
Значения функционального кода															

В данное слово прописывается значение некоторой физической величины, например, скорость вращения вала двигателя, время задержки, и т.д. Делается через шестнадцатеричную систему исчисления следующим образом: при задании скорости желаемая величина в Гц вначале домножается на масштабируемый коэффициент 100, а затем переводится в шестнадцатеричную систему. Выглядит это так:

Нужно задать 70 Гц в параметре P.0.0.07.

Считаем: 70*100=7000. 7000 (Dec) = 1B58 (Hex). Помним, что при использовании PPO1 и PPO3 запись величины производится в PWE-2, т.е. в два младших байта PWE –

третий и четвертый. Получаем: 1В в третий байт, 58 – в четвертый. Таким образом, используя PPO3 **70 Гц** в **P0.0.07** **записывается** так:

Описание	№	HEX сист.									DEC сист.
PKE											
№ бита		-	«15»	«14»	«13»	«12»	«11»	«10»	«9»	«8»	-
Старший	1:	20	0	0	1	0	0	0	0	0	32
№ бита		-	«7»	«6»	«5»	«4»	«3»	«2»	«1»	«0»	-
Младший	2:	00	0	0	0	0	0	0	0	0	0
IND											
Бит		-	«7»	«6»	«5»	«4»	«3»	«2»	«1»	«0»	-
Byte 1	3:	07	0	0	0	0	0	1	1	1	7
Byte 2	4:	00	0	0	0	0	0	0	0	0	0
PWE											
Бит		-	«7»	«6»	«5»	«4»	«3»	«2»	«1»	«0»	-
Byte 1	5:	00	0	0	0	0	0	0	0	0	0
Byte 2	6:	00	0	0	0	0	0	0	0	0	0
Byte 3	7:	1В	0	0	0	1	1	0	1	1	27
Byte 4	8:	58	0	1	0	1	1	0	0	0	88

Подобным образом выполняется запись значений тока, мощности, времени – но при этом масштабируемый коэффициент выбирается 10.

Ниже приведен пример записи через Profibus Master Simulator в параметр ПЧ P.0.0.07. 50 Гц:

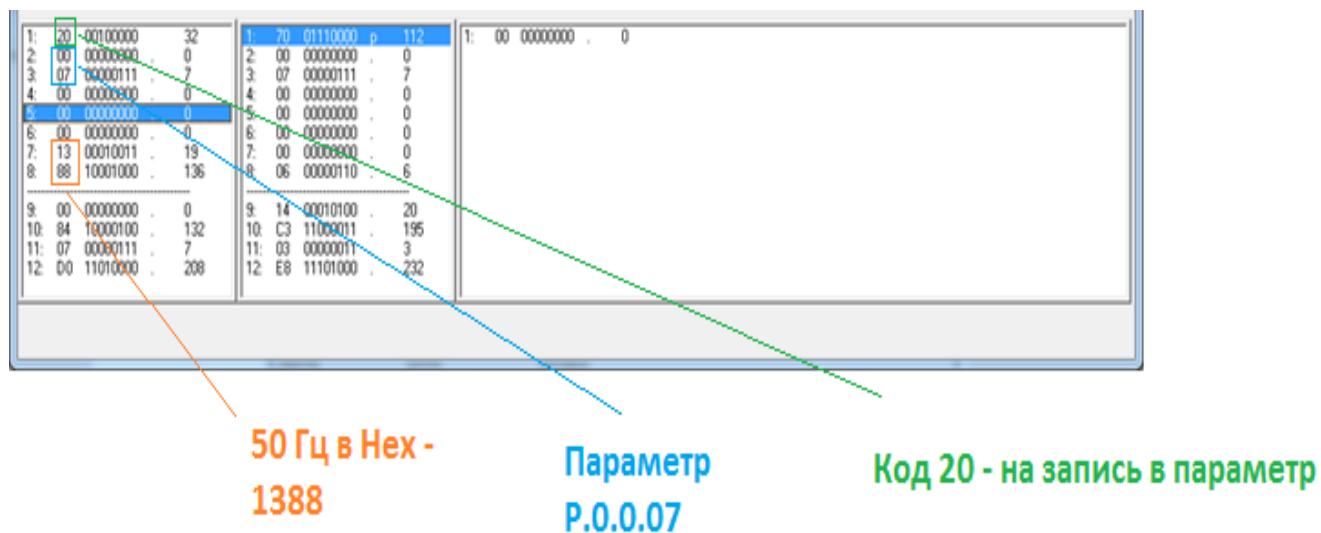


Рисунок 7 – Пример записи параметра в преобразователь частоты

PWE-1

b15	b14	b13	b12	b11	b10	b9	b8	b7	b6	b5	b4	b3	b2	b1	b0
-----	-----	-----	-----	-----	-----	----	----	----	----	----	----	----	----	----	----

Резерв	Необходимость сохранять в EEPROM	Запись управляющего слова для выбора чтения/записи
--------	----------------------------------	--

Байт 1 и Байт 2 формируют управляющие слова для выбора чтения/записи и необходимости сохранять в EEPROM для PZD3-PZD12. Это необходимо при передаче данных по PPO2/PPO5.

Передача данных по PPO2 и PPO5 аналогична, разница состоит лишь в том, что при PPO2 можно передавать 20-байтные данные, а при PPO 5 – 32-байтные. Соответственно, количество области PZD при этом будет разным – в этом все отличие.

Принцип управления следующий: предварительно в ПЧ прописываются параметры, которые планируется использовать в процессе работы. Для этого используется группа параметров P7.0 – необходимый параметр в формате U.X.X.XX прописывается туда. Функции P.7.0.01 – P7.0.10 соответствуют операции записи, а P7.0.11-P7.0.20 – операции чтения. Данные из этих функций поступают на определенный PZD – откуда будут записываться напрямую в ПЧ.

Таблица 7 – Запись параметров для чтения и для записи в соответствии с пользовательской функцией группы P7.0

Пользовательская функция	Тип PZD
Запись	
P7.0.01	PZD3
P7.0.02	PZD4
P7.0.03	PZD5
P7.0.04	PZD6
P7.0.05	PZD7
P7.0.06	PZD8
P7.0.07	PZD9
P7.0.08	PZD10
P7.0.09	PZD11
P7.0.10	PZD12
Чтение	
P7.0.11	PZD3
P7.0.12	PZD4
P7.0.13	PZD5
P7.0.14	PZD6
P7.0.15	PZD7
P7.0.16	PZD8
P7.0.17	PZD9
P7.0.18	PZD10
P7.0.19	PZD11
P7.0.20	PZD12

Таблица 8 - Запись параметров для чтения и для записи

Байт	Бит	Данные процесса	Значение	Функция
PWE-2	b0	PZD3	0	Чтение
			1	Запись
	b1	PZD4	0	Чтение
			1	Запись
	b2	PZD5	0	Чтение
			1	Запись
	b3	PZD6	0	Чтение
			1	Запись
	b4	PZD7	0	Чтение
			1	Запись
	b5	PZD8	0	Чтение
			1	Запись
	b6	PZD9	0	Чтение
			1	Запись
b7	PZD10	0	Чтение	
		1	Запись	
PWE-1	b0	PZD11	0	Чтение
			1	Запись
	b1	PZD12	0	Чтение
			1	Запись
	b2	PZD3-PZD12	0	Не сохранять в EEPROM когда PZD в значении 1 (запись)
			1	Сохранять в EEPROM когда PZD в значении 1 (запись)

Таким образом, после присвоения в группе P7 ПЧ определенных параметров и заполнения таблицы 5 необходимо сформировать два значения: для первого и второго байтов PWE. Делается это переводом из двоичной системы в шестнадцатеричную. Так, если все PZD будут настраиваться на функцию Записи и сохранения в EEPROM, то получим два значения: **11111111 (двоичн) = FF (шестнадцатеричн)** и **111 (двоичн) = 3 (шестнадцатеричн)**. Эти значения и записываются в 1 и 2 байты следующим образом:

		PWE									
Бит		-	«7»	«6»	«5»	«4»	«3»	«2»	«1»	«0»	-
Byte 1	5:	03	0	0	0	0	0	0	1	1	3
Byte 2	6:	FF	1	1	1	1	1	1	1	1	255
Byte 3	7:	00	0	0	0	0	0	0	0	0	0
Byte 4	8:	00	0	0	0	0	0	0	0	0	0

После этого останется только прописать значения PZD согласно установленным предварительно параметрам P7., переведя значения в шестнадцатеричную систему. Например, в параметре P7.0.01 в ПЧ прописан код U.0.0.14, соответствующий номинальной мощности двигателя, а в параметре P.7.0.02 - U.0.0.15 (номинальная частота вращения). При этом необходимо внести в ПЧ параметры мощности 5,5 кВт и частоту вращения 50 Гц. Получим: $5,5 \cdot 10 = 55$, в шестнадцатеричную = **37**. И $50 \cdot 100 = 5000$, в шестнадцатеричную **1388**. Так будет выглядеть фрагмент посылки PZD3, PZD4:

			PZD 3								
Бит		-	«7»	«6»	«5»	«4»	«3»	«2»	«1»	«0»	-
Старший	13:	00	0	0	0	0	0	0	0	0	0
Младший	14:	37	0	0	1	1	0	1	1	1	55
			PZD 4								
Бит		-	«7»	«6»	«5»	«4»	«3»	«2»	«1»	«0»	-
Старший	15:	13	0	0	0	1	0	0	1	1	19
Младший	16:	88	1	0	0	0	1	0	0	0	136

Для примера передачи данных сообщением PPO5 в программе Profibus Master Simulator рассмотрим такую задачу:

Прописать настройки параметров в пользовательские функции

Таблица 9 – Пример для работы с PPO5

Параметр ПЧ	Пользовательская функция	Тип PZD
ЗАПИСЬ		
P0.0.14 (номинальная мощность двигателя - 0005.5 кВт)	P7.0.01	PZD3
P0.0.15 (номинальная частота питающей сети двигателя – 50.00 Гц)	P7.0.02	PZD4
P0.0.16 (номинальное напряжение двигателя - 0380 В)	P7.0.03	PZD5
P0.0.17 (номинальный ток двигателя - 011.10 А)	P7.0.04	PZD6
P0.0.18 (номинальное количество оборотов - 02900 об/мин)	P7.0.05	PZD7
P0.0.08 (верхний предел частоты – 50.00 Гц)	P7.0.06	PZD8
P0.0.09 (нижний предел частоты – 00.00 Гц)	P7.0.07	PZD9
P1.0.16 (режим останова 0 (останов замедлением))	P7.0.08	PZD10
P0.0.11 (время разгона – 20.0 с)	P7.0.09	PZD11
P0.0.12 (время торможения – 20.0 с)	P7.0.10	PZD12
ЧТЕНИЕ		
P9.0.00 (рабочая частота)	P7.0.11	PZD3
P9.0.01 (опорная частота)	P7.0.12	PZD4
P9.0.02 (выходной ток)	P7.0.13	PZD5

P9.0.03 (выходное напряжение)	P7.0.14	PZD6
P9.0.04 (напряжение на шине постоянного тока)	P7.0.15	PZD7
P9.0.05 (выходной сигнал крутящего момента)	P7.0.16	PZD8
P9.0.06 (выходная мощность)	P7.0.17	PZD9
P9.0.23 (текущее время работы)	P7.0.18	PZD10
P9.0.27 (скорость коммуникационного обмена)	P7.0.19	PZD11
P0.0.19 (сопротивление обмотки статора асинхронного двигателя)	P7.0.20	PZD12



Рисунок 9 – Передача данных по PPO5

3. ИНСТРУКЦИЯ ПО УСТАНОВКЕ ПЛАТЫ РАСШИРЕНИЯ

В качестве примера используется модель частотного преобразователя FCI-G7.5/P11-4В, общий вид которого приведен ниже.



Комплект платы расширения FCI-DP содержит плату и кабель D-sub-9.

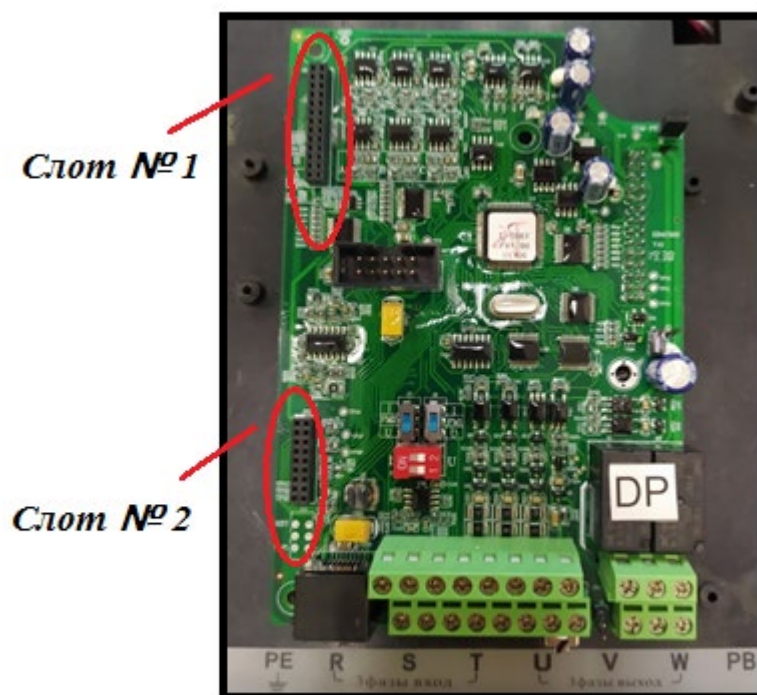


Алгоритм установки платы FCI-DP следующий:

- 1) Осуществить демонтаж нижней панели устройства. Для демонтажа верхней панели необходимо снять два крепежных шурупа.

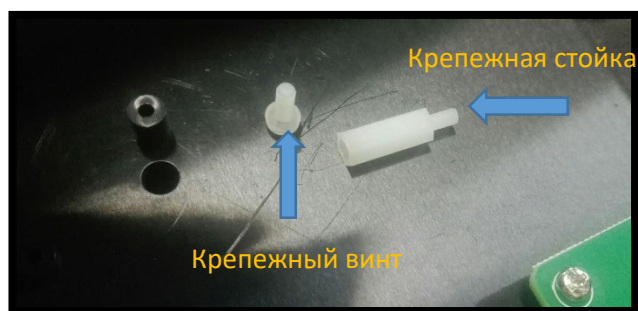


В базовой комплектации модели FCI плата управления поддерживает только протокол Modbus RTU – для возможности использования Profibus-DP базовую плату управления требуется заменить. На плате управления для установки платы FCI-DP используется слот №1.



Для установки плат расширения FCI-DP используются следующие крепления:

1. ПЧ серии FCI-G11/P15-4BF... FCI-G630-4F комплектуется белой пластмассовой стойкой и белым пластмассовым винтом.

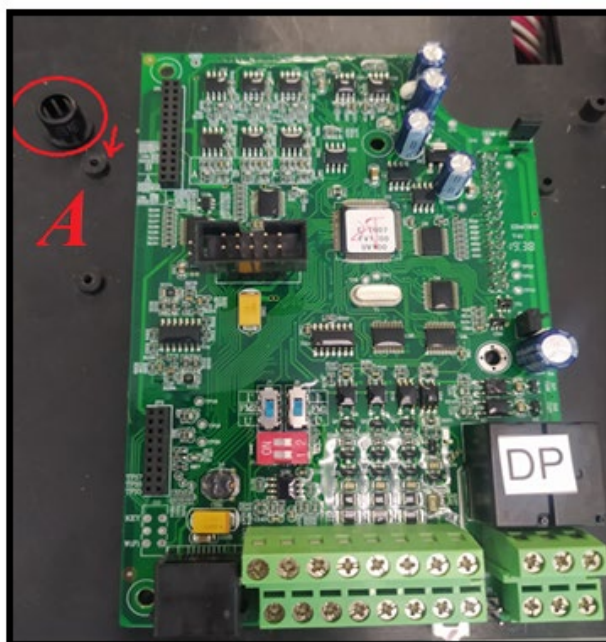


2. ПЧ серии FCI-G4.0/P5.5-4BF... FCI-G7.5/P11-4B комплектуется черной пластмассовой стойкой и металлическим шурупом.

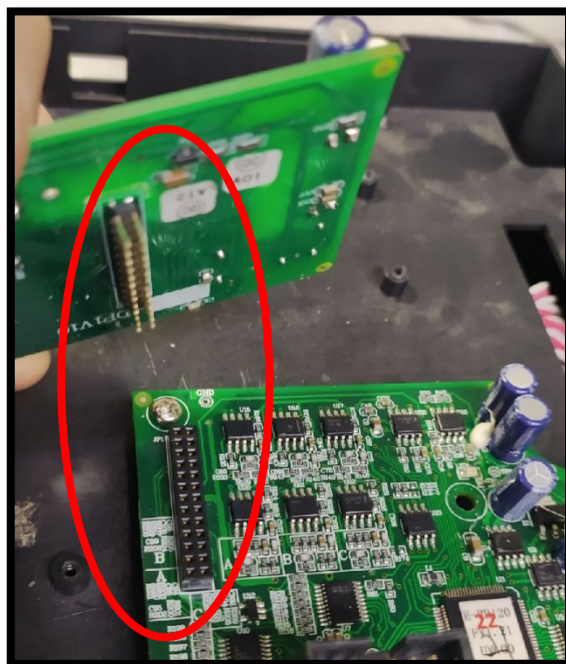


Порядок действий при установке для разных комплектов креплений один и тот же:

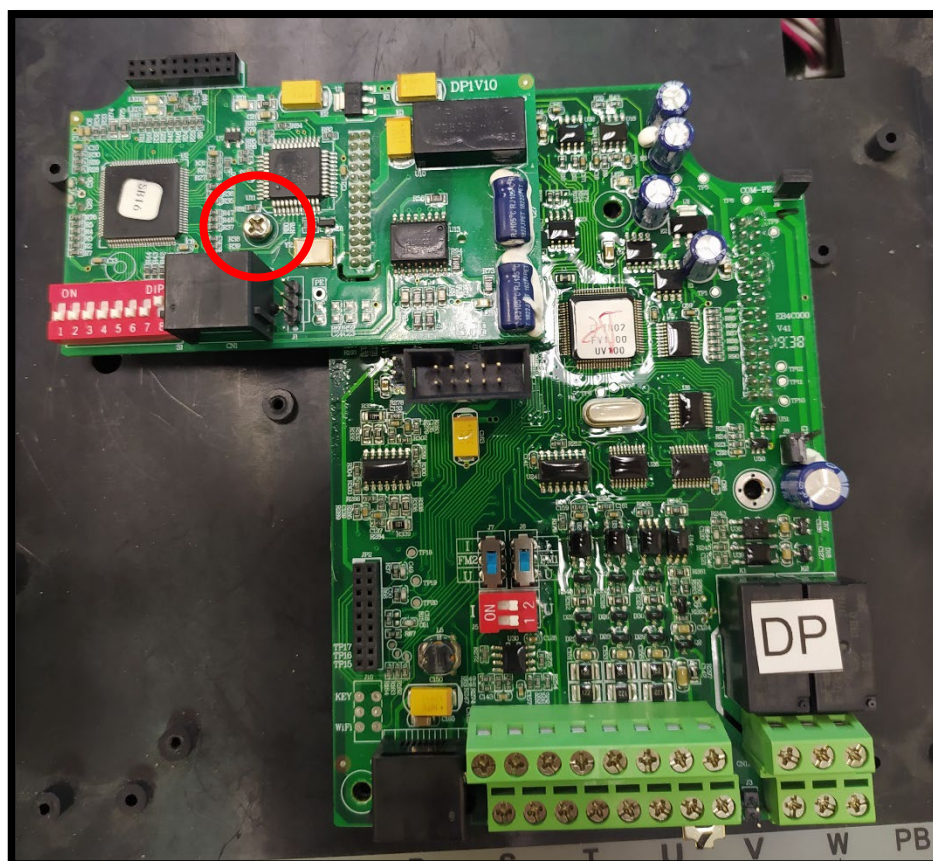
- 2) При монтаже платы расширения крепежная стойка устанавливается на направляющую А:



- 3) Установить плату расширения в слот. «Ножки» разъема («папа») платы расширения должны быть установлены в соответствующие контакты разъема («мама» платы управления). Невыполнение этого условия может привести к некорректной работе.



- 4) Зафиксировать плату расширения крепежным шурупом.



- 5) Подключить кабель D-sub-9 к разъему платы расширения RJ-45.



7) Установить верхнюю панель управления.

8) Установить два крепежных шурупа.

9) Установить нижнюю панель.

Установка платы расширения FCI-DP завершена.

Паспорт

1. Гарантийные обязательства

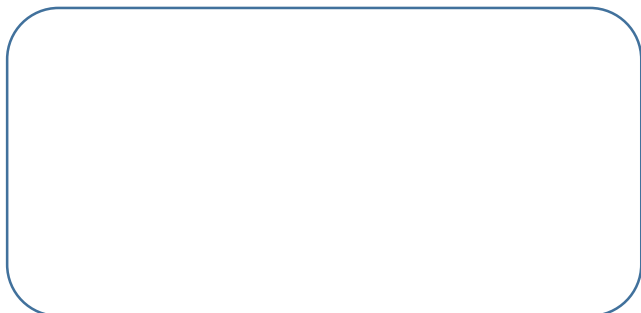
- 1.1 Изготовитель гарантирует соответствие изделия требованиям безопасности при условии соблюдения покупателем правил транспортировки, хранения, монтажа и эксплуатации.
- 1.2 Гарантия распространяется на все дефекты, возникшие по вине изготовителя.
- 1.3 Гарантия не распространяется на дефекты, возникшие в случаях:
 - нарушения паспортных режимов хранения, монтажа, ввода в эксплуатацию, эксплуатации и обслуживания изделия;
 - ненадлежащей транспортировки и погрузо-разгрузочных работ;
 - наличия следов воздействия веществ, агрессивных к материалам изделия;
 - наличия повреждений, вызванных пожаром, стихией, форс-мажорными обстоятельствами;
 - повреждений, вызванных неправильными действиями покупателя;
 - наличия следов постороннего вмешательства в конструкцию изделия.

2. Условия гарантийного обслуживания

- 2.1. Претензии к качеству изделия могут быть предъявлены в течение гарантийного срока.
- 2.2. Гарантийное изделие ремонтируется или обменивается на новое бесплатно. Решение о замене или ремонте изделия принимает сервисный центр. Замененное изделие или его части, полученные в результате ремонта, переходят в собственность сервисного центра.
- 2.3. Затраты, связанные с демонтажем/монтажом неисправного изделия, упущенная выгода покупателю не возмещаются.
- 2.4. В случае необоснованности претензии, затраты на диагностику и экспертизу изделия оплачиваются Покупателем.
- 2.5. Изделие принимается в гарантийный ремонт (а также при возврате) полностью укомплектованным.

Приобретая изделие и передавая его на диагностику для выявления природы дефектов в изделии, Покупатель выражает свое согласие с условиями гарантийного обслуживания, а также стоимостью диагностики (при непризнании заявленного события гарантийным случаем), текст которых размещен на официальном сайте производителя в информационно-телекоммуникационной сети «Интернет»: <https://instart-info.ru/usloviya-i-stoimost-diagnostiki-oborudovaniya-instart/>

Наименование изделия:



Комплектность поставки:

Плата расширения PROFIBUS модель FCI-DP – 1шт.

Паспорт – 1шт.

Дата производства: _____

Штамп о приемке ОТК:

Гарантийный срок – Три года (тридцать шесть месяцев) с даты производства.

По вопросам рекламаций, претензий к качеству изделия, гарантийного ремонта обращаться в сервисный центр по адресу: 193315, Санкт-Петербург, проспект Большевиков, дом 52, корпус 9, тел. (812) 324-96-87, 8 800 222-00-21.

При предъявлении претензий к качеству изделия покупатель представляет следующие документы:

1. Акт рекламации (бланк размещен на следующем официальном сайте Изготовителя в информационно-телекоммуникационной сети «Интернет»: <https://instart-info.ru/podderzhka/technicheskaya-podderzhka/>), либо акт рекламации в произвольной форме, в котором покупателем указываются:
 - наименование организации или ФИО покупателя, фактический адрес и контактный телефон;
 - наименование и адрес организации, производившей монтаж;
 - электрическая схема и фотографии оборудования с установленным изделием;
 - основные настройки изделия;
 - краткое описание дефекта.
2. Документ, подтверждающий покупку изделия.
3. Акт пуско-наладки либо акт ввода оборудования с установленным изделием в эксплуатацию.
4. Настоящий Паспорт.