



# **HIDEN UPS серии UDC92 6-10кВа**

**Модели UDC9206**

**UDC92010**

**ИБП для напольной установки.**

**Руководство по эксплуатации.**

**Все права защищены.**

**Информация в этом документе может быть изменена без предварительного уведомления.**

## **Введение**

Благодарим Вас за приобретение источника бесперебойного питания HIDEN 6-10kVa.

Перед установкой и запуском ИБП пожалуйста, внимательно прочитайте данное руководство. Сохраните его для решения проблем в будущем.

## ВАЖНЫЕ ИНСТРУКЦИИ ПО ТЕХНИКЕ БЕЗОПАСНОСТИ

Сохраните эти инструкции.

Данное руководство содержит важные инструкции по безопасности. Перед началом работы с системами бесперебойного питания (ИБП) ознакомьтесь со всеми инструкциями по технике безопасности и эксплуатации. Соблюдайте все предупреждения на устройстве и в данном руководстве. Следуйте всем инструкциям.

Этот продукт предназначен только для коммерческого/промышленного применения. Максимальная нагрузка (учитывая пиковые значения) не должна превышать значения, указанного на маркировке ИБП.

Этот ИБП предназначен для использования в заземленной сети, 220/230/240В, 50 или 60 Гц питания. Заводская настройка по умолчанию 220VAC / 50Hz.



Предупреждение.

**БАТАРЕЯ ПРЕДСТАВЛЯЕТ ОПАСНОСТЬ ПОРАЖЕНИЯ ЭЛЕКТРИЧЕСКИМ ТОКОМ, А ТАК ЖЕ ВЫСОКАЯ ВЕРОЯТНОСТЬ КОРОТКОГО ЗАМЫКАНИЯ. ПЕРЕД ЗАМЕНОЙ АККУМУЛЯТОРА НЕОБХОДИМО СОБЛЮДАТЬ СЛЕДУЮЩИЕ МЕРЫ ПРЕДОСТОРОЖНОСТИ.**

- Используйте диэлектрические перчатки и обувь
- Снимите кольца и другие металлические изделия и украшения
- Используйте диэлектрический инструмент
- Не кладите инструменты и другие металлические предметы на батареи
- Если аккумулятор поврежден или имеет признаки утечки электролита немедленно утилизируйте его в соответствии с местными стандартами.
- Не бросайте батареи в огонь.



Предупреждение.

**НЕСМОТЯ НА ТО, ЧТО ИБП РАЗРАБОТАН И ИЗГОТОВЛЕН ДЛЯ ОБЕСПЕЧЕНИЯ ЛИЧНОЙ БЕЗОПАСНОСТИ, НЕПРАВИЛЬНОЕ ИСПОЛЬЗОВАНИЕ МОЖЕТ ПРИВЕСТИ К ПОРАЖЕНИЮ ЭЛЕКТРИЧЕСКИМ ТОКОМ ИЛИ ВОЗГОРАНИЮ. ДЛЯ ОБЕСПЕЧЕНИЯ БЕЗОПАСНОСТИ СОБЛЮДАЙТЕ СЛЕДУЮЩИЕ МЕРЫ ПРЕДОСТОРОЖНОСТИ:**

- Перед очисткой выключите и отсоедините ИБП.
- Очистить устройство с помощью сухой ткани. Не используйте жидкие или аэрозольные очистители.
- Запрещается блокировать или вставлять какие-либо предметы в вентиляционные отверстия или другие отверстия ИБП.
- Не размещайте шнур питания ИБП в местах, где он может быть поврежден.

## 1. Описание

Поздравляем вас с выбором ИБП системы бесперебойного питания (ИБП), ИБП поставляется с номинальной мощностью 6000ВА,10000ВА. Он предназначен для обеспечения гарантированного электропитания для компьютеров и другого чувствительного электронного оборудования.

В этой главе приводится краткое описание ИБП, включая его характеристики, модели, внешний вид, принцип работы и технические характеристики.

### 1.1 Электромагнитная Совместимость

<b>* Safety</b>	
IEC/EN 62040-1-1	
<b>* EMI</b>	
Conducted Emission.....IEC/EN 62040-2	Category C3
Radiated Emission.....IEC/EN 62040-2	Category C3
<b>*EMS</b>	
ESD.....IEC/EN 61000-4-2	Level 4
RS.....IEC/EN 61000-4-3	Level 3
EFT.....IEC/EN 61000-4-4	Level 4
SURGE.....IEC/EN 61000-4-5	Level 4
Low Frequency Signals.....IEC/EN 61000-2-2	
<b>Предупреждение: это продукт предназначен для промышленного применения, при использовании в других случаях возможно потребуются дополнительные меры для предотвращения помех.</b>	

#### **Примечание :**

Эксплуатируйте ИБП в диапазоне температур окружающего воздуха 0-40°С.

Устанавливайте ИБП в чистую окружающую среду, свободную от влаги, горючих жидкостей, газов и коррозионных веществ.

ИБП не содержит обслуживаемых пользователем частей, за исключением внутреннего блока батарей. Кнопки включения/выключения ИБП не изолированы электрически от внутренних деталей.

Ни при каких обстоятельствах не пытайтесь получить доступ внутрь из-за риска поражения электрическим током или ожога.

Не продолжайте использовать ИБП, если показания панели управления не соответствуют инструкции по эксплуатации.

Обслуживание батарей должно выполняться или контролироваться персоналом, знающим меры предосторожности и имеющим соответствующий допуск. Не допускайте посторонних лиц к батареям.

Не подключайте оборудование, которое может перегрузить ИБП или может потреблять от ИБП импульсный ток, например: электрические дрели, пылесосы, фен, электродвигатели и так далее.

Хранение магнитных носителей поверх ИБП может привести к потере или повреждению данных.

Перед очисткой выключите и изолируйте ИБП. Используйте только мягкую ткань, не используйте жидкие или аэрозольные чистящие средства.

## 1.2 Особенности

Особенности ИБП включают в себя:

- Полностью цифровую технологию управления построенную на DSP процессоре, для достижения максимальной надежности и мощности.
- Интеллектуальная система управления зарядом и разрядом батарей для более длительного срока службы.
- LCD + LED индикаторы, для наиболее полного отображения информации.
- Автоматическая регулировка скорости вращения вентиляторов охлаждения
- Функция самотестирования

## 1.3 Модели

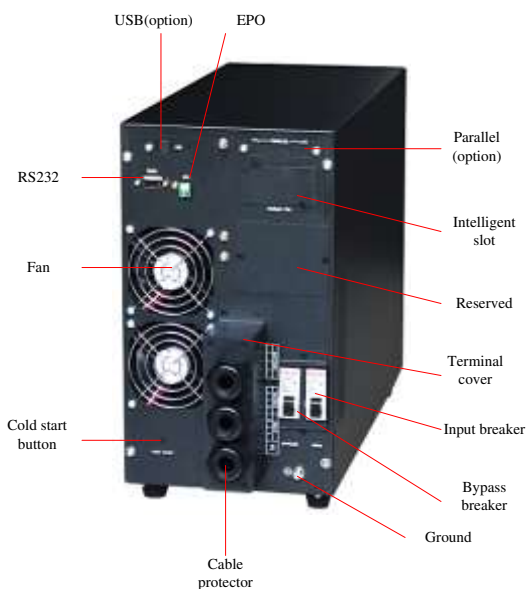
Доступные модели показаны в таблице 1-1

Model	Nominal Power	Model	Nominal Power
6K long backup	6000VA/6000W	10K long backup	10000VA/10000W
6K standard backup	6000VA/6000W	10K standard backup	10000VA/10000W

#### 1.4 Внешний вид.



**Рис 1-1 Вид спереди**



**Рис 1-2 Вид сзади**

Как показано на рис. 1-2, задняя панель имеет следующие компоненты и функции:

- USB: Тип В, используемый для подключения программного обеспечения мониторинга
- EPO: Нормально замкнутый
- Порт параллельной работы: опция
- Кабельный ввод
- Автоматический выключатель байпаса
- Автоматический выключатель основного ввода
- Кабельный ввод, фиксирующие кабели.
- Холодный старт: запуск от батареи
- Вентиляторы: интеллектуально управляемые вентиляторы охлаждения
- RS RS232: тип DB9, используемый для подключения программного обеспечения мониторинга

## 1.5 Схема ИБП

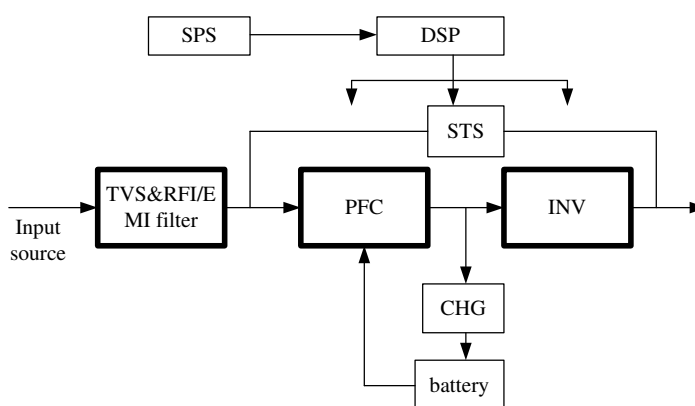


Рис 1-3. Структурная схема ИБП

### 1.5.1 Фильтр от всплесков напряжения (TVSS) и EMI/FRI фильтр.

Эти компоненты ИБП обеспечивают защиту от перенапряжений и фильтруют как электромагнитные помехи (EMI), так и радиочастотные помехи (RFI). Они сводят к минимуму любые перенапряжения или помехи, присутствующие во входной электросети и защищают чувствительное оборудование.

### 1.5.2 Выпрямитель

При нормальной работе выпрямитель преобразует переменный входной ток в постоянный для работы инвертора, обеспечивая при этом близкую к идеальной форму входного тока. Это достигается с помощью двух приемов:

- Максимальная эффективное использование всей входной мощности
- Уменьшение количества отраженных искажений

Принимая эти меры мы получаем более правильную форму тока для других потребителей, незащищенных ИБП.

### 1.5.3 Инвертер

При нормальной работе инвертер преобразует постоянный ток, получаемый от выпрямителя в переменный. При отключении электропитания инвертер получает необходимую энергию от аккумулятора через преобразователь постоянного тока в постоянный. В обоих режимах работы инвертер ИБП работает в режиме on-line и непрерывно генерирует выходное напряжение и ток правильной синусоидальной формы.

### 1.5.4 Зарядное устройство

Зарядное устройство использует энергию от шины постоянного тока и точно регулирует ее для непрерывной зарядки батарей. Батареи заряжаются всякий раз, когда ИБП подключен к источнику питания.

### 1.5.5 Преобразователь постоянного напряжения

Преобразователь постоянного напряжения используется для увеличения батарейного напряжения до уровня напряжения на DC шине.

#### **1.5.6 Батареи**

Стандартно используются не обслуживаемые свинцово-кислотные АКБ. Для продления срока службы АКБ, рекомендуется эксплуатация при 15-25°C.

#### **1.5.7 Статический байпас**

Статический байпас предназначен для обеспечения нагрузки питанием в случае выхода ИБП из строя. Если ИБП имеет перегрузку, перегрев или любое другое неисправное состояние, нагрузка автоматически переключается на питание через байпасную линию. Для ручного перехода на байпас нажмите кнопку включения/выключения один раз.

*Примечание: при питании через байпас, нагрузка не защищена от воздействия внешних помех.*



## 1.6 Режимы работы ИБП.

ИБП может работать в следующих режимах: нормальный режим, режим байпаса, батарейный режим, Эко режим, режим конвертера частоты, режим самодиагностики.

### **Нормальный режим:**

Как показано на рис 1-4, выпрямитель преобразует переменный ток в постоянный для работы инвертора, нагрузка питается от инвертора, происходит заряд батарей.

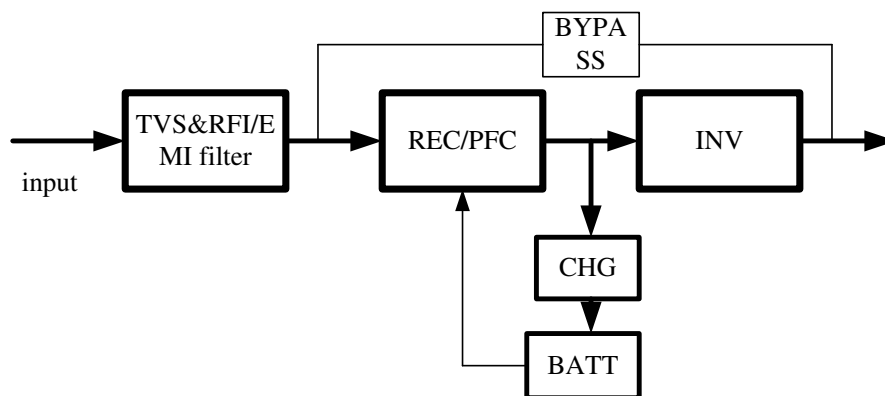


Рис. 1-4. Нормальный режим работы

### **Режим статического байпаса:**

Если инвертор неисправен или перегружен, ИБП перейдет в режим байпаса. Так же нажимая кнопку «ВКЛ / ВЫКЛ» можно принудительно перейти в режим байпаса из нормального режима.. В режиме байпаса нагрузка питается напрямую, вследствие чего не защищена от проблем с напряжением во входной сети.. Как показано на рис 1-5.

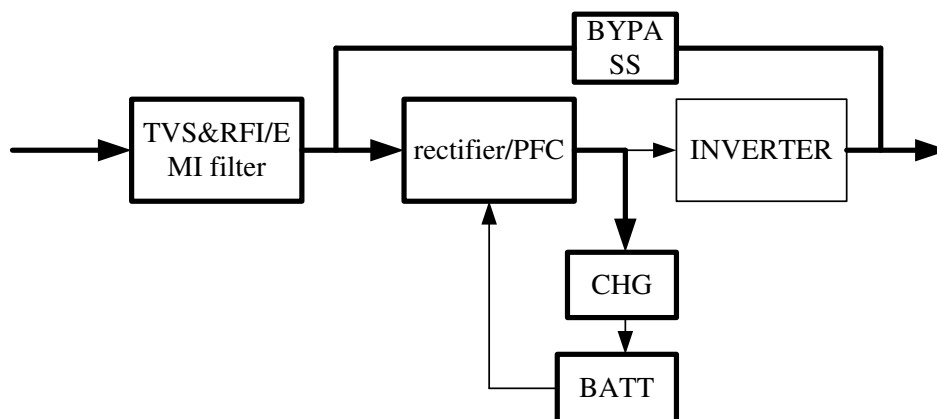


Рис. 1-5. Режим байпаса

### **Батарейный режим:**

Если входное питание отсутствует или не соответствует стандартам, ИБП перейдет в режим батареи. В этом режиме аккумулятор обеспечивает питание инвертора. Как показано на рис 1-6.

Примечание: нажмите ВКЛ / ВЫКЛ в режиме батареи для выключения ИБП полностью.

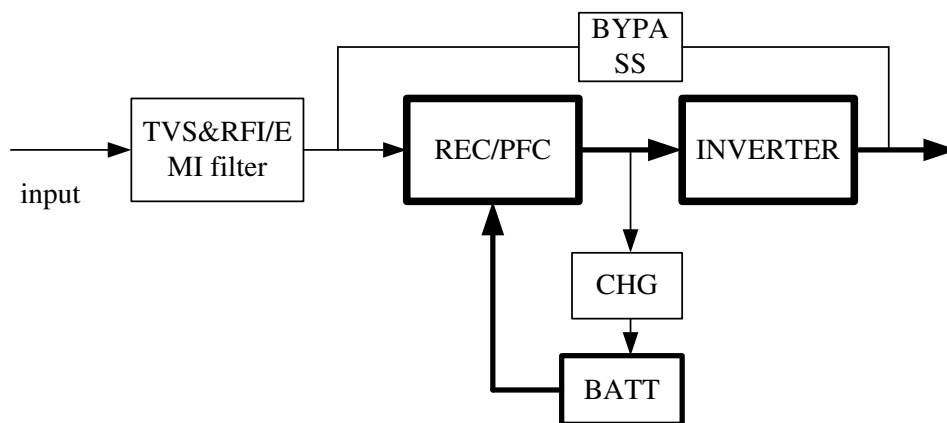


Рис. 1-6. Режим батарей

**ЭКО режим:**

Если активирован ЭКО режим, то в случае, когда входное напряжение находится в пределах нормы, нагрузка питается через байпасную линию, а инвертер находится в режиме ожидания, исключая дополнительные преобразования, для экономии энергии. Зарядное устройство при этом работает в нормальном режиме. Эффективность в этом режиме может достигать 98% Этот режим работы показан на рис. 1-7.

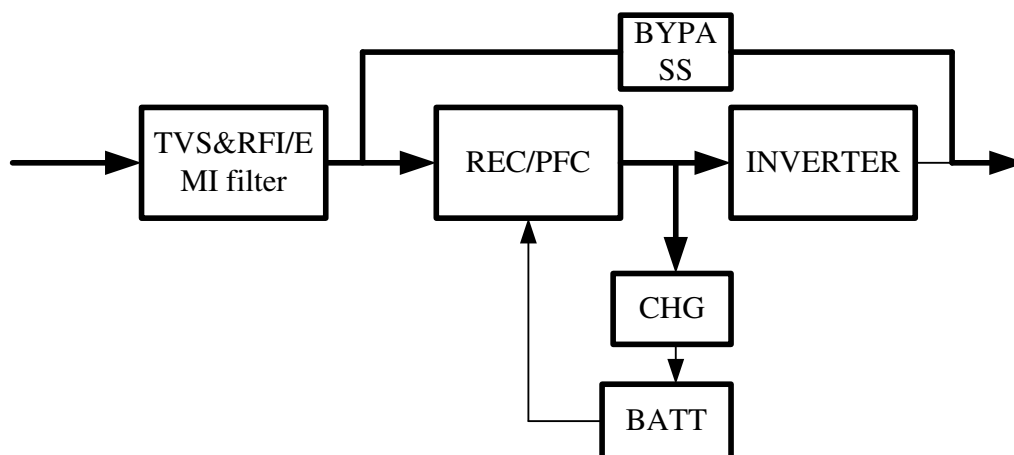


Рис. 1-7. Режим ЭКО

**Режим преобразования частоты:**

В этом режиме номинальная частота входа и выхода отличается, поэтому байпас запрещается использовать.

*ВНИМАНИЕ: в случае перегрузки, ИБП выключит выход.*

*ВНИМАНИЕ: нагрузка должна быть снижена до 50% и ниже.*

**Режим самдиагностики:**

Если потребители хотят сжечь UPS без нагрузки, то необходимо установить режим самодиагностики, в этом режиме, ток проходит через выпрямитель, инвертор, после чего снова поступает на вход через статический байпас. Потери в ИБП должны составить 5% при нагрузке 100%. Как показано на рис 1-8.

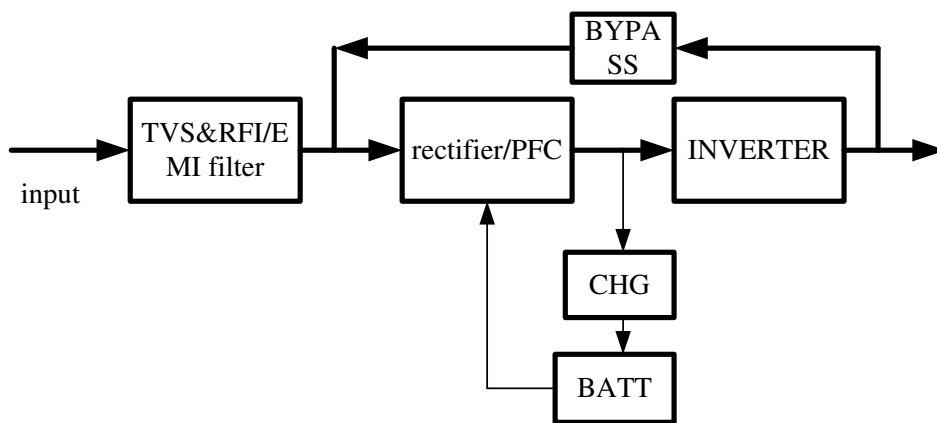


Рис. 1-7. Режим самодиагностики

## 1.7 Спецификация

### 1.7.1 Основная спецификация

Модель		6KS	6KL	10KS	10KL
Мощность		6KVA/6KW		10KVA/10KW	
Частота (Hz)		50/60		50/60	
Вход	Voltage	(176-288)VAC		(176-288)VAC	
	Current	36A max.		60A max	
АКБ	Voltage	192VDC		192VDC	
	Current	40A max		66A max	
Выход	Voltage	220/230/240		220/230/240	
	Current	27/26/25A		45/43/42A	
Эффективность		94.5% max		95% max	
Габариты (WxDxH) mm		190*426*336 190*426*705		190*485*336 190*485*705	
Вес (kg)		56	14	60	16

### 1.7.2 Электрические характеристики

Вход			
Модель	Фазность	Частота	Power Factor
UPS	1 фаза	40-70Hz	>0.99(Full load)

Выход					
Стабильность частоты	Power Factor	Стабильность частоты.	Искажения	Перегрузочная способность	Crest ratio
±1%	1	±0.1	THD<1% Full load (Linear Load)	110% load: переход на байпас через 60 мин 125% load: переход на байпас через 1 минуту 150% load :переход на байпас через 30 сек и выключение через 1 мин	3:1 maximum

### 1.7.3 Параметры окружающей среды

Температура	Влажность	Высота над уровнем моря	Температура хранения
0°C-40°C	<95%	<1000m	0°C-70°C

ВНИМАНИЕ: если ИБП установлен или используется на высоте выше 1000 м, выходная мощность должна быть снижена в соответствии со следующей таблицей:

Высота (М)	1000	1500	2000	2500	3000	3500	4000	4500	5000
Мощность	100%	95%	91%	86%	82%	78%	74%	70%	67%

## **2. Установка**

Система должна устанавливаться и подключаться только квалифицированными специалистами в соответствии с действующими правилами техники безопасности.

*Примечание: работа ИБП при постоянной температуре вне диапазона 15-25°C уменьшает срок службы батареи.*

### **2.1 Распаковка и проверка**

1) распакуйте упаковку и проверьте содержимое упаковки. Комплект поставки:

- ИБП
- Руководство пользователя

2) осмотрите внешний вид ИБП, чтобы увидеть, если есть какие-либо повреждения во время транспортировки. Не включайте устройство и немедленно уведомляйте перевозчика и дилера о наличии повреждений или отсутствии некоторых деталей.

### **2.2 Установка**

#### **2.2.1 Примечания перед установкой**

1) ИБП должен быть установлен в месте с хорошей вентиляцией, вдали от воды, горючих газов и агрессивных веществ.

2) Убедитесь, что вентиляционные отверстия на передней и задней части ИБП свободны. Обеспечьте не менее 0.5 метра спереди и сзади для обеспечения наилучшей циркуляции воздуха..

3) При распаковке ИБП в условиях низкой температуры может произойти конденсация до капель воды. В этом случае необходимо подождать, пока ИБП полностью высохнет, прежде чем приступить к установке и использованию. В противном случае существует опасность поражения электрическим током и выхода из строя.

### 2.2.2 Напольная установка.

Монтаж и подключение должны выполняться в соответствии с местными стандартами и правилами.

Перед установкой обесточьте место проведения работ и исключите возможность включения напряжения.

Для обеспечения безопасности отключите АКБ.

- 1) Откройте крышку клеммной колодки, расположенную на задней панели ИБП.
- 2) для ИБП 6к рекомендуется использовать кабель сечением 6 мм<sup>2</sup>
- 3) для ИБП 10к рекомендуется использовать кабель сечением 10 мм<sup>2</sup>

Примечание: не используйте настенную розетку в качестве входного источника питания для ИБП, так как его номинальный ток меньше максимального входного тока ИБП.

Для моделей с внешними АКБ емкость батарей должна быть больше 24Ач, чтобы избежать чрезмерной зарядки.

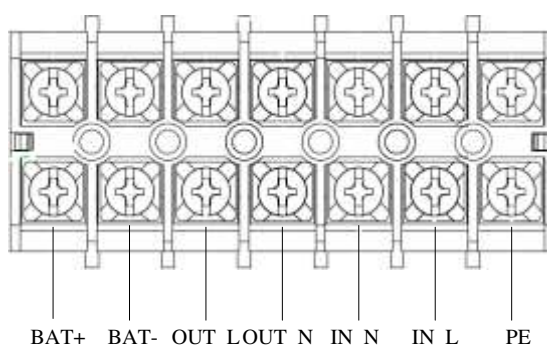


Рис 2-5 Клеммная колодка.

- 4) Диаметр защитного заземляющего провода должен быть по крайней мере такого же сечения как входной. Для заземления используйте желто-зеленый провод.
- 5) после завершения установки убедитесь в правильности подключения проводки.
- 6) пожалуйста, установите автоматический выключатель между выходной клеммой и нагрузкой.
- 9) Чтобы подключить нагрузку к ИБП, сначала отключите все нагрузки, затем выполните соединение и, наконец, включите нагрузки друг за другом.
- 7) независимо от того, подключен ИБП к источнику питания или нет, выход ИБП может быть под напряжением. После выключения ИБП на деталях внутри устройства может сохраняться опасное напряжение. Чтобы ИБП гарантировано не имел напряжения на выходе, выключите его, а затем отсоедините от сети и от АКБ.
- 8) Перед первым использованием рекомендуется зарядить батареи в течении 8 часов. ИБП можно эксплуатировать сразу, не заряжая АКБ, но время резервирования при этом будет меньше.
- 9) Если необходимо подключить к ИБП индуктивную нагрузку, такую как двигатель или лазерный принтер, то для расчета мощности ИБП следует использовать пусковую мощность.

### 2.3 Подключение внешних АКБ

1. Номинальное напряжение постоянного тока от внешнего батарейного блока 192Vdc. Каждый блок батарей состоит из 16 частей батарей 12V соединенных последовательно. Для того чтобы достигнуть более длительного резервного времени, возможно использовать несколько батарейных блоков.

2. Для ИБП 6KL/10KL используйте провод 10мм<sup>2</sup> / 16мм<sup>2</sup> соответственно. При установке строго следуйте инструкции, что бы избежать поражения электрическим током.

- 1) между батарейным блоком и ИБП должно быть установлено какое либо устройство защиты.
- 2) Установите выключатель блока батарей в положение “ВЫКЛ” и соедините 16 батарей последовательно.
- 1) Соедините ИБП и устройство защиты
- 2) Соедините АКБ и устройство защиты.



### 3. Управление и индикация

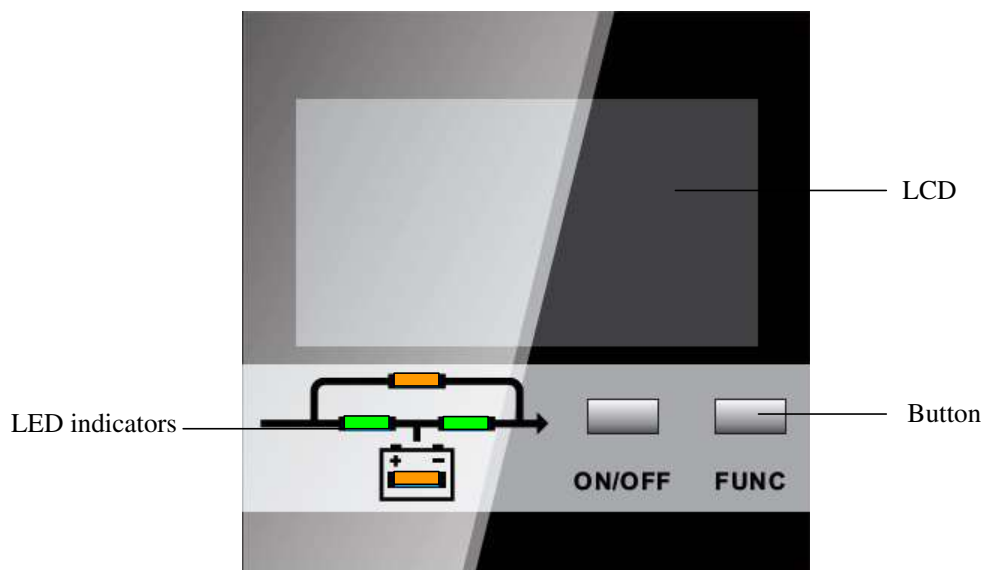


Рис 3-1 Панель управления

Клавиша	Описание
ON/OFF	1. Старт после запуска выпрямителя <b>Примечание</b> Недоступно, если установлен режим автостарта 2. Отключение инвертора и переход на байпас 3. Полное отключение при батарейном режиме 4. подтверждение в режиме настройки
FUNC	Функциональная клавиша: 1. Прокручивание меню на один пункт 2. Нажатие на 3 сек, на странице 1, отключает звук 3. Нажатие FUNC и ON/OFF одновременно на 3 сек, переход в режим настройки. 4. нажатие на 3 сек на странице 4 – стирание ошибок.
Индикатор	Описание
REC	Индикатор выпрямителя: зеленый – выпрямитель в норме, зеленый моргающий – запуск выпрямителя, не светится – выпрямитель выключен.
INV	Индикатор инвертора: зеленый – инвертор в норме, зеленый моргающий – запуск инвертора или ЭКО режим, не светится – инвертор отключен.
BYP	Индикатор байпаса: желтый – байпас в норме, моргающий желтый – неисправность байпаса, не светится – ИБП в нормальном режиме.
BAT	Индикатор батарей: желтый – батареи разряжаются, моргающий желтый – нет батарей или неисправность батарей, не светится – батареи подключены.

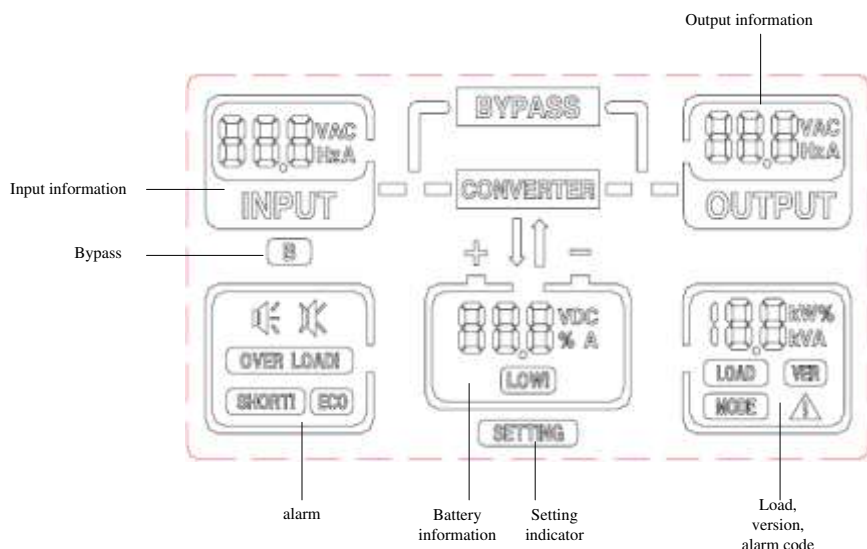
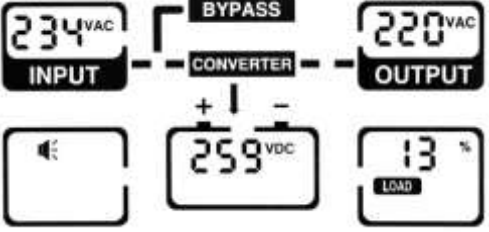
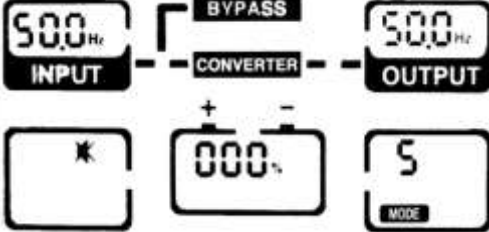
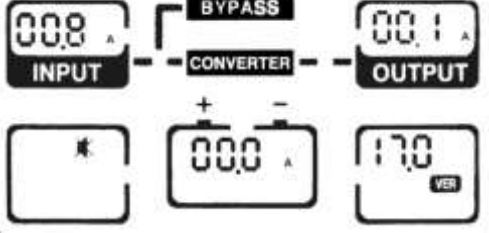
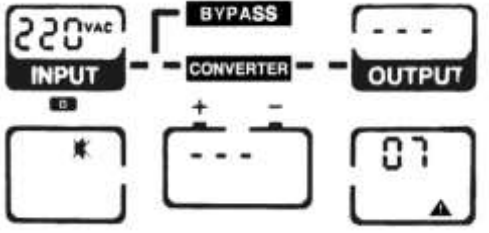


Рис 3-2 LCD-дисплей

Меню	Информация
Input information	Информация о входных параметрах: напряжение, ток частота
Battery information	Информация о батареях: напряжение, ток заряда/разряда, емкость %
Output information	Информация о выходных параметрах: напряжение, ток частота
Alarm	<p>🔊 🔊 :отключить/включить звуковые сигналы</p> <p>OVER LOAD!: перегрузка</p> <p>SHORT: короткое замыкание выходной цепи</p> <p>ECO: работа в ЭКО режиме</p>
Load/Version/Code	<p>Load: активная нагрузка KW, полная нагрузка KVA, нагрузка %</p> <p>VER: версия прошивки</p> <p>MODE: S-одиночный режим, P- параллельный режим, E- ЭКО режим, A-режим самодиагностики</p> <p>⚠️ : Коды ошибок</p>
Others	<p>B: меню байпаса</p> <p>SETTING: режим настройки</p>

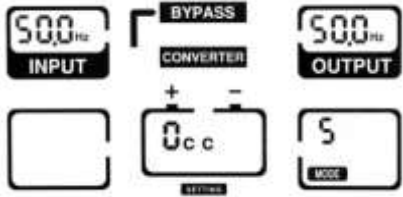
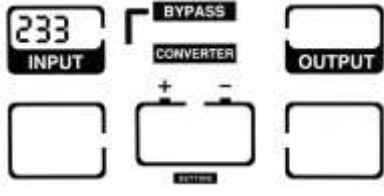
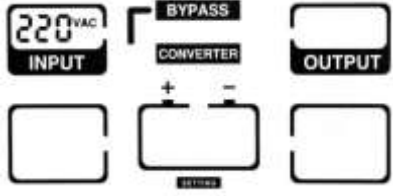
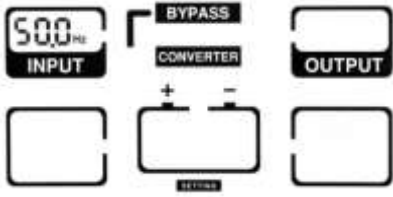
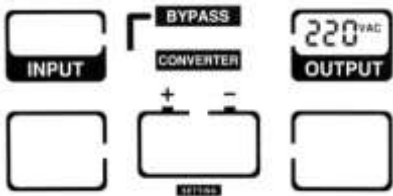
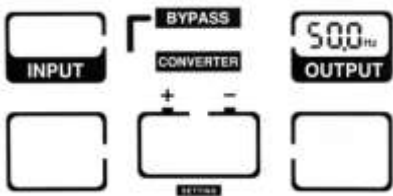
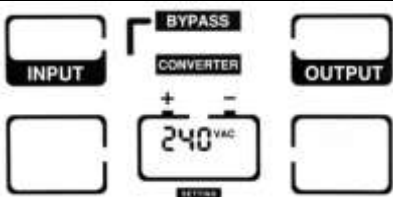
Нажимайте **FUNC** для перехода по разделам меню:

Раздел	Описание

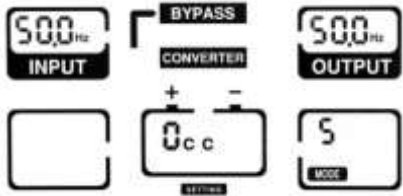
 <p>The screenshot shows the main status page. At the top, it displays '234 VAC INPUT' on the left, '220 VAC OUTPUT' on the right, and '259 VDC' in the center with a '+' sign above and a '-' sign below. Below the battery voltage is a 'LOAD' indicator showing '13 %'. A speaker icon is visible on the left side of the display.</p>	<p>Раздел 1:</p> <p>Входное напряжение: 234VAC</p> <p>Выходное напряжение: 220VAC</p> <p>Напряжение АКБ: 259VDC</p> <p>Нагрузка : 13%.</p> <p>Нагрузка (%), активная мощность (KW), полная мощность (KVA) отображаются поочередно</p> <p><i>Нажмите "FUNC" на 2.5s на этой странице для отключения звука.</i></p>
 <p>The screenshot shows the frequency and battery status page. It displays '50.0 Hz INPUT' on the left and '50.0 Hz OUTPUT' on the right. In the center, it shows '00.0 %' with '+' and '-' signs. Below this is a 'MODE' indicator showing 'S'. A star icon is visible on the left side of the display.</p>	<p>Страница 2:</p> <p>Входная частота: 50Hz</p> <p>Выходная частота: 50Hz</p> <p>Емкость батарей: 0% (батарея не подключена)</p> <p>Режим работы: S-одиначный режим</p>
 <p>The screenshot shows the current and battery current page. It displays '0.08 A INPUT' on the left and '0.01 A OUTPUT' on the right. In the center, it shows '0.0 A' with '+' and '-' signs. Below this is a 'VER' indicator showing '17.0'. A star icon is visible on the left side of the display.</p>	<p>Страница 3:</p> <p>Входной ток: 0.8A</p> <p>Выходной ток: 0.1A</p> <p>Батарейный ток: 0.0A (стрелка вниз: зарядка, стрелка вверх: разряд, нет стрелки: нет батареи)</p> <p>Версия прошивки: V0.17 (17.0)</p>
 <p>The screenshot shows the bypass and alarm status page. It displays '220 VAC INPUT' on the left and '--- OUTPUT' on the right. In the center, it shows '---' with '+' and '-' signs. Below this is an alarm code indicator showing '07' with a triangle icon. A star icon is visible on the left side of the display.</p>	<p>Страница 4:</p> <p>Напряжение байпаса: 220VAC</p> <p>⚠ alarm code: 07</p> <p><i>Нажмите "FUNC" на 2.5s для ручного стирания ошибок</i></p>

## Настройка.

Для перехода в режим настройки нажмите одновременно ON/OFF и FUNC в течении 2.5с.

<p>Страница текущих настроек</p>	<p>Все текущие настройки отображаются по очереди, нажмите ON/OFF для подтверждения и выхода или FUNC для ввода пароля</p>	
<p>Страница ввода пароля</p>	<p>Введите пароль для перехода на страницу настроек. Нажимайте FUNC для выбора символа, ON / OFF для подтверждения.</p> <p><b>Пароль 233</b></p>	
<p>Настройка диапазона входного напряжения</p>	<p>Номинальное входное напряжение может быть 200VAC/ 208VAC/ 220VAC/ 230VAC/ 240VAC, нажмите FUNC для выбора, нажмите ON/OFF для подтверждения и перехода к следующему меню.</p>	
<p>Настройка входной частоты</p>	<p>Входная частота может быть 50Hz/60Hz, нажмите FUNC для выбора, нажмите ON/OFF для подтверждения и перехода к следующему меню.</p>	
<p>Настройка выходного напряжения</p>	<p>Выходное напряжение может быть 200VAC/ 208VAC/ 220VAC/ 230VAC/ 240VAC, нажмите FUNC для выбора, нажмите ON/OFF для подтверждения и перехода к следующему меню.</p>	
<p>Настройка выходной частоты</p>	<p>Выходная частота может быть 50Hz/60Hz, нажмите FUNC для выбора, нажмите ON/OFF для подтверждения и перехода к следующему меню.</p>	
<p>Настройка количества батарей</p>	<p>Количество батарей может быть</p> <ul style="list-style-type: none"> <li>16 шт (192VDC)</li> <li>18 шт (216VDC)</li> <li>20 шт (240VDC)</li> <li>22 шт (264VDC)</li> <li>24 шт (288VDC)</li> </ul> <p>Нажмите FUNC для выбора,</p>	

	<p>нажмите ON/OFF для подтверждения и перехода к следующему меню.</p>	
<p>Настройка зарядного тока</p>	<p>Зарядный ток может быть установлен:</p> <p>Модель с внутренними АКБ: 1А</p> <p>Модель с внешними АКБ: 1,2,3,4,5А</p> <p>Оptionальное увеличенное зарядное устройство: 1-10А</p> <p>Нажмите FUNC для выбора, нажмите ON/OFF для подтверждения и перехода к следующему меню.</p>	
<p>Настройка протокола связи</p>	<p>0CC-MODBUS</p> <p>1CC-SNT</p> <p>Нажмите FUNC для выбора, нажмите ON/OFF для подтверждения и перехода к следующему меню.</p>	
<p>Communication ID setting</p>	<p>002- Communication ID2</p> <p>Communication ID could be set as 001 to 020.</p> <p>Нажмите FUNC для выбора, нажмите ON/OFF для подтверждения и перехода к следующему меню.</p>	
<p>Режимы работы</p>	<p>S-одиночный режим</p> <p>P-параллельный режим</p> <p>E-ЭКО режим</p> <p>A-Режим самодиагностики</p> <p>Нажмите FUNC для выбора, нажмите ON/OFF для подтверждения и перехода к следующему меню.</p>	
	<p>001- parallel ID1</p> <p>При работе в параллельном режиме ID может быть установлен в пределах 000-008</p> <p>Нажмите FUNC для выбора, нажмите ON/OFF для подтверждения и перехода к следующему меню.</p>	

<p>Страница текущих настроек</p>	<p>Нажмите ON/OFF для подтверждения и выхода или нажмите FUNC для изменения настроек. Настройки вступят в силу только после перезагрузки ИБП</p>	
----------------------------------	--------------------------------------------------------------------------------------------------------------------------------------------------	------------------------------------------------------------------------------------



**ПРИМЕЧАНИЕ:** при настройке на напряжение 200/208VAC, выходной PF уменьшается до 0.9.

## 4. Управление

### 4.1 Режимы работы

#### 4.1.1 Включение ИБП в нормальном режиме.

- 1) после того, как вы убедитесь, что подключение к источнику питания правильное, замкните выключатель батареи (для моделей с внешними АКБ), после этого замкните входной выключатель и выключатель входа байпаса. В это время вентиляторы начнут вращаться, а ИБП перейдет в режим байпаса.
- 2) После того как индикатор REC загорится зеленым цветом, включится байпас, индикатор байпаса будет светиться желтым, нагрузка начнет получать питание через байпас.
- 3) Индикатор инвертора начнет моргать, и примерно через 1 минуту ИБП переходит в нормальный рабочий режим.



**Примечание:** В некоторых приложениях ИБП настроен на запуск вручную, вы должны нажать ВКЛ/ВЫКЛ, чтобы запустить инвертор.

#### 4.1.2 Запуск ИБП от батарей (Холодный старт)

- 1) Убедитесь, что выключатель аккумуляторной батареи находится в положении "ON" (этот шаг только для моделей с внешними АКБ).
- 2) Снимите правую пластиковую панель
- 3) Нажмите кнопку холодного запуска для включения ИБП, как показано на рис.4.1. Нажмите кнопку "ВКЛ / ВЫКЛ" в течение 2,5 с, когда зуммер включен.
- 4) примерно через 1 минуту ИБП переходит в режим работы от батареи. Если в этот момент поступило питание от сети, то ИБП переводит в обычный режим. Закройте правую панель.

#### 4.1.3 Отключение ИБП в нормальном режиме

- 1) выключите подключенную нагрузку и отключите внешний выходной выключатель
- 2) Нажмите кнопку включения / выключения в нормальном режиме для перехода в режим байпаса.
- 3) для модели с внешними АКБ, разомкните входной выключатель а затем батарейный.
- 3) \* для стандартной модели, разомкните входной выключатель. ИБП отключится через несколько секунд.

#### 4.1.4 Отключение в батарейном режиме

- 1) чтобы выключить ИБП, нажмите кнопку включения/выключения более чем на 1 секунду, затем выберите Да.
- 2) при выключении в батарейном режиме ИБП отключит выход.



**ВНИМАНИЕ:** выключите подключенные нагрузки перед включением ИБП, а так же включайте последовательно нагрузки один за другим после запуска ИБП. Перед выключением ИБП выключите все подключенные нагрузки.



**Предупреждение:** внутренняя шина постоянного тока имеет опасное высокое напряжение в течение нескольких минут после выключения, пожалуйста, подождите не менее 10 минут, прежде чем открыть ИБП. Так же проверьте напряжение шины DC перед обслуживанием.

#### **4.2 Параллельная работа**

Для настройки параллельной работы обратитесь в сервисную службу.



## 5. Управление и связь

ИБП имеет несколько портов связи: RS232, EPO, SNMP card, USB, dry contact, RS485.



**Примечание:** SNMP card, dry contact и RS485 не могут работать одновременно. Так же RS232 и USB не могут быть использованы одновременно.

### 5.1 SNMP card

SNMP-карта используется для мониторинга ИБП через TCP/IP, пользователь может проверить состояние ИБП, напряжение и ток через сеть. Пожалуйста, обратитесь к руководству пользователя SNMP Карты, чтобы получить более подробную информацию.

### 5.2 Сухие контакты

Существует два типа сухого контакта для опции: DB9, клемная колодка.

Максимальный выходной ток для сухого контакта равен 1А. функция сухого контакта указана на рис. 5-1:

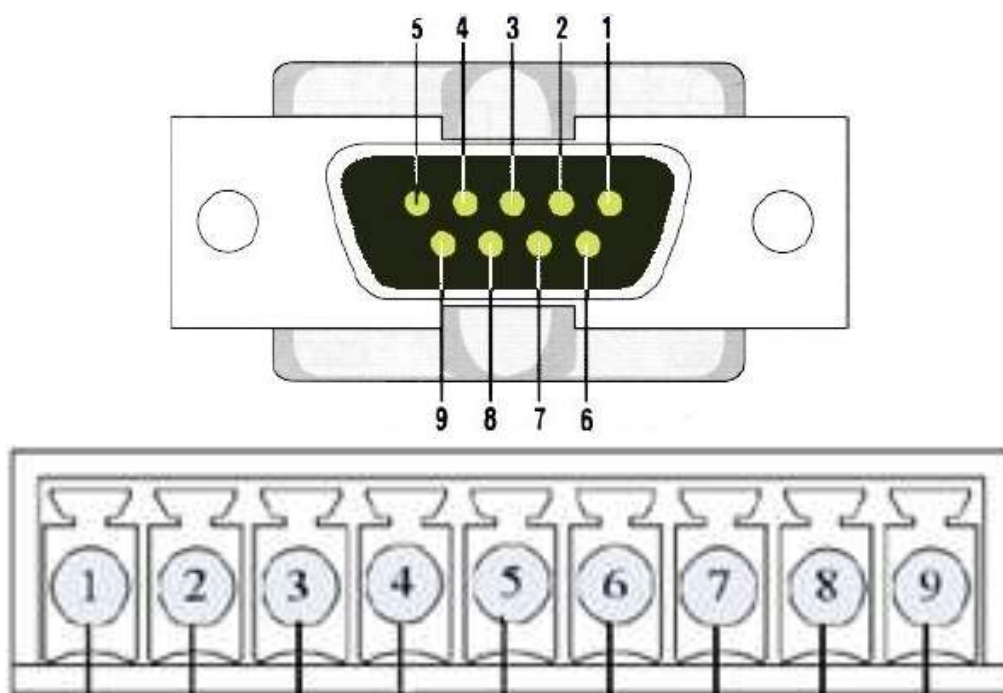


Рис 5-1. Интерфейс карты сухих контактов.

Функция	DB9	Терминал	Описание
Ошибка ИБП	1	9	Разомкнут: UPS не в норме. Замкнут: UPS в норме
Общий	2	7	Разомкнут: UPS не в норме. Замкнут: UPS в норме
GND	3	2	Internal GND, used to connect external power supply 12-24Vdc
Удаленное включение	4	4	Input port. Used with external power supply. If connected to power supply, UPS transfer to bypass. UPS shutdown if bypass is abnormal
Common connection	5	1	Common connection of output signal. Connected to power supply for input signal. Shown as Fig 5-2.

Bypass mode	6	8	Closed to common connection: UPS is working in bypass mode Opened: UPS is not working in bypass mode
Battery low	7	6	Opened from common connection: battery low alarm Closed: battery capacity is normal or not in battery mode
Normal mode	8	5	Closed from common connection: UPS is working in normal mode.
Utility failure	9	3	Opened from common connection: utility input is failure

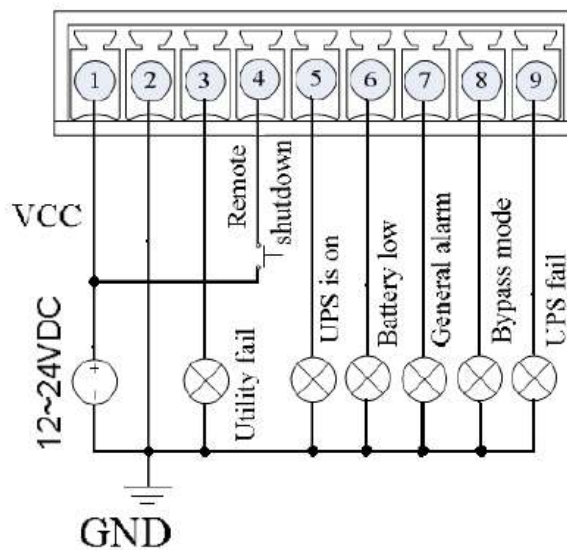
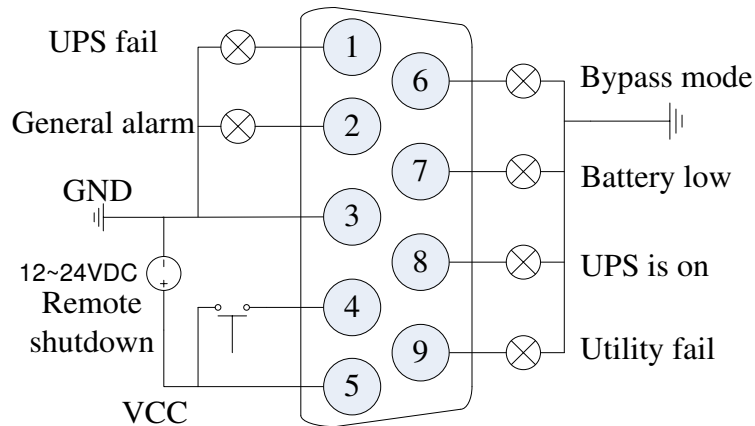


Fig 5- 1: Connect to External Power Supply

### 5-3 EPO

Дистанционное управление EPO расположено на задней панели ИБП, показанной на рис. 1-2. Нормальное состояние - замкнуто, при размыкании активируется функция EPO, ИБП будет выключен.



**Примечание:** по умолчанию EPO не работает, если вы хотите использовать эту функцию, необходимо ее активировать посредством сервисного программного обеспечения.

## 5.4 RS485

RS485 - опциональная функция. Интерфейс RS485 устанавливается в тот же слот, что и SNMP и сухие контакты.

## 6. Обслуживание.

### 6.1 Обслуживание батарей

ИБП требует минимального обслуживания. Батареи используемые для типовых моделей герметичная, свинцово кислотная, необслуживаемая. При подключении к источнику питания, независимо от того, включен ИБП или нет, ИБП заряжает батареи, а также защищает от перезаряда и чрезмерной разрядки.

- ИБП следует заряжать один раз в 4-6 месяцев, если он не использовался в течение длительного времени.
- В регионах с жарким климатом аккумулятор следует заряжать и разряжать каждые 2 месяца. Стандартное время зарядки должно составлять не менее 12 часов.
- При нормальных условиях срок службы батареи составляет от 3 до 5 лет. В случае, если аккумулятор не выдает номинальных параметров, следует произвести его более раннюю замену.
- Замена батареи должна выполняться квалифицированным персоналом.
- Замените батареи на такое же количество и таким же типом батарей.
- Не заменяйте батареи по отдельности. Все батареи должны быть заменены одновременно в соответствии с инструкциями поставщика батарей.

### 6.2 Меры предосторожности при работе с АКБ

- 1) перед утилизацией батарей снимите ювелирные изделия, часы и другие металлические предметы.
- 2) Используйте резиновые перчатки и сапоги, используйте инструменты с изолированными ручками.
- 3) Не выбрасывайте батареи или аккумуляторы в огонь. Батареи могут взорваться.
- 4) Не раскройте или не изувечьте батареи, электролит сильно ядовит и вреден к коже и глазам.
- 5) Не замыкайте положительный и отрицательный электрод батареи, иначе это может привести к поражению электрическим током или пожару.
- 6) убедитесь, что нет напряжения, прежде чем прикасаться к батареям. Цепь батареи не изолирована от цепи входного потенциала. Между клеммами аккумулятора и Землей может быть опасное напряжение.
- 7) несмотря на то, что входной выключатель отключен, компоненты внутри ИБП все еще подключены к батареям, и существуют потенциально опасные напряжения. Поэтому перед проведением любых работ по техническому обслуживанию и ремонту выключите выключатель аккумуляторного блока или отсоедините перемычку соединения между батареями и выждите не менее 10 минут.

### 6.3 Меры предосторожности

Хотя ИБП был разработан и изготовлен для обеспечения личной безопасности, неправильное использование может привести к поражению электрическим током или возгоранию. Для обеспечения безопасности соблюдайте следующие меры предосторожности:

- Выключите ИБП перед его очисткой
- Очистить устройство с помощью сухой ткани. Не используйте жидкие или аэрозольные очистители
- Никогда не блокируйте и не вставляйте никакие предметы в вентиляционные отверстия или другие отверстия ИБП

## 6.4 Проверка ИБП

Рекомендуется проверять ИБП один раз в полгода.

- Проверьте, нет ли сообщений о неисправностях
- Проверьте, режим работы ИБП: обычно ИБП работает в обычном режиме, если он работает в режиме байпаса, пожалуйста, проверьте: перегрузка, внутренняя неисправность и так далее.

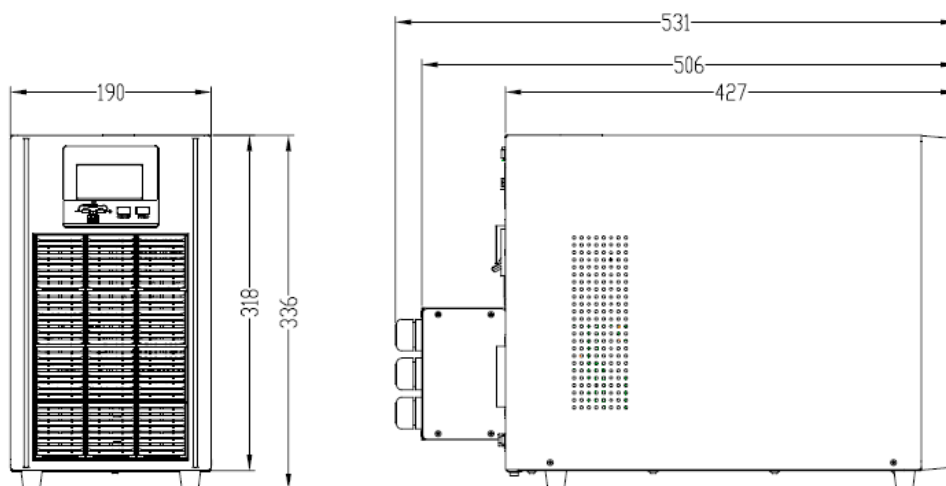
## 7. Коды ошибок

Code	Cause
7	no battery
8	Manual bypass on
10	EPO
16	Utility abnormal
20	Bypass abnormal
22	Bypass faulty
24	Bypass overload
26	Bypass overload timeout
28	Over synchronization
30	Over transfer times
32	Output shorted
47	Rectifier fault
49	Inverter fault

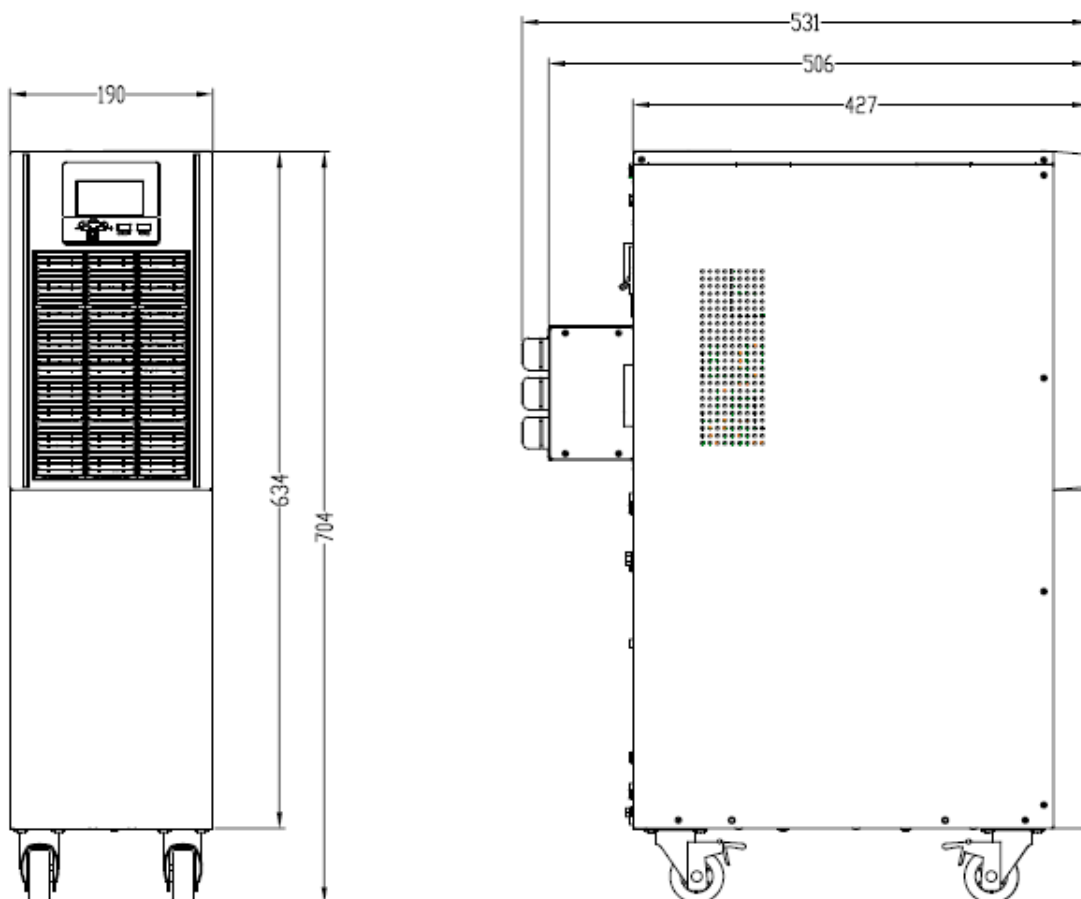
51	Rectifier over temperature
53	Fan fault
55	Overload
57	Over load timeout
59	Inverter over temperature
63	Manual transfer to bypass
65	Battery low
67	Battery reversed
69	Inverter protect
78	Parallel cables error
81	Charger fail
119	Relay opened
121	Relay closed

## Приложение 1. Механические размеры.

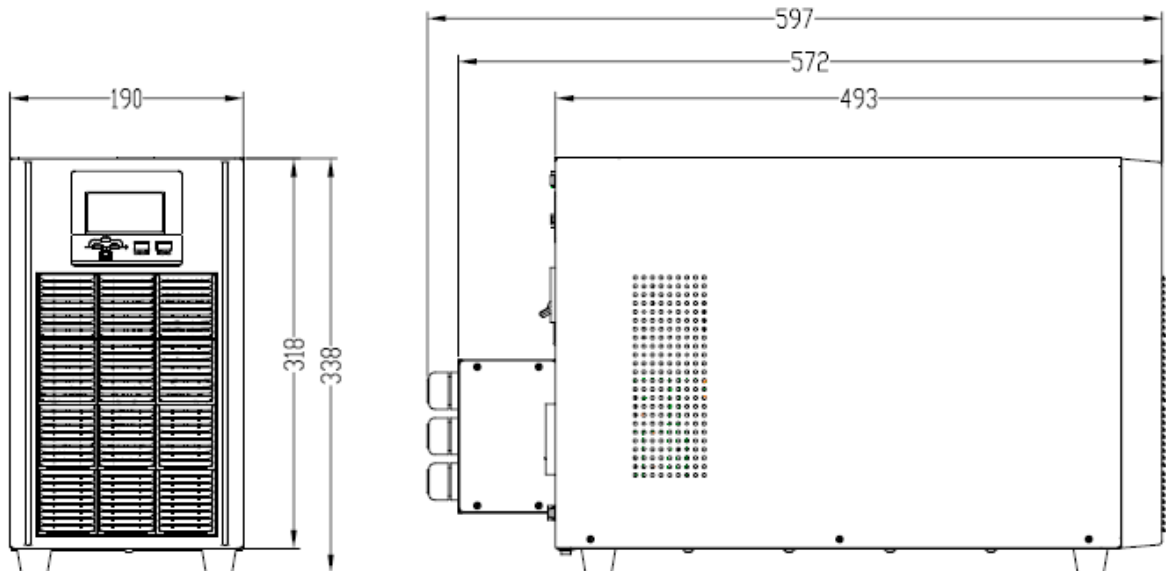
6kVA с внешними АКБ



6kVA внутренние АКБ



10kVA с внешними АКБ



10kVA внутренние АКБ

