



# Краткое руководство VLT<sup>®</sup> Micro Drive FC 51





## Оглавление

<b>1 Краткое руководство</b>	<b>2</b>
1.1 Техника безопасности	2
1.2 Введение	3
1.2.1 Цель данного руководства	3
1.2.2 Дополнительные ресурсы	3
1.2.3 Разрешения	4
1.2.4 IT-сеть	4
1.2.5 Предотвращение непреднамеренного пуска	4
1.3 Монтаж	4
1.3.1 Монтаж рядом вплотную	4
1.3.2 Габаритные и присоединительные размеры	5
1.3.3 Подключение к сети и к двигателю	7
1.3.4 Клеммы управления	7
1.3.5 Краткое описание силовой цепи	9
1.3.6 Распределение нагрузки/тормоз	9
1.4 Программирование	10
1.4.1 Программирование с помощью автоматической адаптации двигателя (ААД)	10
1.4.2 Программирование с помощью автоматической настройки двигателя (АМТ)	10
1.5 Обзор параметров	12
1.6 Устранение неисправностей	19
1.7 Технические характеристики	21
1.8 Общие технические данные	25
1.9 Особые условия	27
1.9.1 снижение номинальных параметров в зависимости от температуры окружающей среды	27
1.9.2 снижение номинальных параметров в случае низкого атмосферного давления	28
1.9.3 снижение номинальных параметров при работе на низких скоростях	28
1.10 Дополнительные устройства и запасные части	29
<b>Алфавитный указатель</b>	<b>30</b>

# 1 Краткое руководство

## 1.1 Техника безопасности

### **⚠ВНИМАНИЕ!**

#### **ВЫСОКОЕ НАПРЯЖЕНИЕ!**

Преобразователи частоты, подключенные к сети переменного тока, источнику постоянного тока или цепи разделения нагрузки, находятся под высоким напряжением. Установка, пусконаладка и техобслуживание должны выполняться квалифицированным персоналом; несоблюдение этого требования может привести к летальному исходу или получению серьезных травм.

- Монтаж, пусконаладочные работы и обслуживание должны осуществляться только квалифицированным персоналом.

### **⚠ВНИМАНИЕ!**

#### **НЕПРЕДНАМЕРЕННЫЙ ПУСК**

Если преобразователь частоты подключен к сети переменного тока, двигатель может запуститься в любой момент, что может привести к летальному исходу, получению серьезных травм или к повреждению оборудования или имущества. Двигатель может запуститься с внешнего переключателя, посредством команды по шине последовательной связи, по входному сигналу задания с LCP или LOP либо после устранения неисправности.

- Всегда отсоединяйте преобразователь частоты от сети, когда для обеспечения безопасности персонала требуется защита от непреднамеренного пуска.
- Перед программированием параметров обязательно нажмите на LCP кнопку [Off/Reset] (Выкл./Сброс).
- Преобразователь частоты, двигатель и любое подключенное оборудование должны быть в состоянии готовности к работе, когда преобразователь частоты подключен к сети переменного тока.

### **УВЕДОМЛЕНИЕ**

Кнопка [Off/Reset] (Выкл./Сброс) не выполняет функции защитного выключателя. Она не отключает преобразователь частоты от сети.

### **⚠ВНИМАНИЕ!**

#### **ВРЕМЯ РАЗРЯДКИ**

В преобразователе частоты установлены конденсаторы постоянного тока, которые остаются заряженными даже после отключения сетевого питания. Несоблюдение установленного периода ожидания после отключения питания перед началом обслуживания или ремонта может привести к летальному исходу или серьезным травмам.

- Остановите двигатель.
- Отключите сеть переменного тока, двигатели с постоянными магнитами и дистанционно расположенные источники питания сети постоянного тока, в том числе резервные аккумуляторы, ИБП и подключения к сети постоянного тока других преобразователей частоты.
- Перед выполнением работ по обслуживанию и ремонту следует дождаться полной разрядки конденсаторов. Время ожидания указано в *Таблица 1.1*.

Мощность	Минимальное время выдержки (в минутах)
M1, M2 и M3	4
M4 и M5	15

Таблица 1.1 Время разрядки

#### **Ток утечки (> 3,5 мА)**

Соблюдайте национальные и местные нормативы, относящиеся к защитному заземлению оборудования с током утечки больше 3,5 мА. Технология преобразователей частоты предполагает высокочастотное переключение при высокой мощности. При этом генерируются токи утечки в проводах заземления. Ток при отказе преобразователя частоты, возникающий на выходных силовых клеммах, может содержать компонент постоянного тока, который может приводить к зарядке конденсаторов фильтра и к образованию переходных токов заземления. Ток утечки на землю зависит от конфигурации системы, в том числе от наличия RFI-фильтров, экранированных кабелей двигателя и мощности преобразователя частоты.

В соответствии со стандартом EN/IEC61800-5-1 (стандарт по системам силового привода) следует соблюдать особую осторожность в том случае, если ток утечки превышает 3,5 мА. Следует усилить заземление одним из следующих способов.

- Использовать провод заземления сечением не менее 10 мм<sup>2</sup>.
- Использовать два отдельных провода заземления соответствующих нормативам размеров.

Дополнительную информацию см. в стандарте EN 60364-5-54 § 543,7

#### Использование датчиков остаточного тока

Если используются датчики остаточного тока (RCD), также известные как автоматические выключатели для защиты от утечек на землю (ELCB), соблюдайте следующие требования.

- Используйте только RCD типа В, которые могут обнаруживать переменные и постоянные токи.
- Используйте RCD с задержкой по пусковым токам, чтобы предотвратить отказы в связи с переходными токами на землю.
- Номинал RCD следует подбирать с учетом конфигурации системы и условий окружающей среды.

#### Тепловая защита двигателя

Защита двигателя от перегрузки может обеспечиваться путем установки параметра *1-90 Motor Thermal Protection (Тепловая защита двигателя)* на значение [4] *ETR trip (ЭТР: отключение)*. Для Северной Америки: функция защиты с помощью электронного теплового реле (ЭТР) обеспечивает защиту двигателя от перегрузки по классу 20 согласно требованиям NEC.

#### Монтаж на больших высотах над уровнем моря

В случае, если высота над уровнем моря превышает 2000 м, обратитесь в Danfoss относительно требований PELV.

### 1.1.1 Инструкции по технике безопасности

- Убедитесь, что преобразователь частоты заземлен надлежащим образом.
- Не отсоединяйте разъемы сетевого питания, двигателя и не разъединяйте другие силовые цепи, пока преобразователь частоты подключен к источнику питания.
- Защитите пользователей от напряжения электропитания.
- Защитите двигатель от перегрузки в соответствии с требованиями государственных и местных норм и правил.

- Ток утечки на землю превышает 3,5 мА. Заземлите преобразователь частоты надлежащим образом.
- Кнопка [Off/Reset] (Выкл./Сброс) не выполняет функции защитного выключателя. Она не отключает преобразователь частоты от сети.

## 1.2 Введение

### 1.2.1 Цель данного руководства

Эти инструкции по эксплуатации содержат информацию, необходимую для безопасного монтажа и ввода в эксплуатацию преобразователя частоты VLT<sup>®</sup> Micro Drive FC 51.

Инструкции по эксплуатации предназначены для использования квалифицированным персоналом. Чтобы обеспечить профессиональное и безопасное использование преобразователя частоты, прочтите инструкции по эксплуатации и следуйте им. Обращайте особое внимание на указания по технике безопасности и предупреждения. Держите эти инструкции по эксплуатации поблизости от преобразователя частоты, чтобы иметь возможность обращаться к ним.

VLT<sup>®</sup> является зарегистрированным товарным знаком.

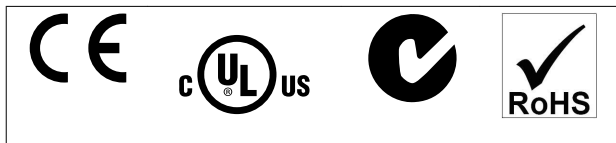
### 1.2.2 Дополнительные ресурсы

Информацию о расширенных функциях и программировании преобразователя частоты можно найти в различных дополнительных источниках:

- *Руководство по программированию VLT<sup>®</sup> Micro Drive FC 51* содержит более подробное описание работы с параметрами и множество примеров применения.
- *Руководство по проектированию VLT<sup>®</sup> Micro Drive* содержит подробное описание возможностей и функций, применяемых для проектирования систем управления двигателями.
- Инструкции по эксплуатации дополнительного оборудования и замены компонентов.

Дополнительные публикации и руководства доступны по адресу [vlt-drives.danfoss.com/Support/Technical-Documentation/](http://vlt-drives.danfoss.com/Support/Technical-Documentation/)

### 1.2.3 Разрешения



Преобразователь частоты удовлетворяет требованиям UL508С, касающимся тепловой памяти. Подробнее см. раздел *Тепловая защита двигателя в руководстве по проектированию* соответствующего продукта.

### 1.2.4 IT-сеть

#### **УВЕДОМЛЕНИЕ**

##### IT-СЕТЬ

**Монтаж на изолированной сети электропитания, то есть IT-сети.**

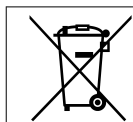
**Макс. напряжение питания, допустимое при подключении к сети: 440 В.**

Для уменьшения нелинейных искажений Danfoss предлагает использовать дополнительные сетевые фильтры. *Таблица 1.10*

### 1.2.5 Предотвращение непреднамеренного пуска

Если преобразователь частоты подключен к сети, двигатель можно запустить/остановить с помощью цифровых команд, команд с шины, заданий или с панели местного управления (LCP): Чтобы предотвратить случайный пуск:

- Отсоедините преобразователь частоты от сети для обеспечения безопасности персонала.
- Перед изменением параметров обязательно нажмите кнопку [Off/Reset] (Выкл./Сброс).



Оборудование, содержащее электрические компоненты, запрещается утилизировать вместе с бытовыми отходами. Такое оборудование вместе с электрическими и электронными компонентами следует утилизировать в соответствии с действующими местными нормами и правилами.

## 1.3 Монтаж

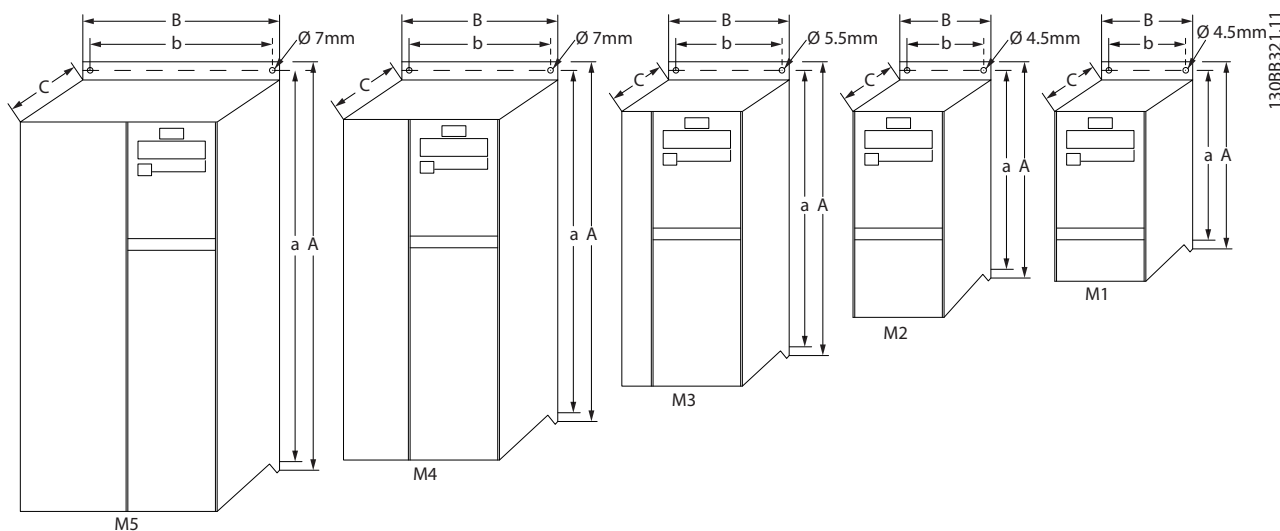
1. Отключите FC 51 от сети питания (и от внешнего источника постоянного тока, если он имеется).
2. Подождите 4 минуты (M1, M2 и M3) и 15 минут (M4 и M5) для разряда цепи постоянного тока. См. *Таблица 1.1*.
3. Отсоедините клеммы шины постоянного тока и клеммы тормозного резистора (если таковые имеются).
4. Отсоедините кабель двигателя.

### 1.3.1 Монтаж рядом вплотную

Преобразователи частоты со степенью защиты IP 20 можно устанавливать вплотную друг к другу. Для охлаждения потребуется свободное пространство 100 мм над корпусом и под ним. Подробнее о требованиях к окружающей среде для преобразователя частоты см. *глава 1.7 Технические характеристики*.

### 1.3.2 Габаритные и присоединительные размеры

Шаблон для сверления отверстий находится на клапане упаковки.



Корпус	Мощность [кВт]			Высота [мм]			Ширина [мм]		Глубина <sup>1)</sup> [мм]	Макс. вес [кг]
	1 x 200–240 В	3 x 200–240 В	3 x 380–480 В	A	A (с развязывающей панелью)	a	B	b	C	
M1	0,18–0,75	0,25–0,75	0,37–0,75	150	205	140,4	70	55	148	1,1
M2	1,5	1,5	1,5–2,2	176	230	166,4	75	59	168	1,6
M3	2,2	2,2–3,7	3,0–7,5	239	294	226	90	69	194	3,0
M4			11,0–15,0	292	347,5	272,4	125	97	241	6,0
M5			18,5–22,0	335	387,5	315	165	140	248	9,5

1) Для панели LCP с потенциометром добавьте 7,6 мм.

Рисунок 1.1 Габаритные и присоединительные размеры

### УВЕДОМЛЕНИЕ

Вся система кабелей должна соответствовать государственным и местным нормам и правилам в отношении сечения кабелей и температуры окружающей среды. Рекомендуется использовать медные проводники (60–75 °C).

Корпус	Power [kW] (Мощность [кВт])			Усилие при затяжке [Н·м]					
	1 x 200–240 В	3 x 200–240 В	3 x 380–480 В	Сеть	Двигатель	Подключение постоянного тока/ тормоз	Клеммы управления	Земля	Реле
M1	0,18–0,75	0,25–0,75	0,37–0,75	0,8	0,7	Наконечник <sup>1)</sup>	0,15	3	0,5
M2	1,5	1,5	1,5–2,2	0,8	0,7	Наконечник <sup>1)</sup>	0,15	3	0,5
M3	2,2	2,2–3,7	3,0–7,5	0,8	0,7	Наконечник <sup>1)</sup>	0,15	3	0,5
M4			11,0–15,0	1,3	1,3	1,3	0,15	3	0,5
M5			18,5–22,0	1,3	1,3	1,3	0,15	3	0,5

1) Провода с наконечниками (разъемы 6,3 мм фирмы Faston)

Таблица 1.2 Затяжка клемм

### Защита параллельных цепей

Чтобы защитить установку от перегрузки по току и пожара, все параллельные цепи в установке, коммутационные устройства, механизмы и т. д. должны иметь защиту от короткого замыкания и перегрузки по току в соответствии с государственными/международными правилами.

### Защита от короткого замыкания

Используйте предохранители, указанные в Таблица 1.3, чтобы обеспечить защиту персонала и другого оборудования в случае внутренней неисправности в блоке или короткого замыкания в цепи постоянного тока. Преобразователь частоты обеспечивает полную защиту от короткого замыкания на выходе двигателя или тормоза.

### Защита от перегрузки по току

Во избежание перегрева кабелей в установке необходимо обеспечить защиту от перегрузки. Всегда соблюдайте государственные нормы и правила защиты

от перегрузки по току. Плавкие предохранители должны быть рассчитаны на защиту в цепях, допускающих максимальный ток 100 000 А(эфф.) (симметричная схема) при максимальном напряжении 480 В.

### Если соответствие техническим условиям UL не требуется

Если требования UL/cUL не являются обязательными, используйте предохранители, указанные в Таблица 1.3, что обеспечит соответствие требованиям стандарта EN50178/IEC61800-5-1:

Несоблюдение приведенных рекомендаций относительно предохранителей может в случае неисправности привести к чрезмерному повреждению преобразователя частоты и установки.

FC 51	Макс ток предохранителей при соотв. UL						Макс ток предохранителей без соотв. UL
	Bussmann	Bussmann	Bussmann	Littelfuse	Ferraz Shawmut	Ferraz Shawmut	
<b>1 x 200–240 В</b>							
кВт	Тип RK1	Тип J	Тип T	Тип RK1	Тип CC	Тип RK1	Тип gG
0K18-0K37	KTN-R15	JKS-15	JJN-15	KLN-R15	ATM-R15	A2K-15R	16A
0K75	KTN-R25	JKS-25	JJN-25	KLN-R25	ATM-R25	A2K-25R	25A
1K5	KTN-R35	JKS-35	JJN-35	KLN-R35	-	A2K-35R	35A
2K2	KTN-R50	JKS-50	JJN-50	KLN-R50	-	A2K-50R	50A
<b>3 x 200–240 В</b>							
0K25	KTN-R10	JKS-10	JJN-10	KLN-R10	ATM-R10	A2K-10R	10A
0K37	KTN-R15	JKS-15	JJN-15	KLN-R15	ATM-R15	A2K-15R	16A
0K75	KTN-R20	JKS-20	JJN-20	KLN-R20	ATM-R20	A2K-20R	20A
1K5	KTN-R25	JKS-25	JJN-25	KLN-R25	ATM-R25	A2K-25R	25A
2K2	KTN-R40	JKS-40	JJN-40	KLN-R40	ATM-R40	A2K-40R	40A
3K7	KTN-R40	JKS-40	JJN-40	KLN-R40	-	A2K-40R	40A
<b>3 x 380–480 В</b>							
0K37-0K75	KTS-R10	JKS-10	JJS-10	KLS-R10	ATM-R10	A6K-10R	10A
1K5	KTS-R15	JKS-15	JJS-15	KLS-R15	ATM-R15	A2K-15R	16A
2K2	KTS-R20	JKS-20	JJS-20	KLS-R20	ATM-R20	A6K-20R	20A
3K0	KTS-R40	JKS-40	JJS-40	KLS-R40	ATM-R40	A6K-40R	40A
4K0	KTS-R40	JKS-40	JJS-40	KLS-R40	ATM-R40	A6K-40R	40A
5K5	KTS-R40	JKS-40	JJS-40	KLS-R40	-	A6K-40R	40A
7K5	KTS-R40	JKS-40	JJS-40	KLS-R40	-	A6K-40R	40A
11K0	KTS-R60	JKS-60	JJS-60	KLS-R60	-	A6K-60R	63A
15K0	KTS-R60	JKS-60	JJS-60	KLS-R60	-	A6K-60R	63A
18K5	KTS-R60	JKS-60	JJS-60	KLS-R60	-	A6K-60R	80A
22K0	KTS-R60	JKS-60	JJS-60	KLS-R60	-	A6K-60R	80A

Таблица 1.3 Предохранители



### 1.3.3 Подключение к сети и к двигателю

Преобразователь частоты предназначен для работы со всеми стандартными трехфазными асинхронными двигателями.

К преобразователю частоты можно подключать кабели сети/двигателя с максимальным сечением 4 мм<sup>2</sup>/10 AWG (M1, M2 и M3) и максимальным сечением 16 мм<sup>2</sup>/6 AWG (M4 и M5).

- Чтобы обеспечить соответствие требованиям ЭМС по излучению, используйте для подключения двигателя экранированный/защищенный кабель, причем соедините его и с развязывающей панелью, и с металлическим корпусом двигателя.
  - Для снижения уровня помех и токов утечки кабель двигателя должен быть как можно более коротким.
  - Подробное описание монтажа развязывающей панели приведено в *Инструкции по монтажу развязывающей панели VLT® Micro Drive FC 51*.
  - Также см. раздел *Руководства по проектированию VLT® Micro Drive FC 51, посвященный установке в соответствии с требованиями ЭМС*.
1. Подключите провода заземления к клемме защитного заземления.
  2. Подключите двигатель к клеммам U, V и W.
  3. Подключите провода сети к клеммам L1/L, L2 и L3/N (трехфазная схема) или L1/L и L3/N (однофазная схема) и затяните.

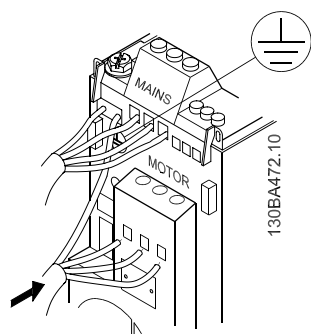


Рисунок 1.2 Подключение заземляющего кабеля, проводов сети и двигателя

### 1.3.4 Клеммы управления

Все клеммы для подсоединения кабелей управления размещаются под клеммной крышкой на передней стороне преобразователя частоты. Снимите клеммную крышку с помощью отвертки.

#### УВЕДОМЛЕНИЕ

Сверьтесь со схемами клемм управления и переключателей, приведенными на задней стороне клеммной крышки.

Не манипулируйте переключателями, если на преобразователь частоты подано питание.

Установите пар. 6-19 *Terminal 53 Mode (Режим клеммы 53)* в соответствии с положением переключателя 4.

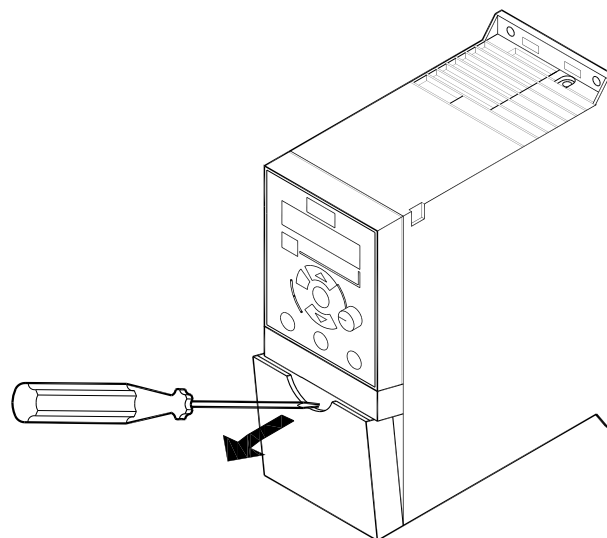


Рисунок 1.3 Снятие клеммной крышки

Переключатель 1	Выкл. = PNP-клеммы 29 <sup>1)</sup>
	Вкл. = NPN-клеммы 29
Переключатель 2	Выкл. = PNP-клеммы 18, 19, 27 и 33 <sup>1)</sup>
	Вкл. = NPN-клеммы 18, 19, 27 и 33
Переключатель 3	Не используется
Переключатель 4	Выкл. = клемма 53, 0–10 В <sup>1)</sup>
	Вкл. = клемма 53, 0/4–20 мА
1) = установка по умолчанию	

Таблица 1.4 Установка переключателей S200, 1–4

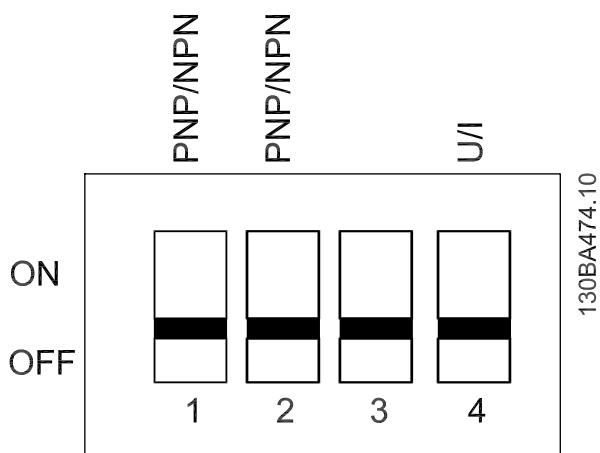


Рисунок 1.4 Переключатели S200, 1–4

Все клеммы управления преобразователя частоты показаны на Рисунок 1.5. Для работы преобразователя частоты необходимо подать сигнал пуска (клемма 18) и аналоговое задание (клемма 53 или 60).

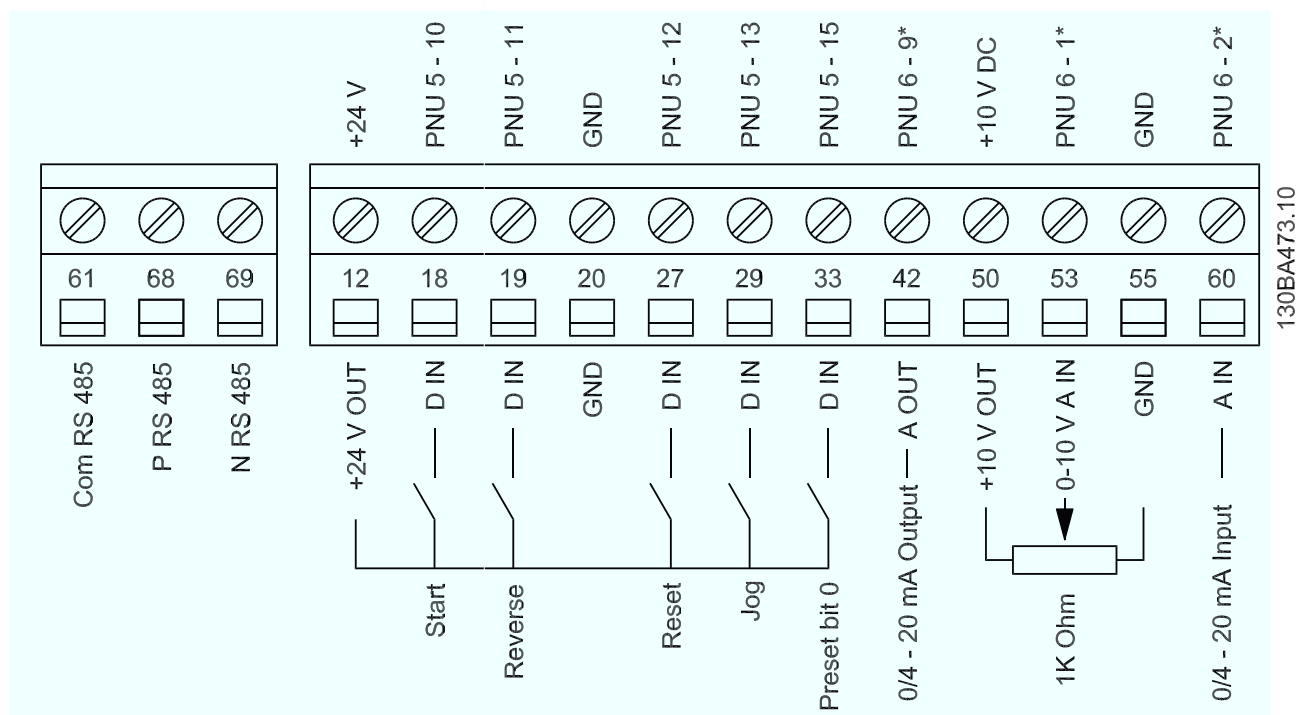


Рисунок 1.5 Описание клемм управления в конфигурации PNP при заводских установках параметров

### 1.3.5 Краткое описание силовой цепи

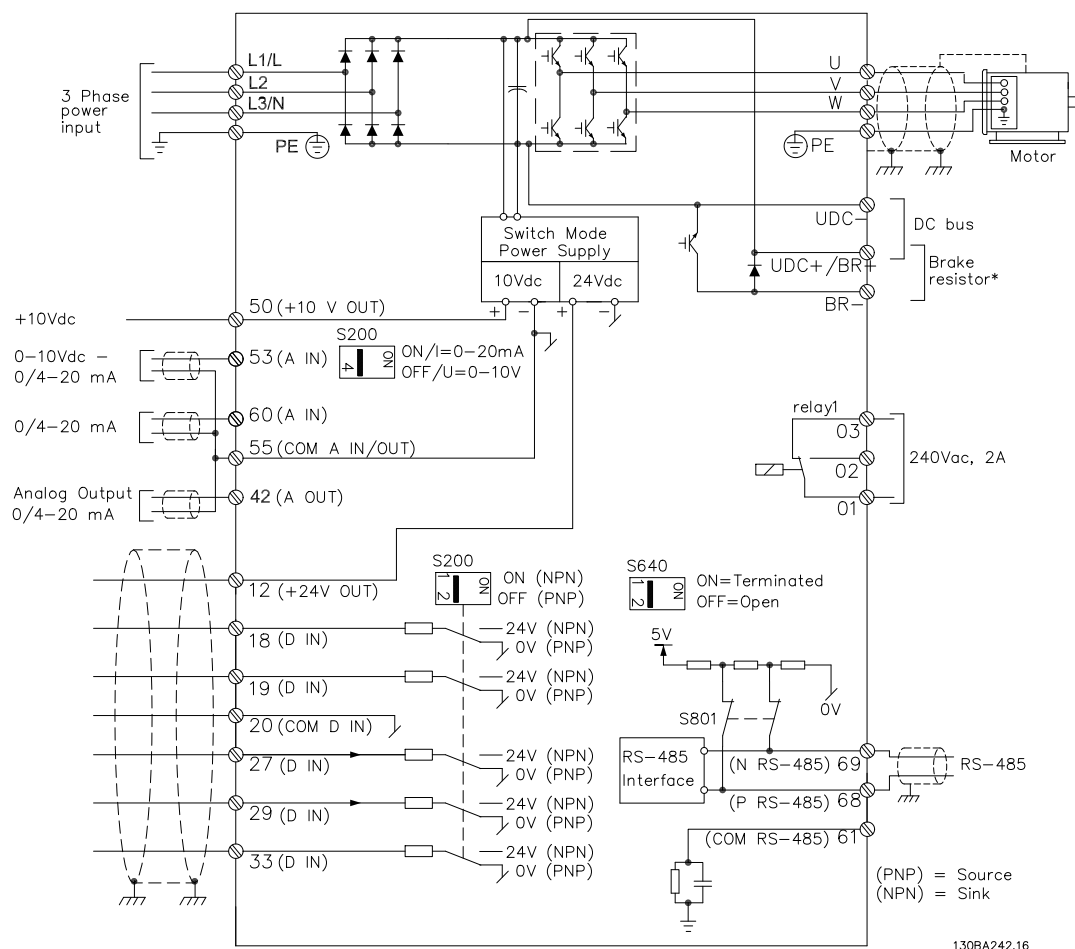


Рисунок 1.6 Схема электрических соединений всех клемм

\* Для корпусов типа M1 тормоза (BR+ и BR-) не предусмотрены.

Тормозные резисторы можно заказать в Danfoss.

Увеличение коэффициента мощности и улучшение характеристик ЭМС может быть достигнуто путем установки дополнительных сетевых фильтров Danfoss. Фильтры мощности Danfoss могут также использоваться для распределения нагрузки.

### 1.3.6 Распределение нагрузки/тормоз

Для постоянного тока (цепь разделения нагрузки и тормозное устройство) используйте изолированные разъемы для высокого напряжения Faston 6,3 мм. Обратитесь в Danfoss или см. *Инструкции по разделению нагрузки VLT® 5000 и тормозу VLT® 2800/5000/5000 FLUX/FCD 300 Brake.*

#### Разделение нагрузки

Соедините клеммы -UDC и +UDC/+BR.

#### Тормоз

Соедините клеммы -BR и +UDC/+BR (не применимо для размера корпуса M1).

#### **УВЕДОМЛЕНИЕ**

Между клеммами +UDC/+BR и -UDC могут возникать напряжения до 850 В. Защита от короткого замыкания отсутствует.

## 1.4 Программирование

### 1.4.1 Программирование с помощью автоматической адаптации двигателя (ААД)

Подробнее о программировании см. в *Руководстве по программированию VLT® Micro Drive FC 51*.

#### **УВЕДОМЛЕНИЕ**

С помощью программы настройки МСТ-10 преобразователь частоты также может быть запрограммирован с ПК через коммуникационный порт RS485.

Используйте код 130B1000 для заказа программы или загрузите ее с веб-сайта компании Danfoss: [www.danfoss.com/BusinessAreas/DrivesSolutions/software-download](http://www.danfoss.com/BusinessAreas/DrivesSolutions/software-download)

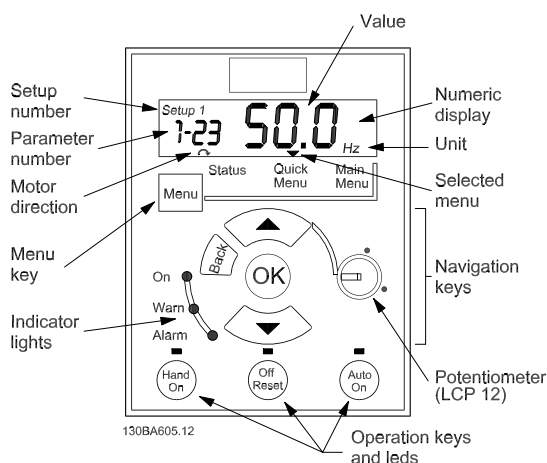


Рисунок 1.7 Описание кнопок и дисплея панели LCP

С помощью кнопки [Menu] (Меню) выберите одно из следующих меню:

#### Состояние

Только для вывода показаний.

#### Быстрое меню

Для доступа к быстрым меню 1 и 2.

#### Главное меню

Для доступа ко всем параметрам.

#### Кнопки навигации

[Back] (Назад): позволяет возвратиться к предыдущему шагу или уровню в структуре перемещений.

[▲] [▼]: используются для перехода между группами параметров, параметрами и в пределах параметров.

[OK]: используется для выбора параметра и принятия изменений, внесенных в значение параметра.

При нажатии [OK] более одной секунды запускается режим *регулировки*. В режиме *регулировки* можно

быстро отрегулировать параметры нажатием кнопок [▲] [▼] и [OK].

Для изменения значения параметра нажимайте кнопки [▲] [▼]. Нажимайте [OK] для перехода между цифрами.

Чтобы выйти из режима *регулировки*, снова нажмите [OK] более одной секунды для сохранения изменений или нажмите [Back] для выхода без сохранения изменений.

#### Кнопки управления

Желтый световой индикатор над кнопками управления указывает на активную кнопку.

[Hand On] (Ручной пуск): используется для пуска двигателя и позволяет управлять преобразователем частоты с LCP.

[Off/Reset] (Выкл./Сброс): двигатель останавливается. В аварийном режиме параметры двигателя сбрасываются.

[Auto On] (Автоматический пуск): позволяет управлять преобразователем частоты через клеммы управления или последовательную связь.

[Potentiometer] (LCP12) ([Потенциометр] (LCP12)): в зависимости от режима, в котором работает преобразователь частоты, потенциометр имеет два режима работы.

В *автоматическом режиме* потенциометр действует в качестве дополнительного программируемого аналогового входа.

В *ручном режиме* потенциометр управляет местным заданием.

### 1.4.2 Программирование с помощью автоматической настройки двигателя (АМТ)

Автоматическая настройка двигателя оптимизирует взаимодействие преобразователя частоты и двигателя в режиме VVC<sup>+</sup>.

- Преобразователь частоты строит математическую модель двигателя для регулировки выходного тока двигателя и улучшения рабочих характеристик двигателя.
- Для получения оптимальных результатов процедуру следует выполнять на холодном двигателе. Для запуска автоматической настройки двигателя используйте LCP (NLCP). Для преобразователей частоты предусмотрено 2 режима АМТ.

**Режим 1**

1. Войдите в главное меню.
2. Перейдите к группе параметров 1-\*\* Load and Motor (Нагрузка/двигатель).
3. Нажмите [OK].
4. Установите параметры двигателя в группе параметров 1-2\* Motor Data (Данные двигателя) в соответствии с данными паспортной таблички.
5. Перейдите к параметру 1-29 Automatic Motor Tuning (AMT) (Автоматическая настройка двигателя (AMT))
6. Нажмите [OK].
7. Выберите [2] Enable AMT (Включ. AMT).
8. Нажмите [OK].
9. Тест будет выполнен автоматически; после его завершения на экран выводится соответствующее сообщение.

**Режим 2**

1. Войдите в главное меню.
2. Перейдите к группе параметров 1-\*\* Load and Motor (Нагрузка/двигатель).

3. Нажмите [OK].
4. Установите параметры двигателя в группе параметров 1-2\* Motor Data (Данные двигателя) в соответствии с данными паспортной таблички.
5. Перейдите к параметру 1-29 Automatic Motor Tuning (AMT) (Автоматическая настройка двигателя (AMT))
6. Нажмите [OK].
7. Выберите [3] Complete AMT with Rotating motor (Завершить AMT с вращающимся двигателем).
8. Нажмите [OK].
9. Тест будет выполнен автоматически; после его завершения на экран выводится соответствующее сообщение.

**УВЕДОМЛЕНИЕ**

В режиме 2 ротор вращается в ходе AMT. При выполнении AMT нельзя добавлять на двигатель нагрузку.

## 1.5 Обзор параметров

<p><b>0-** Operation/Display (Операция/Дисплей)</b>  <b>0-0* Basic Settings (Основные настройки)</b>  <b>0-03 Regional Settings (Региональные настройки)</b>                      * [0] International (Международные)                      [1] US (США)  <b>0-04 Oper. State at Power-up (Hand) (Раб. состояние при включении питания (ручном))</b>                      [0] Resume (Возобновление)                      * [1] Forced stop, ref=old (Прин.остан,стар.зад)                      [2] Forced stop, ref=0 (Прин.останов,зад=0)  <b>0-1* Set-up Handling (Раб. с набор. парам.)</b>  <b>0-10 Active Set-up (Активный набор)</b>                      * [1] Set-up 1 (Набор 1)                      [2] Set-up 2 (Набор 2)                      [9] Multi Set-up (Несколько наборов)  <b>0-11 Edit Set-up (Изменяемый набор)</b>                      * [1] Set-up 1 (Набор 1)                      [2] Set-up 2 (Набор 2)                      [9] Active Set-up (Активный набор)  <b>0-12 Link Set-ups (Связь наборов)</b>                      [0] Not linked (Нет связи)                      * [20] Linked (Имеется связь)  <b>0-31 Custom Readout Min Scale (Мин. значение показаний, зад. пользователем)</b>                      0,00–9999,00 * 0,00  <b>0-32 Custom Readout Max Scale (Макс. значение показаний, зад. пользователем)</b>                      0,00–9999,00 * 100,0  <b>0-4* LCP Keypad (Клавиатура LCP)</b>  <b>0-40 [Hand on] Key on LCP (Кнопка [Hand on] на LCP)</b>                      [0] Disabled (Запрещено)                      * [1] Enabled (Разрешено)  <b>0-41 [Off / Reset] Key on LCP (Кнопка [Off/Reset] на LCP)</b>                      [0] Disable All (Запрещено все)                      * [1] Enable All (Разрешено все)                      [2] Enable Reset Only (Разрешен только сброс)</p>	<p><b>0-42 [Auto on] Key on LCP (Кнопка [Auto on] на LCP)</b>                      [0] Disabled (Запрещено)                      * [1] Enabled (Разрешено)  <b>0-5* Copy/Save (Копир./Сохранить)</b>  <b>0-50 LCP Copy (Копирование с LCP)</b>                      * [0] No copy (Не копировать)                      [1] All to LCP (Все в LCP)                      [2] All from LCP (Все из LCP)                      [3] Size indep. from LCP (Нез. от типор. из LCP)  <b>0-51 Set-up Copy (Копировать набор)</b>                      * [0] No copy (Не копировать)                      [1] Copy from setup 1 (Копировать из набора 1)                      [2] Copy from setup 2 (Копировать из набора 2)                      [9] Copy from Factory set-up (Копировать из заводского набора)  <b>0-6* Password (Пароль)</b>  <b>0-60 (Main) Menu Password (Пароль (главного) меню)</b>                      0–999 * 0  <b>0-61 Access to Main/Quick Menu w/o Password (Доступ к главному/быстрому меню без пароля)</b>                      * [0] Full access (Полный доступ)                      [1] LCP:Read Only (LCP: только чтение)                      [2] LCP:No Access (LCP: нет доступа)  <b>1-** Load/Motor (Нагрузка/двигатель)</b>  <b>1-0* General Settings (Общие настройки)</b>  <b>1-00 Configuration Mode (Режим конфигурирования)</b>                      * [0] Speed open loop (Ск-сть, разомкн. конт.)                      [3] Process (Процесс)  <b>1-01 Motor Control Principle (Принцип управления двигателем)</b>                      [0] U/f                      * [1] VVC+  <b>1-03 Torque Characteristics (Характеристика крутящего момента)</b>                      * [0] Constant torque (Постоянный крутящий момент)</p>	<p>[2] Automatic Energy Optim. (Авт. оптим. энергопот.)  <b>1-05 Local Mode Configuration (Конфиг. режима местного упр.)</b>                      [0] Speed Open Loop (Ск-сть, разомкн. конт.)                      * [2] В соответствии с пар. 1-00  <b>1-2* Motor Data (Данные двигателя)</b>  <b>1-20 Motor Power [kW] [hp] (Мощность двигателя [кВт] [л.с.])</b>                      [1] 0.09 kW/0.12 hp (0,09 кВт/0,12 л. с.)                      [2] 0.12 kW/0.16 hp (0,12 кВт/0,16 л. с.)                      [3] 0.18 kW/0.25 hp (0,18 кВт/0,25 л. с.)                      [4] 0.25 kW/0.33 hp (0,25 кВт/0,33 л. с.)                      [5] 0.37 kW/0.50 hp (0,37 кВт/0,50 л. с.)                      [6] 0.55 kW/0.75 hp (0,55 кВт/0,75 л. с.)                      [7] 0.75 kW/1.00 hp (0,75 кВт/1,00 л. с.)                      [8] 1.10 kW/1.50 hp (1,10 кВт/1,50 л. с.)                      [9] 1.50 kW/2.00 hp (1,50 кВт/2,00 л. с.)                      [10] 2.20 kW/3.00 hp (2,20 кВт/3,00 л. с.)                      [11] 3.00 kW/4.00 hp (3,00 кВт/4,00 л. с.)                      [12] 3.70 kW/5.00 hp (3,70 кВт/5,00 л. с.)                      [13] 4.00 kW/5.40 hp (4,00 кВт/5,40 л. с.)                      [14] 5.50 kW/7.50 hp (5,50 кВт/7,50 л. с.)                      [15] 7.50 kW/10.00 hp (7,50 кВт/10,00 л. с.)                      [16] 11.00 kW/15.00 hp (11,00 кВт/15,00 л. с.)                      [17] 15.00 kW/20.00 hp (15,00 кВт/20,00 л. с.)                      [18] 18.50 kW/25.00 hp (18,50 кВт/25,00 л. с.)                      [19] 22.00 kW/29.50 hp (22,00 кВт/29,50 л. с.)                      [20] 30.00 kW/40.00 hp (30,00 кВт/40,00 л. с.)</p>	<p><b>1-22 Motor Voltage (Напряжение двигателя)</b>                      50–999 В *230–400 В  <b>1-23 Motor Frequency (Частота двигателя)</b>                      20–400 Гц *50 Гц  <b>1-24 Motor Current (Ток двигателя)</b>                      0,01–100,00 А *Зависит от типа двигателя  <b>1-25 Motor Nominal Speed (Номинальная скорость двигателя)</b>                      100–9999 об/мин *Зависит от типа двигателя  <b>1-29 Automatic Motor Tuning (AMT) (Автоматическая настройка двигателя (AMT))</b>                      * [0] Off (Выкл.)                      [2] Enable AMT (Включ. AMT)                      [3] Complete AMT with Rotating motor (Завершить AMT с вращающимся двигателем)  <b>1-3* Adv. Motor Data (Доп. данн. двигателя)</b>  <b>1-30 Stator Resistance (Rs) (Сопротивление статора (Rs))</b>                      [Ом] * Зависит от данных двигателя  <b>1-33 Stator Leakage Reactance (X1) (Реакт. сопротивл. рассеяния статора (X1))</b>                      [Ом] * Зависит от данных двигателя  <b>1-35 Main Reactance (Xh) (Основное реактивное сопротивление (Xh))</b>                      [Ом] * Зависит от данных двигателя  <b>1-5* Load Indep. Setting (Настр., незав. от нагр.)</b>  <b>1-50 Motor Magnetisation at 0 Speed (Намагнич. двигателя при 0 скорости)</b>                      0–300 % *100 %  <b>1-52 Min Speed Norm. Magnet. [Hz] (Мин. скорость норм. намагнич. [Гц])</b>                      0,0–10,0 Гц *0,0 Гц  <b>1-55 U/f Characteristic - U (Характеристика U/f — U)</b>                      0-999,9 В</p>
1) Только M4 и M5			

<p>1-56 U/f Characteristic - F (Характеристика U/f — F) 0-400 Гц  <b>1-6* Load Depen. Setting (Настр., зав. от настр.)</b>  <b>1-60 Low Speed Load Compensation (Компенсация нагрузки на низких скоростях)</b> 0-199 % *100 %  <b>1-61 High Speed Load Compensation (Компенсация нагрузки на высоких скоростях)</b> 0-199 % *100 %  <b>1-62 Slip Compensation (Компенсация скольжения)</b> -400-399 % *100 %  <b>1-63 Slip Compensation Time Constant (Пост. времени компенсации скольжения)</b> 0,05-5,00 с *0,10 с  <b>1-7* Start Adjustments (Регулировки пуска)</b>  <b>1-71 Start Delay (Задержка запуска)</b> 0,0-10,0 с *0,0 с  <b>1-72 Start Function (Функция запуска)</b>          [0] DC hold/delay time (Уд.пост.током/вр.задержки)          [1] DC brake/delay time (Торм. пост. током/вр. задержки)          * [2] Coast/delay time (Выбег/ время задерж.)  <b>1-73 Flying Start (Запуск с хода)</b>          * [0] Disabled (Запрещено)          [1] Enabled (Разрешено)  <b>1-8* Stop Adjustments (Регулиров.останова)</b>  <b>1-80 Function at Stop (Функция при останове)</b>          * [0] Coast (Останов выбегом)          [1] DC hold (Удерж. пост. током)  <b>1-82 Min Speed for Funct. at Stop [Hz] (Мин. скор. для функц. при остан. [Гц])</b> 0,0-20,0 Гц *0,0 Гц  <b>1-9* Motor Temperature (Температура двигателя)</b>  <b>1-90 Motor Thermal Protection (Тепловая защита двигателя)</b>          * [0] No protection (Нет защиты)          [1] Thermistor warning (Предупр.по термист.)</p>	<p>[2] Thermistor trip (Откл. по термистору)          [3] Etr warning (Предупреждение ЭТР)          [4] Etr trip (Отключение по ЭТР)  <b>1-93 Thermistor Resource (Источник термистора)</b>          * [0] None (Отсутствует)          [1] Analog input 53 (Аналоговый вход 53)          [6] Digital input 29 (Цифровой вход 29)  <b>2-** Brakes (Торможение)</b>  <b>2-0* DC-Brake (Торм. пост. током)</b>  <b>2-00 DC Hold Current (Ток удержания пост. током)</b> 0-150 % *50 %  <b>2-01 DC Brake Current (Ток торможения постоянным током)</b> 0-150 % *50 %  <b>2-02 DC Braking Time (Время торможения пост. током)</b> 0,0-60,0 с *10,0 с  <b>2-04 DC Brake Cut In Speed (Скорость включ. торм. пост. током)</b> 0,0-400,0 Гц *0,0 Гц  <b>2-1* Brake Energy Funct. (Функция энергии торможения)</b>  <b>2-10 Brake Function (Функция торможения)</b>          * [0] Off (Выкл.)          [1] Resistor brake (Резистивн.торможен.)          [2] AC brake (Торм. перем. током)  <b>2-11 Brake Resistor (ohm) (Тормозной резистор (Ом))</b> Мин./Макс./Значение по умолч.: зависит от типоразмера по мощности.  <b>2-14 Brake Voltage reduce (Уменьшение напряжения торможения)</b> 0 — зависит о типоразм.* 0  <b>2-16 AC Brake, Max current (Макс. ток торм. перем. током)</b> 0-150 % *100 %  <b>2-17 Overvoltage Control (Контроль превышения напряжения)</b>          * [0] Disabled (Запрещено)</p>	<p>[1] Enabled (not at stop) (Разр. (не при остан.))          [2] Enabled (Разрешено)  <b>2-2* Mechanical Brake (Механический тормоз)</b>  <b>2-20 Release Brake Current (Ток отпускания тормоза)</b> 0,00-100,0 А *0,00 А  <b>2-22 Activate Brake Speed [Hz] (Скорость включения тормоза [Гц])</b> 0,0-400,0 Гц *0,0 Гц  <b>3-** Reference / Ramps (Задан/ Измен. скор.)</b>  <b>3-0* Reference Limits (Пределы задания)</b>  <b>3-00 Reference Range (Диапазон задания)</b>          * [0] Min - Max (Мин - Макс)          [1] -Max - +Max (-Макс - +Макс)  <b>3-02 Minimum Reference (Минимальное задание)</b> -4999-4999 *0,000  <b>3-03 Maximum Reference (Максимальное задание)</b> -4999-4999 *50,00  <b>3-1* References (Задания)</b>  <b>3-10 Preset Reference (Предустановленное задание)</b> -100,0-100,0 % *0,00 %  <b>3-11 Jog Speed [Hz] (Фиксированная скорость [Гц])</b> 0,0-400,0 Гц *5,0 Гц  <b>3-12 Catch up/slow Down Value (Значение увеличения/ уменьшения задания)</b> 0,00-100,0 % * 0,00 %  <b>3-14 Preset Relative Reference (Предустановл. относительное задание)</b> -100,0-100,0 % *0,00 %  <b>3-15 Reference Resource 1 (Источник задания 1)</b>          [0] No Function (Не используется)          * [1] Analog Input 53 (Аналоговый вход 53)          [2] Analog input 60 (Аналоговый вход 60)          [8] Pulse input 33 (Имп. вход 33)          [11] Local bus ref (Местн. задание по шине)</p>	<p>[21] LCP Potentiometer (Потенциометр LCP)  <b>3-16 Reference Resource 2 (Источник задания 2)</b>          [0] No Function (Не используется)          [1] Analog in 53 (Аналоговый вход 53)          * [2] Analog in 60 (Аналоговый вход 60)          [8] Pulse input 33 (Имп. вход 33)          * [11] Local bus reference (Местн. зад. по шине)          [21] LCP Potentiometer (Потенциометр LCP)  <b>3-17 Reference Resource 3 (Источник задания 3)</b>          [0] No Function (Не используется)          [1] Analog Input 53 (Аналоговый вход 53)          [2] Analog input 60 (Аналоговый вход 60)          [8] Pulse input 33 (Имп. вход 33)          * [11] Local bus ref (Местн. задание по шине)          [21] LCP Potentiometer (Потенциометр LCP)  <b>3-18 Relative Scaling Ref. Resource (Источник отн. масштабирования задания)</b>          * [0] No Function (Не используется)          [1] Analog Input 53 (Аналоговый вход 53)          [2] Analog input 60 (Аналоговый вход 60)          [8] Pulse input 33 (Имп. вход 33)          [11] Local bus ref (Местн. задание по шине)          [21] LCP Potentiometer (Потенциометр LCP)  <b>3-4* Ramp 1 (Изменение скорости 1)</b>  <b>3-40 Ramp 1 Type (Изменение скорости 1, тип)</b>          * [0] Linear (Линейное)          [2] Sine2 ramp (Синусоидальное2)  <b>3-41 Ramp 1 Ramp up Time (Изменение скорости 1, время разгона)</b> 0,05-3600 с *3,00 с (10,00 с<sup>1</sup>)</p>
<p>1) Только M4 и M5</p>			

<p>3-42 Ramp 1 Ramp Down Time (Изменение скорости 1, время замедления) 0,05–3600 с *3,00 с (10,00 с<sup>1</sup>)</p> <p>3-5* Ramp 2 (Изменение скорости 2) 2)</p> <p>3-50 Ramp 2 Type (Изменение скорости 2, тип) *[0] Linear (Линейное) [2] Sine2 ramp (Синусоидальное)</p> <p>3-51 Ramp 2 Ramp up Time (Изменение скорости 2, время разгона) 0,05–3600 с *3,00 с (10,00 с<sup>1</sup>)</p> <p>3-52 Ramp 2 Ramp down Time (Изменение скорости 2, время замедления) 0,05–3600 с *3,00 с (10,00 с<sup>1</sup>)</p> <p>3-8* Other Ramps (Другие изменения скорости)</p> <p>3-80 Jog Ramp Time (Время достижения фиксированной частоты) 0,05–3600 с *3,00 с (10,00 с<sup>1</sup>)</p> <p>3-81 Quick Stop Ramp Time (Время замедл. для быстр.останова) 0,05–3600 с *3,00 с (10,00 с<sup>1</sup>)</p> <p>4-** Limits/Warnings (Пределы/Предупреждения)</p> <p>4-1* Motor Limits (Пределы двигателя) 4-10 Motor Speed Direction (Направление вращения двигателя) *[0] Clockwise (По часовой стрелке), если в пар. 1-00 выбрано управление в замкнутом контуре [1] CounterClockwise (Против часовой стрелки) *[2] Both (И то, и другое), если в пар. 1-00 выбрано управление в разомкн. контуре</p> <p>4-12 Motor Speed Low Limit [Hz] (Нижний предел скорости двигателя [Гц]) 0,0–400,0 Гц *0,0 Гц</p> <p>4-14 Motor Speed High Limit [Hz] (Верхний предел скорости двигателя [Гц]) 0,1–400,0 Гц *65,0 Гц</p> <p>4-16 Torque Limit Motor Mode (Двигательн. режим с огранич. момента) 0–400 % *150 %</p> <p>4-17 Torque Limit Generator Mode (Генераторный режим с ограничением момента) 0–400 % *100 %</p>	<p>4-4* Adj. Warnings 2 (Настр. предупр. 2) 4-40 Warning Frequency Low (Предупреждение: низкая частота) 0,00 — значение в 4-41 Гц *0,0 Гц</p> <p>4-41 Warning Frequency High (Предупреждение: высокая частота) Значение в 4-40 – 400,0 Гц *400,00 Гц</p> <p>4-5* Adj. Warnings (Настр. предупр.) 4-50 Warning Current Low (Предупреждение: низкий ток) 0,00–100,00 А *0,00 А</p> <p>4-51 Warning Current High (Предупреждение: высокий ток) 0,0–100,00 А *100,00 А</p> <p>4-54 Warning Reference Low (Предупреждение: низкое задание) –4999,000 — значение в 4-55 * –4999,000</p> <p>4-55 Warning Reference High (Предупреждение: высокое задание) Значение в 4-54 – 4999,000 *4999,000</p> <p>4-56 Warning Feedback Low (Предупреждение: низкий сигнал ОС) –4999,000 — значение в 4-57 * –4999,000</p> <p>4-57 Warning Feedback High (Предупреждение: высокий сигнал ОС) Значение в 4-56 – 4999,000 *4999,000</p> <p>4-58 Missing Motor Phase Function (Функция при обрыве фазы двигателя) [0] Off (Выкл.) *[1] On (Вкл.)</p> <p>4-6* Speed Bypass (Исключение скорости) 4-61 Bypass Speed From [Hz] (Исключение скорости с [Гц]) 0,0–400,0 Гц *0,0 Гц</p> <p>4-63 Bypass Speed To [Hz] (Исключение скорости до [Гц]) 0,0–400,0 Гц *0,0 Гц</p> <p>5-1* Digital Inputs (Цифровые входы) 5-10 Terminal 18 Digital Input (Клемма 18, цифровой вход) [0] No Function (Не используется)</p>	<p>[1] Reset (Сброс) [2] Coast inverse (Выбер, инверсный) [3] Coast and reset inv. (Выбер и сброс, инв.) [4] Quick stop inverse (Быстр.останов, инверс) [5] DC-brake inv. (Торможение постоянным током, инв.) [6] Stop inv (Останов, инверсный) *[8] Start (Пуск) [9] Latched start (Импульсный запуск) [10] Reversing (Ревверс) [11] Start reversing (Запуск и реверс) [12] Enable start forward (Разреш.запуск вперед) [13] Enable start reverse (Разреш. запуск назад) [14] Jog (Фиксация частоты) [16-18] Preset ref bit 0-2 (Предуст. зад., бит 0-2) [19] Freeze reference (Зафиксировать задание) 5-10 Terminal 18 Digital Input (Клемма 18, цифровой вход) [20] Freeze output (Зафиксировать выход) [21] Speed up (Увеличение скорости) [22] Speed down (Снижение скорости) [23] Set-up select bit 0 (Выбор набора, бит 0) [28] Catch up (Увеличение задания) [29] Slow down (Снижение задания) [34] Ramp bit 0 (Измен.скорости, бит 0) [60] Counter A (up) (Счетчик А (вверх)) [61] Counter A (down) (Счетчик А (вниз)) [62] Reset counter A (Сброс счетчика А) [63] Counter B (up) (Счетчик В (вверх)) [64] Counter B (down) (Счетчик В (вниз)) [65] Reset counter B (Сброс счетчика В)</p> <p>5-11 Terminal 19 Digital Input (Клемма 19, цифровой вход) См. пар. 5-10. * [10] Reversing (Ревверс)</p>	<p>5-12 Terminal 27 Digital Input (Клемма 27, цифровой вход) См. пар. 5-10. * [1] Reset (Сброс)</p> <p>5-13 Terminal 29 Digital Input (Клемма 29, цифровой вход) См. пар. 5-10. * [14] Jog (Фиксация частоты)</p> <p>5-15 Terminal 33 Digital Input (Клемма 33, цифровой вход) См. пар. 5-10. * [16] Preset ref bit 0 (Предуст.зад., бит 0) [26] Precise Stop Inverse (Точный останов, инверсный) [27] Start, Precise Stop (Пуск, точный останов) [32] Pulse Input (Импульсный вход)</p> <p>5-3* Digital Outputs (Цифровые выходы)</p> <p>5-34 On Delay, Terminal 42 Digital Output (Задержка вкл., клемма 42, цифровой выход) 0,00–600,00 с * 0,01 с</p> <p>5-35 Off Delay, Terminal 42 Digital Output (Задержка выкл., клемма 42, цифровой выход) 0,00–600,00 с * 0,01 с</p> <p>5-4* Relays (Реле) 5-40 Function Relay (Реле функций) [52] Remote ref. active (Дист.задание активно) [53] No alarm (Нет авар. сигналов) [54] Start cmd active (Включена команда запуска) [55] Running reverse (Вращ.в обр.направл.) [56] Drive in hand mode (Ручн. режим привода) [57] Drive in auto mode (Авторежим привода) [60-63] Comparator 0-3 (Компаратор 0–3) [70-73] Logic rule 0-3 (Логическое соотношение 0–3) [81] SL digital output B (Цифр. выход SL B)</p> <p>5-41 On Delay, Relay (Задержка включения, реле) 0,00–600,00 с *0,01 с</p>
--	---	---	--



<p>5-42 Off Delay, Relay (Задержка выключения, реле) 0,00–600,00 с *0,01 с</p> <p>5-5* Pulse Input (Импульсный вход)</p> <p>5-55 Terminal 33 Low Frequency (Клемма 33, низкая частота) 20–4999 Гц *20 Гц</p> <p>5-56 Terminal 33 High Frequency (Клемма 33, высокая частота) 21–5000 Гц *5000 Гц</p> <p>5-57 Term. 33 Low Ref./Feedb. Value (Клемма 33, низк. задание/обр. связь) -4999–4999 *0,000</p> <p>5-58 Term. 33 High Ref./Feedb. Value (Клемма 33, выс. задание/обр. связь) -4999–4999 *50,000</p> <p>6-** Analog In/Out (Аналоговый вход/выход)</p> <p>6-0* Analog I/O Mode (Режим аналогового входа/выхода)</p> <p>6-00 Live Zero Timeout Time (Время тайм-аута действующего нуля) 1–99 с *10 с</p> <p>6-01 Live Zero TimeoutFunction (Функция при тайм-ауте действующего нуля) *[0] Off (Выкл.) [1] Freeze output (Зафиксировать выход) [2] Stop (Останов) [3] Jogging (Фикс. скорость) [4] Max speed (Макс. скорость) [5] Stop and trip (Останов и отключение)</p> <p>6-1* Analog Input 1 (Аналоговый вход 1)</p> <p>6-10 Terminal 53 Low Voltage (Клемма 53, низк. напряжение) 0,00–9,99 В *0,07 В</p> <p>6-11 Terminal 53 High Voltage (Клемма 53, выс. напряжение) 0,01–10,00 В *10,00 В</p> <p>6-12 Terminal 53 Low Current (Клемма 53, малый ток) 0,00–19,99 мА *0,14 мА</p> <p>6-13 Terminal 53 High Current (Клемма 53, большой ток) 0,01–20,00 мА *20,00 мА</p> <p>6-14 Term. 53 Low Ref./Feedb. Value (Клемма 53, низк. задание/обр. связь) -4999–4999 *0,000</p>	<p>6-15 Term. 53 High Ref./Feedb. Value (Клемма 53, выс. задание/обр. связь) -4999–4999 *50,000</p> <p>6-16 Terminal 53 Filter Time Constant (Клемма 53, постоянная времени фильтра) 0,01–10,00 с *0,01 с</p> <p>6-19 Terminal 53 mode (Режим клеммы 53) *[0] Voltage Mode (Режим напряжения) [1] Current mode 4 (Режим тока 4)</p> <p>6-2* Analog Input 2 (Аналоговый вход 2)</p> <p>6-22 Terminal 60 Low Current (Клемма 60, низкий ток) 0,00–19,99 мА *0,14 мА</p> <p>6-23 Terminal 60 High Current (Клемма 60, большой ток) 0,01–20,00 мА *20,00 мА</p> <p>6-24 Term. 60 Low Ref./Feedb. Value (Клемма 60, низк. задание/обр. связь) -4999–4999 *0,000</p> <p>6-25 Term. 60 High Ref./Feedb. Value (Клемма 60, выс. задание/обр. связь) -4999–4999 *50,00</p> <p>6-26 Terminal 60 Filter Time Constant (Клемма 60, постоянная времени фильтра) 0,01–10,00 с *0,01 с</p> <p>6-8* LCP Potentiometer (Потенциометр LCP)</p> <p>6-80 LCP Potmeter Enable (Включить потенциометр LCP) [0] Disabled (Запрещено) *[1] Enable (Разрешено)</p> <p>6-81 LCP potm. Low Reference (Потенциометр LCP, низкое зад.) -4999–4999 *0,000</p> <p>6-82 LCP potm. High Reference (Потенциометр LCP, высокое зад.) -4999–4999 *50,00</p> <p>6-9* Analog Output xx (Аналоговый выход xx)</p> <p>6-90 Terminal 42 Mode (Режим клеммы 42) *[0] 0–20 мА (0–20 мА) [1] 4–20 мА (4–20 мА) [2] Digital Output (Цифровой выход)</p>	<p>6-91 Terminal 42 Analog Output (Клемма 42, аналоговый выход) *[0] No operation (Не используется) [10] Output Frequency (Выходная частота) [11] Reference (Задание) [12] Feedback (Обратная связь) [13] Motor Current (Ток двигателя) [16] Power (Мощность) [19] DC Link Voltage (Напряжение цепи пост. тока) [20] Bus Reference (Задание по шине)</p> <p>6-92 Terminal 42 Digital Output (Клемма 42, цифровой выход) См. описание параметра 5-40 *[0] No Operation (Не используется) [80] SL Digital Output A (Цифровой выход SL A)</p> <p>6-93 Terminal 42 Output Min Scale (Клемма 42, мин. шкала выхода) 0,00–200,0 % *0,00 %</p> <p>6-94 Terminal 42 Output Max Scale (Клемма 42, макс. шкала выхода) 0,00–200,0 % *100,0 %</p> <p>7-** Controllers (Контроллеры)</p> <p>7-2* Process Ctrl. Feedb (ОС для упр. проц.)</p> <p>7-20 Process CL Feedback 1 Resource (Источник ОС 1 для упр. процессом в замкн. контуре) *[0] NoFunction (Нет функции) [1] Analog Input 53 (Аналоговый вход 53) [2] Analog input 60 (Аналоговый вход 60) [8] PulseInput33 (Импульсный вход 33) [11] LocalBusRef (Местн. зад. по шине)</p> <p>7-3* Process PI (ПИ-рег. процесса)</p> <p>Ctrl. 7-30 Process PI Normal/Inverse Ctrl (Норм./инв. реж. упр. ПИ-рег. проц.) *[0] Normal (Нормальный) [1] Inverse (Инверсный)</p> <p>7-31 Process PI Anti Windup (Антираскрутка ПИ-рег. проц.) [0] Disable (Запрещено)</p>	<p>*[1] Enable (Разрешено)</p> <p>7-32 Process PI Start Speed (Скорость пуска ПИД-рег.пр.) 0,0–200,0 Гц *0,0 Гц</p> <p>7-33 Process PI Proportional Gain (Проп. коэфф. ус. ПИ-рег. проц.) 0,00–10,00 *0,01</p> <p>7-34 Process PI Integral Time (Пост. врем. интегрир. ПИ-рег. проц.) 0,10–9999 с *9999 с</p> <p>7-38 Process PI Feed Forward Factor (Коэфф. упреждения ПИ-рег. процесса) 0–400 % *0 %</p> <p>7-39 On Reference Bandwidth (Зона соответствия заданию) 0–200 % *5 %</p> <p>8-** Comm. and Options (Связь и доп. устр.)</p> <p>8-0* General Settings (Общие настройки)</p> <p>8-01 Control Site (Место управления) *[0] Digital and ControlWord (Цифр.и кмнд.слово) [1] Digital only (Только цифровое) [2] ControlWord only (Только командное слово)</p> <p>8-02 Control Word Source (Источник командного слова) [0] None (Отсутствует) *[1] FC RS485</p> <p>8-03 Control Word Timeout Time (Время таймаута командного слова) 0,1–6500 с *1,0 с</p> <p>8-04 Control Word Timeout Function (Функция таймаута командного слова) *[0] Off (Выкл.) [1] Freeze output (Зафиксировать выход) [2] Stop (Останов) [3] Jogging (Фикс. скорость) [4] Max speed (Макс. скорость) [5] Stop and trip (Останов и отключение)</p> <p>8-06 Reset Control Word Timeout (Сброс таймаута командного слова) *[0] No Function (Не используется) [1] Do reset (Выполнить сброс)</p>
---	--	--	---

<p><b>8-3* FC Port Settings</b> <i>(Настройка порта FC)</i></p> <p><b>8-30 Protocol (Протокол)</b> *[0] FC [2] Modbus</p> <p><b>8-31 Address (Адрес)</b> 1–247 *1</p> <p><b>8-32 FC Port Baud Rate</b> <i>(Скорость передачи порта FC)</i> [0] 2400 Baud (2400 бод) [1] 4800 Baud (4800 бод) *[2] 9600 Baud (9600 бод), выберите FC Bus (Шина FC) в 8-30 *[3] 19200 Baud (19200 бод), выберите Modbus в 8-30 [4] 38400 Baud (38400 бод)</p> <p><b>8-33 FC Port Parity (Четность порта FC)</b> *[0] Even Parity, 1 Stop Bit (Контроль по четности, 1 стоповый бит) [1] Odd Parity, 1 Stop Bit (Контроль по нечетности, 1 стоповый бит) [2] No Parity, 1 Stop Bit (Контроль четности отсутствует, 1 стоповый бит) [3] No Parity, 2 Stop Bits (Контроль четности отсутствует, 2 стоповых бита)</p> <p><b>8-35 Minimum Response Delay</b> <i>(Минимальная задержка реакции)</i> 0,001–0,5 *0,010 с</p> <p><b>8-36 Max Response Delay</b> <i>(Максимальная задержка реакции)</i> 0,100–10,00 с *5,000 с</p> <p><b>8-4* FC MC protocol set (Усм. протокола FC MC)</b></p> <p><b>8-43 FC Port PCD Read Configuration</b> <i>(Конфигурирование чтения PCD порта FC)</i> *[0] None Expressionlimit (Нет предела выражения) [1] [1500] Operation Hours (Время работы в часах) [2] [1501] Running Hours (Наработка в часах) [3] [1502] kWh Counter (Счетчик кВтч) [4] [1600] Control Word (Командное слово) [5] [1601] Reference [Unit] (Задание [ед. измер.]) [6] [1602] Reference % (Задание, %)</p>	<p>[7] [1603] Status Word (Слово состояния) [8] [1605] Main Actual Value [%] (Основное фактич. значение [%]) [9] [1609] Custom Readout (Показ.по выб.польз.) [10] [1610] Power [kW] (Мощность [кВт]) [11] [1611] Power [hp] (Мощность [л. с.]) [12] [1612] Motor Voltage (Напряжение двигателя) [13] [1613] Frequency (Частота) [14] [1614] Motor current (Ток двигателя) [15] [1615] Frequency [%] (Частота [%]) [16] [1618] Motor Thermal (Тепловая нагрузка двигателя) [17] [1630] DC Link Voltage (Напряжение цепи пост. тока) [18] [1634] Heatsink Temp. (Темп. радиатора) [19] [1635] Inverter Thermal (Тепловая нагрузка инвертора) [20] [1638] SL Controller State (Состояние контроллера SL) [21] [1650] External Reference (Внешнее задание) [22] [1651] Pulse Reference (Импульсное задание) [23] [1652] Feedback [Unit] (Обратная связь [ед. изм.]) [24] [1660] Digital Input 18,19,27,33 (Цифровой вход 18, 19, 27, 33) [25] [1661] Цифровой вход 29 (Цифровой вход 29) [26] [1662] Analog input 53 [V] (Аналоговый вход 53 [В]) [27] [1663] Analog input 53 [mA] (Аналоговый вход 53 [мА]) [28] [1664] Analog Input 60 (Аналоговый вход 60) [29] [1665] Analog Output 42 [mA] (Аналоговый выход 42 [мА]) [30] [1668] Freq. Input 33 [Hz] (Частотный вход [Гц]) [31] [1671] Relay Output [bin] (Релейный выход [двоичн.]) [32] [1672] Counter A (Счетчик A) [33] [1673] Counter B (Счетчик B) [34] [1690] Alarm Word (Слово аварийной сигнализации) [35] [1692] Warning Word (Слово предупреждения)</p>	<p>[36] [1694] Ext. Status Word (Расш. слово состояния) <b>8-5* Digital/Bus (Цифровое/шина)</b> <b>8-50 Coasting Select (Выбор останова выбегом)</b> [0] DigitalInput (Цифровой вход) [1] Bus (Шина) [2] LogicAnd (Логическое И) *[3] LogicOr (Логическое ИЛИ) <b>8-51 Quick Stop Select (Выбор быстрого останова)</b> См. пар. 8-50 * [3] LogicOr (Логическое ИЛИ) <b>8-52 DC Brake Select (Выбор торможения пост. током)</b> См. пар. 8-50 * [3] LogicOr (Логическое ИЛИ) <b>8-53 Start Select (Выбор пуска)</b> См. пар. 8-50 * [3] LogicOr (Логическое ИЛИ) <b>8-54 Reversing Select (Выбор реверса)</b> См. пар. 8-50 * [3] LogicOr (Логическое ИЛИ) <b>8-55 Set-up Select (Выбор набора)</b> См. пар. 8-50 * [3] LogicOr (Логическое ИЛИ) <b>8-56 Preset Reference Select (Выбор предустановленного задания)</b> См. пар. 8-50 * [3] LogicOr (Логическое ИЛИ) <b>8-8* Bus communication Diagnostics (Диагностика связи по шине)</b> <b>8-80 Bus Message Count (Счетчик сообщений при управ. по шине)</b> 0–0 Отсутствует *0 Отсутствует <b>8-81 Bus Error Count (Счетчик ошибок при управ. по шине)</b> 0–0 Отсутствует *0 Отсутствует <b>8-82 Slave Messages Rcvd (Получ. сообщ. от подчин-го)</b> 0–0 Отсутствует *0 Отсутствует <b>8-83 Slave Error Count (Подсчет ошибок подчиненного устройства)</b> 0–0 Отсутствует *0 Отсутствует <b>8-9* Bus Jog / Feedback (Фикс. част. по шине/ОС)</b> <b>8-94 Bus feedback 1 (ОС по шине 1)</b> 0x8000–0x7FFF *0 <b>13-** Smart Logic (Интеллектуальная логика)</b> <b>13-0* SLC Settings (Настройки SLC)</b></p>	<p><b>13-00 SL Controller Mode (Режим контроллера SL)</b> *[0] Off (Выкл.) [1] On (Вкл.)</p> <p><b>13-01 Start Event (Событие запуска)</b> [0] False [1] True [2] Running (Работа) [3] InRange (В диапазоне) [4] OnReference (На задании) [7] OutOfCurrentRange (Вне диапазона тока) [8] BelowLow (Ток ниже минимальн.) [9] AboveHigh (Ток выше макс.) [16] ThermalWarning (Предупр. о перегреве) [17] MainOutOfRange (Напр. сети вне диап.) [18] Reversing (Реверс) [19] Warning (Предупреждение) [20] Alarm_Trip (Аварийный сигнал_отключение) [21] Alarm_TripLock (Аварийный сигнал_отключение с блокировкой) [22-25] Comparator 0-3 (Компаратор 0–3) [26-29] LogicRule0-3 (Логическое соотношение 0–3) [33] DigitalInput_18 (Цифр. вход 18) [34] DigitalInput_19 (Цифр. вход 19) [35] DigitalInput_27 (Цифр. вход 27) [36] DigitalInput_29 (Цифр. вход 29) [38] DigitalInput_33 (Цифр. вход 33) *[39] StartCommand (Команда пуска) [40] DriveStopped (Привод остановлен)</p> <p><b>13-02 Stop Event (Событие останова)</b> См. пар. 13-01 * [40] DriveStopped (Привод остановлен)</p> <p><b>13-03 Reset SLC (Сброс SLC)</b> *[0] Do not reset (Не сбрасывать) [1] Reset SLC (Сброс SLC)</p>
---	--	--	---

<p><b>13-1* Comparators (Компараторы)</b></p> <p><b>13-10 Comparator Operand (Операнд сравнения)</b></p> <p>*[0] Disabled (Запрещено)</p> <p>[1] Reference (Задание)</p> <p>[2] Feedback (Обратная связь)</p> <p>[3] MotorSpeed (Скорость двигателя)</p> <p>[4] MotorCurrent (Ток двигателя)</p> <p>[6] MotorPower (Мощность двигателя)</p> <p>[7] MotorVoltage (Напряжение двигателя)</p> <p>[8] DCLinkVoltage (Напр. шины пост. тока)</p> <p>[12] AnalogInput53 (Аналоговый вход 53)</p> <p>[13] AnalogInput60 (Аналоговый вход 60)</p> <p>[18] PulseInput33 (Импульсный вход 33)</p> <p>[20] AlarmNumber (Номер авар. сигн.)</p> <p>[30] CounterA (Счетчик A)</p> <p>[31] CounterB (Счетчик B)</p> <p><b>13-11 Comparator Operator (Оператор сравнения)</b></p> <p>[0] Less Than (Меньше чем)</p> <p>*[1] Approximately equals (Приблизительно равно)</p> <p>[2] Greater Than (Больше чем)</p> <p><b>13-12 Comparator Value (Результат сравнения)</b></p> <p>-9999-9999 *0,0</p> <p><b>13-2* Timers (Таймеры)</b></p> <p><b>13-20 SL Controller Timer (Таймер контроллера SL)</b></p> <p>0,0-3600 с *0,0 с</p> <p><b>13-4* Logic Rules (Правила логики)</b></p> <p><b>13-40 Logic Rule Boolean 1 (Булева переменная логич. соотношения 1)</b></p> <p>См. пар. 13-01 *[0] False</p> <p>[30] - [32] SL Time-out 0-2 (Тайм-аут SL 0-2)</p> <p><b>13-41 Logic Rule Operator 1 (Оператор логического соотношения 1)</b></p> <p>*[0] Disabled (Запрещено)</p> <p>[1] And (И)</p> <p>[2] Or (Или)</p> <p>[3] And not (И не)</p> <p>[4] Or not (Или не)</p> <p>[5] Not and (Не и)</p> <p>[6] Not or (Не-или)</p> <p>[7] Not and not (Не и не)</p> <p>[8] Not or not (Не или не)</p>	<p><b>13-42 Logic Rule Boolean 2 (Булева переменная логич. соотношения 2)</b></p> <p>См. пар. 13-40 * [0] False</p> <p><b>13-43 Logic Rule Operator 2 (Оператор логич. соотношения 2)</b></p> <p>См. пар. 13-41 *[0] Disabled (Запрещено)</p> <p><b>13-44 Logic Rule Boolean 3 (Булева переменная логич. соотношения 3)</b></p> <p>См. пар. 13-40 * [0] False</p> <p><b>13-5* States (Состояния)</b></p> <p><b>13-51 SL Controller Event (Событие контроллера SL)</b></p> <p>См. пар. 13-40 *[0] False</p> <p><b>13-52 SL Controller Action (Действие контроллера SL)</b></p> <p>*[0] Disabled (Запрещено)</p> <p>[1] NoAction (Нет действия)</p> <p>[2] SelectSetup1 (Выбор набора 1)</p> <p>[3] SelectSetup2 (Выбор набора 2)</p> <p>[10-17] SelectPresetRef0-7 (Выбор предуст. задания 0-7)</p> <p>[18] SelectRamp1 (Выбор изм. скорости 1)</p> <p>[19] SelectRamp2 (Выбор изм. скорости 2)</p> <p>[22] Run (Рабочий режим)</p> <p>[23] RunReverse (Пуск в обр. направл.)</p> <p>[24] Stop (Останов)</p> <p>[25] Qstop (Быстрый останов)</p> <p>[26] DCstop (Останов пост. током)</p> <p>[27] Coast (Останов выбегом)</p> <p>[28] FreezeOutput (Зафиксировать выход)</p> <p>[29] StartTimer0 (Запуск таймера 0)</p> <p>[30] StartTimer1 (Запуск таймера 1)</p> <p>[31] StartTimer2 (Запуск таймера 2)</p> <p>[32] Set Digital Output A Low (Установить низк. уровень на цифровом выходе A)</p> <p>[33] Set Digital Output B Low (Установить низк. уровень на цифровом выходе B)</p> <p>[38] Set Digital Output A High (Установить высок. уровень на цифровом выходе A)</p> <p>[39] Set Digital Output B High (Установить высок. уровень на цифровом выходе B)</p>	<p>[60] ResetCounterA (Сброс счетчика A)</p> <p>[61] ResetCounterB (Сброс счетчика B)</p> <p><b>14-** Special Functions (Специальные функции)</b></p> <p><b>14-0* Inverter Switching (Коммут. инвертора)</b></p> <p><b>14-01 Switching Frequency (Частота коммутации)</b></p> <p>[0] 2 kHz (2 кГц)</p> <p>*[1] 4 kHz (4 кГц)</p> <p>[2] 8 kHz (8 кГц)</p> <p>[4] 16 kHz (16 кГц), не предусмотрено для M5</p> <p><b>14-03 Overmodulation (Сверхмодуляция)</b></p> <p>[0] Off (Выкл.)</p> <p>*[1] On (Вкл.)</p> <p><b>14-1* Mains monitoring (Контроль сети питания)</b></p> <p><b>14-12 Function at mains imbalance (Функция при асимметрии сети)</b></p> <p>*[0] Trip (Отключение)</p> <p>[1] Warning (Предупреждение)</p> <p>[2] Disabled (Запрещено)</p> <p><b>14-2* Trip Reset (Сброс отключения)</b></p> <p><b>14-20 Reset Mode (Режим сброса)</b></p> <p>*[0] Manual reset (Ручной сброс)</p> <p>[1-9] AutoReset 1-9 (Автосброс 1-9)</p> <p>[10] AutoReset 10 (Автосброс 10)</p> <p>[11] AutoReset 15 (Автосброс 15)</p> <p>[12] AutoReset 20 (Автосброс 20)</p> <p>[13] Infinite auto reset (Беск. число автосбр.)</p> <p>[14] Reset at power up (Сброс при включении питания)</p> <p><b>14-21 Automatic Restart Time (Время автом. перезапуска)</b></p> <p>0-600 с * 10 с</p> <p><b>14-22 Operation Mode (Режим работы)</b></p> <p>*[0] Normal Operation (Нормальная работа)</p> <p>[2] Initialisation (Инициализация)</p> <p><b>14-26 Action At Inverter Fault (Действие при отказе инвертора)</b></p> <p>*[0] Trip (Отключение)</p> <p>[1] Warning (Предупреждение)</p> <p><b>14-4* Energy Optimising (Оптимизация энергопотребления)</b></p>	<p><b>14-41 AEO Minimum Magnetisation (Мин. намагничивание АОЭ)</b></p> <p>40-75 %*66 %</p> <p><b>14-9* Fault Settings (Уст-ки неиспр.)</b></p> <p><b>14-90 Fault level (Уровень отказа)[3] Trip Lock (Отключение с блокировкой)</b></p> <p>[4] Trip with delayed reset (Откл. с отлож. сбросом)</p> <p><b>15-** Drive Information (Информация о приводе)</b></p> <p><b>15-0* Operating Data (Рабочие данные)</b></p> <p><b>15-00 Operating Days (Рабочие дни)</b></p> <p><b>15-01 Running Hours (Рабочие часы)</b></p> <p><b>15-02 kWh Counter (Счетчик кВтч)</b></p> <p><b>15-03 Power Ups (Количество включений питания)</b></p> <p><b>15-04 Over Temps (Количество перегревов)</b></p> <p><b>15-05 Over Volts (Количество перенапряжений)</b></p> <p><b>15-06 Reset kWh Counter (Сброс счетчика кВтч)</b></p> <p>*[0] Do not reset (Не сбрасывать)</p> <p>[1] Reset counter (Сбросить счетчик)</p> <p><b>15-07 Reset Running Hours Counter (Сброс счетчика наработки)</b></p> <p>*[0] Do not reset (Не сбрасывать)</p> <p>[1] Reset counter (Сбросить счетчик)</p> <p><b>15-3* Fault Log (Журнал неисправностей)</b></p> <p><b>15-30 Fault Log: Error Code (Журнал неисправностей: код ошибки)</b></p> <p><b>15-4* Drive Identification (Идентиф. привода)</b></p> <p><b>15-40 FC Type (Тип FC)</b></p> <p><b>15-41 Power Section (Силовая часть)</b></p> <p><b>15-42 Voltage (Напряжение)</b></p> <p><b>15-43 Software Version (Версия ПО)</b></p> <p><b>15-46 Frequency Converter Order. No (Номер для заказа преобразователя частоты)</b></p> <p><b>15-48 LCP Id No (Идент. номер LCP)</b></p>
--	--	---	---

15-51 Frequency Converter Serial No (Серийный номер преобразователя частоты) 16-** Data Readouts (Вывод данных) 16-0* General Status (Общее состояние) 16-00 Control Word (Командное слово) 0-0XFFFF 16-01 Reference [Unit] (Задание [ед. изм.]) -4999-4999 *0,000 16-02 Reference % (Задание, %) -200,0-200,0 % *0,0 % 16-03 Status Word (Слово состояния) 0-0XFFFF 16-05 Main Actual Value [%] (Текущее значение параметра [%]) -200,0-200,0 % *0,0 % 16-09 Custom Readout (Показ.по выб.польз.) Зависит от пар. 0-31, 0-32 16-1* Motor Status (Состояние двигателя) 16-10 Power [kW] (Мощность [кВт]) 16-11 Power [hp] (Мощность [л.с.])	16-12 Motor Voltage [V] (Напряжение двигателя [В]) 16-13 Frequency [Hz] (Частота [Гц]) 16-14 Motor Current [A] (Ток двигателя [А]) 16-15 Frequency [%] (Частота [%]) 16-18 Motor Thermal [%] (Тепловая нагрузка двигателя [%]) 16-3* Drive Status (Состояние привода) 16-30 DC Link Voltage (Напряжение цепи постоянного тока) 16-34 Heat sink Temp. (Темп. радиатора) 16-35 Inverter Thermal (Тепловая нагрузка инвертора) 16-36 Inv.Nom. Current (Номинальный ток инвертора) 16-37 Inv. Max. Current (Максимальный ток инвертора) 16-38 SL Controller State (Состояние контроллера SL) 16-5* Ref./Feedb. (Задание/ обратная связь) 16-50 External Reference (Внешнее задание)	16-51 Pulse Reference (Импульсное задание) 16-52 Feedback [Unit] (Обратная связь [ед. изм.]) 16-6* Inputs/Outputs (Входы/ выходы) 16-60 Digital Input 18,19,27,33 (Цифровой вход 18, 19, 27, 33) 0-1111 16-61 Digital Input 29 (Цифровой вход 29) 0-1 16-62 Analog Input 53 (volt) (Аналоговый вход 53 (напряжение)) 16-63 Analog Input 53 (current) (Аналоговый вход 53 (ток)) 16-64 Analog Input 60 (Аналоговый вход 60) 16-65 Analog Output 42 [mA] (Аналоговый выход 42 [mA]) 16-68 Pulse Input [Hz] (Импульсный вход [Гц]) 16-71 Relay Output [bin] (Релейный выход [двоичн.]) 16-72 Counter A (Счетчик A) 16-73 Counter B (Счетчик B)	16-8* Fieldbus/FC Port (Fieldbus/ порт FC) 16-86 FC Port REF 1 (Порт FC, ЗАДАНИЕ 1) 0x8000-0x7FFFF 16-9* Diagnosis Readouts (Показан. диагност.) 16-90 Alarm Word (Слово аварийной сигнализации) 0-0XFFFFFFFF 16-92 Warning Word (Слово предупреждения) 0-0XFFFFFFFF 16-94 Ext. Status Word (Пасш. слово состояния) 0-0XFFFFFFFF 18-** Extended Motor Data (Расширенные данные двигателя) 18-8* Motor Resistors (Резисторы двигателя) 18-80 Stator Resistance (High resolution) (Активное сопротивление статора (высокое разрешение)) 0,000-99,990 Ом *0,000 Ом 18-81 Stator Leakage Reactance(High resolution) (Реактивное сопротивление утечки статора (высокое разрешение)) 0,000-99,990 Ом *0,000 Ом
---	--	---	---

## 1.6 Устранение неисправностей

## 1.6.1 Предупреждения и аварийные сигналы

Номер	Описание	Warning (Предупреждение)	Аварийный сигнал	Отключение с блокировкой	Ошибка	Причина отказа
2	Ошибка действующего нуля	X	X			Сигнал на клемме 53 или 60 ниже 50 % от значения, установленного в: <ul style="list-style-type: none"> <li>6-10 Клемма 53, низкое напряжение</li> <li>6-12 Клемма 53, малый ток</li> <li>6-22 Клемма 54, малый ток</li> </ul>
4	Потеря фазы питания <sup>1)</sup>	X	X	X		Потеря фазы на стороне питания или слишком большая асимметрия напряжения питания. Проверьте напряжение питания.
7	Повышенное напряжение пост. тока <sup>1)</sup>	X	X			Напряжение в звене постоянного тока превышает предельное значение.
8	Недостаточное напряжение пост. тока <sup>1)</sup>	X	X			Напряжение в звене постоянного тока падает ниже значения, при котором формируется предупреждение о низком напряжении.
9	Перегрузка инвертора	X	X			Слишком длительная нагрузка, превышающая полную (100 %).
10	Сработало ЭТР: перегрев двигателя	X	X			Слишком высокая температура двигателя. Нагрузка превышает 100%-ную в течение слишком долгого времени.
11	Перегрев термистора двигателя	X	X			Обрыв в термисторе или в цепи его подключения.
12	Предел крутящего момента	X				Крутящий момент превышает значение, установленное в параметрах 4-16 <i>Torque Limit Motor Mode</i> (Двигательн.режим с огранич. момента) или 4-17 <i>Torque Limit Generator Mode</i> (Генераторн.режим с огранич.момента).
13	Перегрузка по току	X	X	X		Превышен предел пикового тока инвертора.
14	Замыкание на землю	X	X	X		Замыкание выходных фаз на землю.
16	Короткое замыкание		X	X		Короткое замыкание в двигателе или на его клеммах.
17	Тайм-аут командного слова	X	X			Нет связи с преобразователем частоты.
25	Короткое замыкание тормозного резистора		X	X		Короткое замыкание тормозного резистора, в связи с чем функция торможения отключена.
27	Короткое замыкание тормозного прерывателя		X	X		Короткое замыкание тормозного транзистора, в связи с чем функция торможения отключена.
28	Проверка тормоза		X			Тормозной резистор не подключен/не работает.
29	Перегрев силовой платы	X	X	X		Радиатором достигнута температура отключения.
30	Отсутствует фаза U двигателя		X	X		Отсутствует фаза U двигателя. Проверьте фазу.
31	Отсутствует фаза V двигателя		X	X		Отсутствует фаза V двигателя. Проверьте фазу.
32	Отсутствует фаза W двигателя		X	X		Отсутствует фаза W двигателя. Проверьте фазу.
38	Внутренняя неисправность		X	X		Обратитесь к поставщику оборудования Danfoss.
44	Замыкание на землю		X	X		Замыкание выходных фаз на землю.
47	Сбой управляющего напряжения		X	X		Перегрузка цепи 24 В пост. тока.
51	ААД: проверить $U_{ном}$ и $I_{ном}$ .		X			Неправильно установлены значения напряжения и тока двигателя.
52	ААД: низкое значение $I_{ном}$ .		X			Слишком мал ток двигателя. Проверьте настройки.
59	Предел по току	X				Перегрузка преобразователя частоты.

63	Низкий ток не позволяет отпустить механический тормоз		X			Фактический ток двигателя не превысил значения тока отпуска тормоза в течение промежутка времени задержки пуска.
80	Преобразователь частоты возвращен к настройкам по умолчанию.		X			При инициализации все значения параметров возвращаются к заводским настройкам.
84	Утрачено соединение между преобразователем частоты и LCP				X	Отсутствует связь между панелью LCP и преобразователем частоты.
85	Кнопка отключена				X	См. группу параметров 0-4* LCP (LCP).
86	Копирование не выполнено				X	Произошла ошибка при копировании из преобразователя частоты в панель LCP или панели LCP в преобразователь частоты.
87	Недопустимые данные LCP				X	Ошибка возникает при копировании из LCP в том случае, если LCP содержит ошибочные данные или если в LCP не загружены никакие данные.
88	Несовместимые данные LCP				X	Возникает при копировании из LCP в том случае, если данные перемещаются между преобразователями частоты с сильно различающимися версиями программного обеспечения.
89	Параметр только для чтения				X	Возникает при перезаписи параметра, предназначенного только для чтения.
90	Нет доступа к базе данных параметров				X	Попытка одновременного обновления параметров через LCP и разъем RS485.
91	В данном режиме значение параметра недействительно				X	Возникает при попытке записи недопустимого значения параметра.
92	Значение параметра превышает мин./макс. пределы				X	Возникает при попытке задать значение вне разрешенного диапазона.
nw run	Не во время работы				X	Некоторые параметры могут быть изменены лишь при остановленном двигателе
Ошибка	Введен неверный пароль				X	Возникает при введении неверного пароля при изменении параметра, защищенного паролем.
1) Эти отказы вызываются искажениями сетевого питания. Установите сетевой фильтр Danfoss, чтобы устранить эту проблему.						

Таблица 1.5 Перечень кодов предупреждений и аварийных сигналов

## 1.7 Технические характеристики

### 1.7.1 Питание от сети 1 x 200–240 В перем. тока

Нормальная перегрузка 150 % в течение 1 минуты					
Преобразователь частоты	PK18	PK37	PK75	P1K5	P2K2
Типичная выходная мощность на валу [кВт]	0.18	0.37	0.75	1.5	2.2
Типичная выходная мощность на валу [л. с.]	0,25	0,5	1	2	3
IP20	M1	M1	M1	M2	M3
<b>Выходной ток</b>					
Непрерывный (1 x 200–240 В перем. тока) [A]	1,2	2,2	4,2	6,8	9,6
Прерывистый (1 x 200–240 В перем. тока) [A]	1,8	3,3	6,3	10,2	14,4
Макс. размер кабеля:					
(Сеть, двигатель) [мм <sup>2</sup> /AWG]	4/10				
<b>Макс. входной ток</b>					
Непрерывный (1 x 200–240 В) [A]	3,3	6,1	11,6	18,7	26,4
Прерывистый (1 x 200–240 В) [A]	4,5	8,3	15,6	26,4	37,0
Макс. ток сетевых предохранителей [A]	См. глава 1.3.3 Предохранители				
Окружающая среда					
Расчетные потери мощности [Вт]	12.5/	20.0/	36.5/	61.0/	81.0/
Лучший/типичный вариант <sup>1)</sup>	15.5	25.0	44.0	67.0	85.1
Масса, корпус IP20 [кг]	1,1	1,1	1,1	1,6	3,0
КПД [%],	95.6/	96.5/	96.6/	97.0/	96.9/
Лучший/типичный вариант <sup>2)</sup>	94.5	95.6	96.0	96.7	97.1

**Таблица 1.6 Питание от сети 1 x 200–240 В перем. тока**

1) Относится к мощности охлаждения преобразователя частоты. Если частота коммутации превышает установленную по умолчанию, возможен существенный рост потерь. Приведенные данные учитывают мощность, потребляемую LCP и типовыми платами управления. Данные о потерях мощности в соответствии с EN 50598-2 см. [www.danfoss.com/vlteneregyefficiency](http://www.danfoss.com/vlteneregyefficiency).

2) КПД, измеренный при номинальном токе. Класс энергоэффективности см. в глава 1.8.2 Окружающие условия. Потери при частичной нагрузке см. на сайте [www.danfoss.com/vlteneregyefficiency](http://www.danfoss.com/vlteneregyefficiency).

## 1.7.2 Питание от сети 3 x 200–240 В перем. тока

Нормальная перегрузка 150 % в течение 1 минуты						
Преобразователь частоты	PK25	PK37	PK75	P1K5	P2K2	P3K7
Типичная выходная мощность на валу [кВт]	0.25	0.37	0.75	1.5	2.2	3.7
Типичная выходная мощность на валу [л. с.]	0,33	0,5	1	2	3	5
IP20	M1	M1	M1	M2	M3	M3
<b>Выходной ток</b>						
Непрерывный (3 x 200–240 В) [А]	1,5	2,2	4,2	6,8	9,6	15,2
Прерывистый (3 x 200–240 В) [А]	2,3	3,3	6,3	10,2	14,4	22,8
Макс. размер кабеля:						
(Сеть, двигатель) [мм <sup>2</sup> /AWG]	4/10					
<b>Макс. входной ток</b>						
Непрерывный (3 x 200–240 В) [А]	2,4	3,5	6,7	10,9	15,4	24,3
Прерывистый (3 x 200–240 В) [А]	3,2	4,6	8,3	14,4	23,4	35,3
Макс. ток сетевых предохранителей [А]	См. глава 1.3.3 Предохранители					
Окружающая среда						
Расчетные потери мощности [Вт]	14.0/	19.0/	31.5/	51.0/	72.0/	115.0/
Лучший/типичный вариант <sup>1)</sup>	20.0	24.0	39.5	57.0	77.1	122.8
Масса, корпус IP20 [кг]	1,1	1,1	1,1	1,6	3,0	3,0
КПД [%]	96.4/	96.7/	97.1/	97.4/	97.2/	97.3/
Лучший/типичный вариант <sup>2)</sup>	94.9	95.8	96.3	97.2	97.4	97.4

Таблица 1.7 Питание от сети 3 x 200–240 В перем. тока

1) Относится к мощности охлаждения преобразователя частоты. Если частота коммутации превышает установленную по умолчанию, возможен существенный рост потерь. Приведенные данные учитывают мощность, потребляемую LCP и типовыми платами управления. Данные о потерях мощности в соответствии с EN 50598-2 см. [www.danfoss.com/vltenergyefficiency](http://www.danfoss.com/vltenergyefficiency).

2) КПД, измеренный при номинальном токе. Класс энергоэффективности см. в главе 1.8.2 Окружающие условия. Потери при частичной нагрузке см. на сайте [www.danfoss.com/vltenergyefficiency](http://www.danfoss.com/vltenergyefficiency).



## 1.7.3 Питание от сети 3 x 380–480 В перем. тока

Нормальная перегрузка 150 % в течение 1 минуты						
Преобразователь частоты	PK37	PK75	P1K5	P2K2	P3K0	P4K0
Типичная выходная мощность на валу [кВт]	0.37	0.75	1.5	2.2	3.0	4.0
Типичная выходная мощность на валу [л. с.]	0,5	1	2	3	4	5,5
IP20	M1	M1	M2	M2	M3	M3
Выходной ток						
Непрерывный (3 x 380–440 В) [А]	1,2	2,2	3,7	5,3	7,2	9,0
Прерывистый (3 x 380–440 В) [А]	1,8	3,3	5,6	8,0	10,8	13,7
Непрерывный (3 x 440–480 В) [А]	1,1	2,1	3,4	4,8	6,3	8,2
Прерывистый (3 x 440–480 В) [А]	1,7	3,2	5,1	7,2	9,5	12,3
Макс. размер кабеля:						
(сеть, двигатель) [мм <sup>2</sup> /AWG]	4/10					
Макс. входной ток						
Непрерывный (3 x 380–440 В) [А]	1,9	3,5	5,9	8,5	11,5	14,4
Прерывистый (3 x 380–440 В) [А]	2,6	4,7	8,7	12,6	16,8	20,2
Непрерывный (3 x 440–480 В) [А]	1,7	3,0	5,1	7,3	9,9	12,4
Прерывистый (3 x 440–480 В) [А]	2,3	4,0	7,5	10,8	14,4	17,5
Макс. ток сетевых предохранителей [А]	См. глава 1.3.3 Предохранители					
Окружающая среда						
Расчетные потери мощности [Вт]	18.5/	28.5/	41.5/	57.5/	75.0/	98.5/
Лучший/типичный вариант <sup>1)</sup>	25.5	43.5	56.5	81.5	101.6	133.5
Масса, корпус IP20 [кг]	1,1	1,1	1,6	1,6	3,0	3,0
КПД [%]	96.8/	97.4/	98.0/	97.9/	98.0/	98.0/
Лучший/типичный вариант <sup>2)</sup>	95.5	96.0	97.2	97.1	97.2	97.3

Таблица 1.8 Питание от сети 3 x 380–480 В перем. тока

Нормальная перегрузка 150 % в течение 1 минуты						
Преобразователь частоты	P5K5	P7K5	P11K	P15K	P18K	P22K
Типичная выходная мощность на валу [кВт]	5.5	7.5	11	15	18.5	22
Типичная выходная мощность на валу [л. с.]	7,5	10	15	20	25	30
IP20	M3	M3	M4	M4	M5	M5
Выходной ток						
Непрерывный (3 x 380–440 В) [А]	12,0	15,5	23,0	31,0	37,0	43,0
Прерывистый (3 x 380–440 В) [А]	18,0	23,5	34,5	46,5	55,5	64,5
Непрерывный (3 x 440–480 В) [А]	11,0	14,0	21,0	27,0	34,0	40,0
Прерывистый (3 x 440–480 В) [А]	16,5	21,3	31,5	40,5	51,0	60,0
Макс. размер кабеля:						
(сеть, двигатель) [мм <sup>2</sup> /AWG]	4/10		16/6			
Макс. входной ток						
Непрерывный (3 x 380–440 В) [А]	19,2	24,8	33,0	42,0	34,7	41,2
Прерывистый (3 x 380–440 В) [А]	27,4	36,3	47,5	60,0	49,0	57,6
Непрерывный (3 x 440–480 В) [А]	16,6	21,4	29,0	36,0	31,5	37,5
Прерывистый (3 x 440–480 В) [А]	23,6	30,1	41,0	52,0	44,0	53,0
Макс. ток сетевых предохранителей [А]	См. глава 1.3.3 Предохранители					
Окружающая среда						
Расчетные потери мощности [Вт]	131.0/	175.0/	290.0/	387.0/	395.0/	467.0/
Лучший/типичный вариант <sup>1)</sup>	166.8	217.5	342.0	454.0	428.0	520.0
Масса, корпус IP20 [кг]	3,0	3,0				
КПД [%]	98.0/	98.0/	97.8/	97.7/	98.1/	98.1/
Лучший/типичный вариант <sup>2)</sup>	97.5	97.5	97.4	97.4	98.0	97.9

Таблица 1.9 Питание от сети 3 x 380–480 В перем. тока

1) Относится к мощности охлаждения преобразователя частоты. Если частота коммутации превышает установленную по умолчанию, возможен существенный рост потерь. Приведенные данные учитывают мощность, потребляемую LCP и типовыми платами управления. Данные о потерях мощности в соответствии с EN 50598-2 см. [www.danfoss.com/vltenergyefficiency](http://www.danfoss.com/vltenergyefficiency).

2) КПД, измеренный при номинальном токе. Класс энергоэффективности см. в глава 1.8.2 Окружающие условия. Потери при частичной нагрузке см. на сайте [www.danfoss.com/vltenergyefficiency](http://www.danfoss.com/vltenergyefficiency).

## 1.8 Общие технические данные

### 1.8.1 Средства и функции защиты

- Электронная тепловая защита электродвигателя от перегрузки.
- Контроль температуры радиатора обеспечивает отключение преобразователя частоты в случае перегрева.
- Преобразователь частоты защищен от короткого замыкания клемм электродвигателя U, V, W.
- При потере фазы электродвигателя преобразователь частоты отключается и выдает аварийный сигнал.
- При потере фазы сети питания преобразователь частоты отключается или выдает предупреждение (в зависимости от нагрузки).
- Контроль напряжения в звене постоянного тока обеспечивает отключение преобразователя частоты при значительном понижении или повышении напряжения в звене постоянного тока.
- Преобразователь частоты защищен от короткого замыкания на землю клемм двигателя U, V, W.

#### Питание от сети (L1/L, L2, L3/N)

Напряжение питания	200–240 В ±10 %
Напряжение питания	380–480 В ±10 %
Частота питания	50/60 Гц
Макс. кратковременная асимметрия фаз сети питания	3,0 % от номинального напряжения питающей сети
Коэффициент активной мощности	≥ 0,4 номинального значения при номинальной нагрузке
Коэффициент реактивной мощности (cosφ) около единицы	(> 0,98)
Число коммутаций входного питания L1/L, L2, L3/N	Не более 2 раз в минуту
Условия окружающей среды в соответствии с требованием стандарта EN60664-1	Категория по перенапряжению III/степень загрязнения 2

*Устройство может использоваться в схеме, способной выдавать симметричный ток не более 100 000 ампер (эфф. значение) при макс. напряжении 240/480 В.*

#### Мощность двигателя (U, V, W)

Выходное напряжение	0–100 % от напряжения питания
Выходная частота	0–200 Гц (VVC+), 0–400 Гц (u/f)
Число коммутаций на выходе	Без ограничения
Длительность изменения скорости	0,05–3600 с

#### Длина и сечение кабелей

Макс. длина экранированного/защищенного кабеля двигателя (в соответствии с требованиями ЭМС)	15 м
Максимальная длина неэкранированного/небронированного кабеля двигателя	50 м
Макс. поперечное сечение кабеля к двигателю, сеть <sup>1)</sup>	
Подключение к цепи разделения нагрузки/тормозу (M1, M2, M3)	Изолированные разъемы Faston 6,3 мм
Макс. поперечное сечение кабеля к цепи разделения нагрузки/тормоза (M4, M5)	16 мм <sup>2</sup> /6 AWG
Макс. сечение проводов, подключаемых к клеммам управления при монтаже жестким проводом	1,5 мм <sup>2</sup> /16 AWG (2 x 0,75 мм <sup>2</sup> )
Макс. сечение проводов, подключаемых к клеммам управления при монтаже гибким кабелем	1 мм <sup>2</sup> /18 AWG
Макс. сечение проводов, подключаемых к клеммам управления при монтаже кабелем с центральной жилой	0,5 мм <sup>2</sup> /20 AWG
Мин. сечение проводов, подключаемых к клеммам управления	0,25 мм <sup>2</sup>

*1) Дополнительную информацию см. в глава 1.7 Технические характеристики.*

#### Цифровые входы (импульсные входы/входы энкодера)

Программируемые цифровые входы (импульсные входы/входы энкодера)	5 (1)
Номер клеммы	18, 19, 27, 29, 33,
Логика	PNP или NPN
Уровень напряжения	0–24 В пост. тока
Уровень напряжения, логический «0» PNP	< 5 В пост. тока
Уровень напряжения, логическая «1» PNP	> 10 В пост. тока
Уровень напряжения, логический «0» NPN	> 19 В пост. тока

Уровень напряжения, логическая «1» NPN	< 14 В пост. тока
Максимальное напряжение на входе	28 В пост. тока
Входное сопротивление, $R_i$	Приблизительно 4000 Ом
Макс. частота повторения импульсов на клемме 33	5000 Гц
Мин. частота повторения импульсов на клемме 33	20 Гц
<b>Аналоговые входы</b>	
Количество аналоговых входов	2
Номер клеммы	53, 60
Режим напряжения (клемма 53)	Переключатель S200 = OFF(U)
Режим тока (клеммы 53 и 60)	Переключатель S200 = ON(I)
Уровень напряжения	0–10 В
Входное сопротивление, $R_i$	Приблизительно 10000 Ом
Максимальное напряжение	20 В
Уровень тока	От 0/4 до 20 мА (масштабируемый)
Входное сопротивление, $R_i$	Приблизительно 200 Ом
Максимальный ток	30 мА
<b>Аналоговый выход</b>	
Количество программируемых аналоговых выходов	1
Номер клеммы	42
Диапазон тока аналогового выхода	0/4–20 мА
Максимальная нагрузка на аналоговом выходе относительно общего провода	500 Ом
Максимальное напряжение на аналоговом выходе	17 В
Точность на аналоговом выходе	Максимальная погрешность: 0,8 % от полной шкалы
Интервал сканирования	4 мс
Разрешающая способность на аналоговом выходе	8 битов
Интервал сканирования	4 мс
<b>Плата управления, последовательная связь через интерфейс RS485</b>	
Номер клеммы	68 (P, TX+, RX+), 69 (N, TX-, RX-)
Клемма номер 61	Общий для клемм 68 и 69
<b>Плата управления, выход 24 В пост. тока</b>	
Номер клеммы	12
Максимальная нагрузка (M1 и M2)	100 мА
Максимальная нагрузка (M3)	50 мА
Максимальная нагрузка (M4 и M5)	80 мА
<b>Выход реле</b>	
Программируемый выход реле	1
Номера клемм Реле 01	01–03 (размыкание), 01–02 (замыкание)
Макс. нагрузка (AC-1) <sup>1)</sup> на клеммах 01–02 (нормально разомкнутый контакт) (резистивная нагрузка)	250 В перем. тока, 2 А
Макс. нагрузка (AC-15) <sup>1)</sup> на клеммах 01–02 (нормально разомкнутый контакт) (индуктивная нагрузка при $\cos\phi$ 0,4)	250 В перем. тока, 0,2 А
Макс. нагрузка (DC-1) <sup>1)</sup> на клеммах 01–02 (нормально разомкнутый контакт)	30 В пост. тока, 2 А
Макс. нагрузка (DC-13) <sup>1)</sup> на клеммах 01–02 (нормально разомкнутый контакт) (индуктивная нагрузка)	24 В пост. тока, 0,1 А
Макс. нагрузка (AC-1) <sup>1)</sup> на клеммах 01–03 (нормально замкнутый контакт) (резистивная нагрузка)	250 В перем. тока, 2 А
Макс. нагрузка (AC-15) <sup>1)</sup> на клеммах 01–03 (нормально замкнутый контакт) (индуктивная нагрузка при $\cos\phi$ 0,4)	250 В перем. тока, 0,2 А
Макс. нагрузка (DC-1) <sup>1)</sup> на клеммах 01–03 (нормально замкнутый контакт) (резистивная нагрузка)	30 В пост. тока, 2 А
Мин. нагрузка на клеммах 01–03 (нормально замкнутый контакт), 01–02 (нормально разомкнутый контакт)	24 В пост. тока, 10 мА, 24 В перем. тока, 20 мА

Условия окружающей среды согласно стандарту EN60664-1 Категория по перенапряжению III/степень загрязнения 2

1) IEC 60947, части 4 и 5

Плата управления, выход 10 В пост. тока

Номер клеммы	50
Выходное напряжение	10,5 В ±0,5 В
Максимальная нагрузка	25 мА

## УВЕДОМЛЕНИЕ

Все входы, выходы, цепи, источники постоянного тока и контакты реле являются гальванически изолированными от напряжения питания (PELV) и других высоковольтных выводов.

Окружающие условия

Класс защиты корпуса	IP20
Комплект принадлежностей для корпуса	IP 21, TYPE 1
Испытание на вибрацию	1,0 г
Макс. относительная влажность	5–95 % (IEC 60721-3-3; класс 3К3 (без конденсации)) во время работы
Агрессивная внешняя среда (IEC 60721-3-3), с покрытием	класс 3С3
Метод испытаний соответствует требованиям стандарта IEC 60068-2-43 H2S (10 дней)	
Температура окружающей среды <sup>1)</sup>	Максимум 40 °С
Мин. температура окружающей среды во время работы с полной нагрузкой	0 °С
Мин. температура окружающей среды при работе с пониженной производительностью	-10 °С
Температура при хранении/транспортировке	От -25 до +65/70 °С
Макс. высота над уровнем моря без снижения номинальных характеристик <sup>1)</sup>	1000 м
Макс. высота над уровнем моря со снижением номинальных характеристик <sup>1)</sup>	3000 м
Нормы безопасности	EN/IEC 61800-5-1, UL 508С
Стандарты ЭМС, излучение	EN 61800-3, EN 61000-6-3/4, EN 55011, IEC 61800-3 EN 61800-3, EN 61000-6-1/2, EN 61000-4-2, EN 61000-4-3,
Стандарты ЭМС, помехоустойчивость	EN 61000-4-4, EN 61000-4-5, EN 61000-4-6
Класс энергоэффективности	IE2

1) См. следующие данные в глава 1.9 Особые условия:

- снижение номинальных параметров при высокой температуре окружающей среды.
- Снижении номинальных характеристик с увеличением высоты над уровнем моря.

2) Определяется в соответствии с требованием стандарта EN50598-2 при следующих условиях:

- Номинальная нагрузка.
- Частота 90 % от номинальной.
- Заводская настройка частоты коммутации.
- Заводская настройка метода коммутации.

## 1.9 Особые условия

### 1.9.1 снижение номинальных параметров в зависимости от температуры окружающей среды

Температура, измеренная в течение 24 часов, должна быть по меньшей мере на 5 °С ниже максимально допустимой температуры окружающей среды.

Если преобразователь частоты работает при высокой температуре окружающей среды, уменьшите длительный выходной ток.

Преобразователь частоты предназначен для работы при температуре окружающего воздуха не выше 50 °С с двигателем на один типоразмер меньше своего номинального размера. Длительная работа при полной нагрузке и температуре воздуха 50 °С приводит к сокращению срока службы преобразователя частоты.

## 1.9.2 снижение номинальных параметров в случае низкого атмосферного давления

С понижением атмосферного давления охлаждающая способность воздуха уменьшается.

В случае, если высота над уровнем моря превышает 2000 м, обратитесь в Danfoss относительно требований PELV.

При высоте ниже 1000 м над уровнем моря снижение номинальных параметров не обязательно, однако на высотах более 1000 м снизьте температуру окружающей среды или максимальный выходной ток. При высоте, превышающей 1000 м, необходимо понизить выходной ток на 1 % на каждые 100 м высоты или понизить максимальную температуру воздуха на 1 °C на каждые 200 м.

## 1.9.3 снижение номинальных параметров при работе на низких скоростях

Когда двигатель подключен к преобразователю частоты, необходимо убедиться в достаточности охлаждения двигателя.

Могут возникнуть трудности на низких оборотах в применениях с фиксированным крутящим моментом.

Продолжительная работа на низких (меньше половины номинальной скорости двигателя) оборотах может потребовать дополнительного воздушного охлаждения. Как вариант, можно выбрать более мощный (на один типоразмер) двигатель.

## 1.10 Дополнительные устройства и запасные части

Номер для заказа	Описание
132B0100	Панель управления LCP 11 для VLT, без потенциометра
132B0101	Панель управления LCP 12 для VLT, с потенциометром
132B0102	Комплект для дистанционного монтажа панели LCP, с кабелем 3 м, IP 55 в комплекте с LCP 11, IP 21 в комплекте с LCP 12
132B0103	Комплект для переоборудования IP20 в NEMA Type 1, M1
132B0104	Комплект для переоборудования IP20 в NEMA Type 1, M2
132B0105	Комплект для переоборудования IP20 в NEMA Type 1, M3
132B0106	Монтажный комплект развязывающей панели, M1 и M2
132B0107	Монтажный комплект развязывающей панели, M3
132B0108	Комплект для переоборудования IP20 в IP21/Type1, M1
132B0109	Комплект для переоборудования IP20 в IP21/Type1, M2
132B0110	Комплект для переоборудования IP20 в IP21/Type1, M3
132B0111	Монтажный комплект для установки на DIN-рейке, M1/M2
132B0120	Комплект для переоборудования IP20 в Nema 1, M4
132B0121	Комплект для переоборудования IP20 в Nema 1, M5
132B0122	Монтажный комплект развязывающей панели, M4, M5
132B0126	Комплекты запасных частей для размера корпуса M1
132B0127	Комплекты запасных частей для размера корпуса M2
132B0128	Комплекты запасных частей для размера корпуса M3
132B0129	Комплекты запасных частей для размера корпуса M4
132B0130	Комплекты запасных частей для размера корпуса M5
132B0131	Заглушка
130B2522	Фильтр МСС 107 для 132F0001
130B2522	Фильтр МСС 107 для 132F0002
130B2533	Фильтр МСС 107 для 132F0003
130B2525	Фильтр МСС 107 для 132F0005
130B2530	Фильтр МСС 107 для 132F0007
130B2523	Фильтр МСС 107 для 132F0008
130B2523	Фильтр МСС 107 для 132F0009
130B2523	Фильтр МСС 107 для 132F0010
130B2526	Фильтр МСС 107 для 132F0012
130B2531	Фильтр МСС 107 для 132F0014
130B2527	Фильтр МСС 107 для 132F0016
130B2523	Фильтр МСС 107 для 132F0017
130B2523	Фильтр МСС 107 для 132F0018
130B2524	Фильтр МСС 107 для 132F0020
130B2526	Фильтр МСС 107 для 132F0022
130B2529	Фильтр МСС 107 для 132F0024
130B2531	Фильтр МСС 107 для 132F0026
130B2528	Фильтр МСС 107 для 132F0028
130B2527	Фильтр МСС 107 для 132F0030

Таблица 1.10 Дополнительные устройства и запасные части

Сетевые фильтры и тормозные резисторы Danfoss заказываются отдельно.

## Алфавитный указатель

<b>Р</b>		<b>Н</b>	
RCD.....	3	Навигационная кнопка.....	10
<b>А</b>		Непреднамеренный пуск.....	2
Активный набор параметров.....	12	<b>П</b>	
Аналоговый вход.....	26	Питание от сети (L1/L, L2, L3/N).....	25
<b>Б</b>		Питание от сети 1 x 200–240 В перем. тока.....	21
Быстрое меню.....	10	Питание от сети 3 x 200–240 В перем. тока.....	22
<b>В</b>		Питание от сети 3 x 380–480 В перем. тока.....	23
Время разрядки.....	2	Плата управления	
Высокое напряжение.....	2	Выход 10 В пост. тока.....	27
Выход реле.....	26	Выход 24 В пост. тока.....	26
<b>Г</b>		Предупреждение и аварийный сигнал.....	20
Главное меню.....	10	Провод заземления.....	2
<b>Д</b>		<b>Р</b>	
Двигатель		Разделение нагрузки.....	2, 9
Защита двигателя от перегрузки.....	3, 25	<b>С</b>	
Температуры двигателя.....	12	Снижение номинальных параметров	
Фаза двигателя.....	15	Снижение номинальных параметров в зависимости от	
Длина и сечение кабелей.....	25	температуры окружающей среды.....	27
Дополнительные устройства и запасные части.....	29	Снижение номинальных характеристик в связи с	
<b>З</b>		понижением атмосферного давления.....	28
Заземление.....	2	Снижение номинальных параметров при низкой	
Зазоры для охлаждения.....	4	скорости.....	28
Защита.....	6, 25	Соответствие техническим условиям UL.....	6
Защита от перегрузки по току.....	6	Состояние.....	10
<b>И</b>		<b>Т</b>	
Изменяемый набор.....	12	Температура окружающей среды.....	27
Изолированная сеть электропитания.....	4	Тепловая защита.....	4
<b>К</b>		Термистор.....	12
Класс энергоэффективности.....	27	Ток утечки на землю.....	3
Кнопка управления.....	10	Торможение постоянным током.....	15
Компенсация нагрузки.....	12	Тормозной резистор.....	12
Компенсация скольжения.....	12	<b>У</b>	
Контроль превышения напряжения.....	12	Уровень напряжения.....	25
Краткое описание силовой цепи.....	9	<b>Ц</b>	
<b>М</b>		Цифровой вход.....	25
Местный режим.....	15	<b>Э</b>	
		Электронные отходы.....	4
		Энергоэффективность.....	21, 22, 23, 24







.....  
Компания «Данфос» не несет ответственности за возможные опечатки в каталогах, брошюрах и других видах печатных материалов. Компания «Данфос» оставляет за собой право на изменение своих продуктов без предварительного извещения. Это относится также к уже заказанным продуктам при условии, что такие изменения не влекут последующих корректировок уже согласованных спецификаций. Все товарные знаки в этом материале являются собственностью соответствующих компаний. «Данфос» и логотип «Данфос» являются товарными знаками компании «Данфос A/O». Все права защищены.  
.....

Danfoss A/S  
Ulstaes 1  
DK-6300 Graasten  
vlt-drives.danfoss.com

