

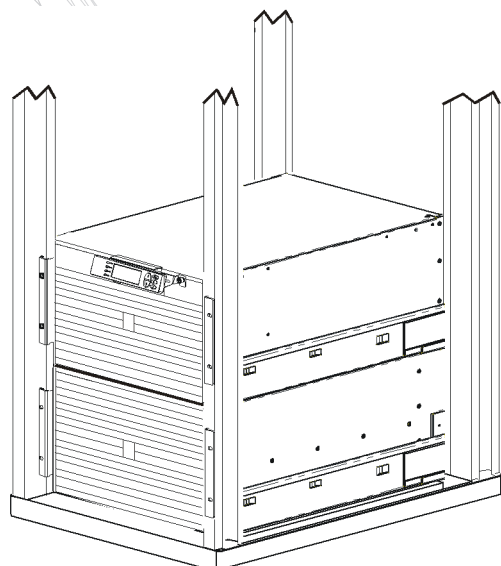
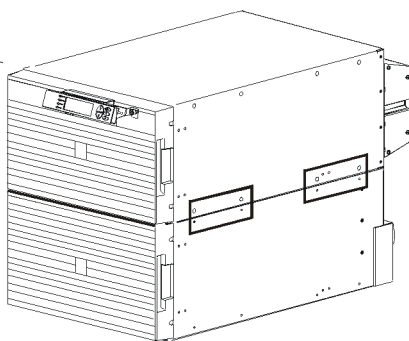
Установка и эксплуатация

Smart-UPSTM

Источник бесперебойного питания

Для монтажа в стек/стойку 6U
230 В (переменный ток)

SURT 15000/20000 VA
XLI
SURT 200000 VA
XLI-CC



Описание продукта

APC™ Smart-UPS™ SURT компании Schneider Electric является высокопроизводительным источником бесперебойного питания (ИБП). Данный ИБП обеспечивает защиту электронного оборудования от перерывов в сетевом энергоснабжении, падения напряжения в сети, кратковременных нарушения подачи электроэнергии и скачков напряжения и тока, небольших колебаний напряжения в электросети и крупных возмущений энергосистемы. ИБП также обеспечивает подачу резервного питания от батареи к подключенному оборудованию до возвращения сетевого питания на безопасный уровень или до полного разряда батареи.

Текст данного руководства пользователя содержится на прилагаемом компакт-диске с документацией, а также на веб-сайте APC by Schneider Electric по адресу www.apc.com.

Важные сообщения по безопасности

Внимательно прочитайте инструкции, чтобы ознакомиться с устройством перед его установкой, эксплуатацией или техническим обслуживанием. В данном руководстве или на оборудовании могут использоваться следующие специальные сообщения, предназначенные для того, чтобы предупредить пользователя о потенциальной опасности или привлечь внимание к информации, которая упрощает или уточняет выполнение процедуры.



Добавление этого символа к инструкциям по технике безопасности с пометкой "Внимание" указывает на опасность нанесения травмы и повреждения изделия в случае несоблюдения инструкций.

Следующие сообщения о соблюдении мер безопасности могут появляться в данном руководстве с целью предупреждения о потенциальной опасности.

ВНИМАНИЕ

Пометка **ВНИМАНИЕ** указывает на ситуацию, где возникает потенциальная угроза, которая **способна привести** к повреждению оборудования и нанесению травмы легкой или средней степени тяжести, если ее не предотвратить.

ВНИМАНИЕ

Пометка **ВНИМАНИЕ** указывает на ситуацию, где возникает потенциальная угроза, которая **способна привести** к повреждению оборудования, если ее не предотвратить.

Информация по безопасности и общего характера

- Следуйте всем государственным и местным электротехническим правилам и нормам.
- Весь электромонтаж должен проводиться квалифицированным электриком.
- Внесение каких-либо изменений в конструкцию оборудования без специального разрешения компании APC by Schneider Electric может привести к прекращению действия гарантийных обязательств изготовителя.
- Данное устройство предназначено для использования только в помещении с контролируемой средой.
- Не подвергайте работающее устройство воздействию прямых солнечных лучей, высокой влажности или запыленности.
- Убедитесь, что вентиляционные отверстия устройства не закрыты. Необходимо обеспечить достаточное пространство для эффективной вентиляции.
- Если шнур питания ИБП установлен на заводе, включайте его прямо в настенную розетку. Не используйте сетевые фильтры или удлинители.
- Срок службы аккумуляторной батареи составляет от от двух до пяти лет. На срок службы батареи влияют факторы окружающей среды. Эксплуатация при повышенной температуре и влажности, напряжении ниже допустимого и при частой кратковременной работе от батарей сокращает срок службы батареи.
- Оборудование имеет большую массу. Всегда применяйте безопасные методы подъема, соответствующие весу оборудования.
- Батареи имеют большой вес. Перед монтажом ИБП и внешнего блока батарей (XLBP) в стойку извлеките батарею.
- Всегда устанавливайте блоки XLBP в нижней части стойки. ИБП необходимо устанавливать над блоками XLBP.
- При монтаже в стойку периферийное оборудование должно находиться над ИБП.
- Дополнительные инструкции по технике безопасности представлены в руководстве по технике безопасности к данному устройству. Технические характеристики.

Технические характеристики

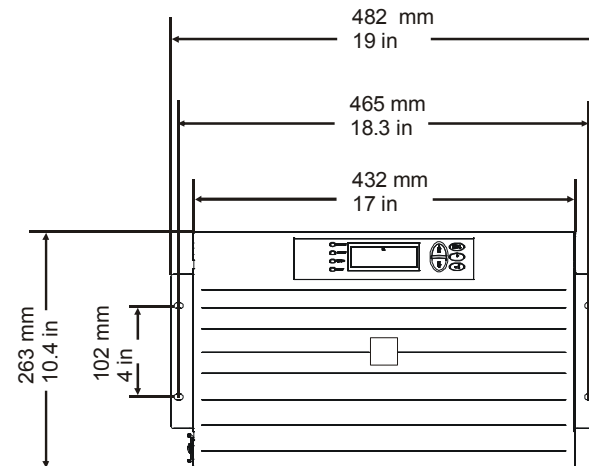
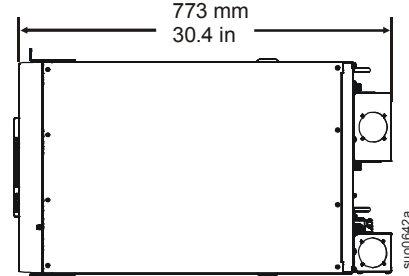
Условия эксплуатации

Температура	Эксплуатация	От 0 до 40 °C (от 32 до 104 °F)
	Хранение	от -15 до 30° C (от 5° до 86° F) Заряжайте батарею ИБП через каждые шесть месяцев от 30 до 70° C (от 86° до 158° F) заряжайте батарею ИБП через каждые три месяца
Макс. высота над уровнем моря	Эксплуатация	3 000 m (10 000 футов)
	Хранение	15 000 m (50 000 футов)
Влажность	Относительная влажность от 0 до 95%, без конденсации	

Физические характеристики

Вес	
Суммарная масса брутто ИБП с одним блоком батарей XL	314,09 kg (691 фунтов)
Суммарная масса (без учета упаковочных материалов) ИБП с одним блоком батарей XL	247,73 kg (545 фунтов)
ИБП без упаковки	66 kg (145 фунтов)
Аккумуляторная батарея XL без упаковки с восемью модулями батарей	181 kg (400 фунтов)



Габариты	ИБП	XLBP
		

Дополнительное оборудование

Установите дополнительные компоненты до подключения ИБП к питанию.

- Перечень имеющихся в наличии дополнительных компонентов см. на сайте APC by Schneider Electric: www.apc.com.
- Пользовательская документация на карту сетевого управления, установленную в ИБП, находится на компакт-диске с утилитами (входит в комплект).

Необязательное дополнительное оборудование


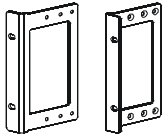




- Ремонтный байпас
- Внешняя аккумуляторная батарея модели SURT192RMXLBP2
- Тележка для оборудования

Комплектность

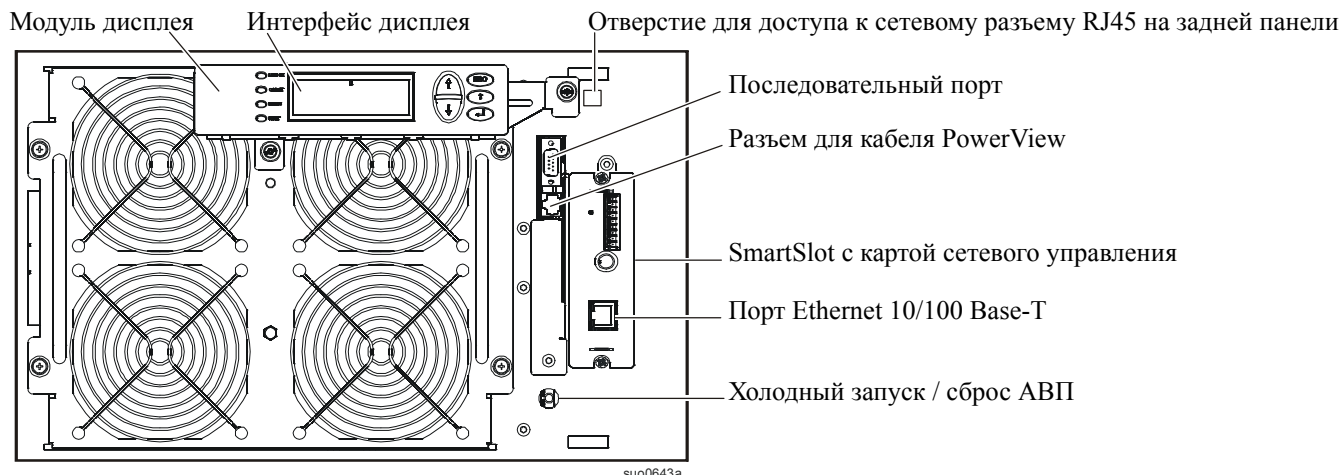
Проверьте полноту комплектации:

<ul style="list-style-type: none"> • ИБП • Блок входной разводки • Блок выходной разводки • Модуль PowerView • Передняя панель • Последовательный кабель ИБП • Последовательный кабель карты сетевого управления (NMC) • Соединительный кабель Ethernet для доступа к сетевой плате на задней панели длиной 25 см 	<ul style="list-style-type: none"> • Стандартный комплект, в который входят: <ul style="list-style-type: none"> – Документация на изделие – Компакт-диск с документацией – Компакт-диск с утилитами для карты сетевого управления – Документация на карту сетевого управления – Руководство по технике безопасности – Karta rejestracyjna gwarancji 	<ul style="list-style-type: none"> • <i>С моделью для монтажа в стойку также поставляются:</i> <ul style="list-style-type: none"> – Комплект направляющих – Четыре декоративных винта – Две гайки в обойме – Две пластины для направляющих – Четыре винта с плоской цилиндрической головкой – Два монтажных кронштейна – Восемь винтов с плоской потайной головкой
---	---	---

Крепежные детали

8		Винты с плоской головкой для крепления кронштейнов для монтажа в стойку или стяжных кронштейнов к ИБП и внешним блокам батарей
2		Кронштейны установки в стойку или стяжные кронштейны
4		При монтаже в стойку: винты с плоской головкой для крепления планок направляющих к ИБП
2		пластины для направляющих
2		При монтаже в стойку: гайки в обойме для монтажа в стойку
4		При монтаже в стойку: декоративные винты для крепления ИБП к стойке

Функции передней панели



Установка

⚠ ВНИМАНИЕ

ПОВРЕЖДЕНИЕ ОБОРУДОВАНИЯ, ТРАВМЫ ПЕРСОНАЛА

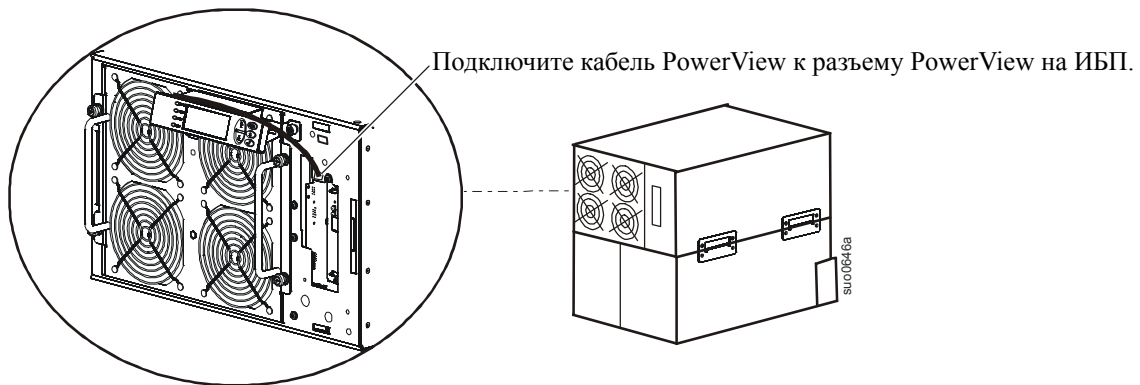
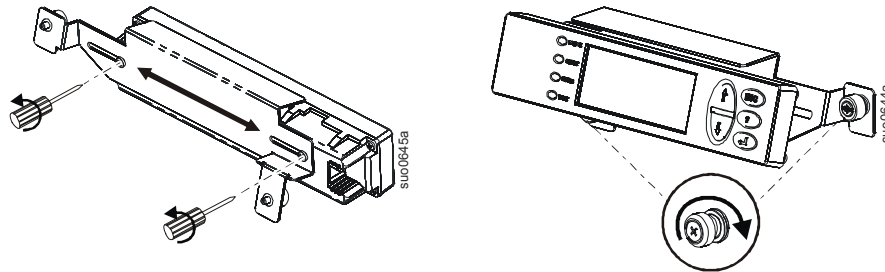
- Оборудование имеет большую массу. Всегда применяйте безопасные методы подъема, соответствующие весу оборудования.
- Батареи имеют большой вес. Перед установкой ИБП и внешних блоков аккумуляторных батарей в стойку извлеките из них аккумуляторные батареи.
- При установке оборудования в стойку или стеллаж всегда устанавливайте внешние аккумуляторные батареи в нижней части стойки, а ИБП над блоками внешних аккумуляторных батарей.
- При установке оборудования в стойку или стеллаж устанавливайте ИБП в нижней части стойки, а периферийное оборудование над ИБП.

Несоблюдение этих инструкций может привести к повреждению оборудования и нанесению травмы легкой или средней степени тяжести.

Установка модуля PowerView

Перед установкой модуля PowerView в ИБП:

1. Ослабьте два винта кронштейна задней части модуля PowerView.
 - a. Сдвиньте кронштейн так, чтобы он совместился с отверстиями для винтов на ИБП.
 - b. Затяните винты на кронштейне.
2. С помощью двух винтов с накатанной головкой, имеющихся на модуле PowerView, закрепите модуль на ИПБ.



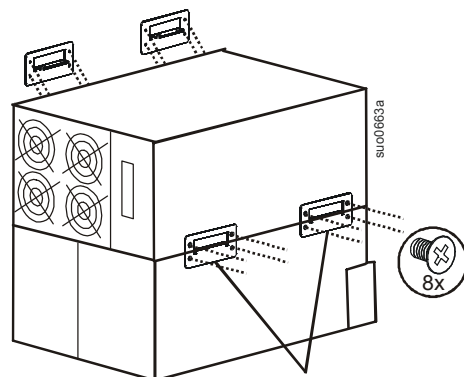
Конфигурация для монтажа в стек

В соответствии с рекомендациями общая высота при монтаже в стек не должна составлять более 18U. Это соответствует двум внешним блокам батарей и одному ИПБ.

Для крепления каждого стяжного кронштейна к устройствам необходимо использовать четыре винта (см. схему).

Подробные инструкции по установке батарей и крышек батарейных отсеков представлены в «Монтаж в стойку» на этой странице.

Указания по прокладке кабелей и установке фальш-панели см. в разделе «Монтаж в стойку» на этой странице.

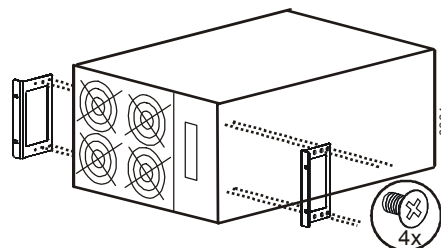


Стяжные кронштейны
(прилагается к внешнему
блоку батарей)

Монтаж в стойку

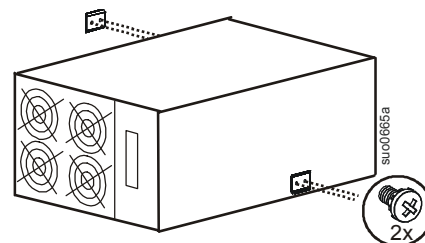
Установите кронштейны для монтажа в стойку

Для крепления каждого стяжного кронштейна к устройствам необходимо использовать четыре винта с плоской потайной головкой.



Установите пластины для направляющих

Для крепления каждой пластины для направляющих к устройствам необходимо использовать два винта с плоской цилиндрической головкой.

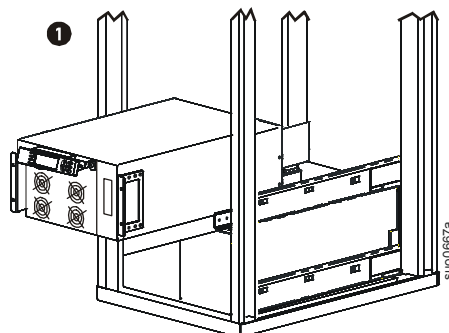


Установите направляющие в стойку

Подробное описание установки направляющих см. в инструкциях к комплекту направляющих.

Установите устройства в стойку

Установите устройства в стойку

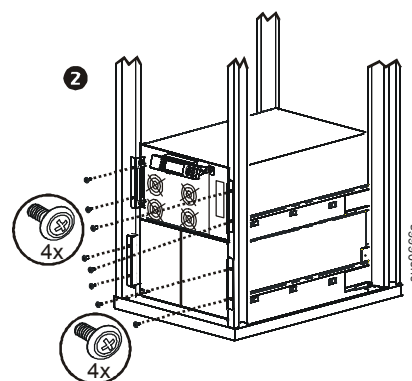
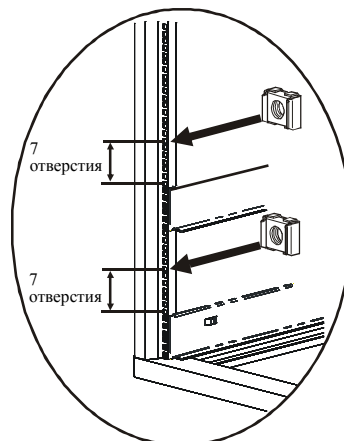


Закрепите ИБП и внешний блок батарей в стойке при помощи гаек в обойме и декоративных винтов, входящих в комплект.

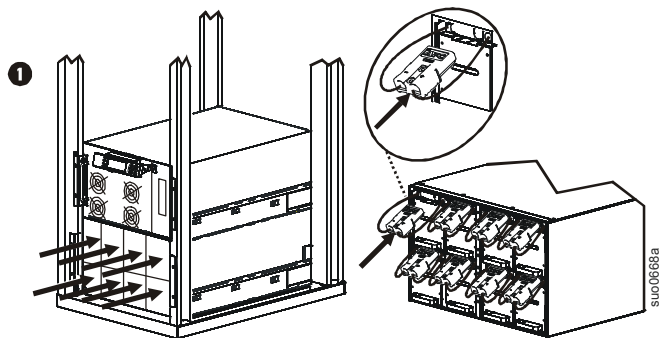
Для крепления каждого устройства необходимо использовать четыре декоративных винта и две гайки в обойме.

При креплении устройства в стойке необходимо использовать одну гайку в обойме для верхнего отверстия каждого кронштейна для монтажа в стойку.

Для нижнего отверстия каждого кронштейна для монтажа в стойку (с резьбой) нужно использовать декоративный винт.



Установите и подключите все блоки батарей.



ВНИМАНИЕ

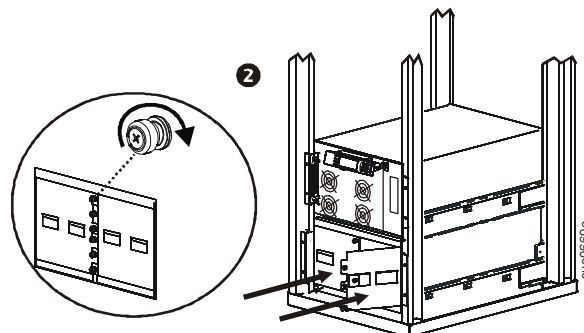
РИСК ПОВРЕЖДЕНИЯ ОБОРУДОВАНИЯ

Подключите все восемь модулей батарей.

Несоблюдение этих инструкций может привести к повреждению оборудования.

Установите крышки отсеков батарей.

Затяните винты для фиксации крышек отсеков батарей.



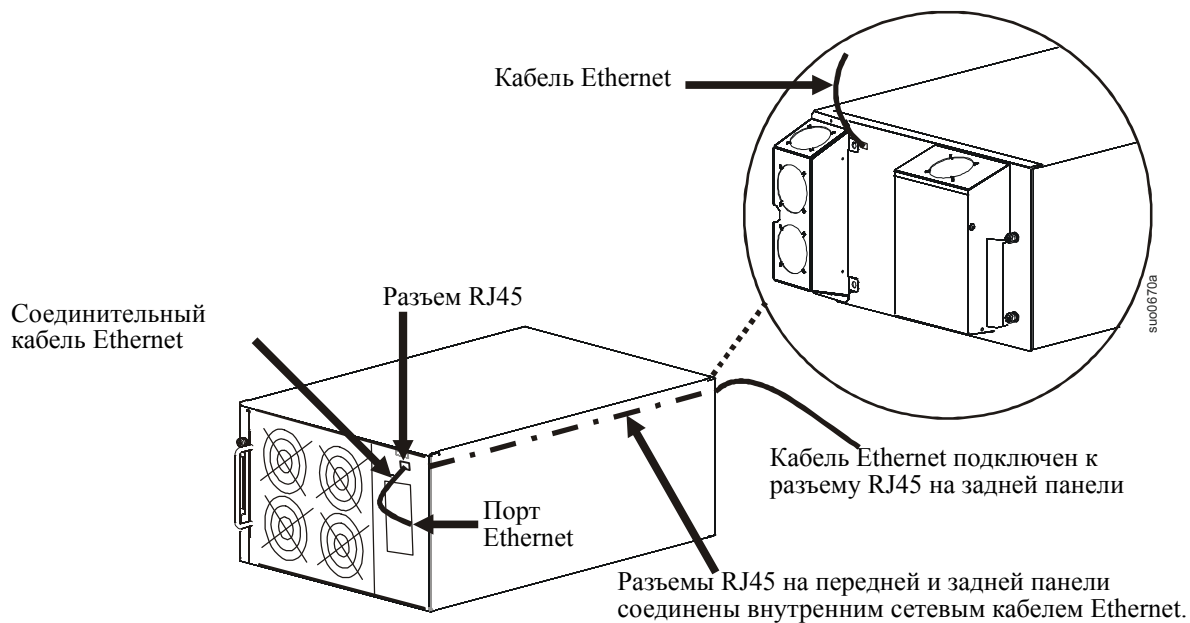
Подключение сетевых кабелей

Проложите сетевой кабель через отверстие.

Найдите разъем RJ45 и порт Ethernet на передней панели ИБП. Подсоедините входящий в комплект соединительный кабель Ethernet к разъему RJ45 и порту Ethernet.

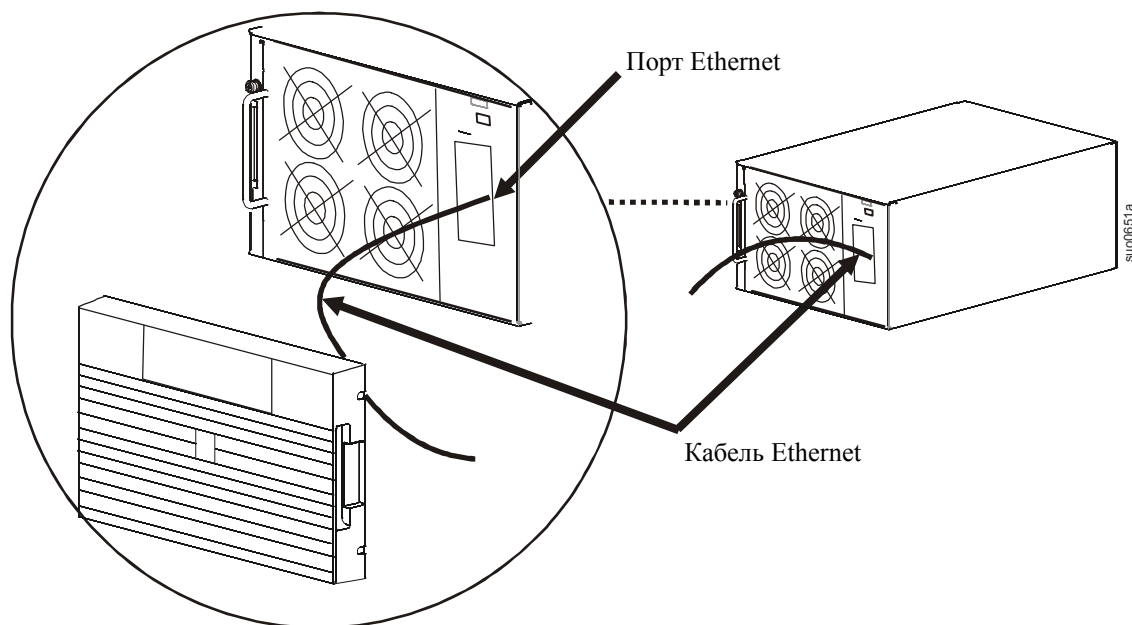
Подключите не входящий в комплект сетевой кабель к разъему RJ45 на задней панели ИБП.

Разъемы RJ45 на передней и задней панели соединены внутренним кабелем Ethernet.



Проложите сетевой кабель через вырез в фальш-панели.

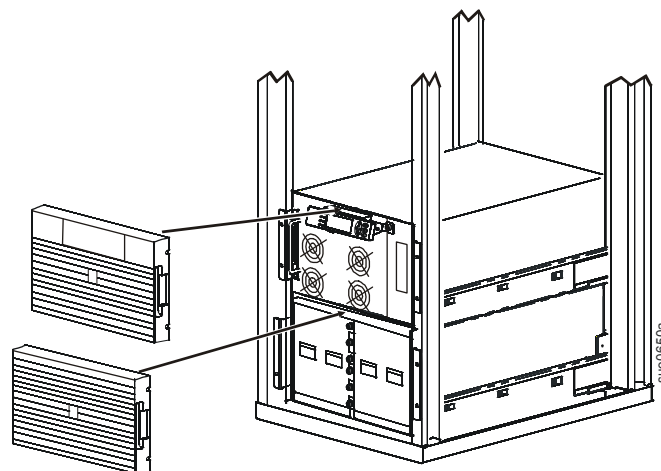
Все кабели, подключаемые к передней панели ИБП, необходимо прокладывать по пазам фальш-панели.



Установите фальш-панель

Установите фальш-панель на ИБП и внешний блок (внешние блоки) батарей.

Соответствующие указания см. в руководстве по применению данного внешнего блока аккумуляторных батарей.



Монтаж электросоединений ИБП

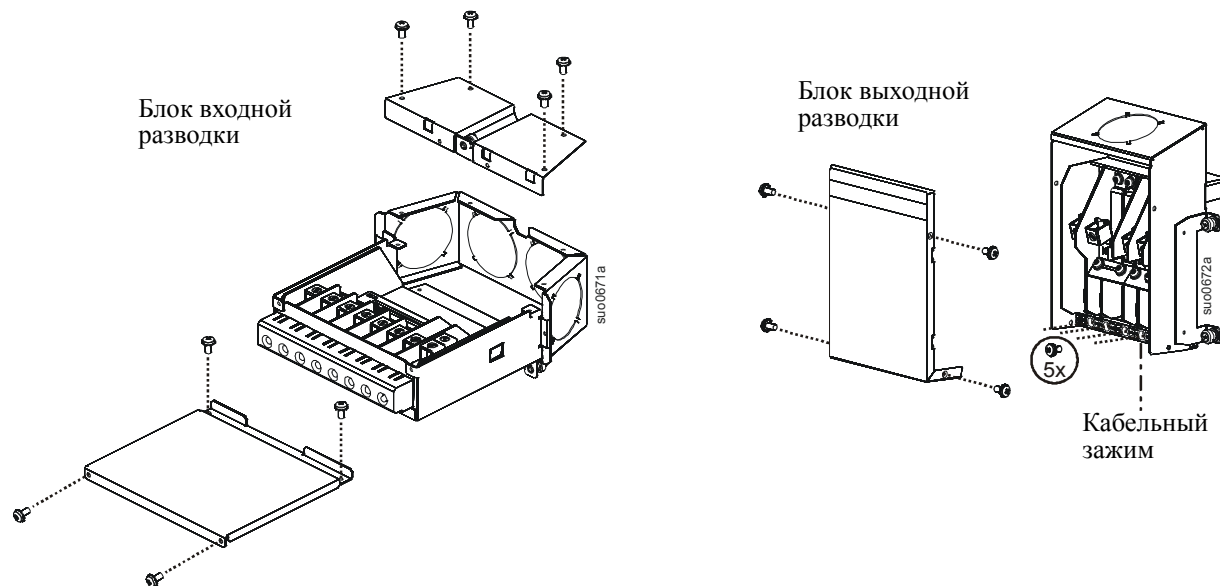
⚠ ВНИМАНИЕ

ПОВРЕЖДЕНИЕ ОБОРУДОВАНИЯ, ТРАВМЫ ПЕРСОНАЛА

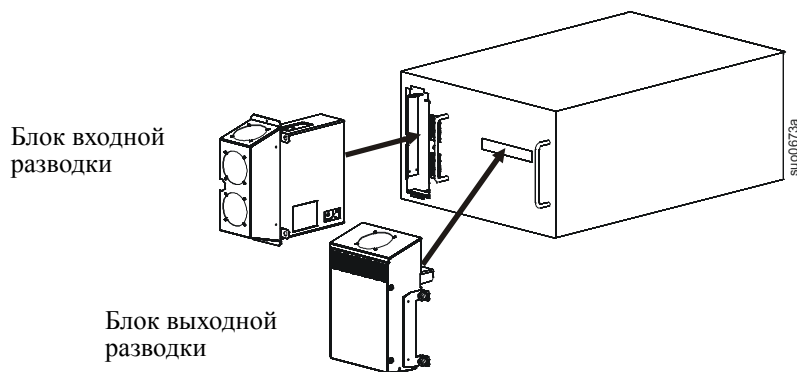
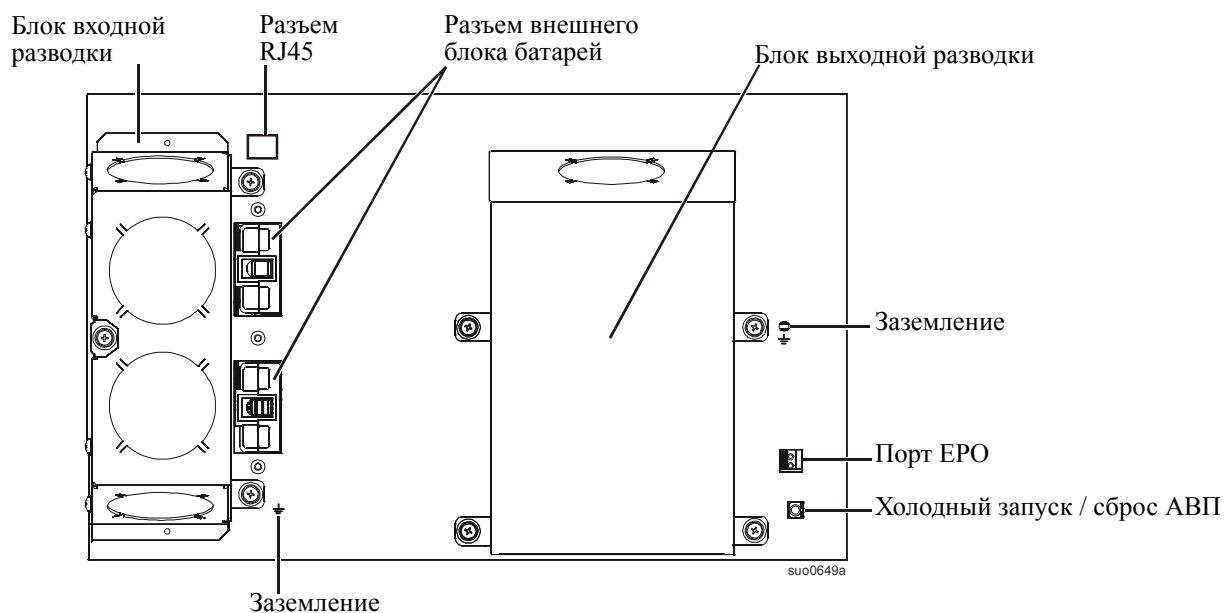
- Перед установкой или обслуживанием ИБП или подключенного к нему оборудования отсоедините автоматический выключатель напряжения сети.
- Перед установкой или обслуживанием ИБП или подключенного к нему оборудования отсоедините внутреннюю и внешнюю батареи.
- ИБП содержит внутренние и внешние батареи, которые могут представлять опасность поражения током даже в отключенном от электросети состоянии.
- Зафиксированные и съемные штепсельные розетки на ИБП можно в любое время включить пультом дистанционного или автоматического управления.
- Перед обслуживанием любого оборудования отключите его от ИБП.
- Не используйте ИБП в качестве устройства безопасного отключения.
- Установите подходящие кабельные зажимы (в комплект не входят).

Несоблюдение этих инструкций может привести к повреждению оборудования и нанесению травмы легкой или средней степени тяжести.

1. Только для входной разводки: установите автоматический выключатель на распределительном электрощите в соответствии с электротехническими требованиями.
2. Выключите автоматический выключатель на распределительном электрощите.
3. Выньте соответствующие цилиндрические заглушки из блоков входной и выходной разводки.
4. Выкрутите винты, удерживающие крышки, и снимите крышки с блоков.
5. Выкрутите пять винтов, удерживающих кабельный зажим.
6. Извлеките соответствующие переключки для обеспечения совместимости входного питания и настройки параметров выходных соединений. См. раздел “Характеристики проводных соединений” на стр. 11 настоящего руководства.
7. Подключайте кабели к контактным колодкам через соединительные отверстия. Перед подключением к другим клеммам подсоедините клемму заземления. См. раздел “Характеристики проводных соединений” на стр. 11 настоящего руководства.
8. Используйте соответствующий кабельный зажим (не входит в комплект) для входных и выходных силовых кабелей.
9. Установите крышки блоков кабельной разводки. Несоблюдение данного требования может привести к телесным повреждениям или повреждению оборудования.



Установите блоки входной и выходной разводки задней панели ИБП.










Характеристики проводных соединений

⚠ ВНИМАНИЕ

ПОВРЕЖДЕНИЕ ОБОРУДОВАНИЯ, ТРАВМЫ ПЕРСОНАЛА

- Следуйте всем государственным и местным электротехническим правилам и нормам.
- Электромонтаж должен производиться квалифицированным электриком.
- ИБП должен подключаться к сегменту цепи, оборудованному автоматическим выключателем, соответствующим характеристикам, указанным в следующей таблице.
- Фактический диаметр проводов должен соответствовать указанной емкости в ампер-часах, а также местным и государственным электротехническим правилам и нормам.
- Рекомендованный момент затяжки винта входной клеммы: Не менее 4,5 Нм

Несоблюдение этих инструкций может привести к повреждению оборудования и нанесению травмы легкой или средней степени тяжести.

Входные соединения	Выходные соединения
Главный вход Однофазные : Подключать к L1, N и  Трехфазные : Подключать к L1, L2, L3, N и 	Электромонтаж Однофазные : Подключать к L1, N и  Трехфазные : Подключать к L1, L2, L3, N и 
Вход байпаса (дополнительно) Однофазные : Подключать к B1, N и  Трехфазные : Подключать к B1, B2, B3, N и 	Однофазный блок распределения электроэнергии (PDU) От PDU блока батарей XL к UPS: Провода L1, N, 

Одинарный ввод

электрическое провода	Количество фаз	Напряжение	Полная нагрузка по току (максимальная)	Внешний входной автоматический выключатель (типовой)	Диаметр проводов (типовой)
SURT15K XLI/XLICH/XLI-CC					
Вход	1	220/230/240 В (переменный ток)	83 А	100 А / каждая фаза не требуется	35 мм ² 25 мм ²
Выход	1	220/230/240 В (переменный ток)	66 А		
Вход	3	380/400/415 В (переменный ток)	28 А / каждая фаза	100 А / каждая фаза не требуется	35 мм ² 25 мм ²
Выход	1	220/230/240 В (переменный ток)	66 А		
Вход	3	380/400/415 В (переменный ток)	28 А / каждая фаза	35 или 40 А каждая фаза не требуется	16 мм ² 16 мм ²
Выход	3	380/400/415 В (переменный ток)	22 А / каждая фаза		
SURT20K XLI/XLICH/XLI-CC					
Вход	1	220/230/240 В (переменный ток)	105 А	125 А / каждая фаза не требуется	50 мм ² 35 мм ²
Выход	1	220/230/240 В (переменный ток)	87 А		
Вход	3	380/400/415 В (переменный ток)	35 А / каждая фаза	125 А / каждая фаза не требуется	50 мм ² 35 мм ²
Выход	1	220/230/240 В (переменный ток)	87 А		
Вход	3	380/400/415 В (переменный ток)	35 А / каждая фаза	50 А / каждая фаза не требуется	16 мм ² 16 мм ²
Выход	3	380/400/415 В (переменный ток)	29 А / каждая фаза		

ПРИМЕЧАНИЕ. Устройства настроены для трехфазного входа и однофазного выхода, полная нагрузка, подключенная к ИБП, переключается на L1 и Нейтраль при трехфазном входе, если ИБП работает в режиме байпаса.

*Ток рассчитан при номинальном входном напряжении.

Частота на выходе выбирается пользователем. Доступные параметры см. в окнах меню дисплея PowerView.

Двойной ввод							
электрические провода	Количество фаз	Напряжение	Полная нагрузка по току (максимальная)	Внешний входной автоматический выключатель сети (типовой)	Внешний входной автоматический выключатель байпаса (типовой)	Диаметр проводов сети (типовой)	Диаметр проводов байпаса (типовой)
SURT15K XLI/XLICH/XLI-CC							
Вход	1	220/230/240 В (переменный ток)	83 А	100 А / каждая фаза	100 А / каждая фаза	35 мм ²	35 мм ²
Выход	1	220/230/240 В (переменный ток)	66 А	не требуется	не требуется	25 мм ²	25 мм ²
Вход	3	380/400/415 В (переменный ток)	28 А / каждая фаза	35 или 40 А каждая фаза	100 А / каждая фаза	6 мм ²	35 мм ²
Выход	1	220/230/240 В (переменный ток)	66 А	не требуется	не требуется	25 мм ²	25 мм ²
Вход	3	380/400/415 В (переменный ток)	28 А / каждая фаза	35 или 40 А каждая фаза	35 или 40 А каждая фаза	6 мм ²	16 мм ²
Выход	3	380/400/415 В (переменный ток)	22 А / каждая фаза	не требуется	не требуется	6 мм ²	16 мм ²
SURT20K XLI/XLICH/XLI-CC							
Вход	1	220/230/240 В (переменный ток)	105 А	125 А / каждая фаза	125 А / каждая фаза	50 мм ²	50 мм ²
Выход	1	220/230/240 В (переменный ток)	87 А	не требуется	не требуется	35 мм ²	35 мм ²
Вход	3	380/400/415 В (переменный ток)	35 А / каждая фаза	50 А / каждая фаза	125 А / каждая фаза	10 мм ²	50 мм ²
Выход	1	220/230/240 В (переменный ток)	87 А	не требуется	не требуется	35 мм ²	35 мм ²
Вход	3	380/400/415 В (переменный ток)	35 А / каждая фаза	50 А / каждая фаза	50 А / каждая фаза	10 мм ²	16 мм ²
Выход	3	380/400/415 В (переменный ток)	29 А / каждая фаза	не требуется	не требуется	10 мм ²	16 мм ²

ПРИМЕЧАНИЕ. Устройства настроены для трехфазного входа и однофазного выхода, полная нагрузка, подключенная к ИБП, переключается на L1 и Нейтраль при трехфазном входе, если ИБП работает в режиме байпаса.

*Ток рассчитан при номинальном входном напряжении.

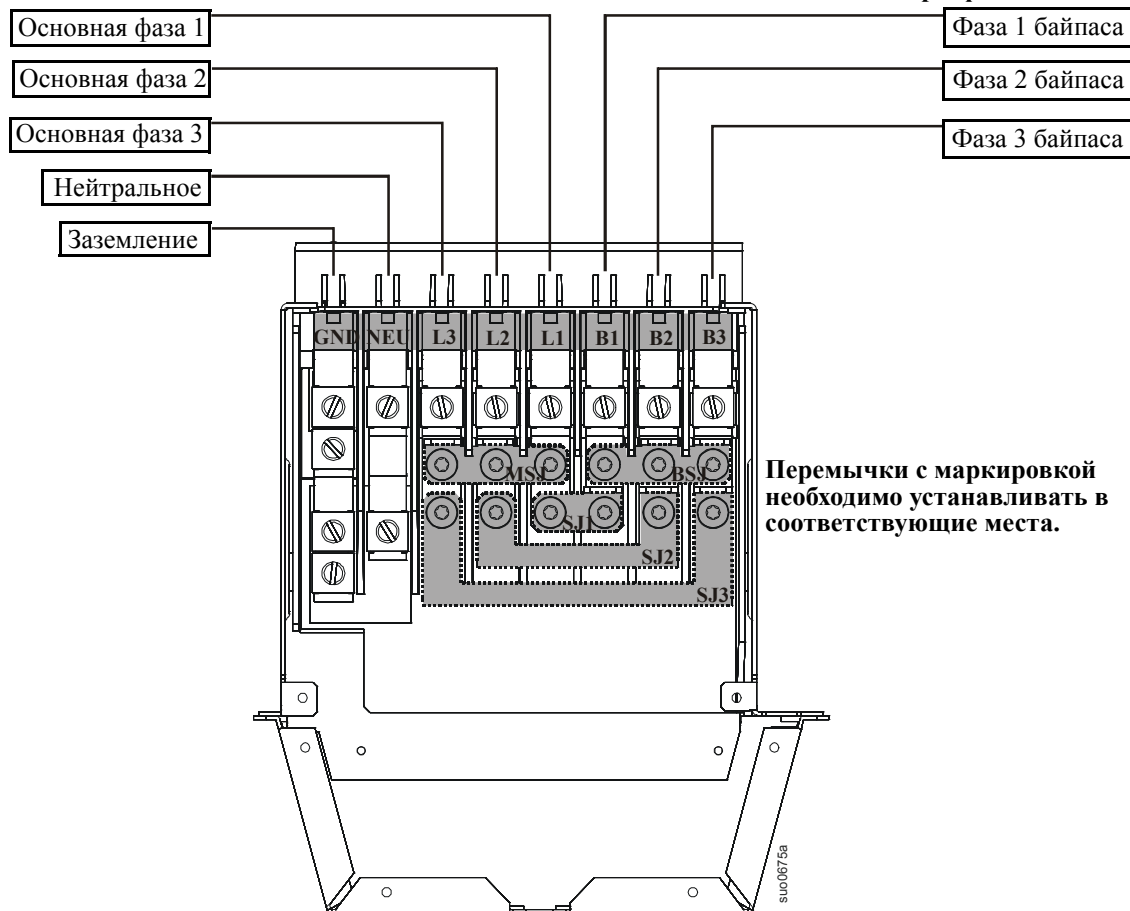
Частота на выходе выбирается пользователем. Доступные параметры см. в окнах меню дисплея PowerView.

Варианты входной разводки

Обзор входной разводки: Варианты входной разводки см. на схемах на следующих страницах.

Основной вход: одно- и трехфазный

Вход байпаса: одно- и трехфазный

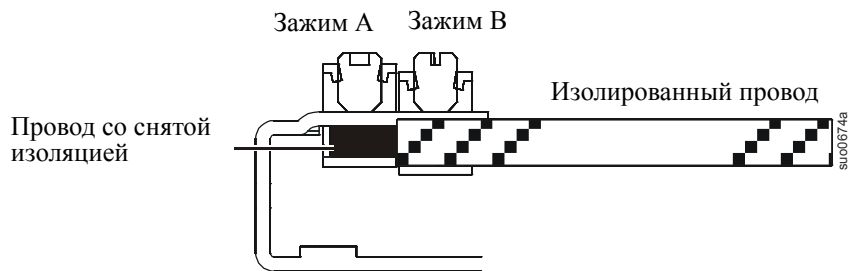


Конфигурации входных/выходных перемычек		Входные перемычки					Выходные перемычки
Конфигурация входа/выхода питания: Выход	Отдельная подача по байпасу	SJ1	SJ2	SJ3	MSJ	BSJ	OSJ
1:1**	Нет	✓	✓	* ✓	* ✓	✓	✓
1:1	Yes (Да)				✓	✓	✓
3:1	Нет	✓				✓	✓
3:1	Yes (Да)					✓	✓
3:3	Нет	✓	✓	✓			
3:3	Yes (Да)						

* Дополнительно
 ** Конфигурация по умолчанию

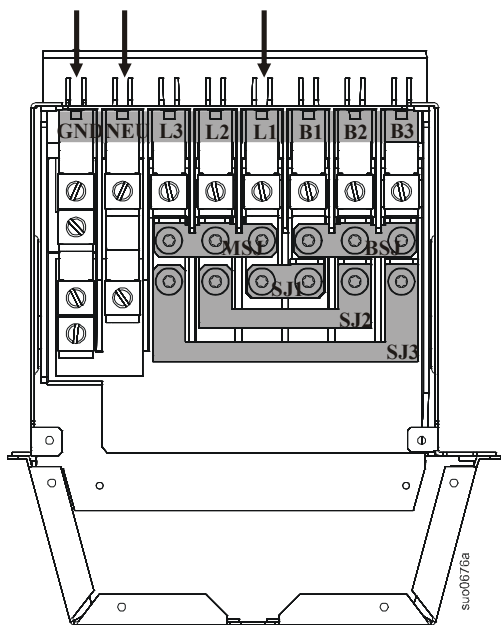
Жила провода заземления и его изоляция должны быть надежно закреплены. Для подключения заземляющего провода:

1. Снимите изоляцию кабеля, чтобы оголить провода. Закрепите оголенный провод зажимом "А".
2. Закрепите изолированную часть кабеля зажимом "В".



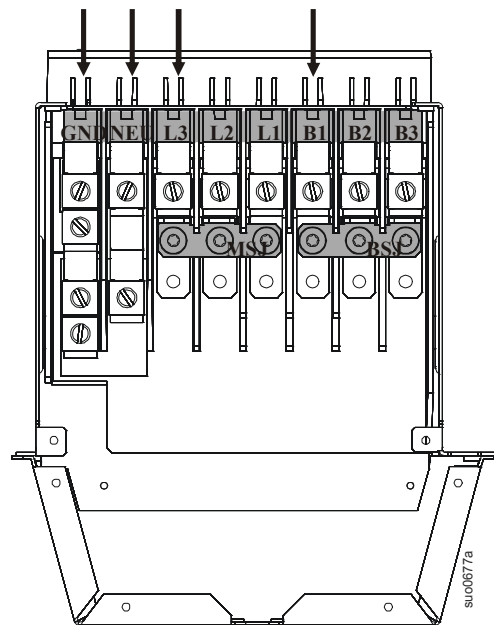
Вариант входной разводки 1, конфигурация по умолчанию

Однофазный вход, однофазный выход, с односторонним питанием

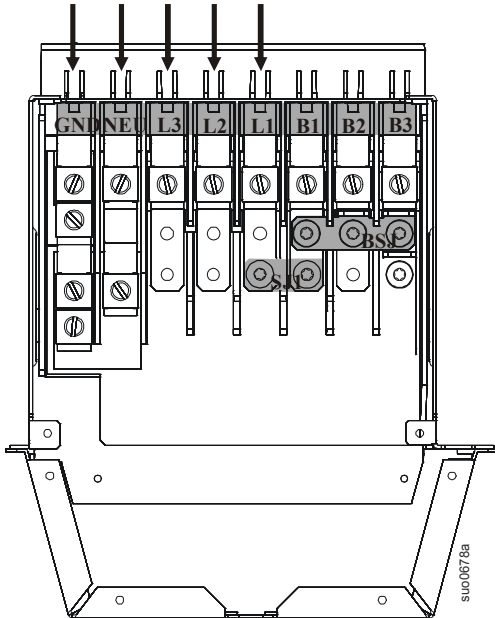


Вариант входной разводки 2

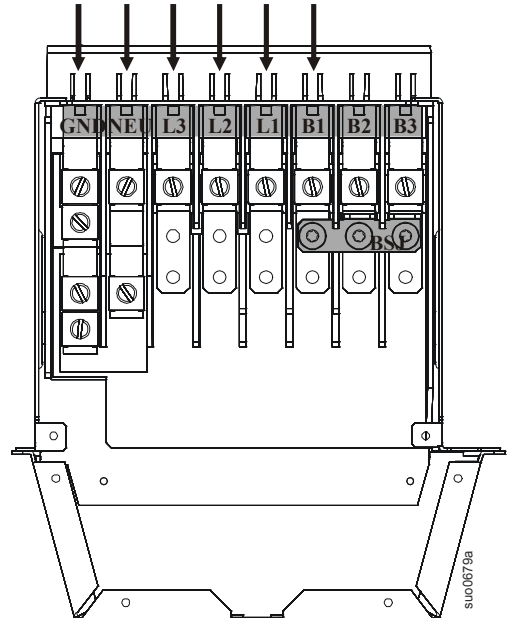
Однофазный вход, однофазный выход, с двусторонним питанием (dual feed)



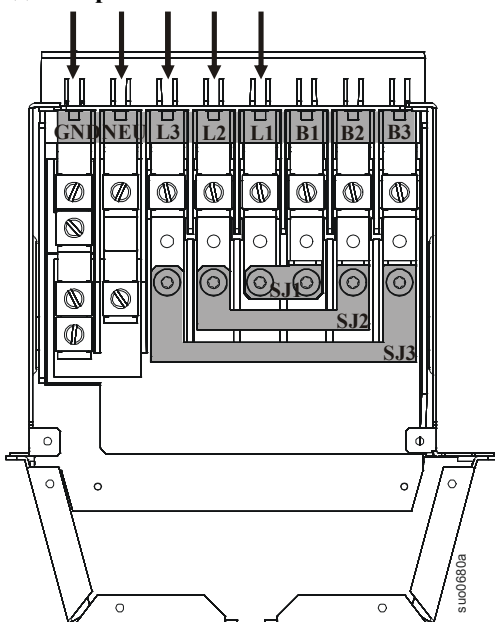
Вариант входной разводки 3
Трехфазный вход, однофазный выход, с
односторонним питанием



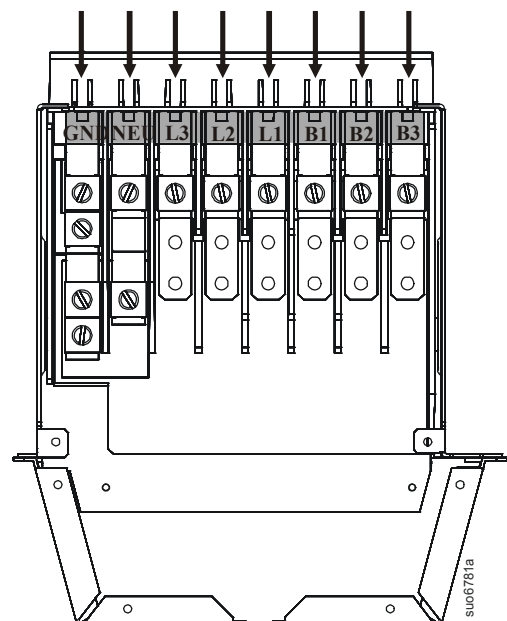
Вариант входной разводки 4
Трехфазный вход, однофазный выход, с
двусторонним питанием



Вариант входной разводки 5
Трехфазный вход, трехфазный выход, с
односторонним питанием



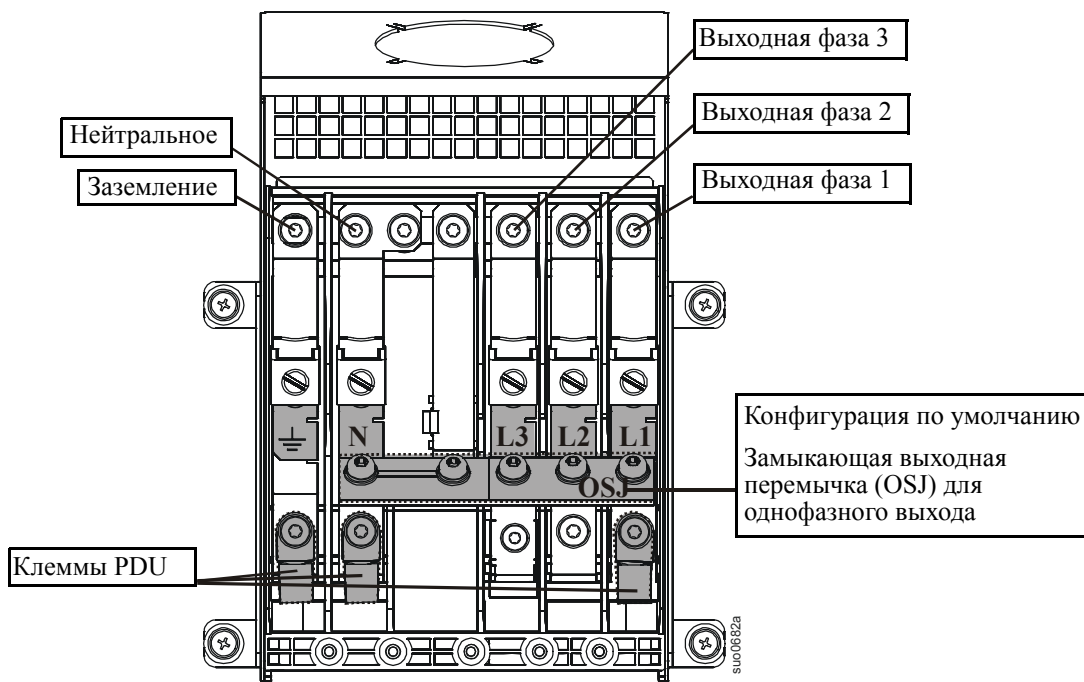
Вариант входной разводки 6
Трехфазный вход, трехфазный выход, с
двусторонним питанием



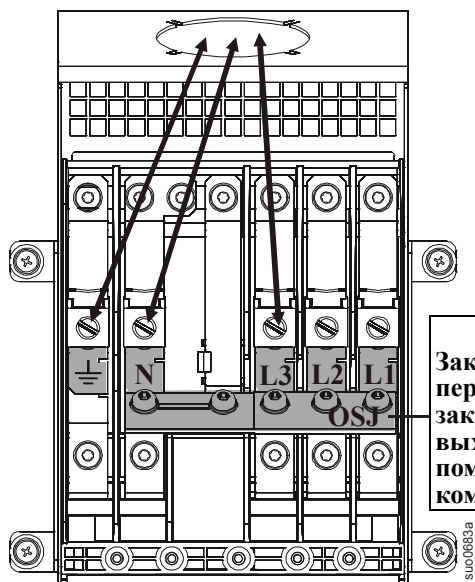
Варианты выходной разводки

Обзор выходной разводки. Варианты выходной разводки см. на схемах на следующих страницах.

Перемычки с маркировкой и разъемы необходимо устанавливать в соответствующие места.

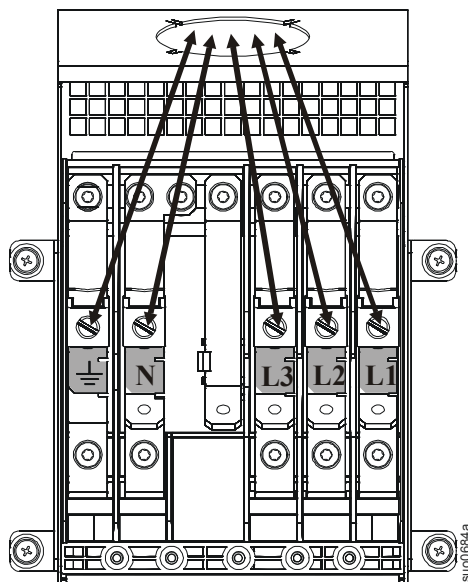


Вариант выходного подключения 1
Подключение однофазного выхода



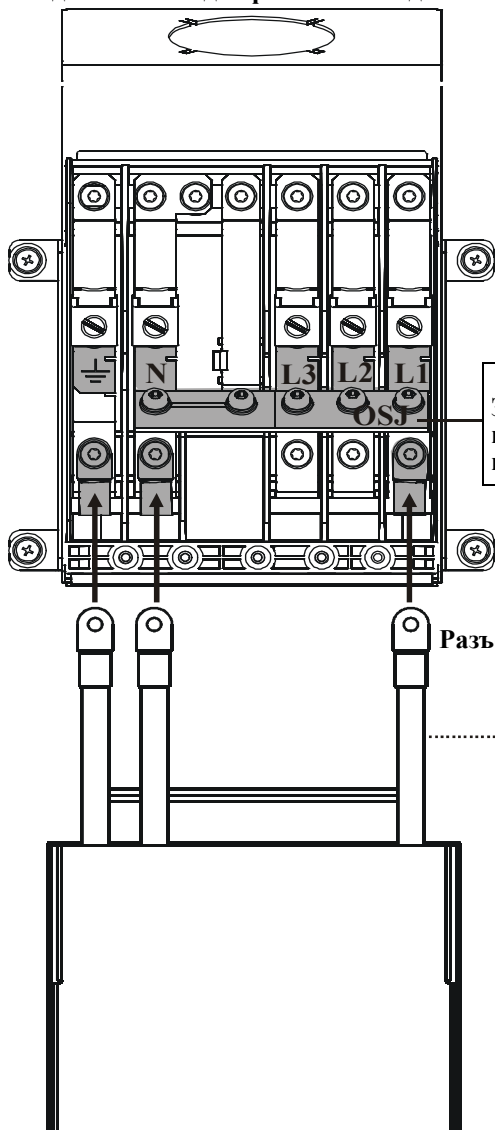
Вариант выходного подключения 2
Подключение трехфазного выхода
PDU внешнего блока питания не подключено

Замыкающая выходная перемычка (OSJ) не установлена

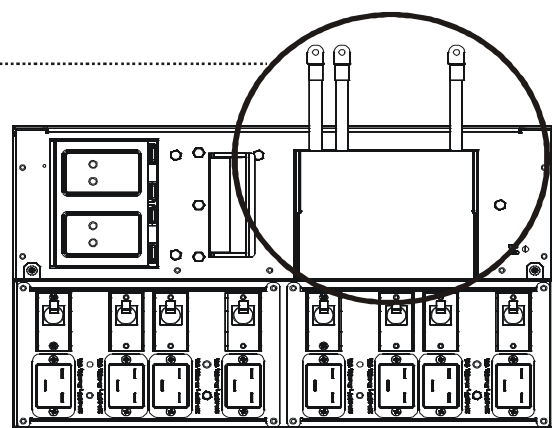


Вариант выхода с PDU

Подключение однофазного выхода к PDU блока батарей



ВНИМАНИЕ
Закорачивающая перемычка должна быть закреплена на блоке выходной разводки с помощью пяти винтов из комплекта поставки.



sluc0685a

Эксплуатация

ИБП имеет три режима эксплуатации.

Обычный режим работы

Во время нормальной эксплуатации ИБП вторично преобразовывает сетевое питание, обеспечивая соответствие параметрам, необходимым для подключенной нагрузки.

Режим работы от батареи

Во время питания от батареи ИБП обеспечивает подачу питания для подключенной нагрузки от батарей в течение конечного периода времени. ИБП переключается в режим работы от батарей при перебоих в энергоснабжении или при превышении допустимых параметров сети электропитания.

Режим байпаса

Режим байпаса включается либо пользователем, либо автоматически.

- Режим байпаса можно выбрать при помощи окон меню **Управление** на дисплее PowerView.
- ИБП переключается в режим байпаса автоматически, если:
 - Невозможна работа как в нормальном режиме, так и от батарей.
 - Происходит перегрузка на выходе.
 - ИБП обнаруживает внутреннюю неисправность.

Во время работы в режиме байпаса сетевое питание подключается к нагрузке напрямую, минуя встроенные преобразователи. Если работа в режиме байпаса невозможна, ИБП автоматически переключается на питание от сети. При отсутствии основного питания система переключится в режим питания от батарей.

Индикатор батареи

Индикатор батареи расположен на передней фальш-панели внешнего блока батарей. В нормальном режиме работы индикатор не горит.

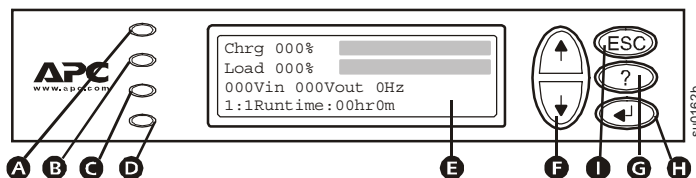
При включении внешнего блока батарей индикатор загорается и мигает в течение первой минуты. Затем индикатор должен погаснуть.

Сведения о работе внешнего блока батарей представлены в руководстве по эксплуатации внешнего блока батарей.

Интерфейс дисплея PowerView

Четыре индикатора слева от ЖК-дисплея показывают рабочее состояние ИБП.

Пять навигационных кнопок справа от ЖК-дисплея предназначены для выбора и открытия позиций меню, для доступа к информации, изменения системных параметров и для доступа к контекстно-зависимой справке.



A	LOAD ON	Если индикатор горит зеленым цветом, ИБП подает питание на нагрузку
B	ON BATT	Если индикатор горит желтым цветом, питание на нагрузку поступает от батарей через модуль питания
C	БАЙПАС	Если индикатор горит желтым цветом, питание на нагрузку поступает по байпасу
D	СБОЙ	Если индикатор горит красным цветом, в системе имеются неполадки
E	ЖК-панель	Отображает окна меню с предупреждениями, данными состояния, инструкциями и элементами конфигурации
F	Кнопки ВВЕРХ/ ВНИЗ	Используются для прокрутки и выбора элементов меню
G	кнопка СПРАВКИ	Открывает контекстно-зависимую справку
H	КНОПКА ВВОДА	С ее помощью выполняется вход в элементы меню и сохранение измененных системных параметров.
I	Кнопка ESC	Возвращает к предыдущему окну.

Перемещение по окнам меню

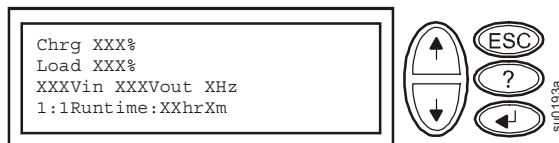
Кнопка ESC служит для перехода от одного меню к другому.

Кнопки со стрелками ВВЕРХ/ВНИЗ служат для прокрутки на экране списка подменю и команд.

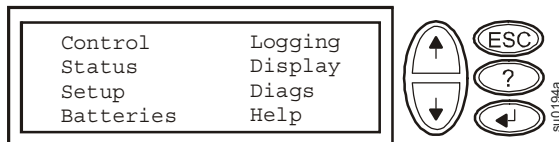
Стрелка → указывает на наличие подменю, содержащих пользовательские команды.

Кнопка ENTER служит для навигации по подменю и ввода пользовательских команд.

Нажмите на кнопку ESC, чтобы вывести на ЖК-дисплей окно обзора общего состояния.



Для выхода в главное меню из окна обзора общего состояния нажмите на кнопку ENTER.



Экран главного меню

Окно главного меню служит для ввода команд, изменения настроек и контроля над системой при помощи окон подменю: **Control (Управление)**, **Status (Состояние)**, **Setup (Настройка)**, **Logging (Отчеты)**, **Display (Экран)**, **Diags (Диагностика)** и **Help (Помощь)** (см. раздел "Окна подменю" данного руководства).

Для выбора нужного меню используются кнопки со стрелками ВВЕРХ/ВНИЗ.

Нажмите на кнопку ENTER для входа в окно подменю.



Дерево меню

Дерево меню дает общее представление об окнах меню верхнего уровня.

Перемещение по окнам подменю

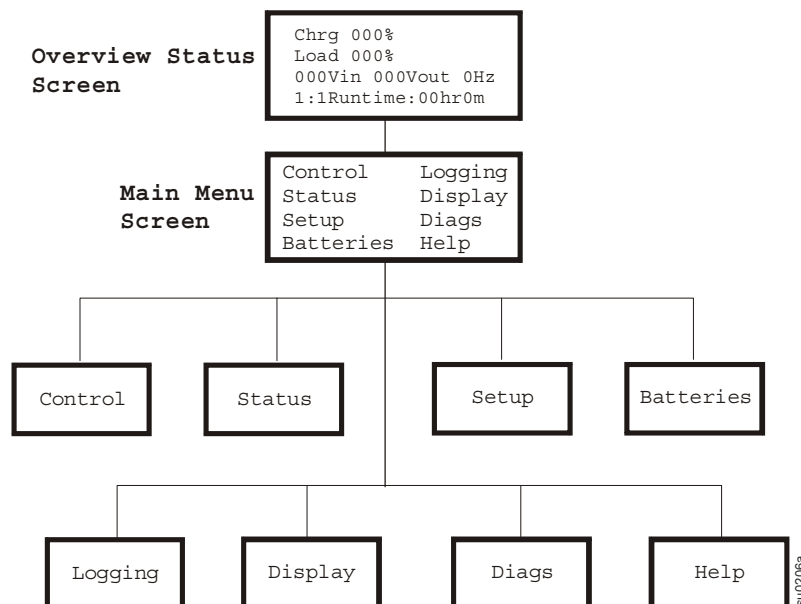
Для прокрутки на экране списка функций и команд окна подменю используются кнопки со стрелками ВВЕРХ/ВНИЗ.

↓ после каждого элемента подменю

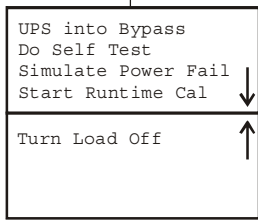
указывает на наличие продолжения списка функций/команд.

Для просмотра остальных элементов списка используются кнопки со стрелками ВВЕРХ/ВНИЗ.

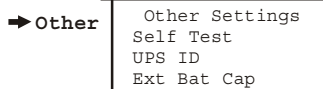
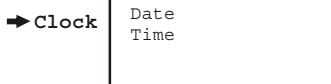
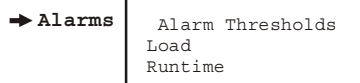
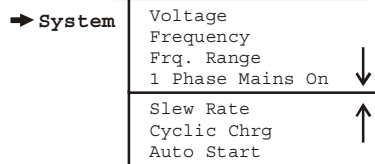
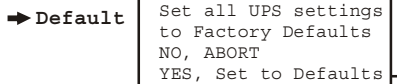
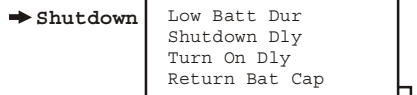
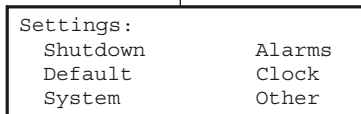
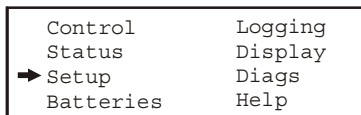
Кнопка ENTER используется для выбора команды и перехода к подменю, связанным с данной функцией/командой.



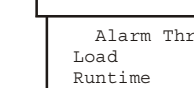
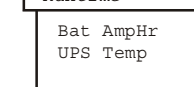
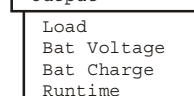
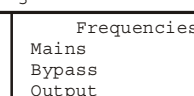
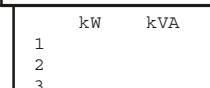
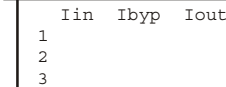
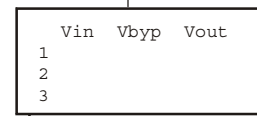
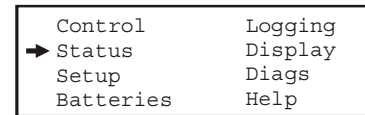
Экраны подменю



su0199a



su0201a






su0200a

Выбор частоты на выходе: Автоопределение; 50 Гц; 60 Гц

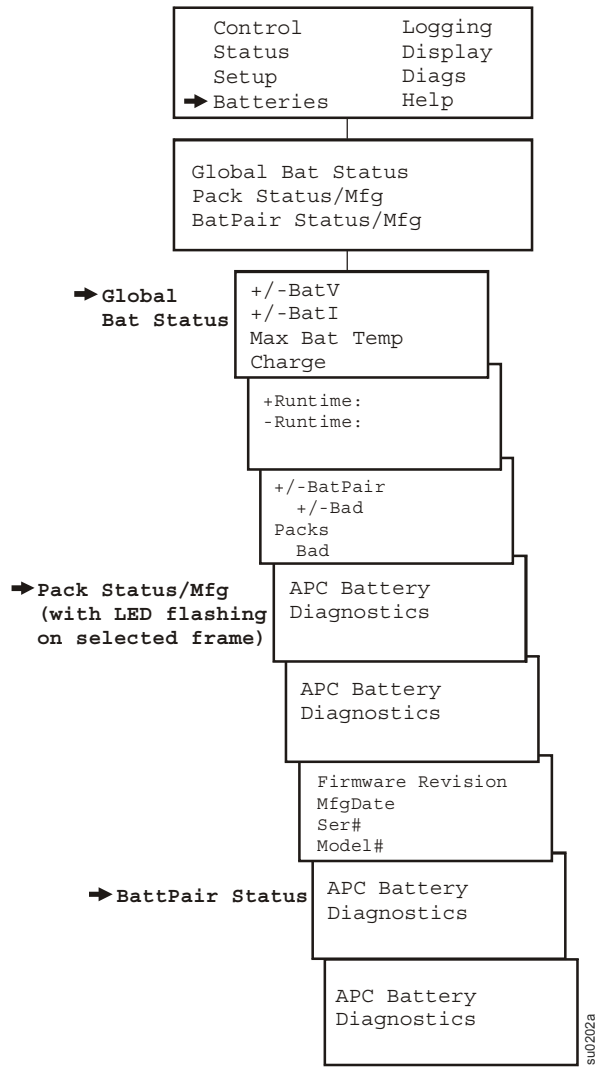
Диапазон для частоты 50 Гц: 50 ± 3 Гц; $50 \pm 0,1$ Гц

Диапазон для частоты 60 Гц: 60 ± 3 Гц; $60 \pm 0,1$ Гц

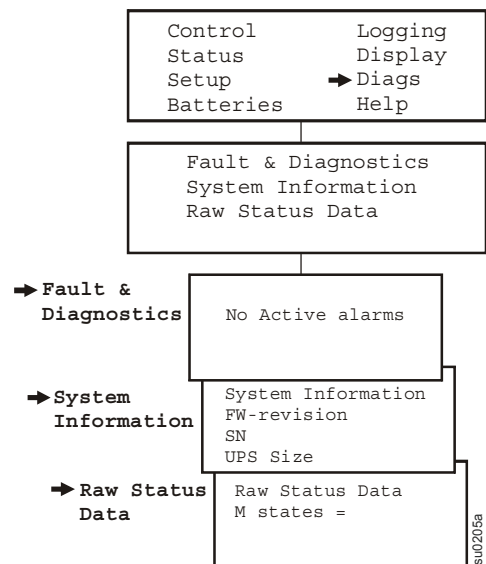
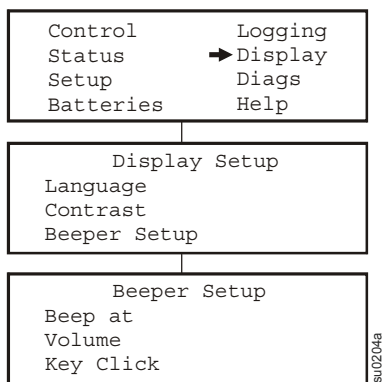
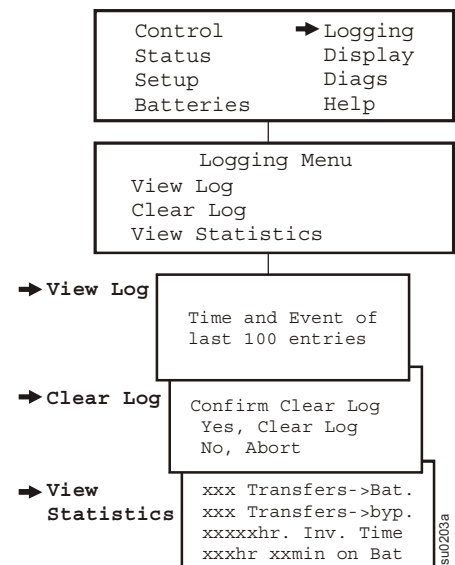
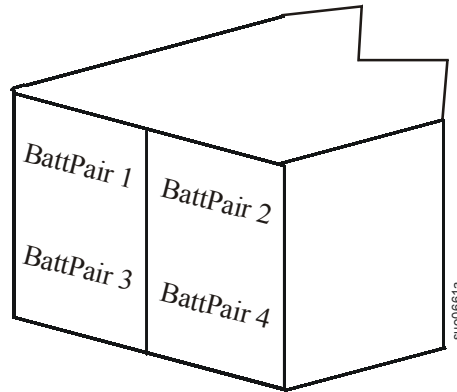
Часы: Функции даты и времени используются для записи времени событий в журнале. Во избежание неточностей при возможности включите функцию смены летнего/зимнего времени.

Ext Bat Cap (Емкость внеш. батареи): Нажмите . Кнопки со стрелками ВВЕРХ/ВНИЗ используются для выбора нужного значения. Нажмите  для перехода к следующей цифре. Нажмите клавишу  после того, как будет выбрано последнее значение, чтобы заблокировать настройку емкости батареи.

PowerView отображает конфигурацию внешнего блока батарей в следующем виде.



Внешний блок батарей			
BattPair_1 (батарея пара 1)		BattPair_2 (батарея пара 2)	
Module_1	Module_2	Module_3	Module_4
BattPair_3 (батарея пара 3)		BattPair_4 (батарея пара 4)	
Module_5	Module_6	Module_7	Module_8



Ввод в эксплуатацию

Подключите нагрузку к ИБП

1. Источник бесперебойного питания имеет винты заземления корпуса, расположенные на задней панели и предназначенные для подключения выводов заземления устройств подавления напряжений переходного процесса.
Перед подключением заземляющего провода убедитесь, что ИБП НЕ подключен к сети питания или батарее.
2. Подсоедините оборудование к ИБП.
ПРИМЕЧАНИЕ. Данный ИБП оснащен внешним разъемом батареи на задней панели блока.
3. В течение первых трех часов работы в нормальных условиях батарея заряжается до 90 % емкости. Во время этого начального периода зарядки *не следует ожидать* полного времени автономной работы от батареи.
4. Значения времени работы от батареи см. на веб-сайте APC by Schneider Electric: www.apc.com.
5. При необходимости воспользуйтесь удлинителем кабеля батареи APC by Schneider Electric. Сведения о заказе оборудования можно получить у дилера или непосредственно в APC by Schneider Electric на веб-сайте www.apc.com.
6. Подключите дополнительные принадлежности к SmartSlot, находящемуся на передней панели.

Для обеспечения оптимальной защиты компьютерной системы установите программное обеспечение PowerChute.

Подключите питание к ИБП и нагрузке

1. Подключите входное питание к ИБП.
2. Проверьте сообщения дисплея PowerView.
3. Включите нагрузку при помощи меню в интерфейсе дисплея.

Порты связи

Последовательный порт

Для подключения к последовательному порту используйте только кабель из комплекта поставки. Стандартный кабель последовательного интерфейса несовместим с ИБП.



Последовательный порт можно использовать для изменения настроек карты сетевого управления.

Аварийное выключение питания

Выходное напряжение может быть экстренно отключено замыканием выключателя, соединенного с кнопкой аварийного обесточивания (ЕРО).

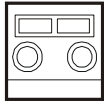
Следуйте всем государственным и местным электротехническим правилам и нормам.

Выключатель должен быть подключен к нормально разомкнутому контакту переключателя ЕРО. Подвод внешнего напряжения не требуется, выключатель приводится в действие внутренним источником питания 12 В. В замкнутом состоянии потребляется ток 2 мА.

Выключатель ЕРО использует питание ИБП для работы с автоматическими выключателями, не снабжаемыми электроэнергией.

Схема АВП является схемой Класса 2 (стандарты UL, CSA) и схемой SELV (стандарт МЭК).

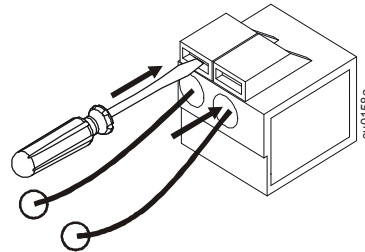
Порт ЕРО
расположен на
задней панели



Разъем ЕРО

Снимите изоляцию со всех концов проводов, используемых для подключения АВП.

Вставьте отвертку в паз над подключаемой клеммой. Вставьте в клемму провод со снятой изоляцией. Извлеките отвертку для фиксации провода в клемме. Повторите действия для каждой клеммы.



Как цепи класса 2, так и цепи SELV должны быть изолированы от всех первичных цепей. Не подключайте другие цепи к контактной колодке выключателя АВП, если они не являются цепями класса 2 или цепями SELV. Если класс цепи невозможно точно определить, используйте переключатель с замыканием контактов.

Используйте следующие типы кабелей для подключения ИБП к переключателю аварийного отключения питания.

- CL2: кабель класса 2 общего назначения.
- CL2P: пожаростойкий кабель для использования в коробах, вентиляционных камерах и других местах, служащих для вентиляции.
- CL2R: вертикальный кабель для прокладки в шахтах между этажами.
- CLEX: кабель ограниченного применения для использования в жилых помещениях и кабельных каналах.
- Для установки в Канаде: используйте только сертифицированные CSA кабели типа ELC (кабель цепи управления сверхнизкого напряжения).
- Для установки в других странах: используйте стандартные кабели низкого напряжения в соответствии с государственными и местными правилами.

Поиск и устранение неполадок при помощи сообщений дисплея

Для разрешения мелких проблем в процессе установки и эксплуатации используйте приведенную ниже таблицу. Для получения помощи при возникновении сложных проблем с ИБП обращайтесь на сайт компании APC by Schneider Electric: www.apc.com. Пользовательский интерфейс PowerView выводит на дисплей различные сообщения, в том числе сообщения о состоянии предупреждающих сигналов и изменениях в конфигурации системы. В этом разделе перечислены все сообщения о неисправностях, выводимые на дисплей PowerView, их причины и способы устранения.

Несколько сообщений могут появиться одновременно. Если это произойдет, обязательно просмотрите все сообщения, чтобы точнее определить состояние системы.

Состояние	Сообщение на дисплее PowerView	Причина сообщения	Корректирующее действие
Ввод в эксплуатацию	#Batteries changed since last ON (# (число) батарей изменилось после последнего включения)	Со времени последней подачи команды "Pwr ON" (Включение питания) по меньшей мере один блок батарей был установлен или удален из ИБП.	Корректирующее действие не требуется. Продолжить запуск.
	Automatic Self Test Started (Самотестирование запущено).	ИБП начал запрограммированное тестирование батареи.	
	Batt capacity less than Return Batt Cap (Уровень зарядки батарей меньше необходимого для восстановления питания).	Уровень зарядки батарей ИБП меньше заданного пользователем минимального уровня, необходимого для подачи питания к подключенному оборудованию.	Вариант 1) Прервать запуск и дайте батареям зарядиться. Вариант 2) Продолжить запуск при меньшей заряде батарей меньше минимального.
	System Start Up Configuration Failed (Сбой конфигурации запуска системы).	Ошибка конфигурации системы: Диагностическая ошибка при включении.	Проверьте другие предупреждения. Если проблему устранить не удалось, обратитесь в службу поддержки клиентов компании APC by Schneider Electric. См. раздел <i>Контактная информация</i> данного руководства.
	Питание: Неисправность проводки	Неправильная конфигурация входных и выходных перемычек	Проверьте совместимость перемычки блока входной разводки и замыкающей выходной перемычки (OSJ). См. таблицу <i>Конфигурации входных/выходных перемычек</i> данного руководства.
	Байпас недоступен - Неправильная последовательность чередования фаз		Проверьте совместимость перемычек байпаса блока входной разводки и замыкающей выходной перемычки (OSJ). Проверьте фазы байпаса на предмет прямой последовательности. См. таблицу <i>Конфигурации входных/выходных перемычек</i> данного руководства.
	Байпас: Неисправность проводки		Проверьте совместимость перемычек байпаса блока входной разводки и замыкающей выходной перемычки (OSJ). См. таблицу <i>Конфигурации входных/выходных перемычек</i> данного руководства.

Состояние	Сообщение на дисплее PowerView	Причина сообщения	Корректирующее действие
Общее состояние	# of batteries increased (# батарей добавлено)	В систему была добавлена по крайней мере одна пара батарей.	Корректирующее действие не требуется.
	# of batteries decreased (# батарей уменьшилось)	Из системы была удалена по меньшей мере одна пара батарей.	
	Количество внешних блоков батарей увеличилось.	К ИБП был подсоединен по меньшей мере один внешний блок батарей.	
	Количество внешних блоков батарей уменьшилось.	От ИБП был отключен по меньшей мере один внешний блок батарей.	
Отказ модуля	Неисправная пара батарей.	Пара батарей неисправна, и ее необходимо заменить.	Подробные рекомендации по установке пар батарей во внешний блок см. в руководстве к внешнему блоку.
Предупреждающие сигналы	Мощность нагрузки превышает уровень подачи сигнала предупреждения.	Нагрузка превысила указанное пользователем пороговое значение.	Вариант 1) Увеличьте порог подачи звукового сигнала с помощью дисплея. Вариант 2) Уменьшите нагрузку
	Load Is No Longer Above Alarm Threshold (Нагрузка в пределах допустимого уровня).	Нагрузка превзошла заданный уровень подачи сигнала предупреждения. Ситуация исправлена. Либо снизилась нагрузка, либо был поднят порог.	Корректирующее действие не требуется.
	Min Runtime Restored (Минимальное время работы от батарей восстановлено).	Значение времени работы от батарей опустилось ниже заданного минимального, но было восстановлено: 1) Были установлены дополнительные модули батарей. 2) Были заряжены существующие модули батарей. 3) Была снижена нагрузка. 4) Был снижен порог, указанный пользователем.	

Состояние	Сообщение на дисплее PowerView	Причина сообщения	Корректирующее действие
Общий сбой	Need Bat Replacement (Необходима замена батарей).	Необходимо заменить одну или несколько пар батарей.	См. процедуру установки батарей.
	No Batteries Are Connected (Не подключены батареи).	Питание от батарей невозможно.	Убедитесь, что батареи правильно установлены и подключены.
	Discharged Battery (Батарея разряжена).	ИБП работает от батареи, и заряд батареи низок.	Выключите систему и подключенную нагрузку или восстановите входящее напряжение.
	Low-Battery (Низкий заряд батарей).	ИБП работает от батареи, и заряд батареи низок.	
	Weak Batt(s) Detected. Reduced Runtime (Обнаружены разряженные батареи. Уменьшение времени автономного питания).	Обнаружена одна или несколько пар батарей с пониженным зарядом (применимо только к внутренним модулям батарей).	Замените пары батарей с пониженным зарядом.
	Batt Temperature Exceeded Upper Limit (Температура батареи превышает верхний предел).	Температура одного или нескольких блоков батарей превысила системные параметры.	Обращайтесь в службу технической поддержки APC by Schneider Electric. См. раздел <i>Контактная информация</i> данного руководства.
	Предупреждение о повышенном напряжении батареи.	Напряжение батареи слишком высокое, и зарядное устройство было отключено.	
	Runtime Is Below Alarm Threshold (Время работы от батарей ниже сигнального порогового значения).	Ожидаемое время работы от батарей ниже, чем указанное пользователем минимального времени автономной работы. Уменьшилась емкость батарей или возросла нагрузка.	Вариант 1) Зарядите батареи. Вариант 2) Если возможно, увеличьте количество модулей батарей. Вариант 3) Уменьшите нагрузку. Вариант 4) Уменьшите порог предупреждения.
	Shutdown Due To Low Battery (Выключение вследствие низкого заряда батарей).	Выключение ИБП во время работы от батарей.	Корректирующее действие не требуется. Примечание. При повторном возникновении ситуации попробуйте увеличить емкость батарей.
	Режим байпаса недоступен: частота/напряжение на входе за пределами диапазона.	Напряжение или частота выходят за пределы допустимого для режима байпаса диапазона. Сообщение появляется при включенном ИБП.	Отрегулируйте входное напряжение для приемлемых значений частоты или напряжения.
Mains Not Available. Частота/напряжение на входе за пределами диапазона.	Напряжение или частота выходят за пределы допустимого диапазона для обычного режима работы.		
Emergency PSU Fault (Сбой блока аварийного электропитания).	Резервный аварийный источник питания (PSU) неисправен. Ошибка внутренней диагностики. ИБП продолжит работать в нормальном режиме.	Обращайтесь в службу технической поддержки APC by Schneider Electric. См. раздел <i>Контактная информация</i> данного руководства.	

Состояние	Сообщение на дисплее PowerView	Причина сообщения	Корректирующее действие
Общий сбой	Неисправность вентилятора	Вентилятор неисправен.	Обращайтесь в службу технической поддержки APC by Schneider Electric. См. раздел <i>Контактная информация</i> данного руководства.
	Static Bypass Switch Fault (Неисправность выключателя автоматического байпаса).	Бесконтактный переключатель байпаса неисправен.	
	System Failure Detected by Surveillance (Система контроля обнаружила сбой системы).	Система обнаружила внутреннюю ошибку.	Проверьте другие предупреждения. Если проблему устранить не удалось, обратитесь в службу поддержки клиентов компании APC by Schneider Electric. См. раздел <i>Контактная информация</i> данного руководства.
	System Not Synchronized to Bypass (Система не синхронизирована с байпасом).	Система не может синхронизироваться с режимом байпаса. Режим байпаса может быть недоступен.	Вариант 1) Снизить чувствительность к частоте на входе. Обращайтесь в службу технической поддержки APC by Schneider Electric. См. раздел <i>Контактная информация</i> данного руководства. Вариант 2) Отрегулировать напряжение на входе для обеспечения приемлемого напряжения или частоты.
	UPS In Bypass Due To Fault (ИБП находится в режиме байпаса вследствие сбоя).	ИБП переключился в режим байпаса вследствие ошибки.	Обращайтесь в службу технической поддержки APC by Schneider Electric. См. раздел <i>Контактная информация</i> данного руководства.
	UPS In Bypass Due To Overload (ИБП находится в режиме байпаса вследствие перегрузки).	Нагрузка превысила максимальную допустимую мощность.	Уменьшите нагрузку.
	UPS Is Overloaded (ИБП перегружен).	Нагрузка превысила максимальную допустимую мощность системы.	Вариант 1) Уменьшите нагрузку. Вариант 2) Проверьте распределение нагрузки по трем фазам при помощи дисплея PowerView. При неравномерном распределении нагрузки отрегулируйте ее распределение.

Техническое обслуживание

Замена аккумуляторных батарей

ИБП имеет удобные для замены аккумуляторные батареи, поддерживающие "горячую" замену. Замена батареи - безопасная операция, не создающая опасности поражения электрическим током. Батарею ИБП можно заменять под напряжением, не отсоединяя ИБП и подсоединенное оборудование от сети электропитания.

При отключенной батарее подсоединенное оборудование не защищается от перебоев электропитания.

Инструкции по установке блоков батарей см. в руководстве пользователя соответствующей запасной батареи. Информацию о запасных модулях батарей можно получить у поставщика или на сайте компании APC от Schneider Electric: www.apc.com.



Отправьте использованную батарею на перерабатывающее предприятие или в фирму APC by Schneider Electric в той упаковке, в которой Вы получили новую батарею.

Транспортировка

1. Завершите работу и отключите все подсоединенное оборудование.
2. Отключите устройство от питания электросети.
3. Отключите все внутренние и внешние батареи (если имеются).
4. Следуйте инструкциям по транспортировке, указанным в разделе *Обслуживание* данного руководства.

Обслуживание

В случае возникновения необходимости в обслуживании устройства не возвращайте его дилеру. Вместо этого выполните следующие операции.

1. Изучите раздел *Устранение неисправностей* для устранения обычных проблем.
2. Если проблема не устраняется, обратитесь в службу технической поддержки APC by Schneider Electric, воспользовавшись сайтом APC by Schneider Electric: **www.apc.com**.
 - a. Запишите номер модели, серийный номер и дату покупки. Номер модели и серийный номер расположены на задней панели устройства; на некоторых моделях доступ к ним можно получить на ЖК-дисплее.
 - b. Обратитесь в службу технической поддержки, и технический специалист попытается решить проблему по телефону. Если такое устранение проблемы окажется невозможным, он сообщит номер разрешения на возврат материалов (RMA).
 - c. Если срок гарантийного обслуживания устройства не истек, ремонт будет выполнен бесплатно.
 - d. Процедуры обслуживания и возврата могут различаться в зависимости от страны. Указания для конкретной страны см. на веб-сайте компании APC by Schneider Electric по адресу **www.apc.com**.
3. Во избежание повреждений при транспортировке упаковывайте устройство должным образом. Запрещается использовать пенопласт для упаковки. Гарантийные обязательства не распространяются на повреждения оборудования, возникшие при его транспортировке.
 - a. **Примечание. При транспортировке по территории США или из другой страны в США обязательно ОТСОЕДИНЯЙТЕ ОДНУ БАТАРЕЮ ИБП перед отправкой, как это требуется в соответствии с правилами Министерства транспорта США (DOT) и Международной авиатранспортной ассоциации (IATA).** Вынимать внутренние батареи из ИБП не обязательно.
 - b. Во время транспортировки разрешается не отключать батареи от ХВР. Не все устройства используют блоки XLBP.
4. На наружной стороне упаковки напишите номер разрешения на возврат материалов (RMA), предоставленный службой технической поддержки.
5. Отправьте устройство предварительно оплаченной застрахованной посылкой по адресу, указанному сотрудником службы технической поддержки.

Ограниченная заводская гарантия

Компания Schneider Electric IT Corporation (SEIT) заявляет, что ее продукция не содержит дефектных материалов и не имеет производственных дефектов, и дает гарантию сроком на два (2) года со дня приобретения. Обязательства по данной гарантии ограничиваются по усмотрению компании SEIT ремонтом или заменой любого такого неисправного изделия. Ремонт и замена неисправного изделия или его компонентов не распространяются на первоначальный период действия гарантии.

Данная гарантия распространяется только на первоначального покупателя, который должен зарегистрировать данное изделие согласно предусмотренной процедуре в течение 10 дней со дня покупки. Изделия можно зарегистрировать в Интернете по адресу warranty.apc.com.

Компания SEIT не будет нести ответственности по данной гарантии, если в результате тестирования и осмотра будет установлено, что заявленная неисправность изделия отсутствует или вызвана действиями пользователя или третьего лица в результате нарушения правил эксплуатации, небрежности, нарушения правил монтажа, тестирования, эксплуатации или использования изделия, а также несоблюдения рекомендаций или спецификаций компании SEIT. Более того, корпорация SEIT не несет ответственности за дефекты, вызванные: 1) несанкционированными попытками ремонта или изменения изделия, 2) использованием неправильного или несоответствующего напряжения или подключения, 3) несоответствующими условиями эксплуатации на месте, 4) стихийными бедствиями, 5) воздействием окружающей среды или 6) кражей. Ни при каких обстоятельствах компания SEIT не несет ответственности по данной гарантии на изделия, серийный номер которых был изменен, искажен или удален.

ЗА ИСКЛЮЧЕНИЕМ ИЗЛОЖЕННЫХ ВЫШЕ ГАРАНТИЙ, НЕ СУЩЕСТВУЕТ ДРУГИХ ГАРАНТИЙ, ЯВНЫХ ИЛИ ПОДРАЗУМЕВАЕМЫХ, ПРИНИМАЕМЫХ В СИЛУ ЗАКОНА ИЛИ ИНЫХ, НА ПРОДАВАЕМЫЕ, ОБСЛУЖИВАЕМЫЕ ИЛИ ПРЕДОСТАВЛЯЕМЫЕ ИЗДЕЛИЯ ПО УСЛОВИЯМ ДАННОГО СОГЛАШЕНИЯ ИЛИ В СВЯЗИ С ИЗЛОЖЕННОЙ ЗДЕСЬ ИНФОРМАЦИЕЙ.

КОМПАНИЯ SEIT ОТКАЗЫВАЕТСЯ ОТ ВСЕХ ПОДРАЗУМЕВАЕМЫХ ГАРАНТИЙ КОММЕРЧЕСКОЙ ЦЕННОСТИ, ИСПОЛНЕНИЯ И ПРИГОДНОСТИ ДЛЯ ОПРЕДЕЛЕННЫХ ЦЕЛЕЙ.

ЯВНЫЕ ГАРАНТИИ КОМПАНИИ SEIT НЕ БУДУТ РАСШИРЕНЫ, СОКРАЩЕНЫ ИЛИ ЗАТРОНУТЫ ВСЛЕДСТВИЕ (И НИКАКИЕ ГАРАНТИИ ИЛИ ОБЯЗАТЕЛЬСТВА НЕ БУДУТ ЯВЛЯТЬСЯ РЕЗУЛЬТАТОМ) ПРЕДОСТАВЛЕНИЯ КОМПАНИЕЙ SEIT ТЕХНИЧЕСКОЙ ИЛИ ДРУГОЙ КОНСУЛЬТАЦИИ ИЛИ УСЛУГИ В ОТНОШЕНИИ ИЗДЕЛИЙ.

ВЫШЕПЕРЕЧИСЛЕННЫЕ ГАРАНТИИ И СРЕДСТВА ВОЗМЕЩЕНИЯ ЯВЛЯЮТСЯ ИСКЛЮЧИТЕЛЬНЫМИ И ЗАМЕЩАЮТ ЛЮБЫЕ ДРУГИЕ ГАРАНТИИ И СРЕДСТВА ВОЗМЕЩЕНИЯ. ВЫШЕИЗЛОЖЕННЫЕ ГАРАНТИЙНЫЕ УСЛОВИЯ УСТАНАВЛИВАЮТ ЕДИНОЛИЧНУЮ ОТВЕТСТВЕННОСТЬ КОМПАНИИ SEIT И ИСКЛЮЧИТЕЛЬНЫЕ СРЕДСТВА ПРАВОВОЙ ЗАЩИТЫ ПОЛЬЗОВАТЕЛЯ В СЛУЧАЕ ЛЮБОГО НАРУШЕНИЯ ЭТИХ УСЛОВИЙ. ДЕЙСТВИЕ ГАРАНТИЙ КОМПАНИИ SEIT РАСПРОСТРАНЯЕТСЯ НА ПЕРВОНАЧАЛЬНОГО ПОКУПАТЕЛЯ, НО НЕ НА ТРЕТЬИХ ЛИЦ.

НИ ПРИ КАКИХ ОБСТОЯТЕЛЬСТВАХ КОМПАНИЯ SEIT, ЕЕ СЛУЖАЩИЕ, РУКОВОДИТЕЛИ, СОТРУДНИКИ ФИЛИАЛОВ ИЛИ ШТАТНЫЕ СОТРУДНИКИ НЕ НЕСУТ ОТВЕТСТВЕННОСТИ ЗА КОСВЕННЫЙ, СПЕЦИАЛЬНЫЙ, ПОБОЧНЫЙ ИЛИ ШТРАФНОЙ УЩЕРБ, ВОЗНИКШИЙ В РЕЗУЛЬТАТЕ ИСПОЛЬЗОВАНИЯ, ОБСЛУЖИВАНИЯ ИЛИ УСТАНОВКИ ИЗДЕЛИЙ, НЕЗАВИСИМО ОТ ТОГО, ЯВЛЯЕТСЯ ЛИ ДАННЫЙ УЩЕРБ СЛЕДСТВИЕМ НАРУШЕНИЯ ДОГОВОРА ИЛИ ИНЫХ ПРАВОНАРУШЕНИЙ, БУДЬ ТО НЕИСПРАВНОСТЬ, НЕБРЕЖНОСТЬ ИЛИ ЯВНЫЙ НЕДОСТАТОК, ИЛИ ОТ ТОГО, БЫЛА ЛИ КОМПАНИЯ SEIT ПРЕДУПРЕЖДЕНА О ВОЗМОЖНОСТИ ТАКОГО УЩЕРБА. В ЧАСТНОСТИ, КОРПОРАЦИЯ SEIT НЕ НЕСЕТ ОТВЕТСТВЕННОСТИ ЗА ЛЮБЫЕ ЗАТРАТЫ И ИЗДЕРЖКИ, ТАКИЕ КАК ПОТЕРЯ ПРИБЫЛИ ИЛИ ДОХОДА (ПРЯМОГО ИЛИ КОСВЕННОГО), ВЫВЕДЕНИЕ ИЗ СТРОЯ ОБОРУДОВАНИЯ, НЕВОЗМОЖНОСТЬ ИСПОЛЬЗОВАНИЯ ОБОРУДОВАНИЯ, ПОТЕРЯ ПРОГРАММНОГО ОБЕСПЕЧЕНИЯ, ПОТЕРЯ ИНФОРМАЦИИ, СТОИМОСТЬ ЗАМЕНЫ, ИСКИ ТРЕТЬИХ ЛИЦ И ДРУГИЕ.

НИКАКИЕ ПУНКТЫ ДАННОЙ ОГРАНИЧЕННОЙ ГАРАНТИИ НЕ ИСКЛЮЧАЮТ И НЕ ОГРАНИЧИВАЮТ ОТВЕТСТВЕННОСТЬ КОМПАНИИ SEIT ЗА СМЕРТЬ ИЛИ ТРАВМЫ, ВЫЗВАННЫЕ ЕЕ НЕБРЕЖНОСТЬЮ ИЛИ НАМЕРЕННЫМ ИСКАЖЕНИЕМ ФАКТОВ, ИЛИ В ТЕХ СЛУЧАЯХ, КОГДА ЕЕ НЕЛЬЗЯ ИСКЛЮЧИТЬ ИЛИ ОГРАНИЧИТЬ В СООТВЕТСТВИИ С ДЕЙСТВУЮЩИМ ЗАКОНОДАТЕЛЬСТВОМ.

Для обслуживания по гарантии необходимо получить в службе технической поддержки номер разрешения на возврат материалов (RMA). Клиенты с гарантийными претензиями могут получить доступ к сети объединенного центра технической поддержки SEIT, посетив веб-сайт APC: www.apc.com. В раскрываемом списке стран выберите свою страну. Для получения информации о службе поддержки в конкретном регионе откройте вкладку "Поддержка" вверху веб-страницы. Изделия должны возвращаться с предоплатой расходов по доставке и приложением краткого описания обнаруженных неисправностей и документа, подтверждающего дату и место приобретения.

APC by Schneider Electric

Глобальная служба технической поддержки

Информационная техническая поддержка для данного или любого другого изделия APC by Schneider Electric предоставляется бесплатно одним из следующих способов.

- Доступ к документам базы знаний APC и технической поддержке пользователей можно получить на веб-сайте APC компании Schneider Electric по адресу www.apc.com.
 - **www.apc.com** (центральное отделение)
Обратитесь на локализованные для отдельных стран веб-сайты APC by Schneider Electric, на каждом из которых содержится информация о технической поддержке.
 - **www.apc.com/support/**
Глобальная поддержка с помощью базы знаний APC и системы электронной поддержки e-support.
- Обратитесь в центр технической поддержки APC by Schneider Electric по телефону или электронной почте.
 - Региональные центры: см. контактную информацию на веб-сайте **www.apc.com/support/contact**.
 - Информацию о региональной службе технической поддержки уточните у представителя APC by Schneider Electric или у дистрибьютора, у которого была приобретена продукция APC by Schneider Electric.

© 2014 APC by Schneider Electric. Товарные знаки APC, логотип APC, Smart-UPS и PowerChute принадлежат компании Schneider Electric Industries S.A.S. или ее дочерним компаниям. Все остальные товарные знаки являются собственностью соответствующих владельцев.