

ИБП семейства Ampron компании Delta

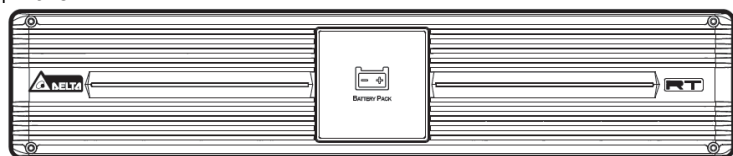
Внешний батарейный модуль Delta
для ИБП Ampron серии RT 1/ 2/ 3 кВА

Краткое руководство по установке и эксплуатации

РУССКИЙ

1 Описание продукта

Внешний батарейный модуль Delta применяется совместно с ИБП этой же компании семейства Ampron серии RT 1/ 2/ 3 кВА. При отключении основного питания ИБП внешний батарейный модуль подает питание постоянного тока на инвертор, который обеспечивает энергоснабжение важных нагрузок, подключенных к ИБП.



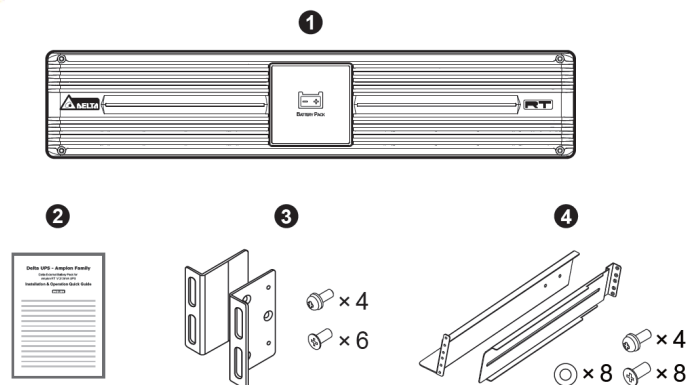
(Рисунок 1: Вид спереди внешнего батарейного модуля Delta)

2 Важная информация о безопасности

- Обслуживание батарей и батарейных модулей должно выполняться или контролироваться квалифицированным обслуживающим персоналом, обладающим знаниями о батареях, батарейных модулях и требуемых мерах предосторожности. Запрещается допускать неподготовленный персонал к батареям или батарейным модулям.
- Батарея может представлять опасность поражения электротоком и высоким током короткого замыкания.
- Чтобы снизить риск пожара или поражения электрическим током, батарейный модуль необходимо устанавливать в закрытых помещениях с контролируемой температурой и влажностью и при отсутствии токопроводящих загрязняющих веществ.
- Во избежание поражения током от высокого напряжения запрещается открывать или снимать крышку батарейного модуля.
- Несмотря на отключение ИБП от сети, пока к нему остаются подключены батареи, сохраняется риск поражения током высокого напряжения. Для полного отключения следует отсоединить кабель от батарей.
- Перед заменой батареи или батарейного модуля выключите ИБП и отключите питание переменного тока.
- Используйте батареи одного типа и одного поставщика. Запрещается одновременно использовать старые и новые батареи и батареи с разной емкостью.
- Количество батарей должно соответствовать требованиям к ИБП.
- Запрещается путать местами и замыкать накоротко полюса + и - батарей, поскольку это приведет к выходу прибора из строя и создает риск поражения электрическим током или пожара.

- После подключения батарейного модуля используйте вольтметр для измерения общего напряжения, которое должно составлять около 12,5 В постоянного тока, умноженное на общее количество батарей.
- Наружные щели и отверстия в батарейном модуле предназначены для вентиляции. Для обеспечения надежной работы батарейного модуля и его защиты от перегрева такие щели и отверстия запрещается закрывать или накрывать. Запрещается вставлять в щели и отверстия какие-либо предметы, которые могут препятствовать вентиляции.
- Не допускайте попадания в батарейный модуль любых жидкостей или посторонних предметов.
- Не ставьте напитки или другие емкости, содержащие жидкости, на батарейный модуль или рядом с ним.
- Запрещается утилизировать батарею или батареи путем сжигания. Батареи могут взорваться.
- Запрещается вскрывать или повреждать батареи. Вытекший электролит является вредным для кожи и глаз и может быть токсичным.
- Перед началом замены батарей необходимо выполнить следующие рекомендации:
 1. Снимите с рук часы, кольца или другие металлические предметы.
 2. Используйте инструменты с изолированными ручками.
 3. Работайте в резиновых перчатках и обуви.
 4. Не кладите инструменты или металлические детали поверх батарей.
 5. Следует отключить источник зарядки перед подключением или отключением клемм батарей.

3 Упаковочный лист

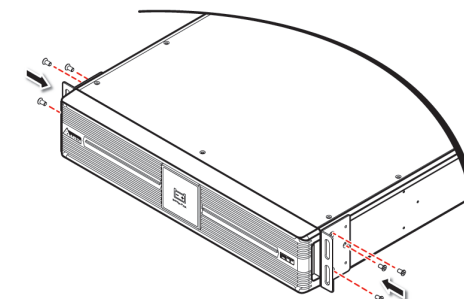


№	Элемент	Кол-во
1	Внешний батарейный модуль Delta	1 шт.
2	Краткое руководство по установке и эксплуатации	1 шт.
3	Крепежный кронштейн	1 комплект
4	Набор направляющих	1 комплект

4 Порядок действий при установке

- Установка в стойку:

- 1 Прикрепите входящие в комплект кронштейны с проушинами к боковым монтажным отверстиям внешнего батарейного модуля Delta. См. Рисунок 2.



(Рисунок 2: Крепление кронштейнов с проушинами)

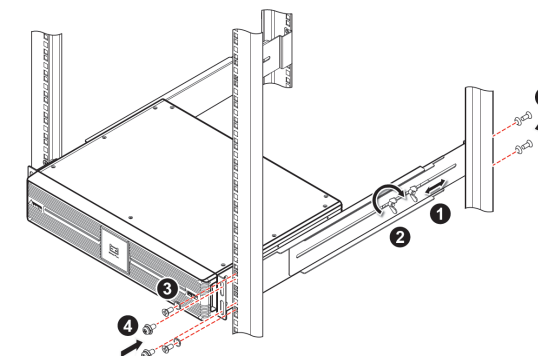
- 2 Для установки внешнего батарейного модуля Delta на комплект направляющих следует выполнить шаги с 1 по 4. См. Рисунок 3.

Шаг 1 : Отрегулируйте длину направляющих в соответствии с размерами стойки.

Шаг 2 : Затяните гайки направляющих.

Шаг 3 : Прикрепите направляющие к стойке.

Шаг 4 : Вставьте внешний батарейный модуль Delta в стойку и затяните прилагаемые винты.



(Рисунок 3: Вставьте внешний батарейный модуль Delta в стойку)



ПРИМЕЧАНИЕ: Если вы собираетесь использовать другой комплект направляющих, выполните только шаг 4.



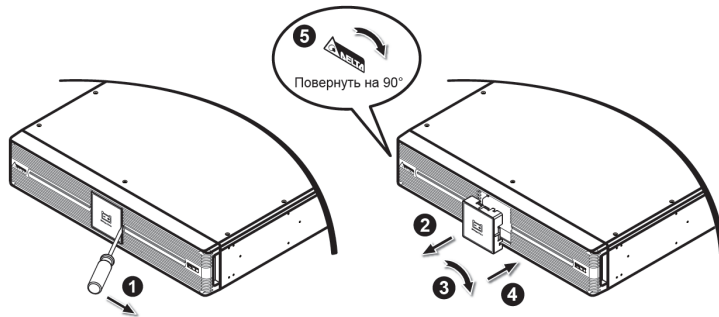
• **Вертикальная установка:**

- 1 Соберите подставки для вертикальной установки (поставляются по доп. заказу), вставив шипы в пазы. См. **Рисунок 4**.



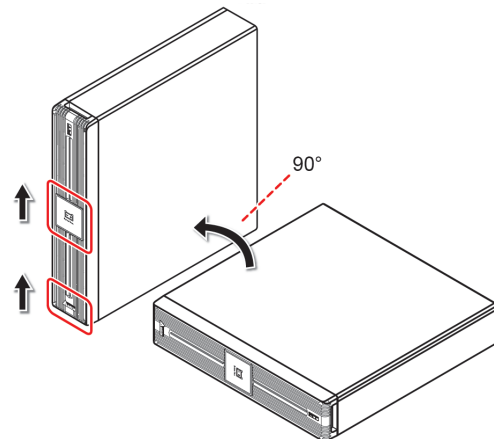
(Рисунок 4: Сборка подставок для вертикальной установки)

- 2 Извлеките панель управления внешнего батарейного модуля Delta (1 и 2), поверните ее на 90° по часовой стрелке (3) и установите на место (4). После этого поверните табличку с логотипом Delta на 90° по часовой стрелке (5). См. **Рисунок 5**.



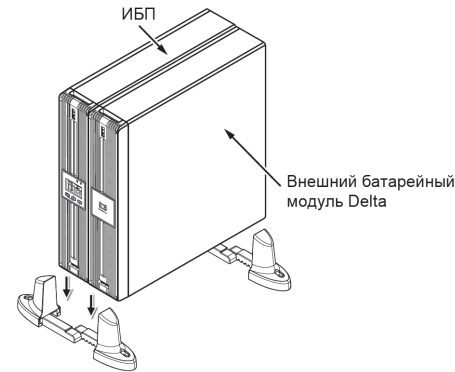
(Рисунок 5: Поверните панель управления внешнего батарейного модуля Delta и табличку с логотипом Delta)

- 3 Осторожно поднимите внешний батарейный модуль Delta в вертикальное положение, чтобы логотип Delta и значок батареи смотрели вверх. Требуется минимум два человека. См. **Рисунок 6**.



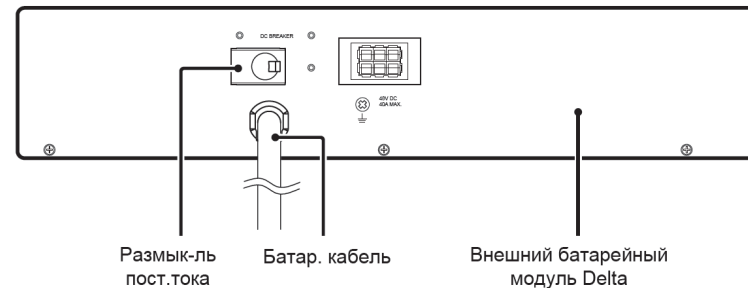
(Рисунок 6: Установите внешний батарейный модуль Delta в вертикальное положение)

- 4 Поместите внешний батарейный модуль Delta и ИБП на подставки для вертикальной установки. См. **Рисунок 7**.



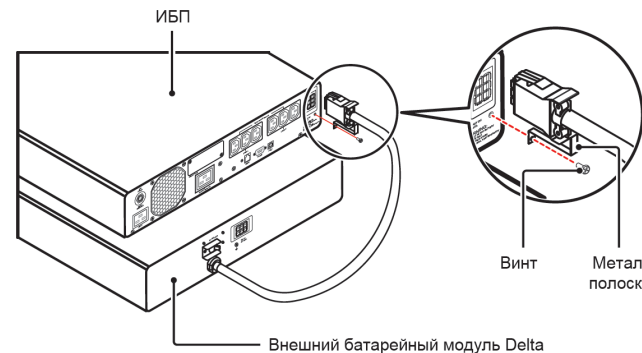
(Рисунок 7: Поместите внешний батарейный модуль Delta и ИБП на подставки для вертикальной установки)

• **Подключение внешнего батарейного модуля Delta к ИБП**



(Рисунок 8: Вид сзади внешнего батарейного модуля Delta)

- 1 Установите размыкатель пост. тока батарейного модуля в положение **OFF** (ВЫКЛ).
- 2 Удалите заглушку разъема для подключения внешнего батарейного модуля, расположенную в задней части ИБП.
- 3 Подключите батарейный кабель от внешнего батарейного модуля Delta к разъему на ИБП. Убедитесь, что металлическая полоска батарейного кабеля, показанная на Рисунке 9, надежно прикручена.



(Рисунок 9: Подключение ИБП и внешнего батарейного модуля Delta)

- 4 Установите размыкатель батарейного модуля в положение **ON** (ВКЛ).
- 5 Для настройки номера батарейного модуля используйте ПО UPSentry 2012 (входит в комплект на компакт-диске) или ЖКД ИБП.

ПРИМЕЧАНИЕ:

1. Если ИБП запускается в 1-й раз, то перед началом работы необходимо полностью зарядить батареи (внутренние и внешние), чтобы были видны все деления индикатора заряда батареи на ЖКД ИБП.
2. Как правило, срок службы батареи составляет от 3 до 5 лет. Однако экстремальные условия работы и окружающей среды могут сократить этот срок.
3. Если ИБП не используется в течение некоторого времени, батареи начинают постепенно разряжаться. Рекомендуется заряжать батареи (внутренние и внешние) раз в 3 месяца так, чтобы индикатор уровня заряда батарей на ЖКД ИБП имел все деления.
4. Требования безопасности: Для удобства отключения кабеля питания батареи в экстренной ситуации необходимо аккуратно разместить кабели/провода, подсоединенные к ИБП и внешнему батарейному модулю Delta.

5 Порядок действий при эксплуатации

- 1 Для выполнения входных/выходных подключений следуйте **Краткому руководству по установке и эксплуатации ИБП Delta Ampion серии RT на 1/ 2/ 3 кВА**.
- 2 Для подключения ИБП к внешнему батарейному модулю Delta следуйте указаниям из раздела **Порядок действий при установке**.
- 3 Для включения ИБП следуйте **Краткому руководству по установке и эксплуатации ИБП Delta Ampion серии RT на 1/ 2/ 3 кВА**.

6 Дополнительные аксессуары

№	Элемент	Назначение
1	Подставки для вертикальной установки	Для установки ИБП или внешнего батарейного модуля в вертикальном положении.

ПРИМЕЧАНИЕ: Если вы хотите приобрести подставки для вертикальной установки свяжитесь с местным дилером или службой поддержки клиентов.

7 Технические характеристики

Внешний батарейный модуль Delta		RT-1KB	RT-2KB	RT-3KB
Применимо к ИБП Ampron серии RT		1 кВА	2 кВА	3 кВА
Батарея	Тип	VRLA		
	Кол-во	2 x 2 x 12 В/ 9 А-ч	2 x 4 x 12 В/ 9 А-ч	2 x 6 x 12 В/ 9 А-ч
Размеры (Ш x Г x В)		440 x 335 x 89 мм	440 x 432 x 89 мм	440 x 610 x 89 мм
Масса		15 кг	27 кг	44 кг
Условия окружающей среды	Высота над уровнем моря	1000 м (без снижения номинальных характеристик)		
	Рабочая температура	0–40°C		
	Относительная влажность	5 ~ 95% (без конденсации)		



ПРИМЕЧАНИЕ:

1. Категорию безопасности см. на табличке с техническими данными.
2. Все технические характеристики могут быть изменены без предварительного уведомления.

№ 501326190000
Версия: V 0.0
Дата выпуска: 24.04.2018