



ИБП Liebert Trinergy CUBE - руководство по установке. Юниджет

Постоянная ссылка на страницу: <https://www.uni-jet.com/catalog/istochniki-besperebojnogo-pitaniya/on-line-ibp-100-kva/liebert-trinergy-cube.html>





Liebert® Trinergy Cube

Руководство по установке

Liebert Trinegy™ Cube

ИСТОЧНИК БЕСПЕРЕБОЙНОГО ПИТАНИЯ

РУКОВОДСТВО ПО МОНТАЖУ
10H52243IM57 - рев. 1

Все права, в том числе права на перевод настоящего документа, воспроизведение в полном объеме или частично путем печати, копирования или иным образом, защищены.

Нарушившие данное требование будут привлечены к ответственности за нанесенный ущерб.

Все права, в том числе права, вытекающие из патентного свидетельства и регистрации конструктивного решения и промышленного образца, защищены.

Возможность поставки зависит от наличия на складе. Право на внесение технических изменений защищено.

Liebert Trinergy™ Cube может отличаться от устройства, изображенного на обложке данного руководства.

1. ВВЕДЕНИЕ	5
1.1. Примечания к Декларации о соответствии требованиям ЕС	5
1.2. Символы и пиктограммы	5
1.3. Структура документации	5
2. МОНТАЖ МЕХАНИЧЕСКОЙ ЧАСТИ	7
2.1. Транспортировка	7
2.2. Доставка и складирование	7
2.3. Замечания о наличии посторонних материалов вблизи оборудования ИБП	8
2.4. Распаковка и снятие шкафов с поддонов	9
2.5. Условия окружающей среды	9
2.5.1 Высота места установки над уровнем моря.....	9
2.6. Доступ к зоне обслуживания и системе охлаждения	10
2.7. Монтаж и занимаемая площадь.....	11
2.8. Внешний вид	41
2.9. Процедура сборки МОДУЛЕЙ	46
2.9.1 Процедура сборки БЛОКА ВВОДА-ВЫВОДА 600-1200 А и МОДУЛЕЙ (МОДУЛИ СПРАВА).....	47
2.9.2 Процедура сборки БЛОКА ВВОДА-ВЫВОДА 2400 А и МОДУЛЕЙ (МОДУЛИ СПРАВА и СЛЕВА).....	50
2.9.3 Процедура сборки БЛОКА 3000 А.....	54
2.9.4 Процедура сборки БЛОКА 4000-5000 А.....	58
3. ЭЛЕКТРИЧЕСКИЕ СОЕДИНЕНИЯ БЛОКА ВВОДА-ВЫВОДА С МОДУЛЯМИ	65
4. МОНТАЖ ЭЛЕКТРИЧЕСКОЙ ЧАСТИ	71
4.1. Рабочее и защитное заземление.....	71
4.2. Системы распределения питания типа TN	71
4.3. Системы распределения питания типа TT.....	74
4.4. Системы распределения питания типа IT.....	75
4.5. Внешние устройства защиты в системах TN-C, TN-S, TT, IT	76
4.5.1 Использование устройств дифференциальной защиты.....	76
4.5.2 Вход питания главной линии	76
4.5.3 Вход питания байпасной линии.....	77
4.5.4 Вход аккумуляторной батареи	77
4.5.5 Защита от обратного тока.....	77
4.6. Пользовательская силовая проводка: сила тока и рекомендованные размеры кабелей.....	78
4.6.1 Выходная линия ИБП.....	79
4.7. Внешние силовые соединения.....	80
4.7.1 Силовые соединения (МОДУЛЬ и БЛОК ВВОДА-ВЫВОДА).....	81
4.8. Подключение аккумуляторной батареи.....	100
4.9. Соединения между отделениями для аккумуляторных батарей и ИБП....	101
4.10. Обращение с аккумуляторными батареями	102
4.10.1 Зарядка аккумуляторных батарей.....	102
4.10.2 Замена аккумуляторных батарей.....	102
4.10.3 Подключение внешних аккумуляторных батарей.....	102
5. СОЕДИНЕНИЯ	103
5.1. Сигнальная проводка ИБП: подключение кабелей связи	103
5.2. Пользовательская сигнальная проводка.....	110
5.2.1 Разъем SUB-D для параллельных ИБП: кабельное соединение для централизованной параллельной системы - XP19A, XP19B	112
5.2.2 Интерфейс RJ-45 Ethernet для синхронизации с внешним сигналом - XP3.....	113
5.2.3 Разъем статуса обратного тока (выходной) - XP29.....	113
5.2.4 Слот для изделий LIFE™ - XP60.....	113

5.2.5 Соединение RJ-45 с платой интерфейса аккумулятора - XP2	114
5.2.6 Последовательный сервисный интерфейс (последовательный ввод-вывод) - XP3A	114
5.2.7 Последовательный интерфейс для соединительных устройств (последовательный ввод-вывод) - XP6	114
5.2.8 Соединение RJ45 с MUN Ethernet 1 - XP10A	114
5.2.9 Интерфейс Ethernet RJ-45 для обслуживания и ввода в эксплуатацию - XP14	114
5.2.10 Разъем EPO - XP10	114
5.2.11 Входной разъем - XP11	116
5.2.12 Выходной разъем - XP12	116
6. ОПЦИИ.....	117
6.1. MBSM (до шести ИБП)	117
6.2. БЛОК СИНХРОНИЗАЦИИ ИБП	117
6.3. КОМПЛЕКТ БЛОКА ВВОДА-ВЫВОДА Liebert Liebert Trinergy™ Cube MODBUS 117	
6.4. ШКАФЫ АККУМУЛЯТОРНЫХ БАТАРЕЙ (пустые отделения для аккумуляторных батарей)	118
6.5. RVI (удаленный интерфейс аккумуляторной батареи)	118
6.6. LIFE™ (до десяти ИБП)	118
6.7. Агент SNMP	119
7. РЕГУЛИРОВКА ДИНАМОМЕТРИЧЕСКОГО КЛЮЧА	121
8. ТЕХНИЧЕСКИЕ ДАННЫЕ - МОДУЛЬ.....	123
9. ТЕХНИЧЕСКИЕ ДАННЫЕ - СИСТЕМА	125
10. ГЛОССАРИЙ	127
11. ПРИМЕЧАНИЕ	127

1. ВВЕДЕНИЕ

В данном руководстве содержится информация о монтаже источника бесперебойного питания (ИБП) Liebert Liebert Trinergy™ Cube и аккумуляторных батарей.

Монтаж и эксплуатацию этого оборудования должен осуществлять квалифицированный персонал, и перед началом работы рекомендуется прочитать данное руководство.

Это руководство необходимо затем сохранить, чтобы к нему можно было обратиться, если потребуется произвести какие-либо работы с ИБП.

1.1. Примечания к Декларации о соответствии требованиям ЕС

Устройство Liebert Liebert Trinergy™ Cube соответствует следующим европейским директивам:

2014/35/EU

Директива Совета Европы об адаптации местных стандартов государств-членов, касающихся электрооборудования, предназначенного для эксплуатации в определенном диапазоне напряжения (принята вместо Директивы 2006/95/ЕС с последующими поправками).

2014/30/EU

Директива Совета Европы об адаптации местных стандартов государств-членов, касающихся электромагнитной совместимости (принята вместо Директивы 2004/108/ЕС с последующими поправками).

Соответствие обеспечивается за счет соблюдения следующих стандартов:

- IEC/EN 62040-1 + 1A: 2013
- IEC/EN 62040-2: 2006

Дополнительная информация об обеспечении соответствия этим директивам содержится в приложениях NSR и EMC к Декларации о соответствии. При необходимости можно запросить Декларацию о соответствии в компании Vertiv.

1.2. Символы и пиктограммы

В данном руководстве используются следующие символы и пиктограммы:



Предупреждение

Указывает на инструкции, несоблюдение которых может привести к возникновению угрозы для жизни или безопасности людей, надежности работы вашего устройства или безопасности данных.



Примечание

Указывает на дополнительную информацию и подсказки.



Указывает на операцию, которую вы должны выполнить.

1.3. Структура документации

Настоящее руководство может сопровождаться дополнительными документами с описанием каких-либо специальных расширений или опций.

ПУСТАЯ СТРАНИЦА

2. МОНТАЖ МЕХАНИЧЕСКОЙ ЧАСТИ

2.1. Транспортировка

Оборудование необходимо всегда держать в вертикальном положении и обращаться с ним осторожно. Падение или сильный удар может привести к его повреждению. При перемещении оборудования вилочным погрузчиком необходимо обеспечить, чтобы оно не наклонялось.

2.2. Доставка и складирование

Перед отгрузкой оборудование полностью проверяется. При получении оборудования необходимо проверить упаковку и убедиться, что содержимое не повреждено. В случае любых повреждений или отсутствия каких-либо частей необходимо сообщить об этом перевозчику в течение восьми дней с момента поставки.

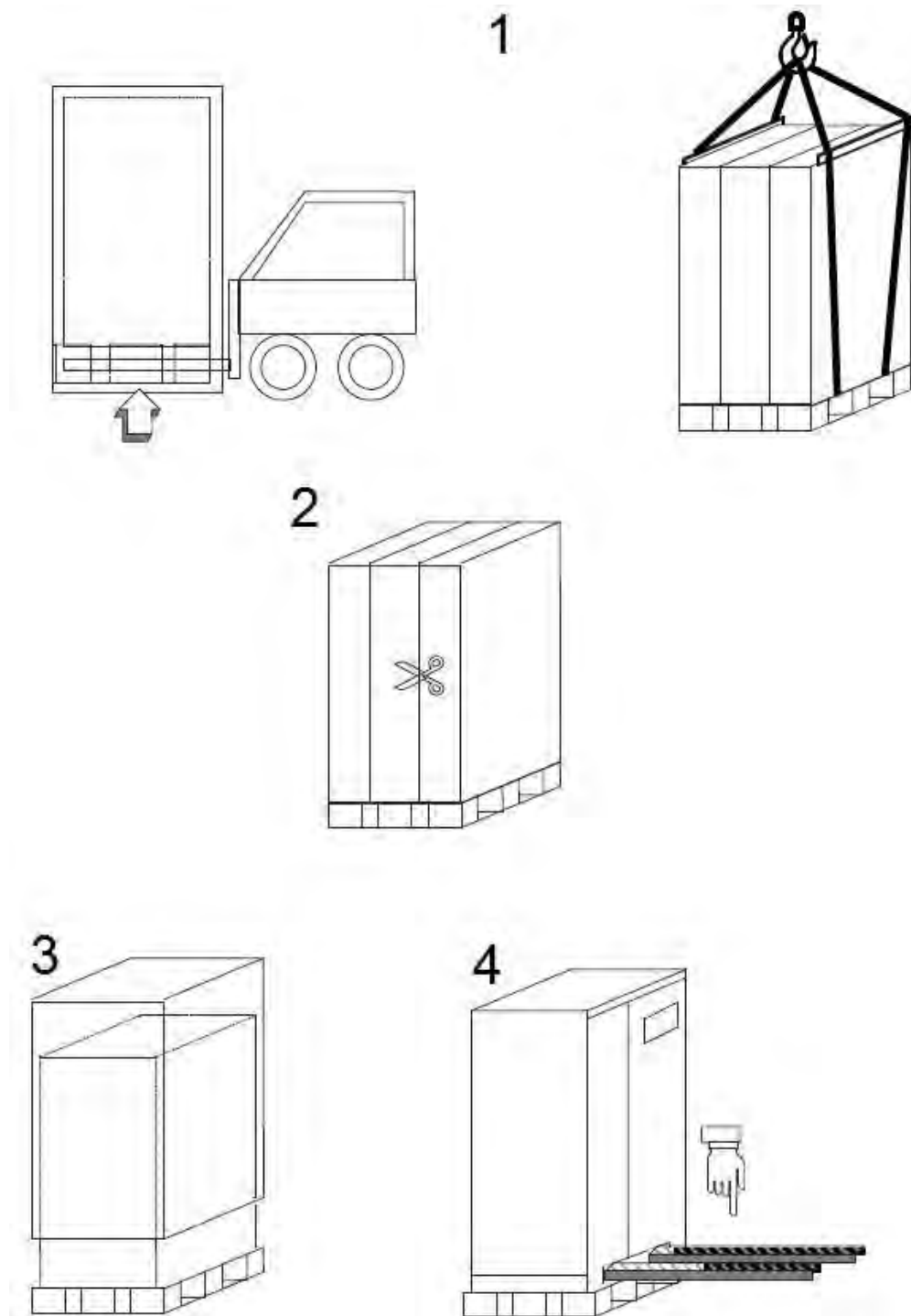


Рисунок 1

2.3. Замечания о наличии посторонних материалов вблизи оборудования ИБП



Предупреждение

Целью этого примечания является предоставление необходимой информации и предупреждение о потенциальном риске для работы системы ИБП, который может возникнуть при наличии посторонних предметов внутри или рядом с ИБП и сопутствующим вспомогательным оборудованием/компонентами.

Этот риск становится особенно высоким, если внутрь ИБП или сопутствующего вспомогательного оборудования/компонентов попадают проводящие материалы.

Потенциально этот риск может привести к повреждению установленного оборудования ИБП и, соответственно, к ухудшению или отключению питания важных потребителей на объекте.

При разработке своего оборудования компания Vertiv соблюдает самые высокие стандарты безопасности, чтобы был невозможен никакой внешний контакт с компонентами, находящимися под напряжением, и чтобы оборудование было защищено от попадания в него посторонних предметов во время работы (встроенный уровень защиты IP20, плюс опция фильтров для особых условий).

Однако у компании Vertiv нет возможности гарантировать, что посторонние предметы не попадут в оборудование при его монтаже на месте или при «открывании» дверей и крышек ИБП для получения доступа к электрическим соединениям, когда специалистам по эксплуатации/монтажу электрооборудования требуется подключить силовые линии.

Также часто бывает, что при монтаже оборудования на объекте в этом же помещении (где находится оборудование ИБП) работает и другой персонал. Иногда этот персонал работает в зоне выше оборудования ИБП и сопутствующего вспомогательного оборудования/компонентов.

Для предупреждения серьезных нарушений в работе предприятия и риска для оборудования и людей, в том числе возможного смертельного исхода, каждый руководитель, обеспечивающий эксплуатацию оборудования на объекте, или руководитель монтажных работ должен следить за тем, чтобы посторонние предметы не попали внутрь ИБП и сопутствующего вспомогательного оборудования/компонентов.

Все ИБП и сопутствующее вспомогательное оборудование/компоненты полностью проверяются инженерами компании Vertiv перед их пусконаладкой и тестированием. При обнаружении посторонних проводящих предметов наши инженеры обязаны прекратить все работы, пока оборудование и участок работ не будут полностью очищены от любых загрязняющих материалов.

Однако специалист, отвечающий за объект, должен обеспечить, чтобы ИБП и сопутствующее вспомогательное оборудование/компоненты и зона в непосредственной близости от них содержались в чистоте постоянно, чтобы не было никаких проводящих материалов, например, металлической фольги, обертки от еды, экранов кабелей, шайб и прочих элементов оборудования, металлических отходов, стружки и пыли.

Если система ИБП может выключаться после пусконаладки и тестирования, то помещение, где находится ИБП, должно всегда содержаться в чистоте, чтобы возможный сильный поток воздуха (при перезапуске), создаваемый ИБП, не сорвал с места и/или не втянул в оборудование никакие посторонние предметы. Это может привести к отказу системы и возможному отключению питания важных потребителей на объекте. Обычно повреждения, возникающие в такой ситуации, приводят к остановке работы на несколько часов.

Если ИБП продолжает работать после пусконаладки и тестирования, то помещение также должно поддерживаться в чистоте, чтобы посторонние предметы не могли быть втянуты в ИБП сильным воздушным потоком.

Компания Vertiv снимает с себя всякую ответственность и откажется возмещать ущерб в связи с авариями, которые могут произойти из-за попадания посторонних предметов в МОДУЛЬ ИБП или в сопутствующее вспомогательное оборудование/компоненты, независимо от того, произойдет ли это до или после ввода оборудования в эксплуатацию в его рабочей среде.

2.4. Распаковка и снятие шкафов с поддонов

При снятии упаковки необходимо соблюдать все меры предосторожности, чтобы не повредить оборудование. Убедитесь в отсутствии брака и наличии всех упаковочных материалов. Шкафы закреплены на деревянных поддонах болтами. При снятии шкафов с поддонов и их установке на место, где они будут находиться, необходимо выполнить следующую процедуру:



Предупреждение

См. вес шкафов в “Монтаж и занимаемая площадь” на стр. 11. Несоблюдение инструкций по распаковке и разгрузке шкафов может привести к серьезным травмам.



Предупреждение

- Не наклоняйте шкафы относительно вертикали больше чем на 10°.
- Поднимайте шкафы только с помощью вилочного погрузчика, так как в противном случае их можно повредить.

Если вы не планируете использовать ИБП в течение семи дней после его доставки, обеспечьте, чтобы он хранился в надлежащих условиях.

Если аккумуляторные батареи или оборудование должны какое-то время храниться, они должны находиться в чистом, сухом месте, не подвергаться воздействию экстремальных температур и коррозии.

Ликвидация упаковочных материалов должна производиться в соответствии с законодательством страны, где устанавливается ИБП.

2.5. Условия окружающей среды

ИБП должен быть установлен вертикально, на ровную горизонтальную поверхность, в помещении, защищенное от воздействия экстремальных температур, воды и влажности. Не ставьте блоки оборудования друг на друга и не кладите на них никакие предметы.

Нормальным рабочим диапазоном температуры ИБП является диапазон от 0°C до 40°C.

Идеальным диапазоном температуры среды для аккумуляторной батареи является диапазон от 15°C до 25°C. Срок службы аккумуляторной батареи указан для 20°C. Каждые 10°C выше 25°C сокращают ожидаемый срок службы на 50 %.

2.5.1. Высота оборудования над уровнем моря

Максимальная рабочая высота ИБП над уровнем моря для его работы без отклонения от номинальных параметров составляет 1000 м. При большей высоте нагрузка должна быть уменьшена, как указано на Рис. 2.

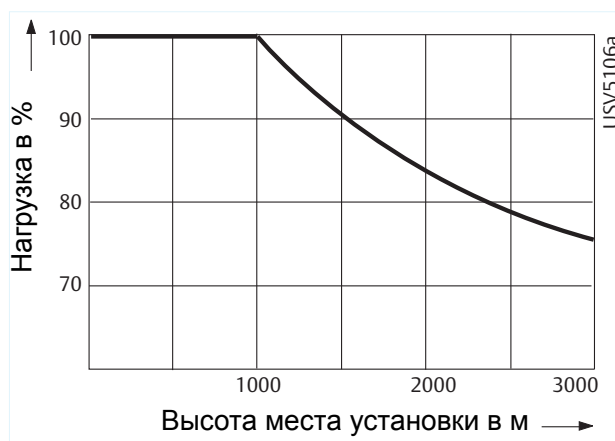


Рисунок 2 - Допустимая нагрузка зависит от высоты места установки над уровнем моря

2.6. Доступ к зоне обслуживания и системе охлаждения

ИБП может полностью обслуживаться с передней стороны. Все передние двери открываются на 90°. В этой зоне должно быть достаточно места для необходимых процедур монтажа. Входные двери должны быть достаточно широкими, чтобы можно было беспрепятственно переместить устройство ("МОНТАЖ МЕХАНИЧЕСКОЙ ЧАСТИ" на стр. 7).

Для обеспечения необходимого потока воздуха для системы охлаждения оставьте не меньше 500 мм между верхней частью шкафа и потолком зоны, где устанавливается оборудование.

Впуск воздуха производится через переднюю сторону ИБП, а выпуск - через верхнюю сторону (см. Рис. 3 - на стр. 10).



Рисунок 3 - ВПУСК/ВЫПУСК ВОЗДУХА - МОДУЛЬ

2.7. Монтаж и занимаемая площадь

Внешние размеры отдельных компонентов приведены ниже:

Номинал	Ширина (мм)	Глубина (мм)	Высота (мм)	Вес нетто (кг)	Вес в упаковке (кг)
МОДУЛЬ 200 кВА	500	913	1958	465	500
МОДУЛЬ 400 кВА	675			610	650
МОДУЛЬ ВЫКЛЮЧАТЕЛЕЙ (ЛЕВЫЙ-ПРАВЫЙ) ¹⁾	350			140	# ¹⁾
600 А - БЛОК ВВОДА-ВЫВОДА	800	925		660	720
1200 А - БЛОК ВВОДА-ВЫВОДА	1275			1050	1130
2400 А - БЛОК ВВОДА-ВЫВОДА	1450			1295	1415
3000 А - STS	1450	925 ²⁾		1250	1370
3000 А - БЛОК ВВОДА-ВЫВОДА	1300			1150	1270
4000-5000 А - STS	1950			2170	2270
4000-5000 А - БЛОК ВВОДА-ВЫВОДА	1950		1215	1315	

- 1) Модули выключателей поставляются подключенными к блоку ввода-вывода или блоку STS (статический переключатель нагрузки) в соответствии с принятой конфигурацией и компоновкой изделий Liebert Liebert Trinergy Cube.
- 2) В конфигурации «спина к спине», которая рекомендуется как предпочтительная, поставляется специальная конструкция, позволяющая разместить оборудование оптимальным образом и правильно подключить заднюю сторону БЛОКА STS к задней стороне БЛОКА ВВОДА-ВЫВОДА, но в данном руководстве она не показана.

- Просвета между задней стенкой и стеной помещения не требуется.

ИБП должен устанавливаться на ровный пол, подходящий для монтажа электронного оборудования. Несущая способность пола должна быть достаточной, чтобы выдерживать вес ИБП; см. подробнее в таблице технических данных (“Технические данные - МОДУЛЬ” на стр. 123 и “Технические данные - СИСТЕМА” на стр. 125).

Для фиксации силовых кабелей при монтаже используйте панель кабельных проходов, установленную на БЛОКЕ ВВОДА-ВЫВОДА. Если это невозможно, обратитесь к изготовителю, который предложит альтернативный вариант.

Максимальные размеры системы в конфигурации N или N+1 с МОДУЛЕМ 200 или 400 кВА указаны в таблице ниже:

Размеры системы с МОДУЛЕМ 200 кВА (конфигурация N)	Размеры системы ШхГхВ (мм)	Вес системы нетто (кг)	Размеры только блока ввода-вывода (включая МОДУЛИ выключателей) ШхГхВ (мм)	Вес только блока ввода-вывода (включая МОДУЛИ выключателей) (кг)
Блок ввода-вывода 600 А + МОДУЛИ 2х200 кВА	2175x910x1950	1820	1150x910x1950	940
Блок ввода-вывода 1200 А + МОДУЛИ 4х200 кВА	3975x910x1950	3180	1975x910x1950	1330
Блок ввода-вывода 2400 А + МОДУЛИ 8х200 кВА	6850x910x1950	5660	2850x910x1950	1855

Размеры системы с МОДУЛЕМ 400 кВА (конфигурация N)	Размеры системы ШхГхВ (мм)	Вес системы нетто (кг)	Размеры только блока ввода-вывода (включая МОДУЛИ выключателей) ШхГхВ (мм)	Вес только блока ввода-вывода (включая МОДУЛИ выключателей) (кг)
Блок ввода-вывода 1200 А + МОДУЛИ 2х400 кВА	2975х910х1950	2470	1625х910х1950	1190
Блок ввода-вывода 2400 А + МОДУЛИ 4х400 кВА	4850х910х1950	4240	2150х910х1950	1575
Блок ввода-вывода 3000 А + МОДУЛИ 6х400 кВА	7850х910х1950	7160	3800х910х1950	2820
Блок ввода-вывода 4000 А + МОДУЛИ 8х400 кВА (спина к спине)	5400х1820х1950	9265	2650х1820х1950	3945
Блок ввода-вывода 5000 А + МОДУЛИ 10х400 кВА (спина к спине)	6425х1820х1950	10875	3000х1820х1950	4225

Размеры системы в избыточной конфигурации (N + 1)	Размеры ШхГхВ (мм)	Вес нетто (кг)	Размеры только блока ввода-вывода (включая МОДУЛИ выключателей) ШхГхВ (мм)	Вес только блока ввода-вывода (включая МОДУЛИ выключателей) (кг)
Блок ввода-вывода 600 А + МОДУЛИ 3х200 кВА	3025х910х1950	2470	1500х910х1950	1080
Блок ввода-вывода 1200 А + МОДУЛИ 5х200 кВА	4825х910х1950	3830	2325х910х1950	1470
Блок ввода-вывода 1200 А + МОДУЛИ 3х400 кВА	4000х910х1950	3275	1975х910х1950	1330
Блок ввода-вывода 2400 А + МОДУЛИ 5х400 кВА	5875х910х1950	5045	2500х910х1950	1715
Блок ввода-вывода 3000 А + МОДУЛИ 7х400 кВА (последовательно)	8875х910х1950	7965	4150х910х1950	2960

Размеры различных электронных компонентов показаны ниже:

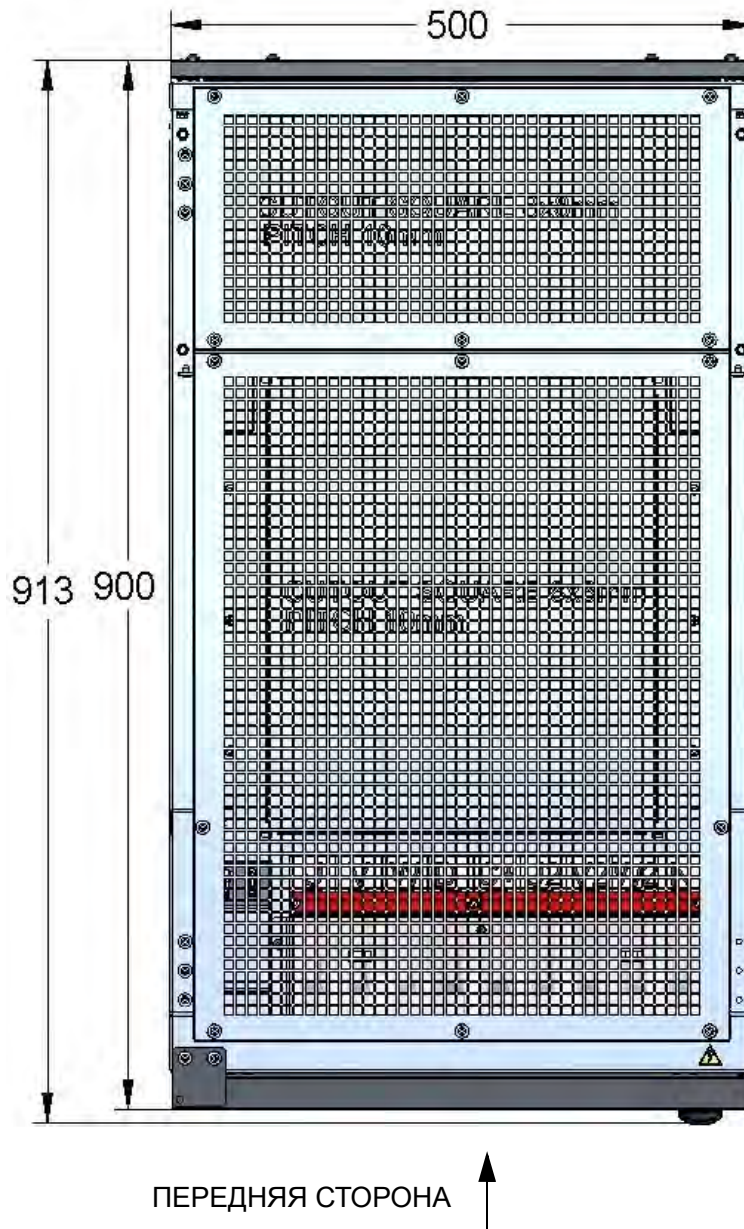


Рисунок 4 - МОДУЛЬ 200 кВА (ВИД СВЕРХУ)

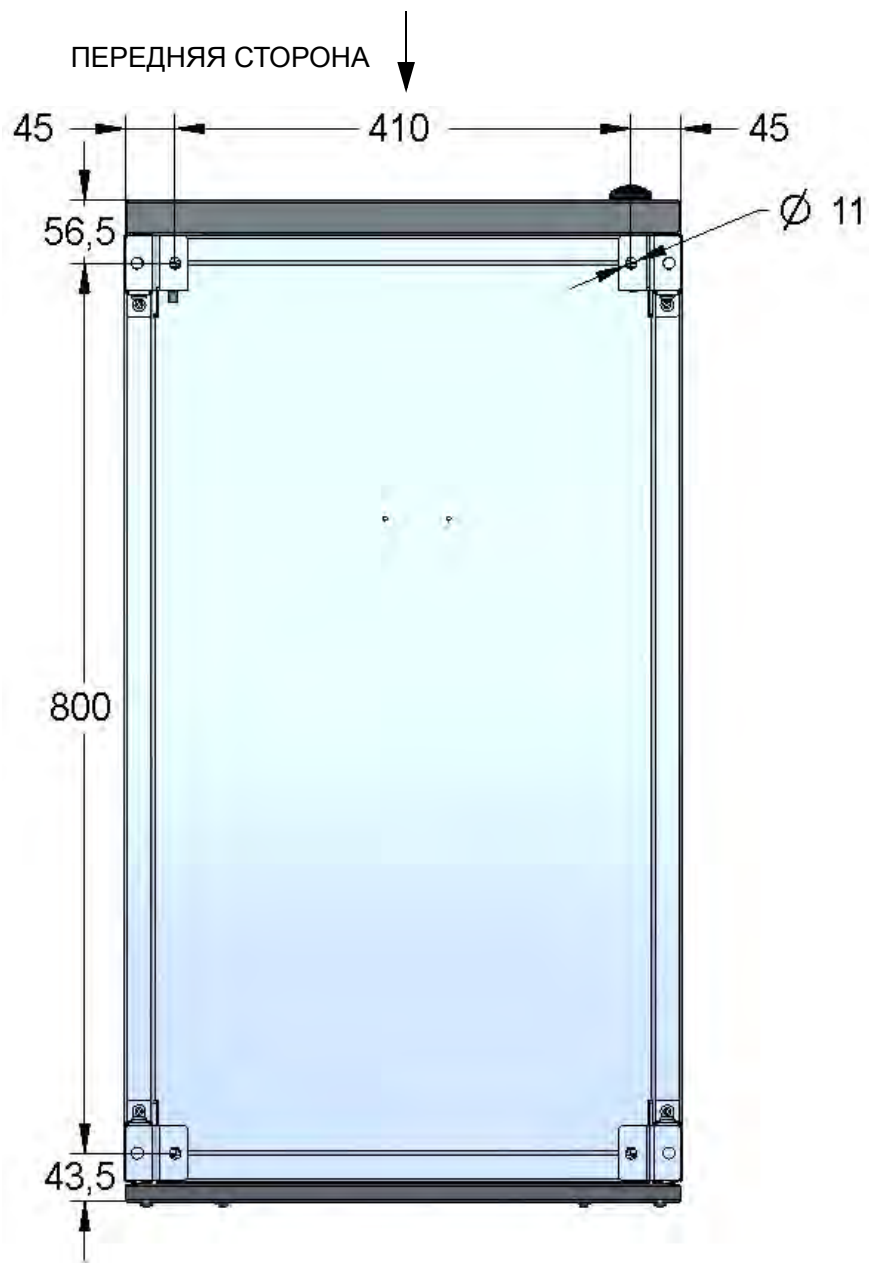


Рисунок 5 - МОДУЛЬ 200 кВА (ВИД СНИЗУ С ПОЛОЖЕНИЕМ НОЖЕК)

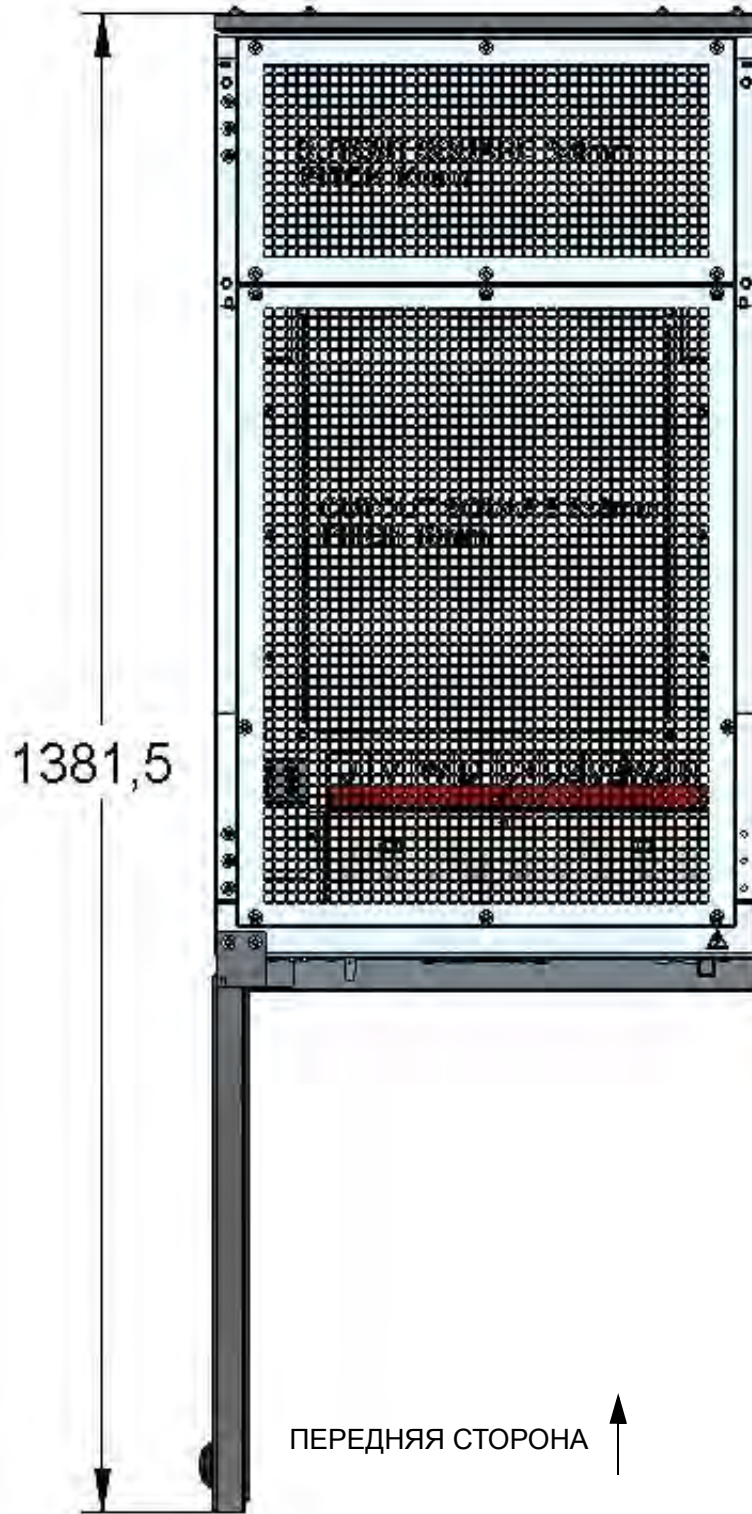
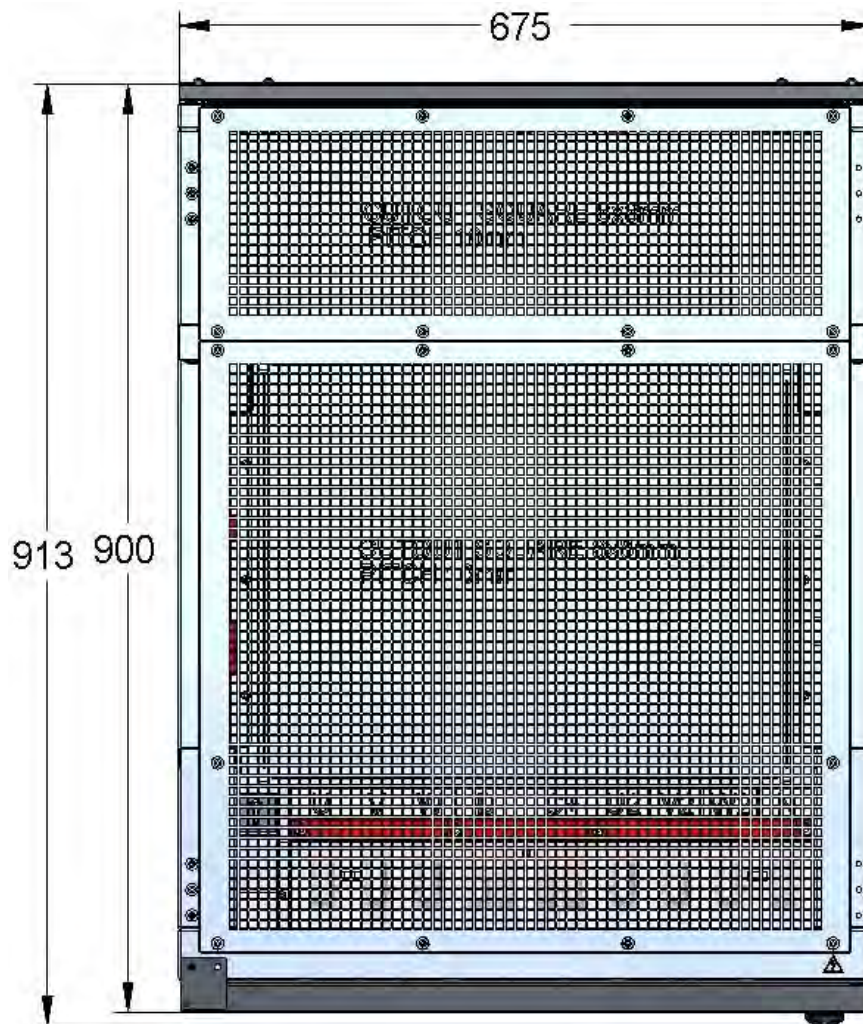


Рисунок 6 - МОДУЛЬ 200 кВА С ОТКРЫТОЙ ДВЕРЬЮ (ВИД СВЕРХУ)



ПЕРЕДНЯЯ СТОРОНА



Рисунок 7 - МОДУЛЬ 400 кВА (ВИД СВЕРХУ)

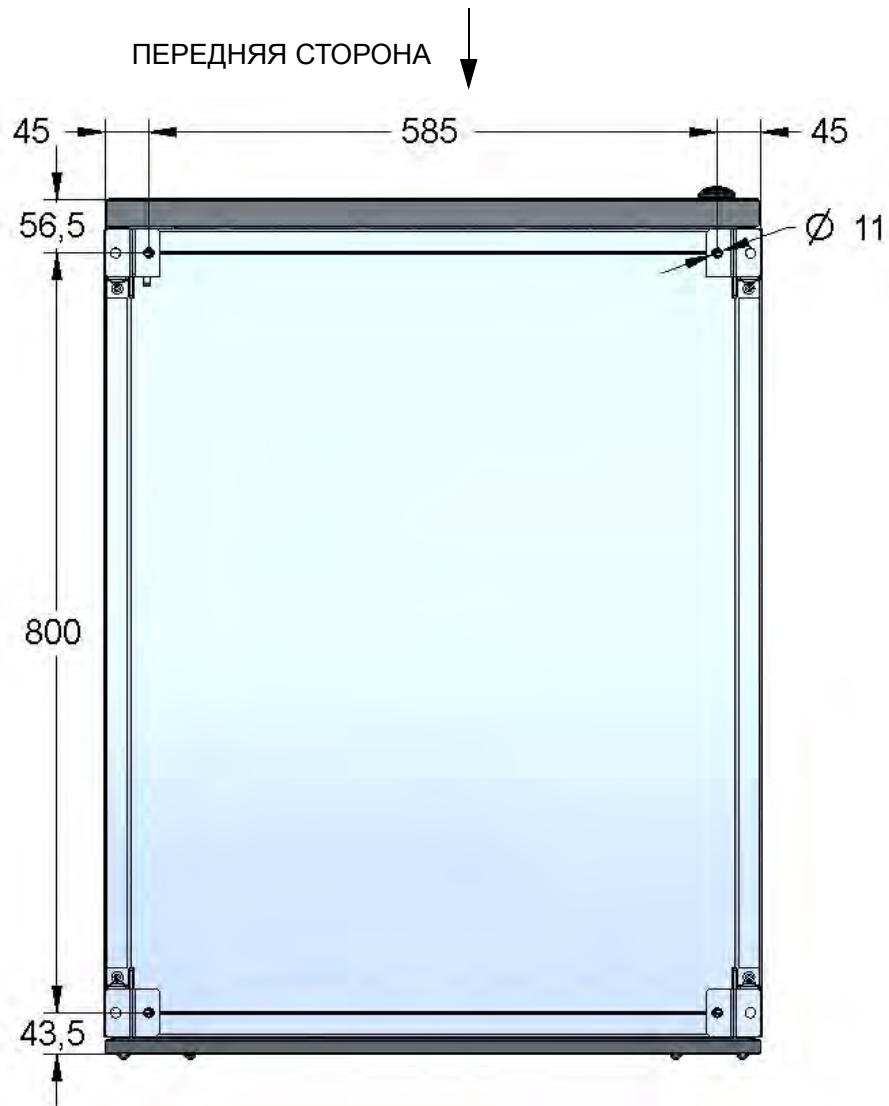


Рисунок 8 - МОДУЛЬ 400 кВА (ВИД СНИЗУ С ПОЛОЖЕНИЕМ НОЖЕК)

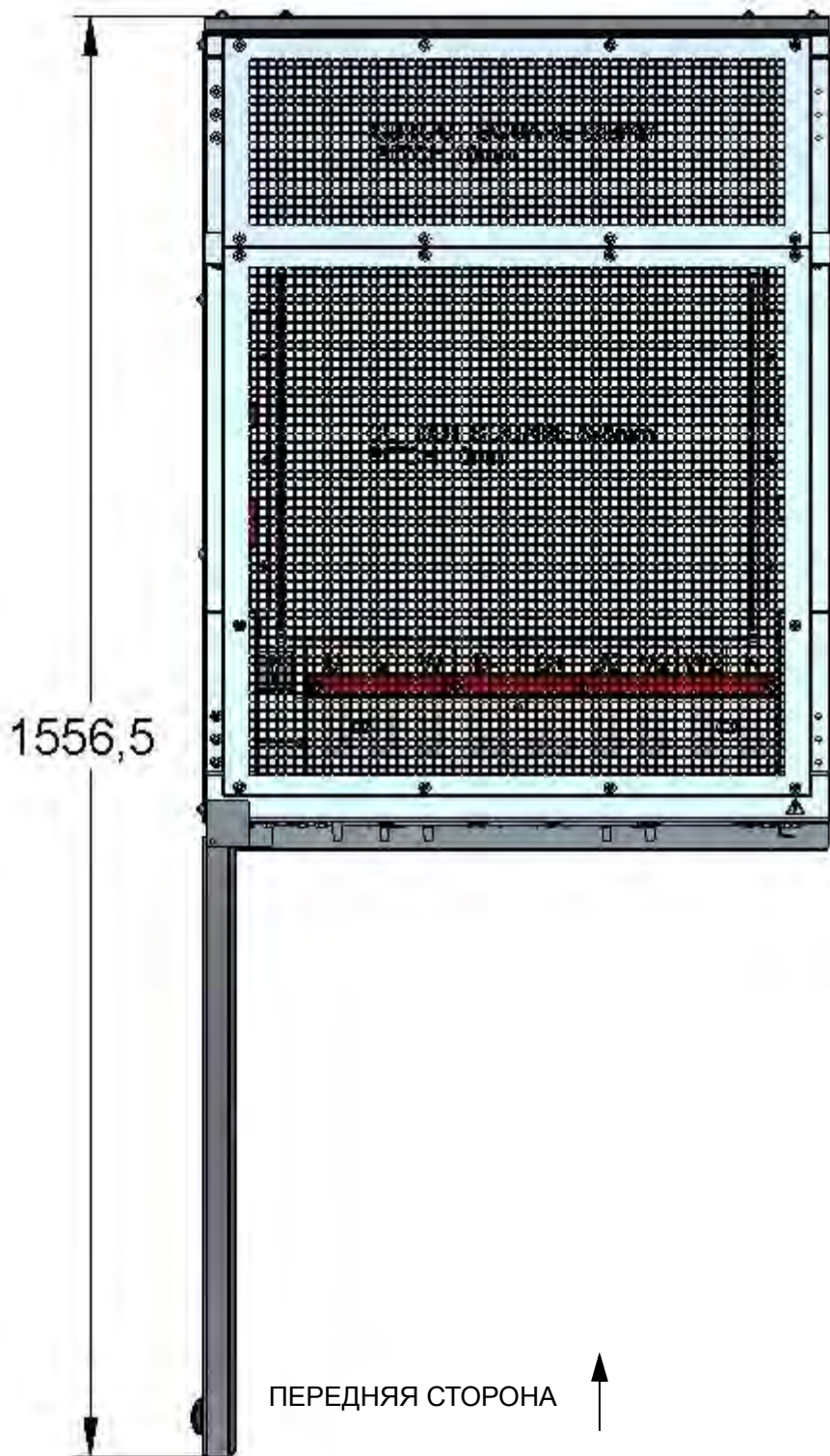


Рисунок 9 - МОДУЛЬ 400 кВА С ОТКРЫТОЙ ДВЕРЬЮ (ВИД СВЕРХУ)

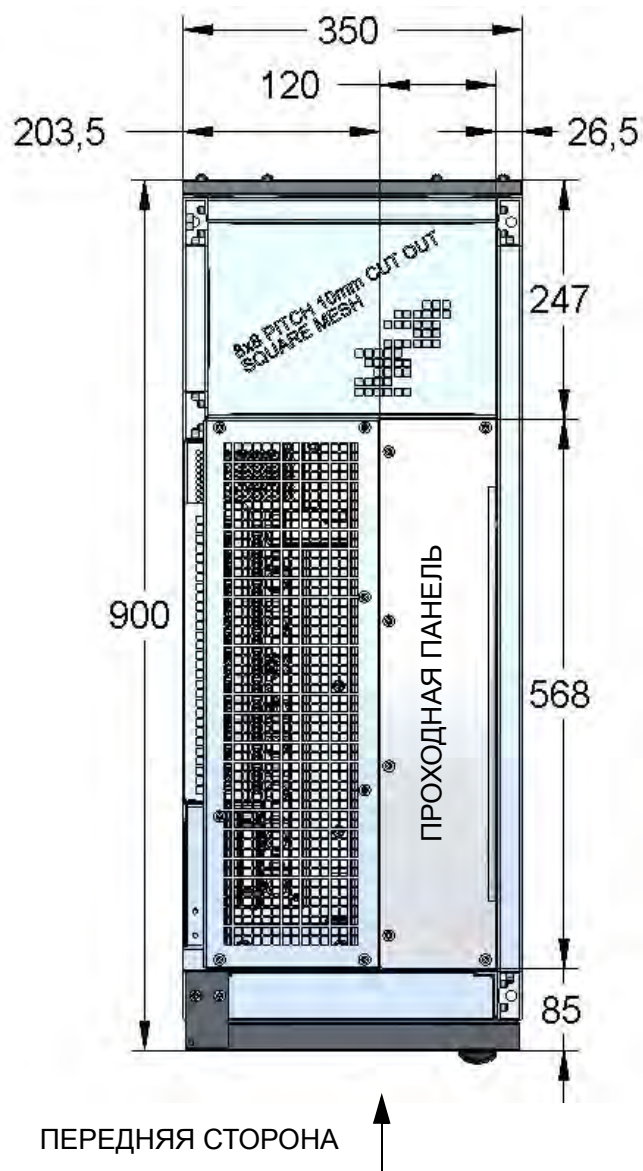


Рисунок 10 - ЛЕВЫЙ МОДУЛЬ ВЫКЛЮЧАТЕЛЕЙ И ПАНЕЛЬ КАБЕЛЬНЫХ ПРОХОДОВ (ВИД СВЕРХУ)

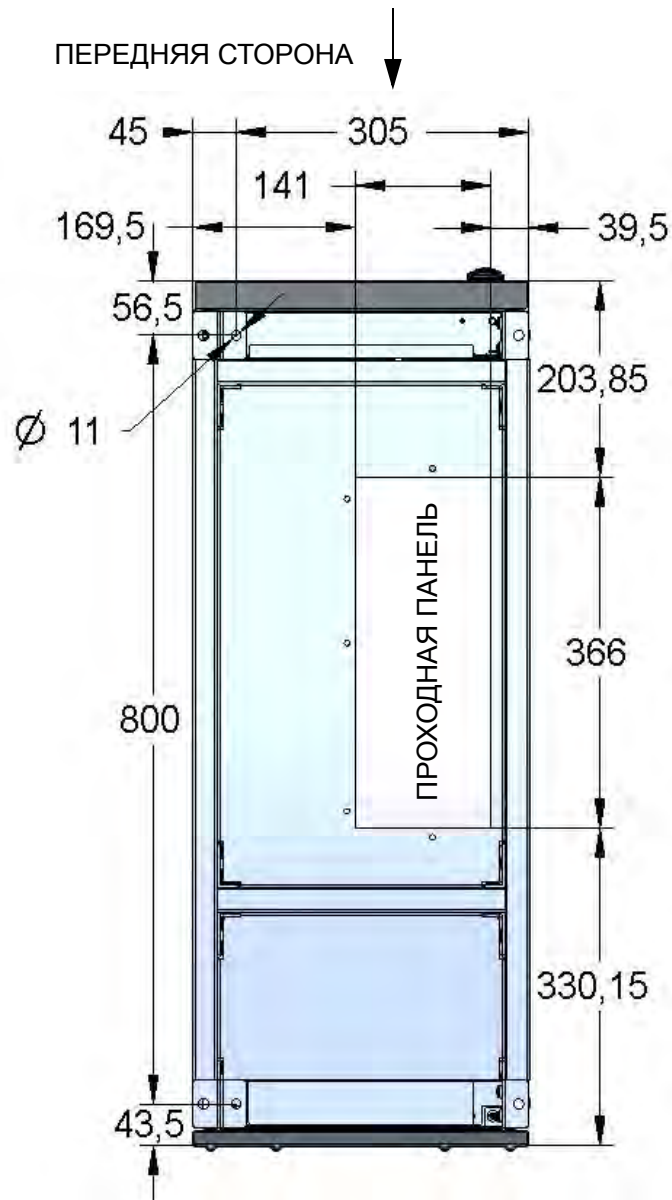
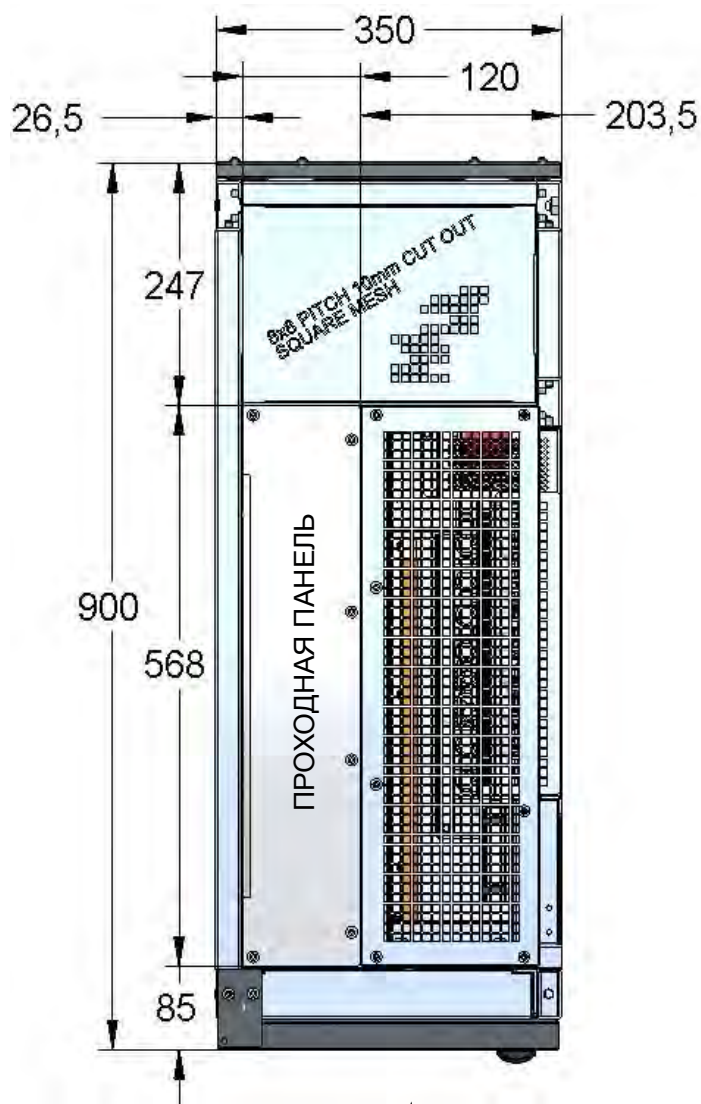


Рисунок 11 - ЛЕВЫЙ МОДУЛЬ ВЫКЛЮЧАТЕЛЕЙ И ПАНЕЛЬ КАБЕЛЬНЫХ ПРОХОДОВ
(ВИД СНИЗУ С ПОЛОЖЕНИЕМ НОЖЕК)



ПЕРЕДНЯЯ СТОРОНА

Рисунок 12 - ПРАВЫЙ МОДУЛЬ ВЫКЛЮЧАТЕЛЕЙ И ПАНЕЛЬ КАБЕЛЬНЫХ ПРОХОДОВ (ВИД СВЕРХУ)

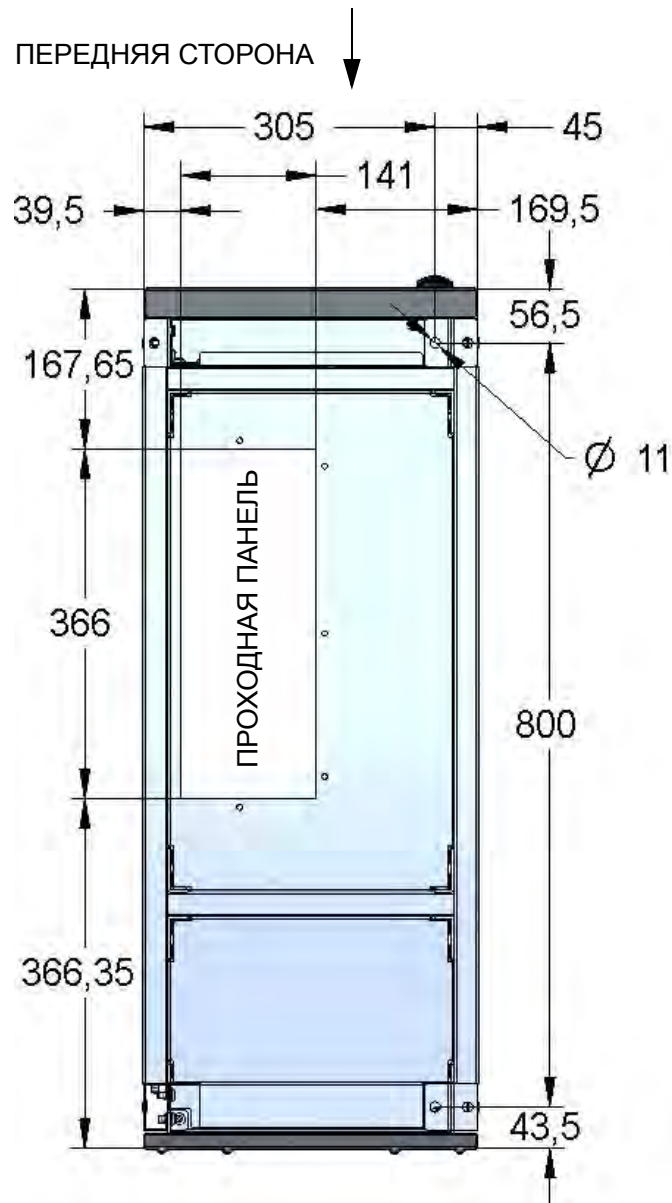


Рисунок 13 - ПРАВЫЙ МОДУЛЬ ВЫКЛЮЧАТЕЛЕЙ И ПАНЕЛЬ КАБЕЛЬНЫХ ПРОХОДОВ
(ВИД СНИЗУ)

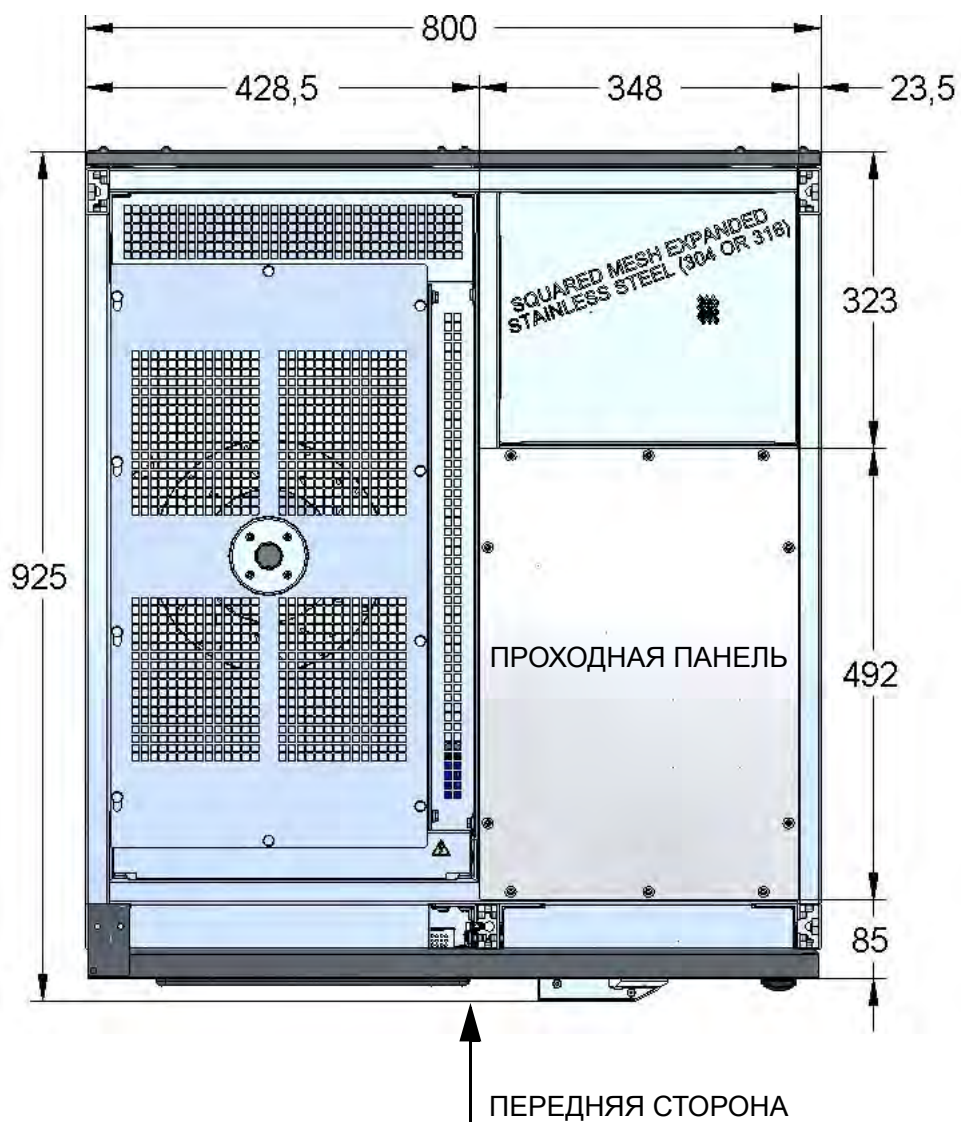


Рисунок 14 - РАЗМЕРЫ БЛОКА ВВОДА-ВЫВОДА 600 А (ВИД СВЕРХУ С ВЕРХНЕЙ ПАНЕЛЬЮ КАБЕЛЬНЫХ ПРОХОДОВ)

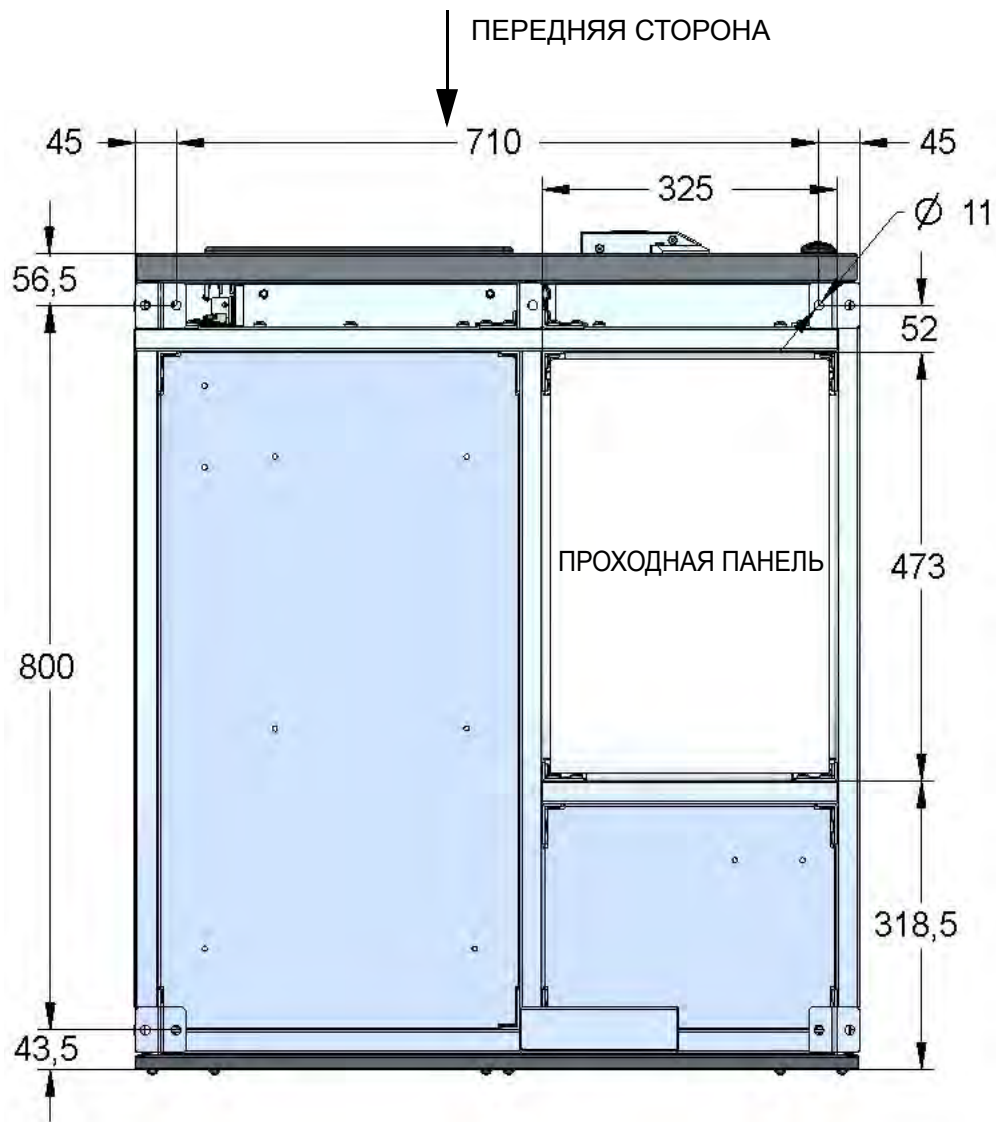


Рисунок 15 - РАЗМЕРЫ БЛОКА ВВОДА-ВЫВОДА 600 А
(ВИД СНИЗУ С ПОЛОЖЕНИЕМ НОЖЕК И ПАНЕЛЬЮ КАБЕЛЬНЫХ ПРОХОДОВ)

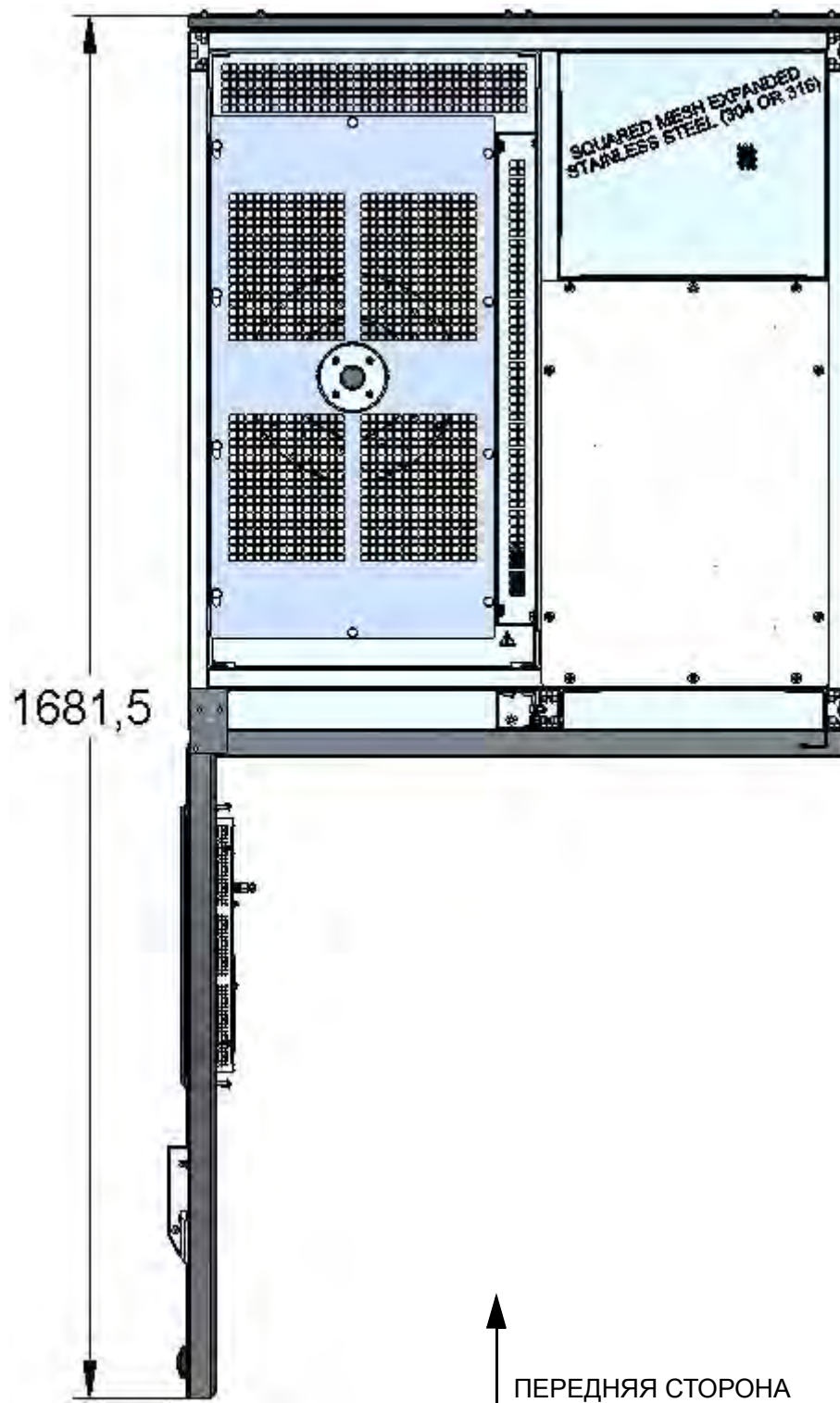


Рисунок 16 - БЛОК ВВОДА-ВЫВОДА 600 А С ОТКРЫТОЙ ДВЕРЬЮ (ВИД СВЕРХУ)

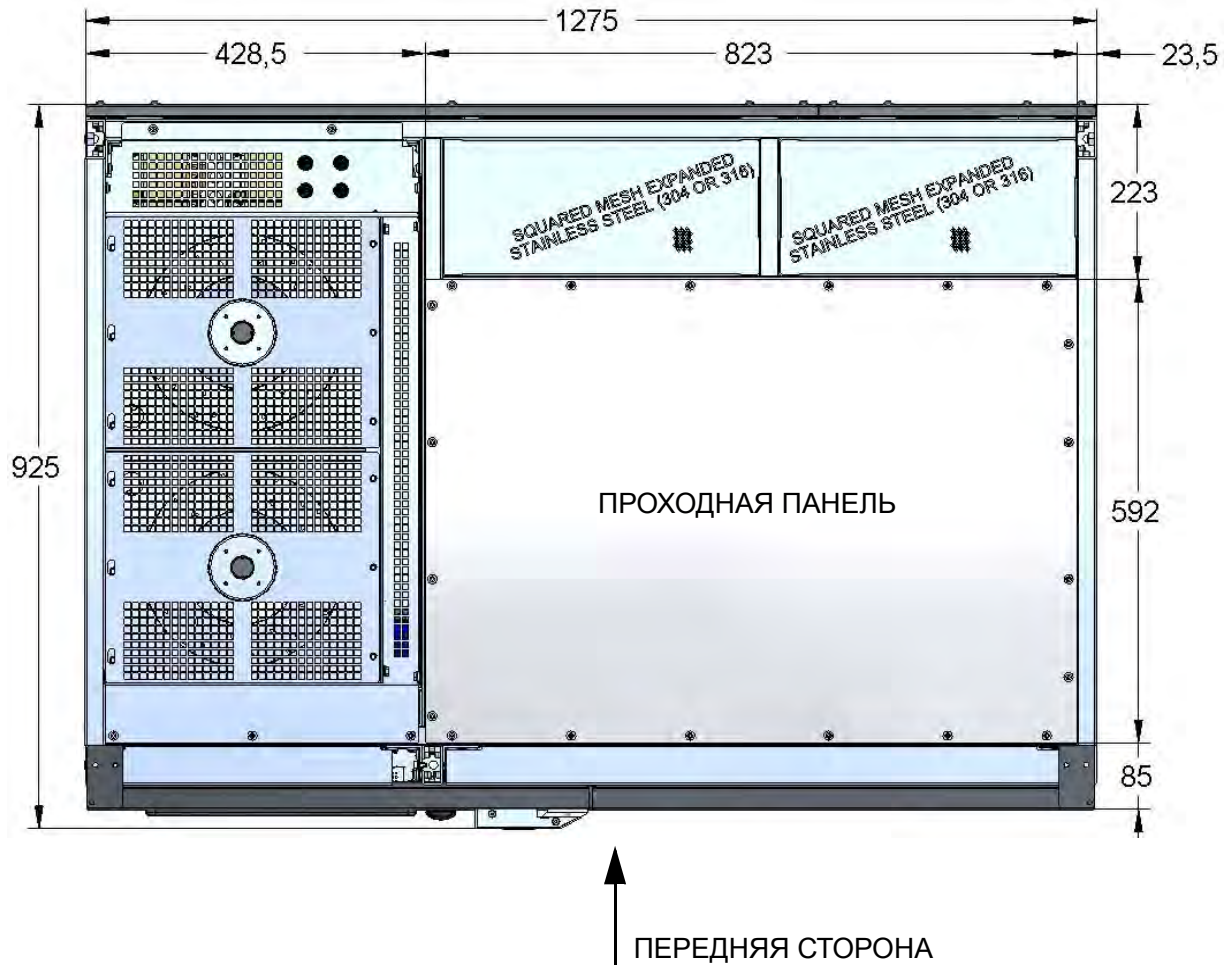


Рисунок 17 - РАЗМЕРЫ БЛОКА ВВОДА-ВЫВОДА 1200 А (ВИД СВЕРХУ С ВЕРХНЕЙ ПАНЕЛЬЮ КАБЕЛЬНЫХ ПРОХОДОВ)

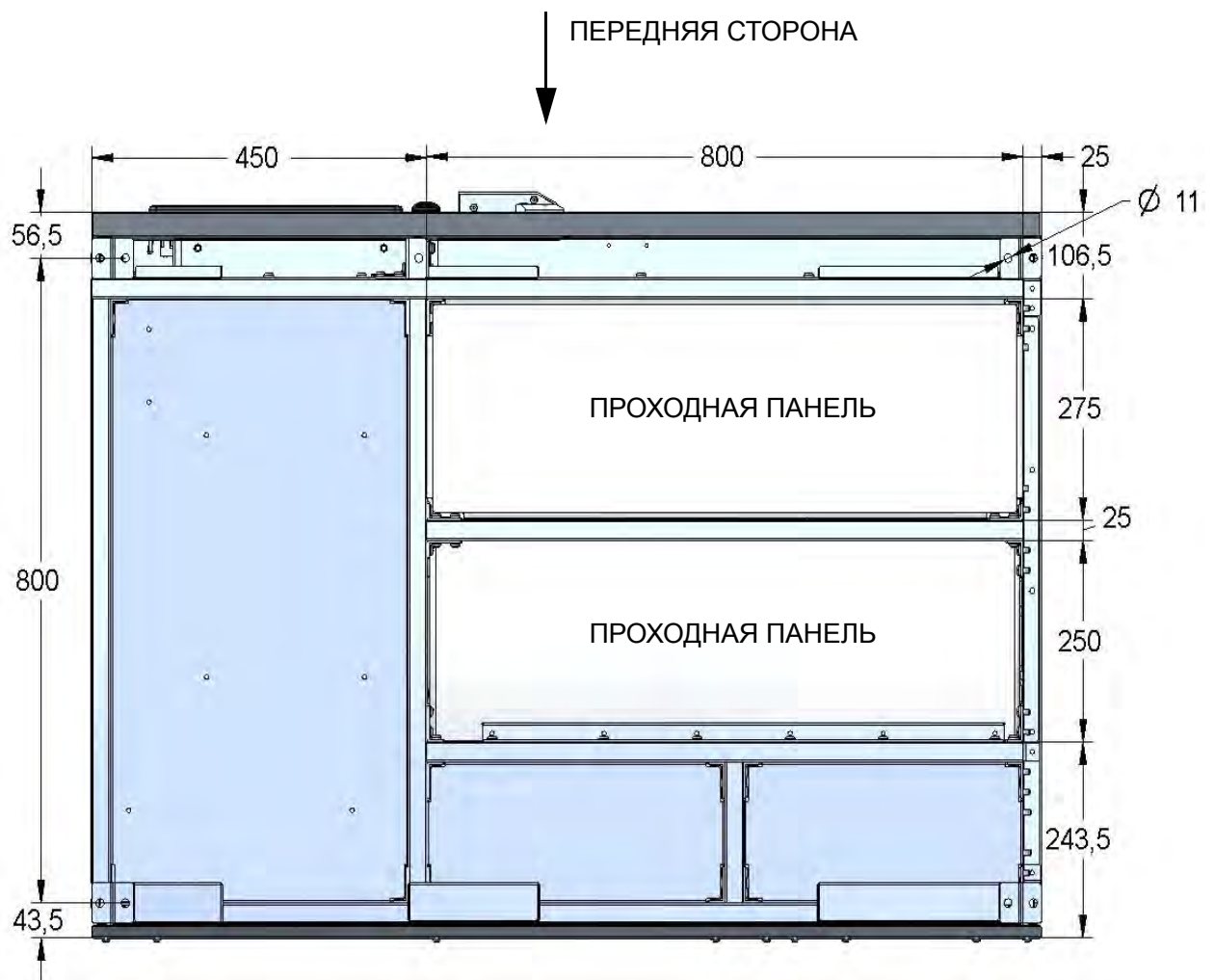


Рисунок 18 - РАЗМЕРЫ БЛОКА ВВОДА-ВЫВОДА 1200 А
(ВИД СНИЗУ С ПОЛОЖЕНИЕМ НОЖЕК И ПАНЕЛЯМИ КАБЕЛЬНЫХ ПРОХОДОВ)

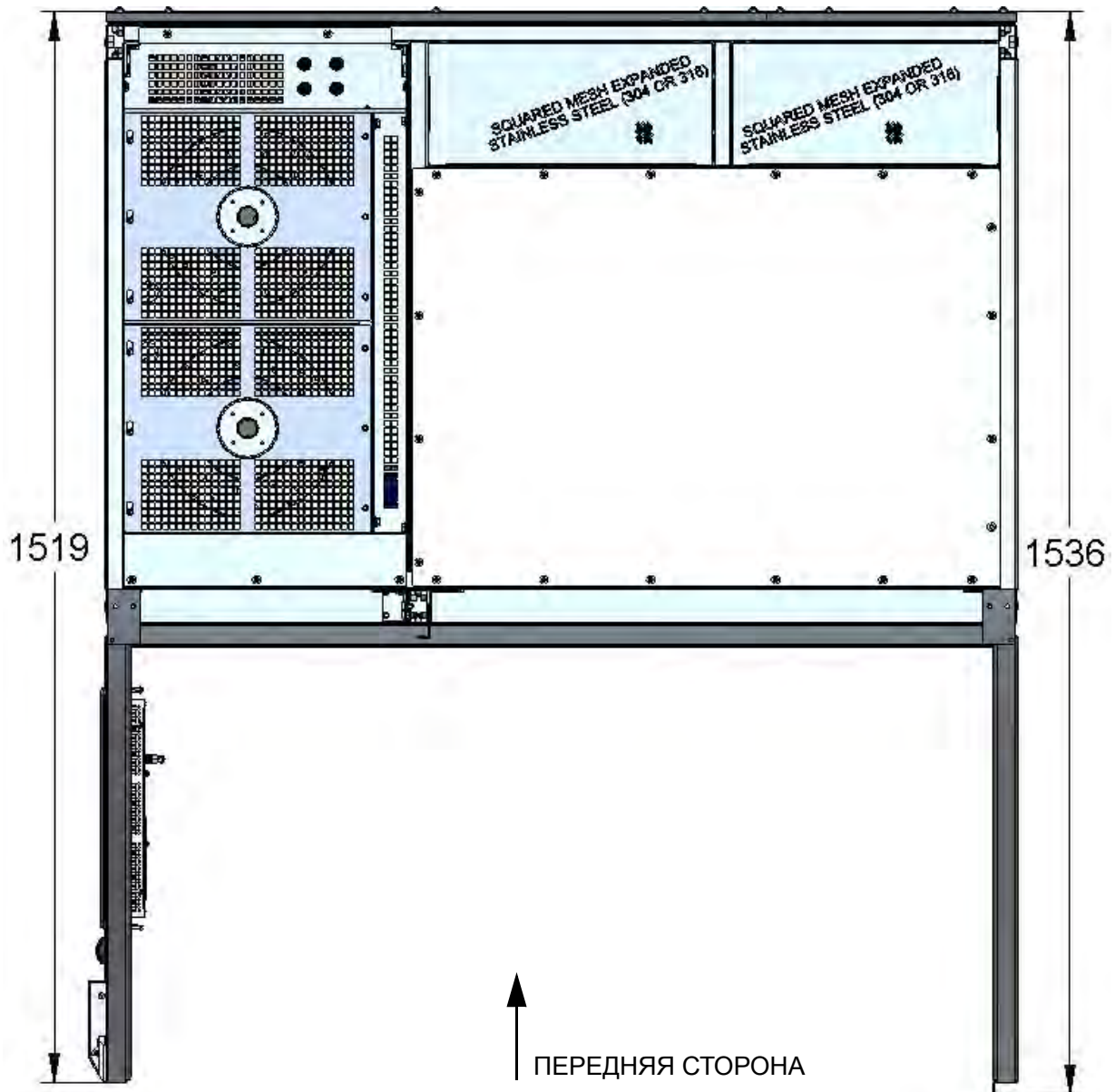


Рисунок 19 - БЛОК ВВОДА-ВЫВОДА 1200 А С ОТКРЫТОЙ ДВЕРЬЮ (ВИД СВЕРХУ)

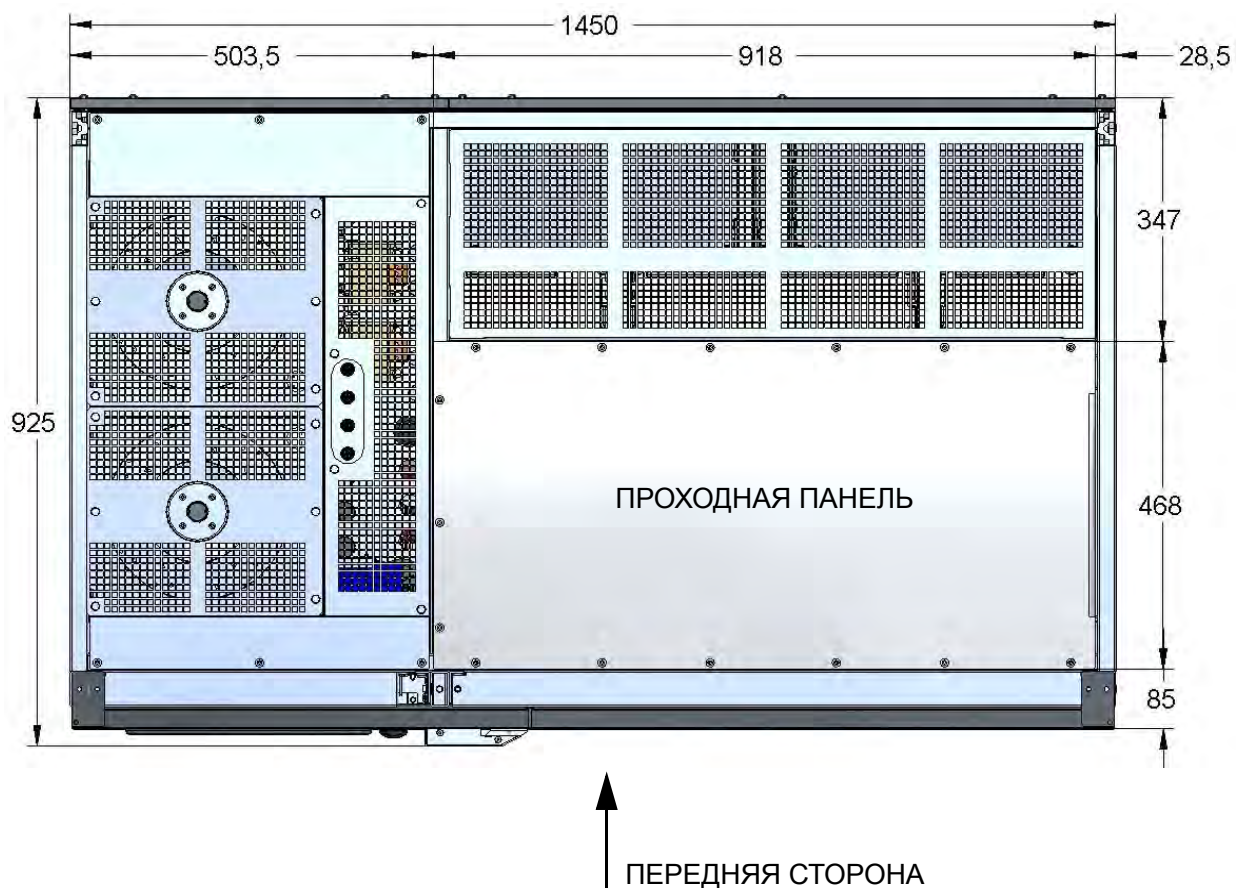


Рисунок 20 - РАЗМЕРЫ БЛОКА ВВОДА-ВЫВОДА 2400 А (ВИД СВЕРХУ С ВЕРХНЕЙ ПАНЕЛЬЮ КАБЕЛЬНЫХ ПРОХОДОВ)

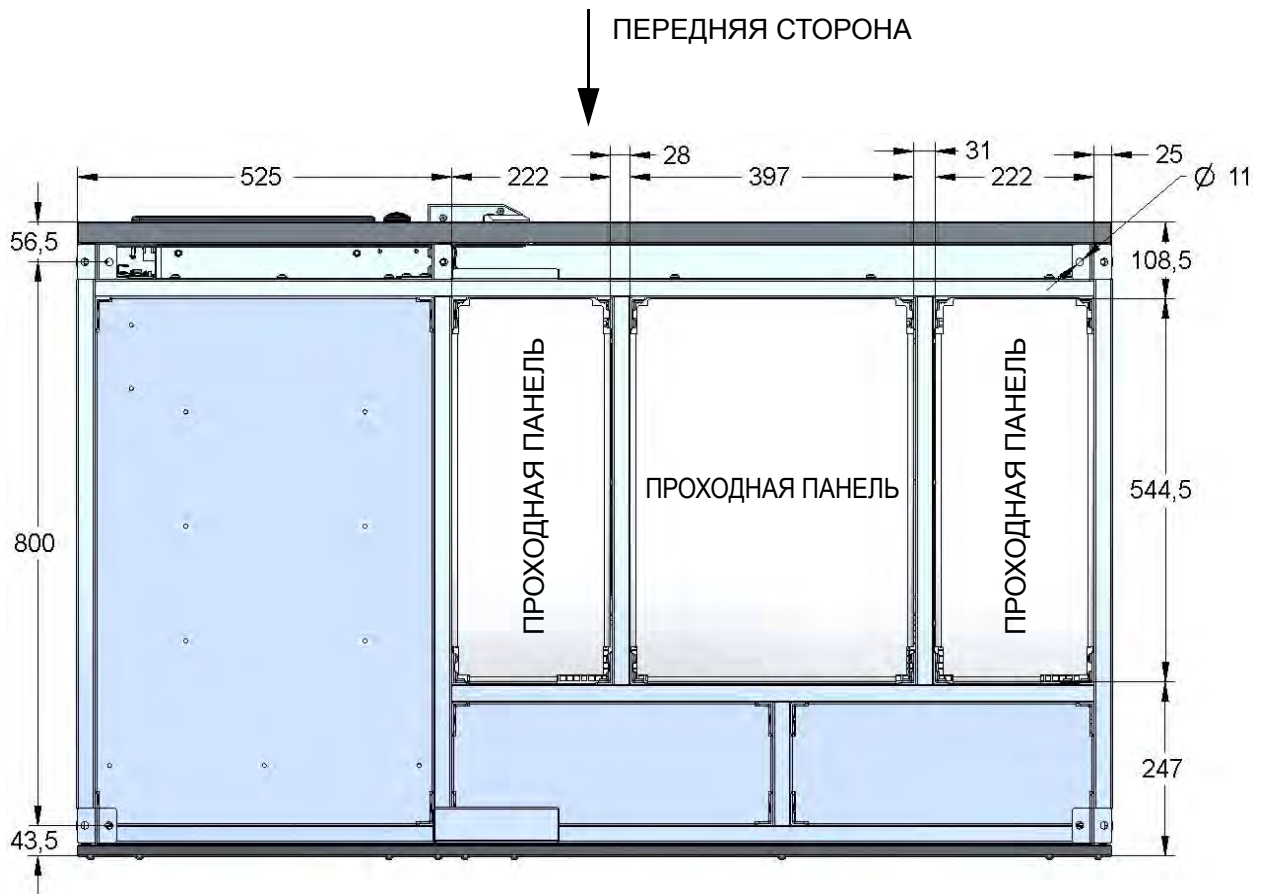


Рисунок 21 - РАЗМЕРЫ БЛОКА ВВОДА-ВЫВОДА 2400 А
(ВИД СНИЗУ С ПОЛОЖЕНИЕМ НОЖЕК И ПАНЕЛЯМИ КАБЕЛЬНЫХ ПРОХОДОВ)

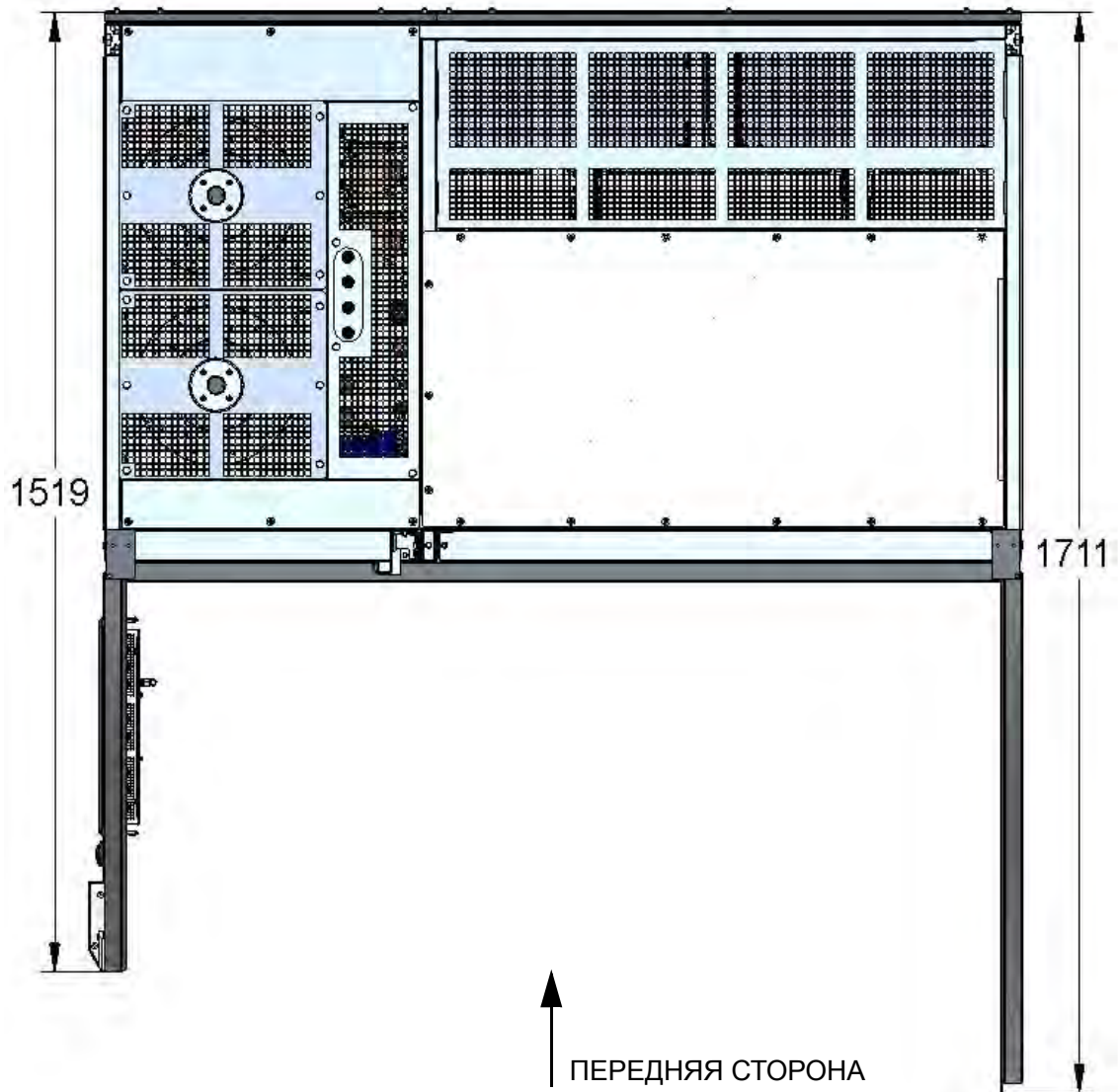
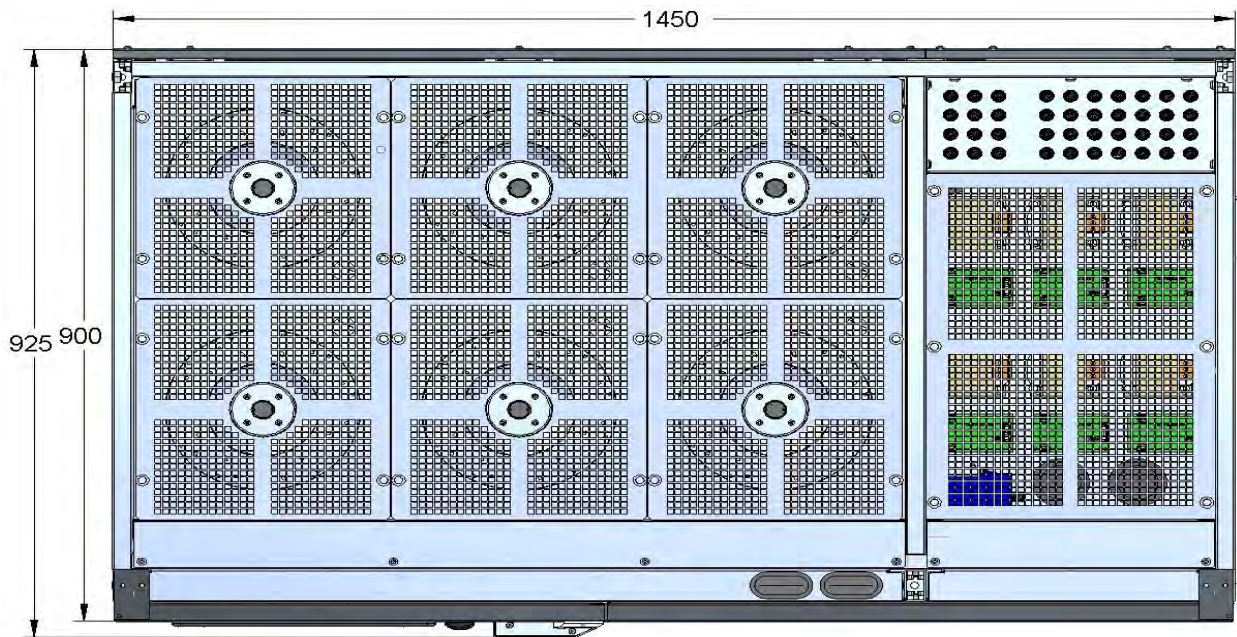


Рисунок 22 - БЛОК ВВОДА-ВЫВОДА 2400 А С ОТКРЫТОЙ ДВЕРЬЮ (ВИД СВЕРХУ)



↑
ПЕРЕДНЯЯ СТОРОНА

Рисунок 23 - РАЗМЕРЫ БЛОКА STS 3000 А (ВИД СВЕРХУ)

↓
ПЕРЕДНЯЯ СТОРОНА

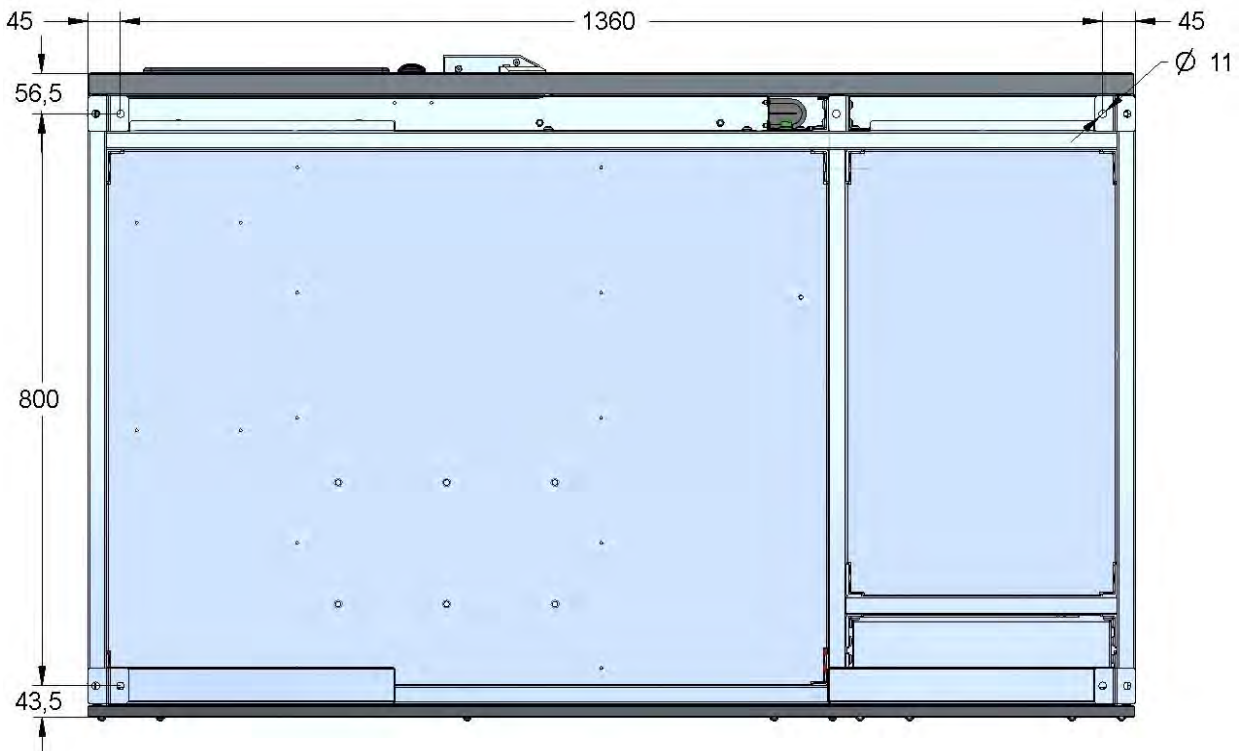


Рисунок 24 - РАЗМЕРЫ БЛОКА STS 3000 А
(ВИД СНИЗУ С ПОЛОЖЕНИЕМ НОЖЕК)

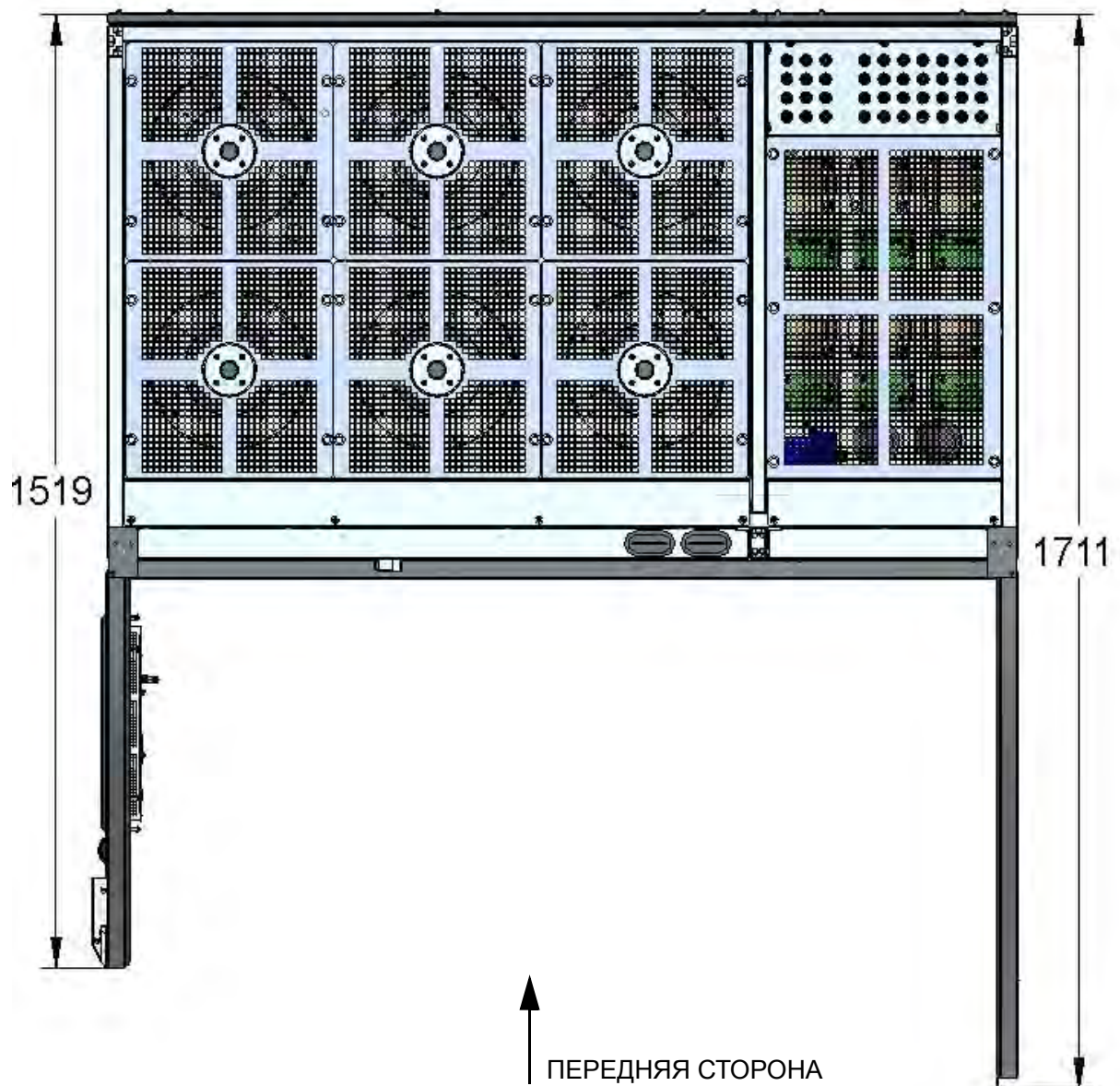


Рисунок 25 - БЛОК STS 3000 А С ОТКРЫТОЙ ДВЕРЬЮ (ВИД СВЕРХУ)

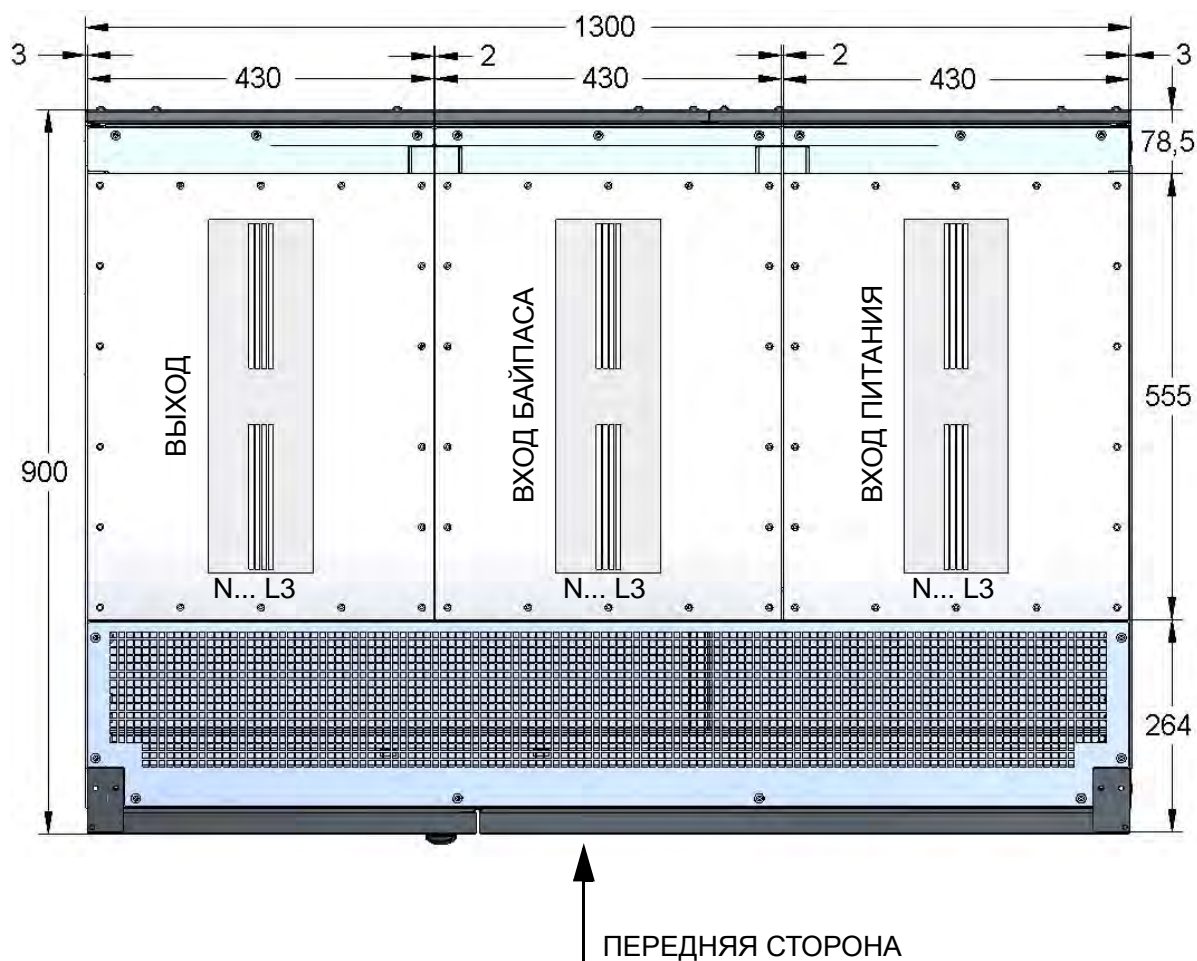


Рисунок 26 - РАЗМЕРЫ БЛОКА ВВОДА-ВЫВОДА 3000 А (ВИД СВЕРХУ С ФЛАНЦАМИ) - см. "ПРИМЕЧАНИЕ" на стр. 127

ВЫХОД - ВХОД БАЙПАСА - ВХОД ПИТАНИЯ

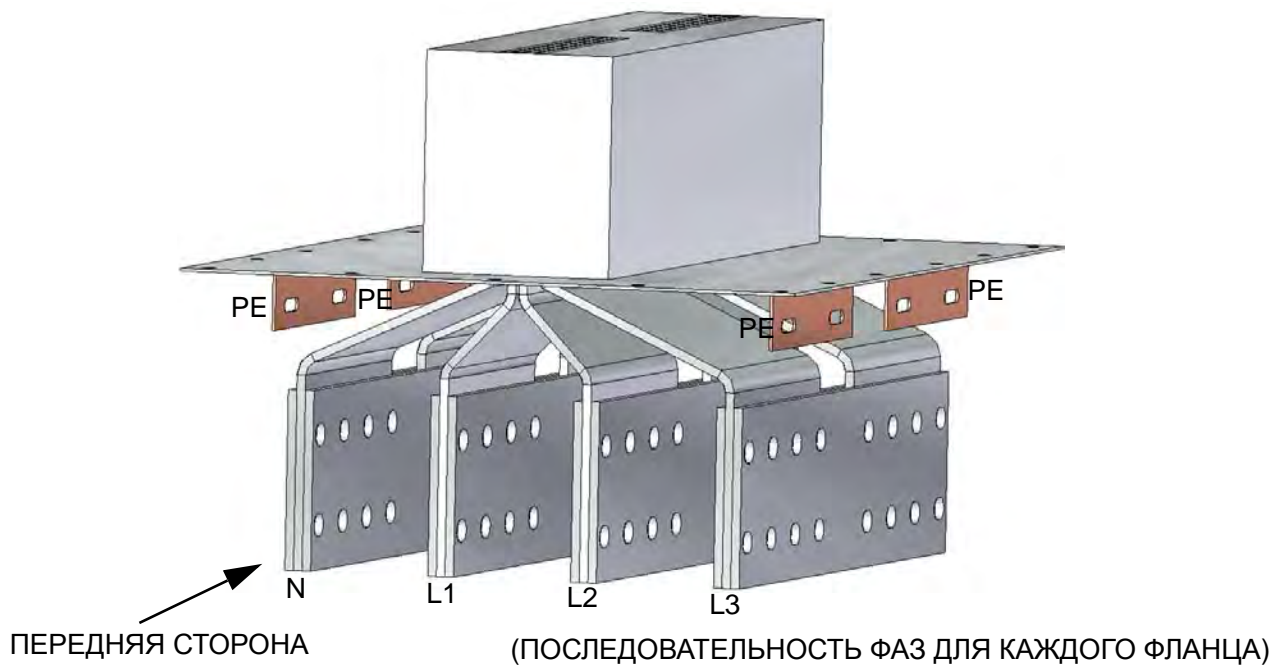


Рисунок 27 - ФЛАНЦЫ БЛОКА ВВОДА-ВЫВОДА 3000 А (ВИД СПЕРЕДИ - см. "ПРИМЕЧАНИЕ" на стр. 127)

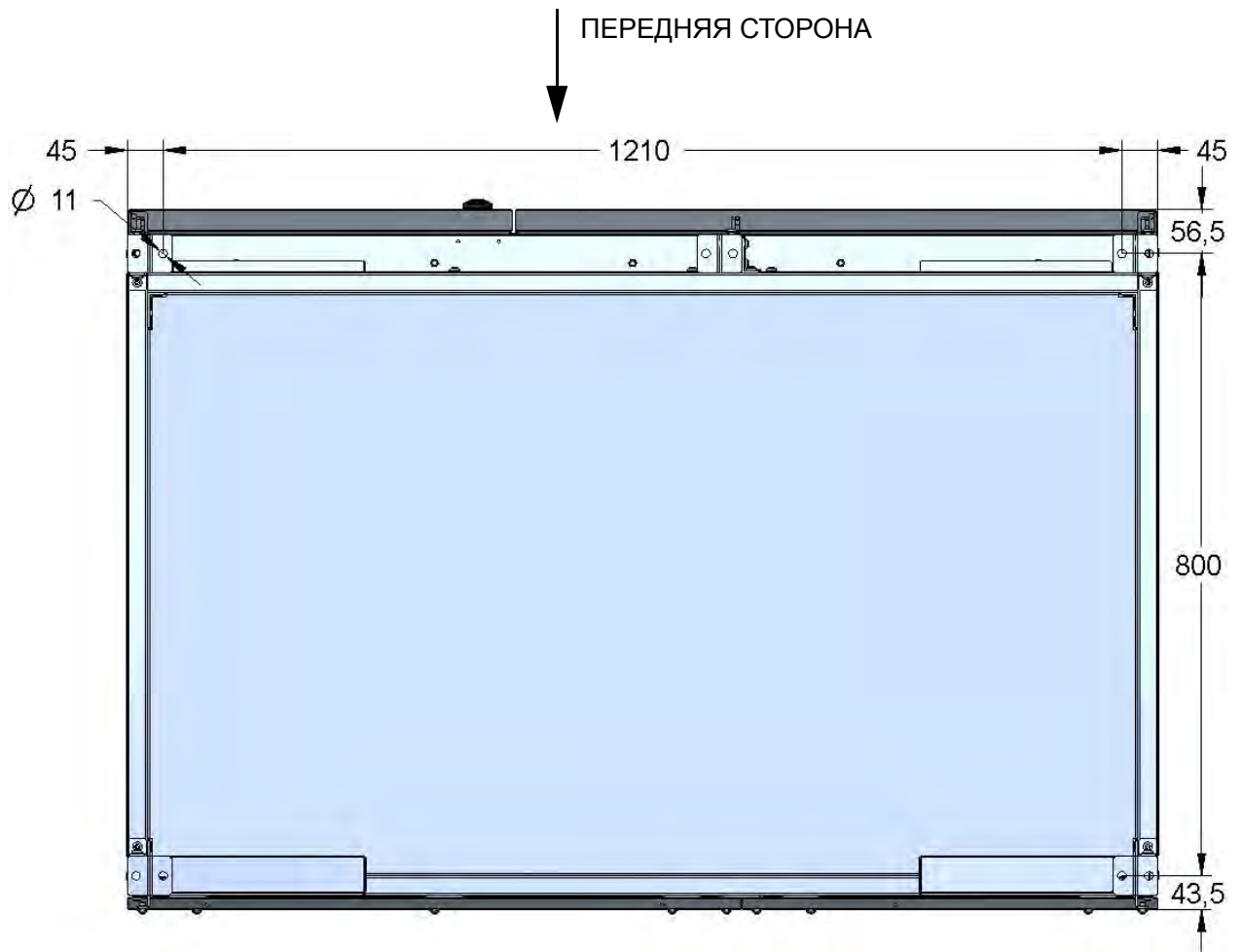


Рисунок 28 - РАЗМЕРЫ БЛОКА ВВОДА-ВЫВОДА 3000 А
(ВИД СНИЗУ С ПОЛОЖЕНИЕМ НОЖЕК)

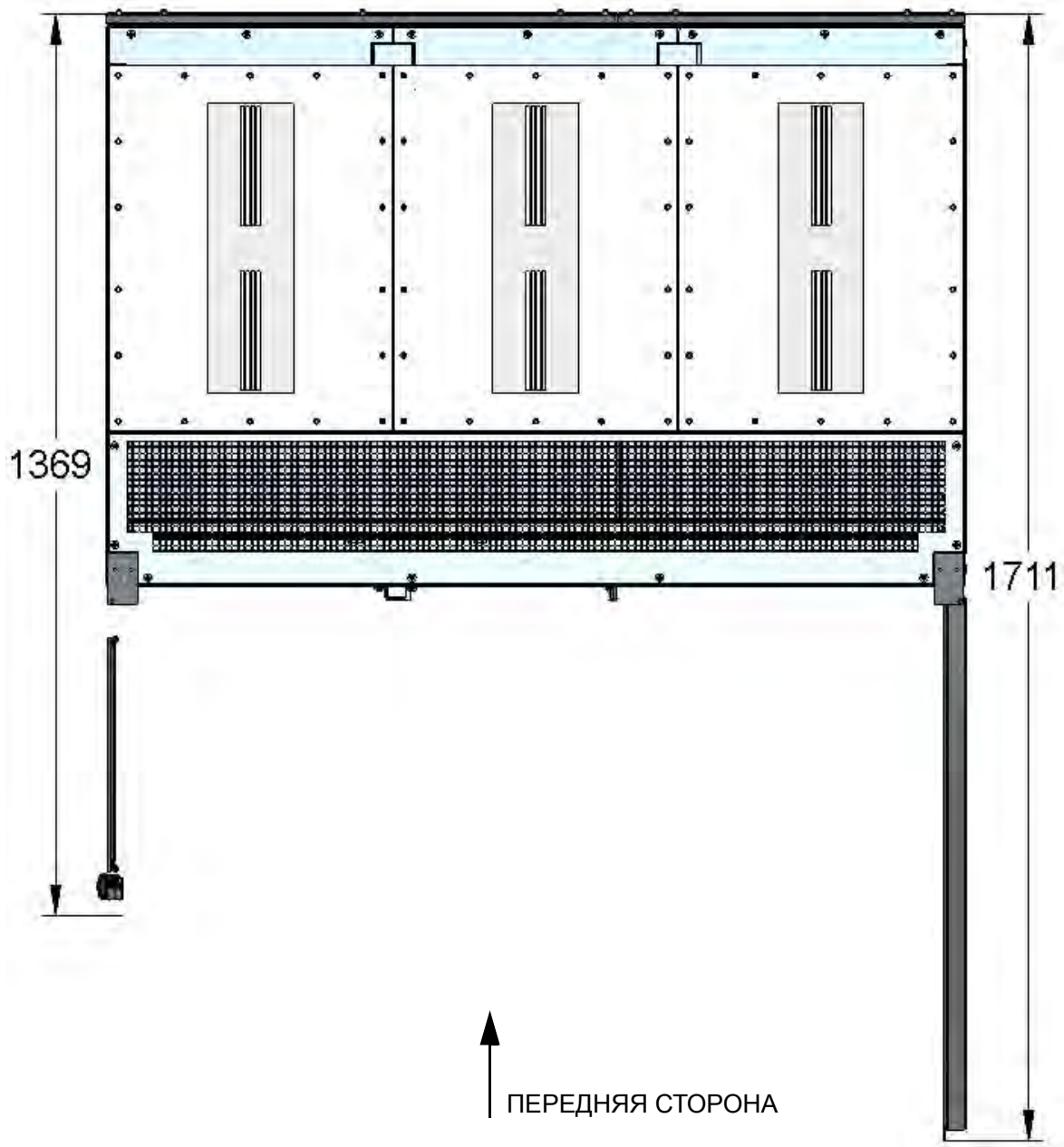
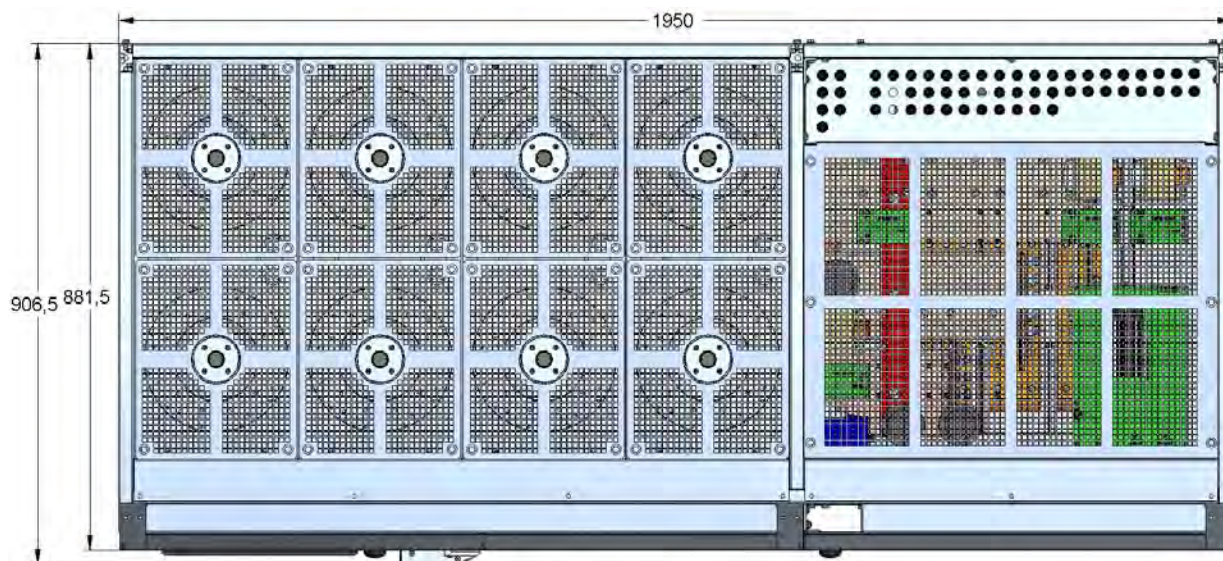


Рисунок 29 - БЛОК ВВОДА-ВЫВОДА 3000 А С ОТКРЫТОЙ ДВЕРЬЮ (ВИД СВЕРХУ) - см. "ПРИМЕЧАНИЕ" на стр. 127



↑
ПЕРЕДНЯЯ СТОРОНА

Рисунок 30 - РАЗМЕРЫ БЛОКА STS 4000-5000 А (ВИД СВЕРХУ)

↓
ПЕРЕДНЯЯ СТОРОНА

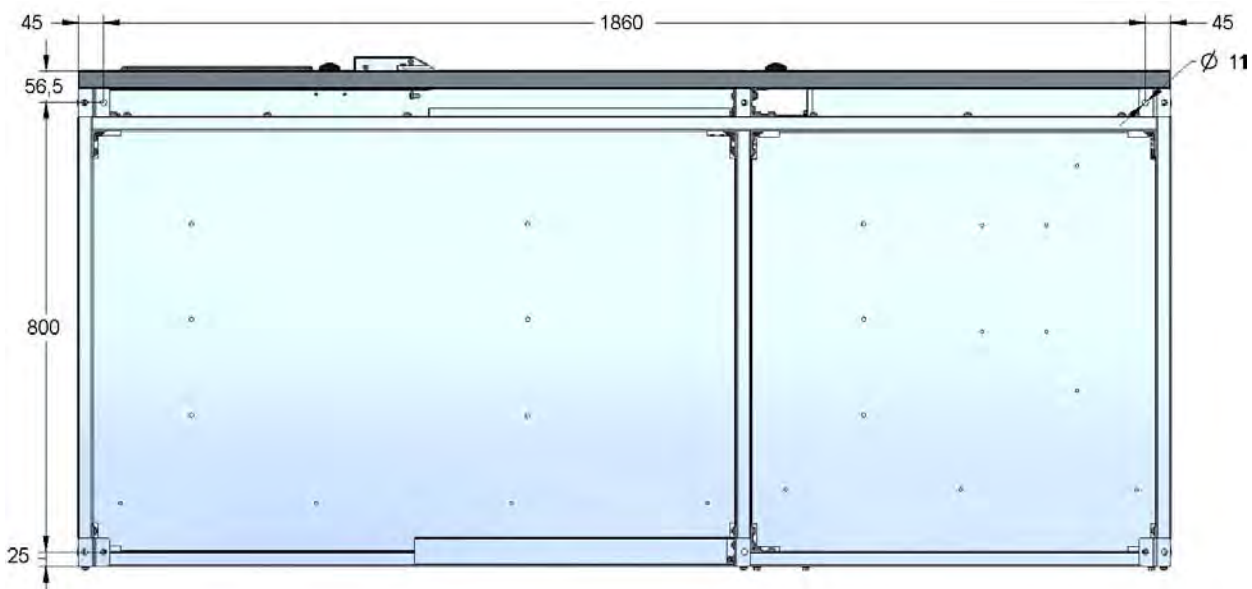


Рисунок 31 - РАЗМЕРЫ БЛОКА STS 4000-5000 А
(ВИД СНИЗУ С ПОЛОЖЕНИЕМ НОЖЕК)

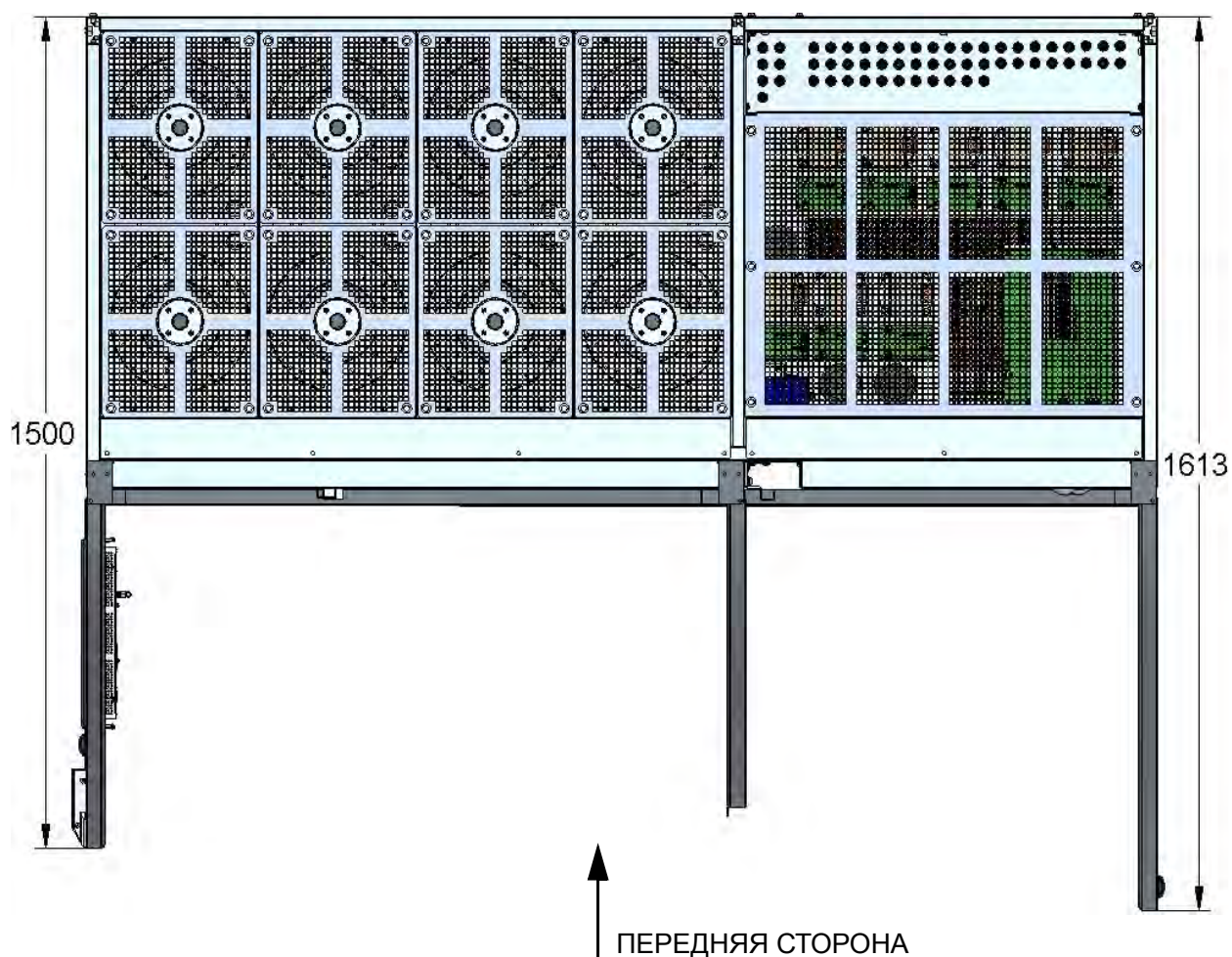


Рисунок 32 - БЛОК STS 4000-5000 А С ОТКРЫТОЙ ДВЕРЬЮ (ВИД СВЕРХУ)

Рисунок 33 - РАЗМЕРЫ БЛОКА ВВОДА-ВЫВОДА 4000-5000 А (ВИД СВЕРХУ С ФЛАНЦАМИ)
см. "ПРИМЕЧАНИЕ" на стр. 127

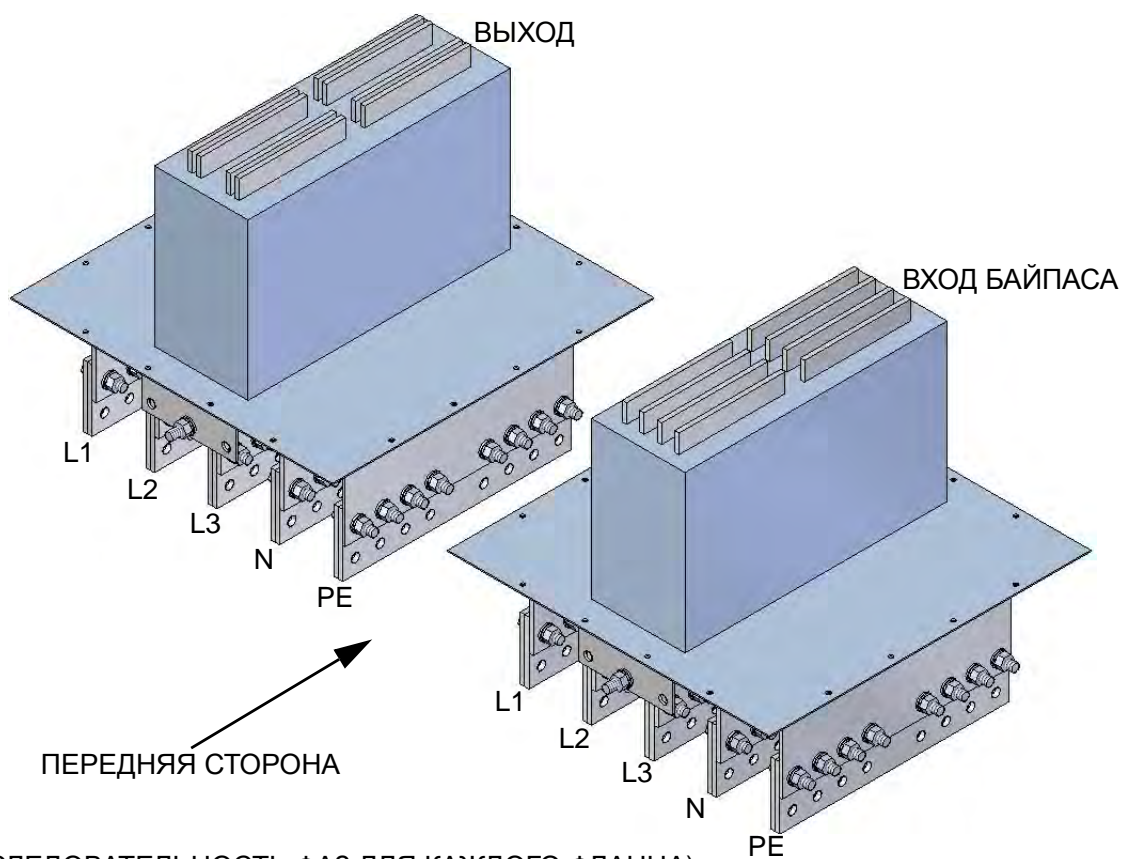


Рисунок 34 - ФЛАНЦЫ БЛОКА ВВОДА-ВЫВОДА 4000-5000 А
(ВИД СПЕРЕДИ - см. "ПРИМЕЧАНИЕ" на стр. 127)

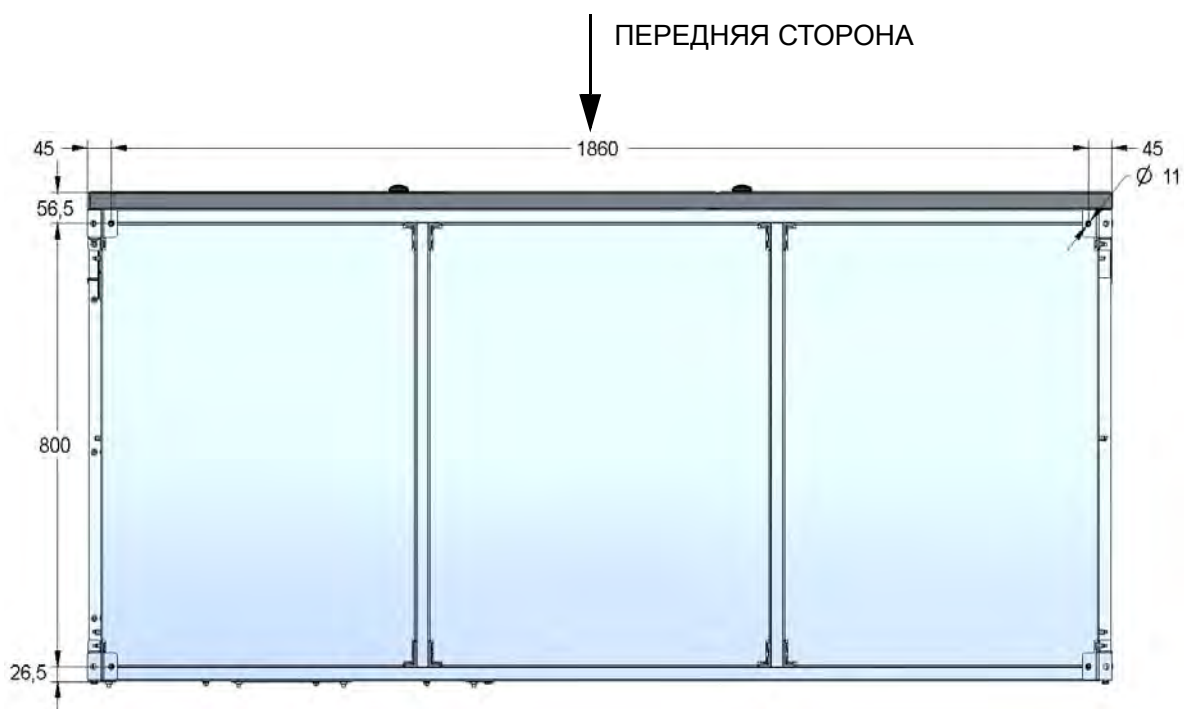


Рисунок 35 - РАЗМЕРЫ БЛОКА ВВОДА-ВЫВОДА 4000-5000 А
(ВИД СНИЗУ С ПОЛОЖЕНИЕМ НОЖЕК)

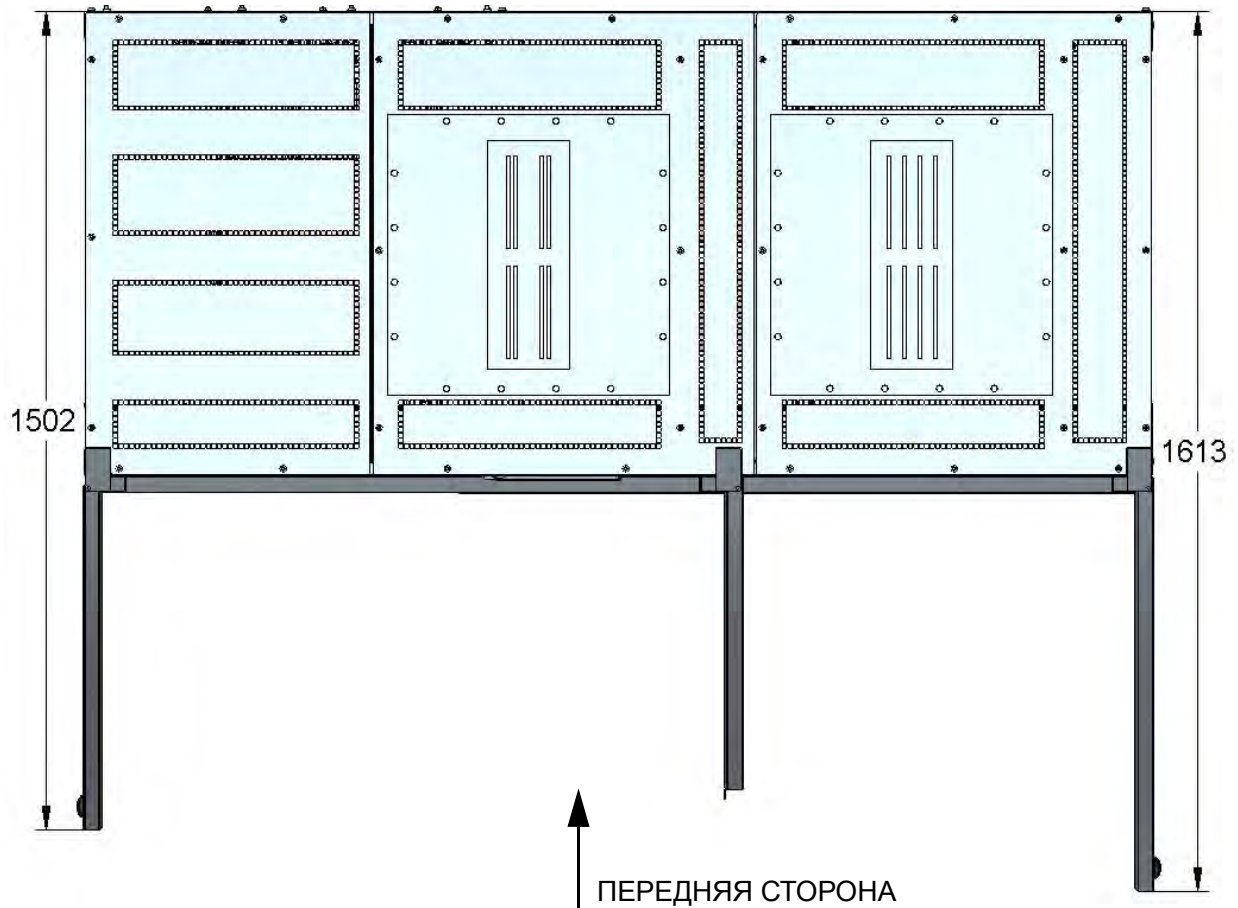
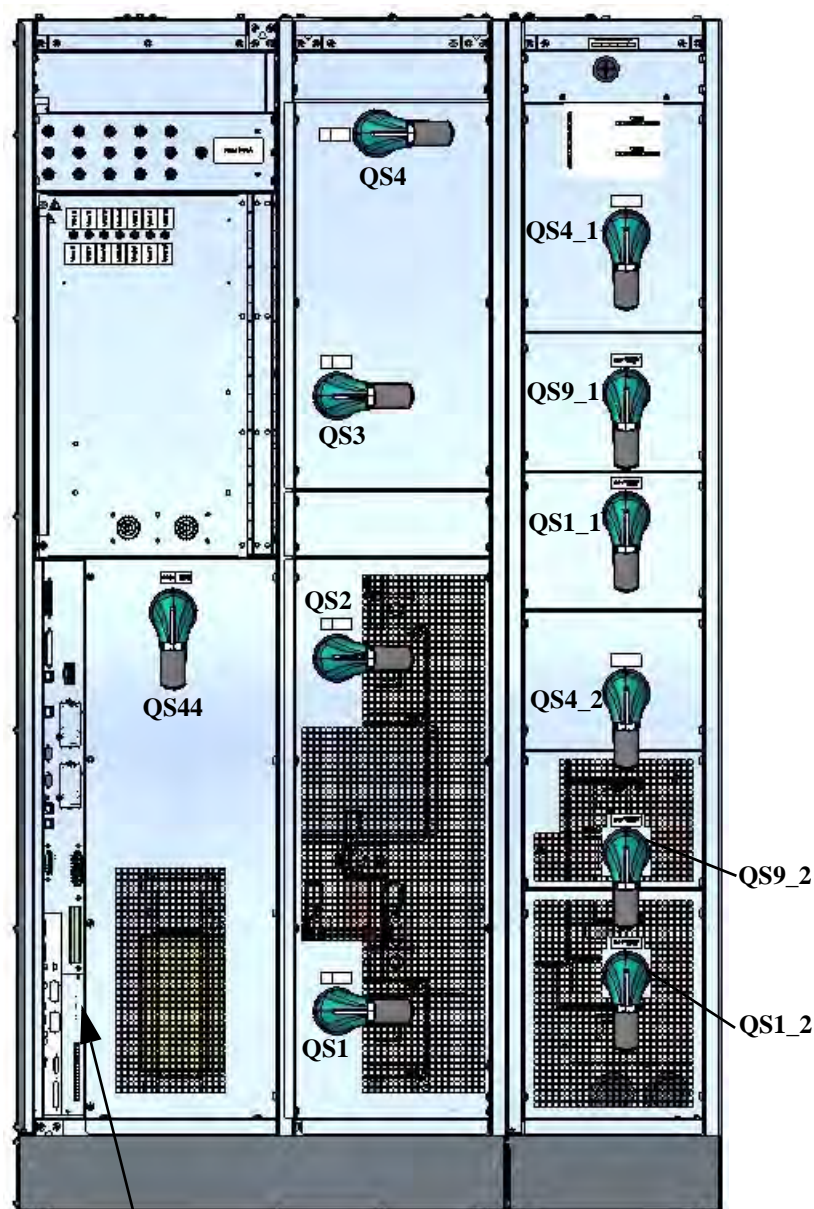


Рисунок 36 - БЛОК ВВОДА-ВЫВОДА 4000-5000 АС ОТКРЫТОЙ ДВЕРЬЮ (ВИД СВЕРХУ) - см. "ПРИМЕЧАНИЕ" на стр. 127

2.8. Внешний вид

Легенда:

- QS1 = ГЛАВНЫЙ ВХОДНОЙ ВЫКЛЮЧАТЕЛЬ ПИТАНИЯ
- QS2 = ВХОДНОЙ ВЫКЛЮЧАТЕЛЬ РЕЗЕРВНОГО БАЙПАСА
- QS3 = ВЫКЛЮЧАТЕЛЬ СЕРВИСНОГО БАЙПАСА
- QS4 = ВЫХОДНОЙ ВЫКЛЮЧАТЕЛЬ
- QS44 = ВЫХОДНОЙ ВЫКЛЮЧАТЕЛЬ СТАТИЧЕСКОГО БАЙПАСА
- QS1_X = ГЛАВНЫЙ ВХОДНОЙ ВЫКЛЮЧАТЕЛЬ ПИТАНИЯ (МОДУЛЬ ВЫКЛЮЧАТЕЛЕЙ)
- QS4_X = ВЫХОДНОЙ ВЫКЛЮЧАТЕЛЬ (МОДУЛЬ ВЫКЛЮЧАТЕЛЕЙ)
- QS9_X = ВЫКЛЮЧАТЕЛЬ АККУМУЛЯТОРНОЙ БАТАРЕИ (МОДУЛЬ ВЫКЛЮЧАТЕЛЕЙ)



Панель соединений

Рисунок 37 - Liebert Liebert Trinergy™ Cube 600 А - ВИД СПЕРЕДИ С ПРАВЫМ МОДУЛЕМ ВЫКЛЮЧАТЕЛЕЙ



Панель соединений

Рисунок 38 - Liebert Liebert Trinergy™ Cube 1200 A - ВИД СПЕРЕДИ С ПРАВЫМ МОДУЛЕМ ВЫКЛЮЧАТЕЛЕЙ



Панель соединений

Рисунок 39 - Liebert Liebert Trinergy™ Cube 2400 А - ВИД СПЕРЕДИ С ПРАВЫМ МОДУЛЕМ ВЫКЛЮЧАТЕЛЕЙ + ЛЕВЫМ МОДУЛЕМ ВЫКЛЮЧАТЕЛЕЙ

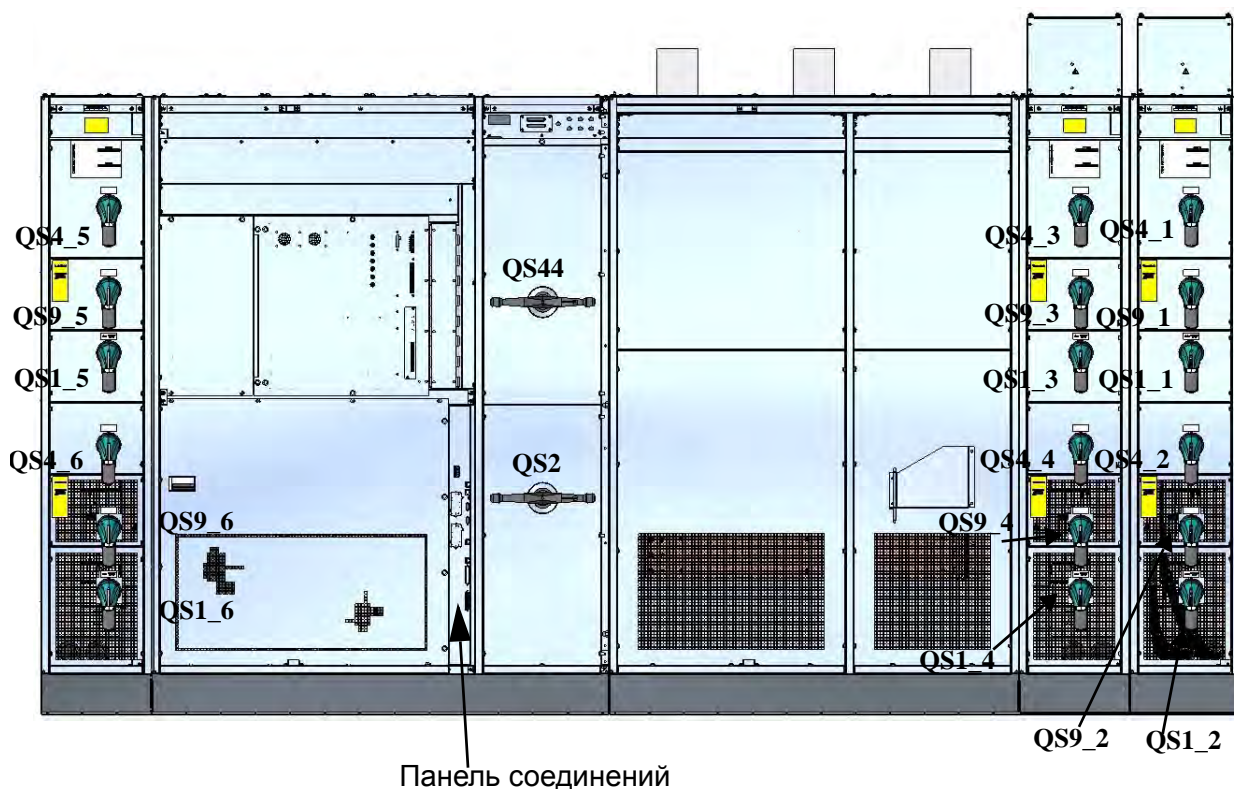
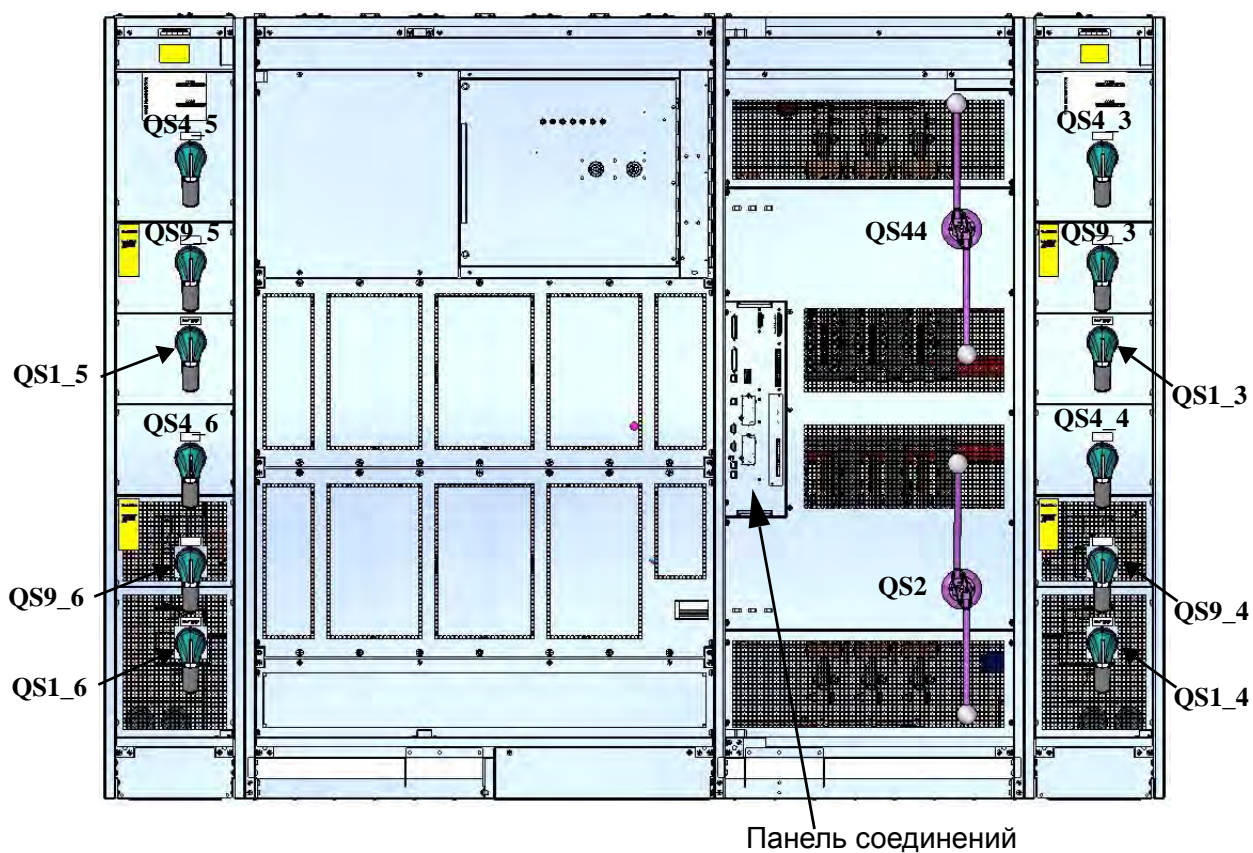


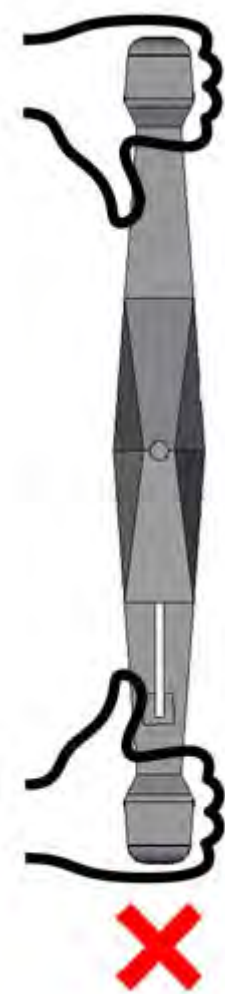
Рисунок 40 - Liebert Trinergy™ Cube 3000 А - ВИД СПЕРЕДИ С ОДНИМ ЛЕВЫМ МОДУЛЕМ ВЫКЛЮЧАТЕЛЕЙ + ДВУМЯ ПРАВЫМИ МОДУЛЯМИ ВЫКЛЮЧАТЕЛЕЙ - см. "ПРИМЕЧАНИЕ" на



стр. 127

Рисунок 41 - Liebert Trinergy™ Cube 4000-5000 А - ВИД СПЕРЕДИ С ОДНИМ ЛЕВЫМ МОДУЛЕМ ВЫКЛЮЧАТЕЛЕЙ + ДВУМЯ ПРАВЫМИ МОДУЛЯМИ ВЫКЛЮЧАТЕЛЕЙ



ПРИМЕЧАНИЕ.
как братья за выключатели.



2.9. Процедура сборки МОДУЛЕЙ

Оборудование, необходимое техническим специалистам для монтажа ИБП:

- Регулировка динамометрического ключа: см. Гл. 7. на стр. 121
- Процедура подготовки контактных поверхностей съемных проводников

	Примечание
	Винты типа Филлипс (с крестообразным шлицем), используемые при монтаже, нарезают резьбу в отверстии при первом закручивании. Если они откручиваются, то при следующем закручивании их необходимо правильно затягивать, чтобы не повредить нарезанную ранее резьбу. Поэтому мы рекомендуем затягивать их отверткой или заменять винтами с метрической резьбой (если возможно).

МОДУЛИ могут монтироваться с правой или левой стороны блоков, в зависимости от того, где установлены МОДУЛИ ВЫКЛЮЧАТЕЛЕЙ.

Процедура монтажа, показанная здесь для двух номиналов (Пар. 2.9.1 на стр. 47 и Пар. 2.9.2 на стр. 50), может быть использована для любых систем Liebert Liebert Trinergy™ Cube.

2.9.1. Процедура сборки БЛОКА ВВОДА-ВЫВОДА 600-1200 А и МОДУЛЕЙ (МОДУЛИ СПРАВА)

1) Снимите МОДУЛЬ с поддона, отвинтив специальные крепежные болты (см. Рис. 42 - на стр. 47).

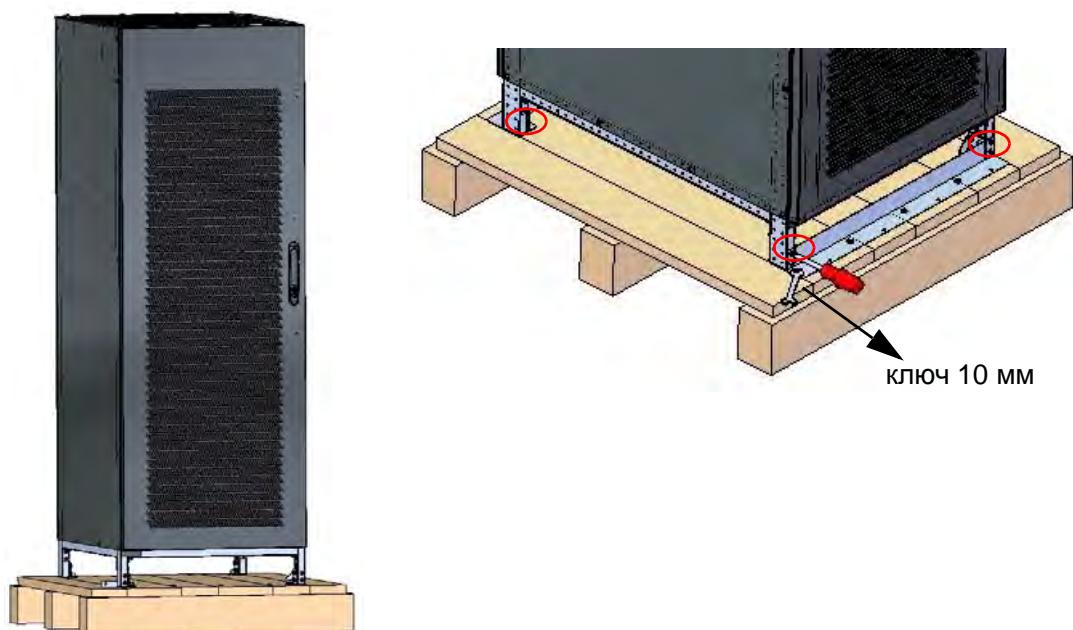


Рисунок 42 - РАСПАКОВКА - МОДУЛЬ

2) Снимите БЛОК ВВОДА-ВЫВОДА с поддона, отвинтив специальные крепежные болты (см. Рис. 43 - на стр. 47).

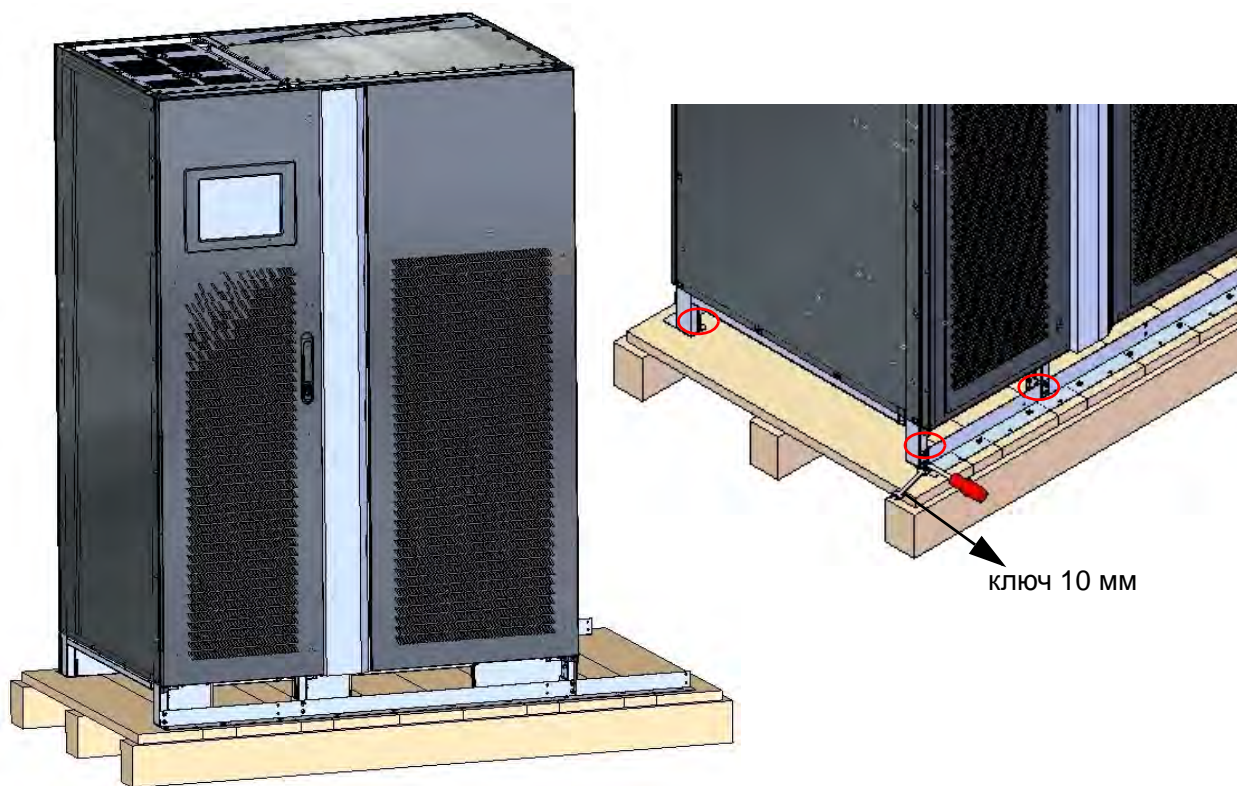


Рисунок 43 - РАСПАКОВКА - БЛОК ВВОДА-ВЫВОДА 1200 А

- 3) Снимите правую панель БЛОКА ВВОДА-ВЫВОДА.
- 4) Соедините ПРАВЫЕ МОДУЛИ с БЛОКОМ ВВОДА-ВЫВОДА

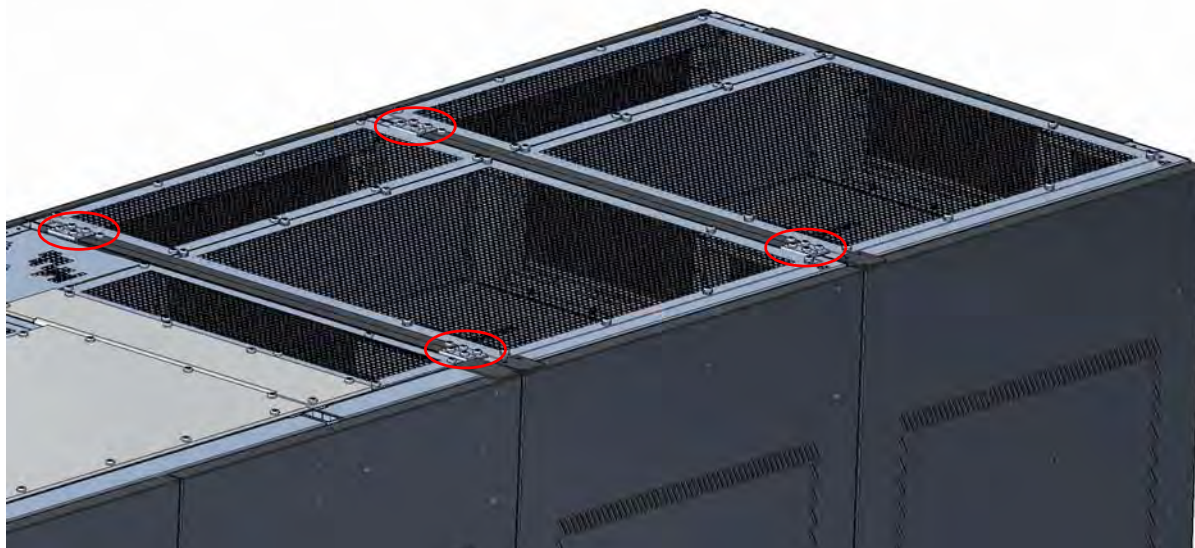


Рисунок 44 - Соединения БЛОКА ВВОДА-ВЫВОДА 1200 А с МОДУЛЯМИ
(ПРАВая СТОРОНА - ВИД СПЕРЕДИ СВЕРХУ)

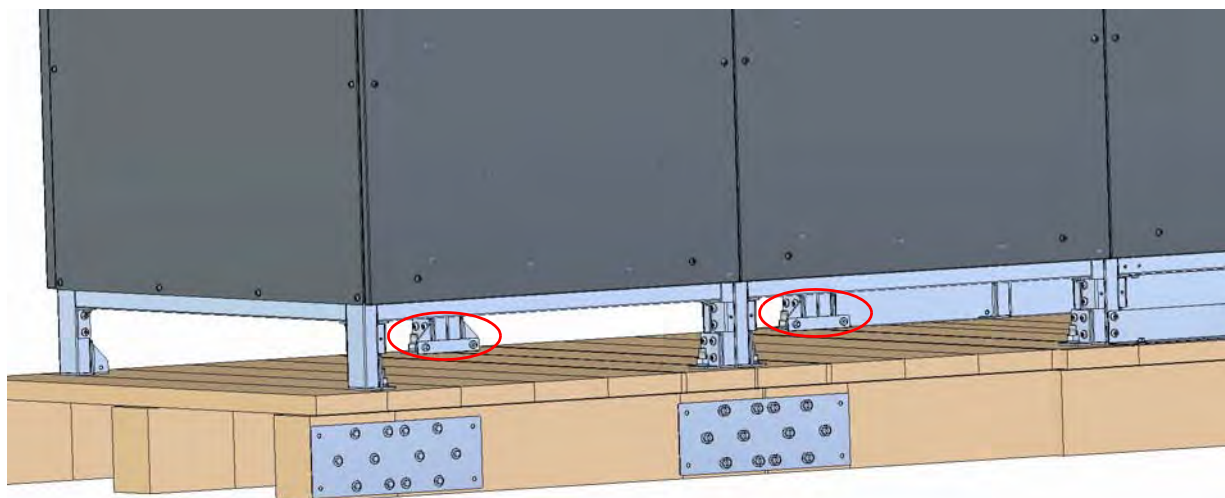
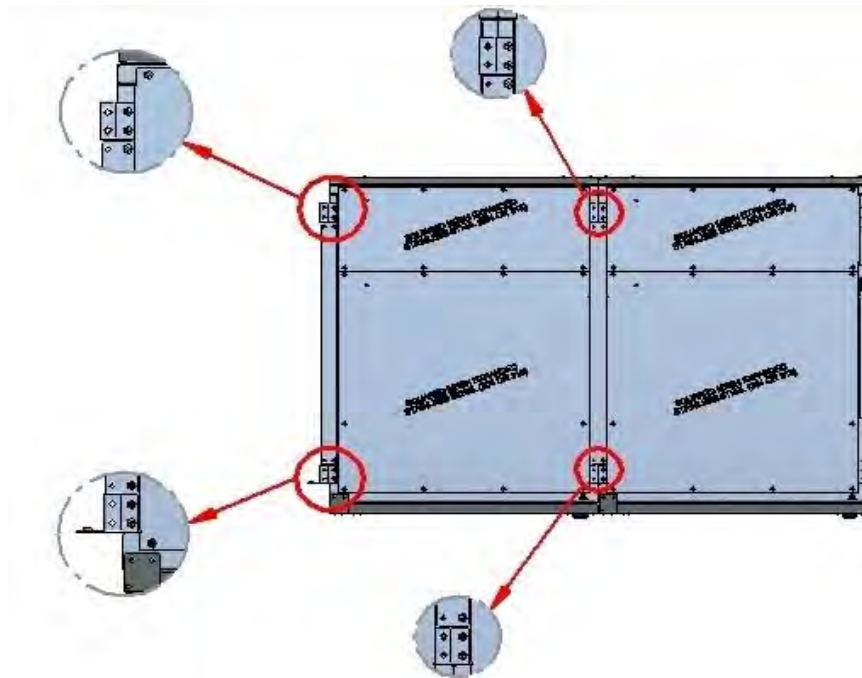
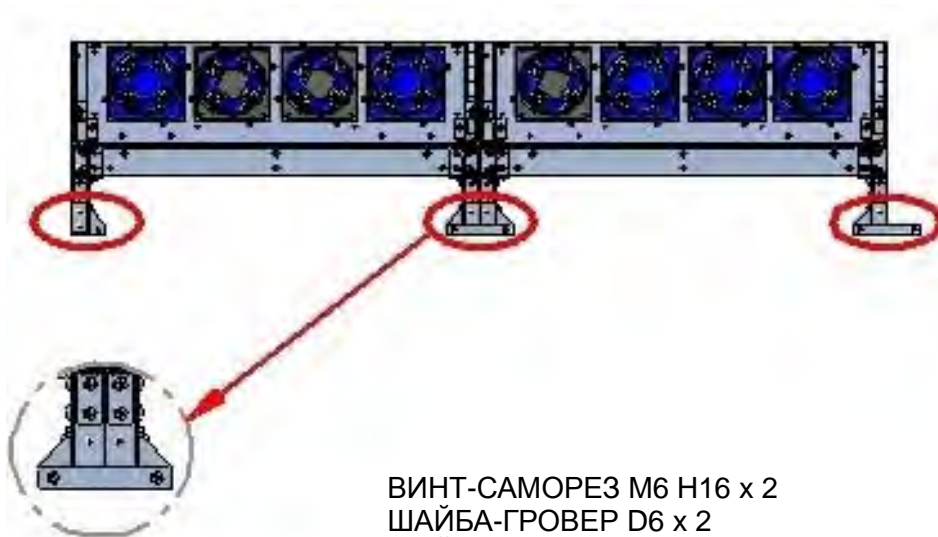


Рисунок 45 - Соединения БЛОКА ВВОДА-ВЫВОДА 1200 А с МОДУЛЯМИ
(ПРАВая СТОРОНА - ВИД СЗАДИ СНИЗУ)



ВИНТ-САМОРЕЗ М6 Н16 х 12

Рисунок 46 - Сборка ВЕРХНЕЙ ЧАСТИ – МОДУЛЬ с МОДУЛЕМ



ВИНТ-САМОРЕЗ М6 Н16 х 2
 ШАЙБА-ГРОВЕР D6 х 2
 ШАЙБА ПЛОСКАЯ D6 х 2

Рисунок 47 - Сборка НИЖНЕЙ ЧАСТИ – МОДУЛЬ с МОДУЛЕМ

5) После сборки МОДУЛЕЙ установите панель БЛОКА ВВОДА-ВЫВОДА на последний МОДУЛЬ.

2.9.2. Процедура сборки БЛОКА ВВОДА-ВЫВОДА 2400 А и МОДУЛЕЙ (МОДУЛИ СПРАВА И СЛЕВА)

- 1) Снимите МОДУЛЬ с поддона, отвинтив специальные крепежные болты (см. Рис. 42 - на стр. 47).
- 2) Снимите правую панель БЛОКА ВВОДА-ВЫВОДА.

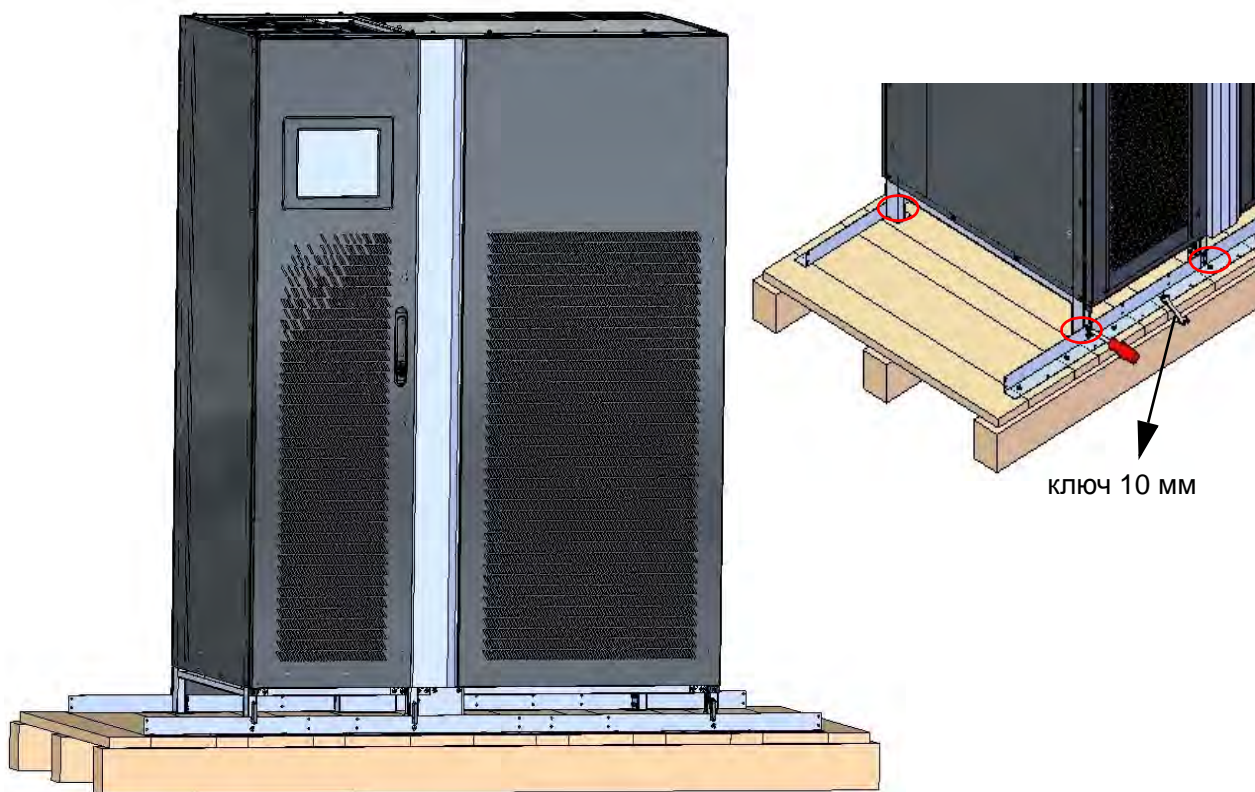


Рисунок 48 - РАСПАКОВКА - БЛОК ВВОДА-ВЫВОДА 2400 А

- 3) Соедините ПРАВЫЕ МОДУЛИ с БЛОКОМ ВВОДА-ВЫВОДА

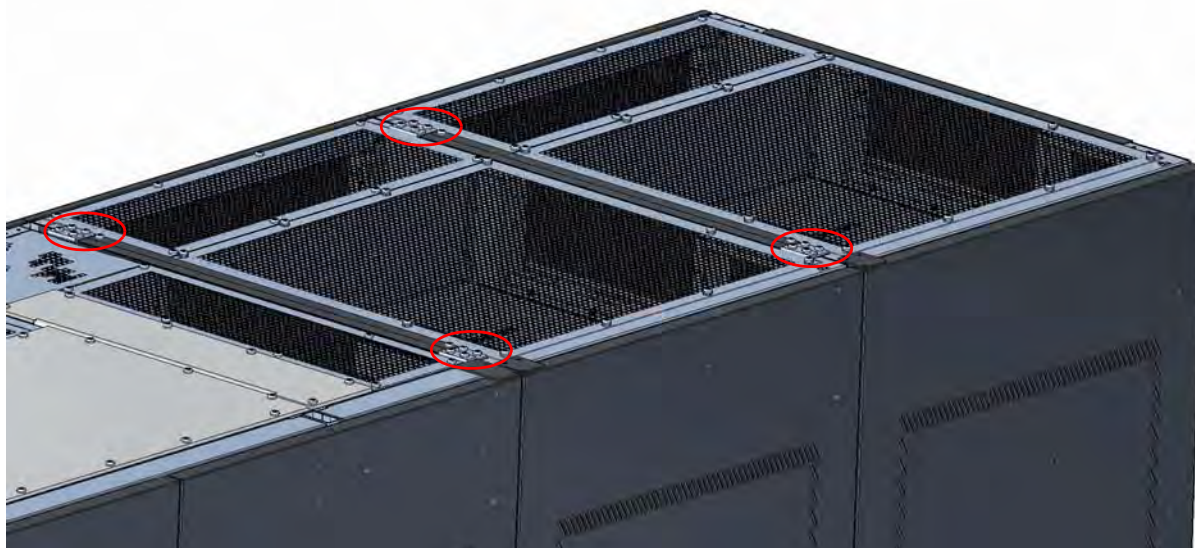


Рисунок 49 - Соединения БЛОКА ВВОДА-ВЫВОДА 2400 А с МОДУЛЯМИ (ПРАВая СТОРОНА - ВИД СПЕРЕДИ СВЕРХУ)

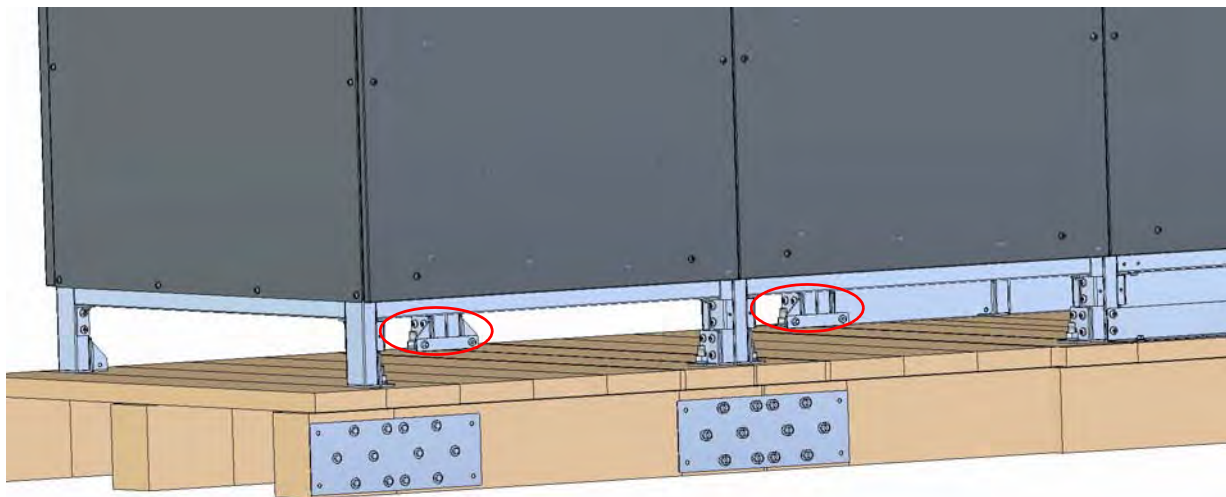


Рисунок 50 - Соединения БЛОКА ВВОДА-ВЫВОДА 2400 А с МОДУЛЯМИ
(ПРАВая СТОРОНА - ВИД СЗАДИ СНИЗУ)

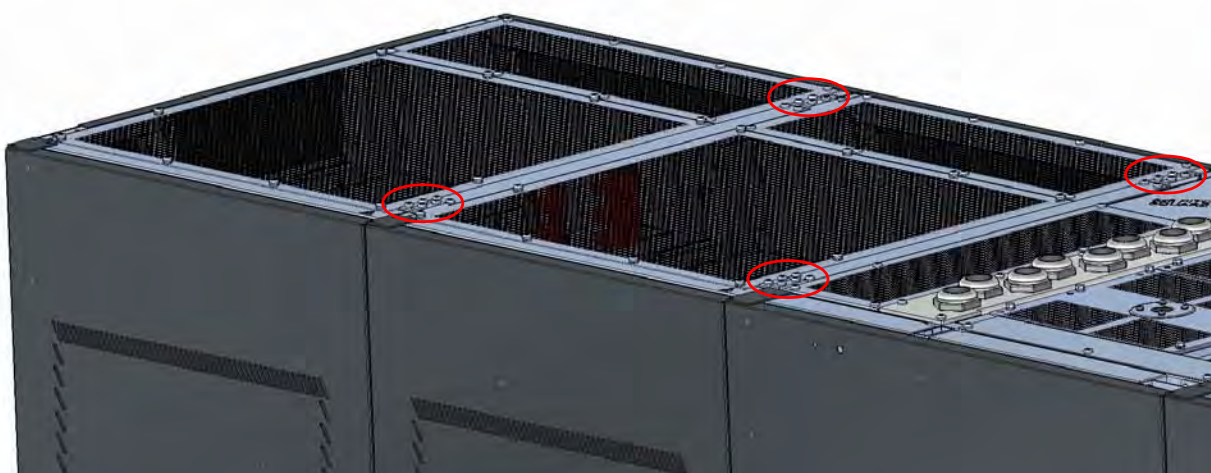


Рисунок 51 - Соединения БЛОКА ВВОДА-ВЫВОДА 2400 А с МОДУЛЯМИ
(ЛЕВАЯ СТОРОНА - ВИД СПЕРЕДИ СВЕРХУ)

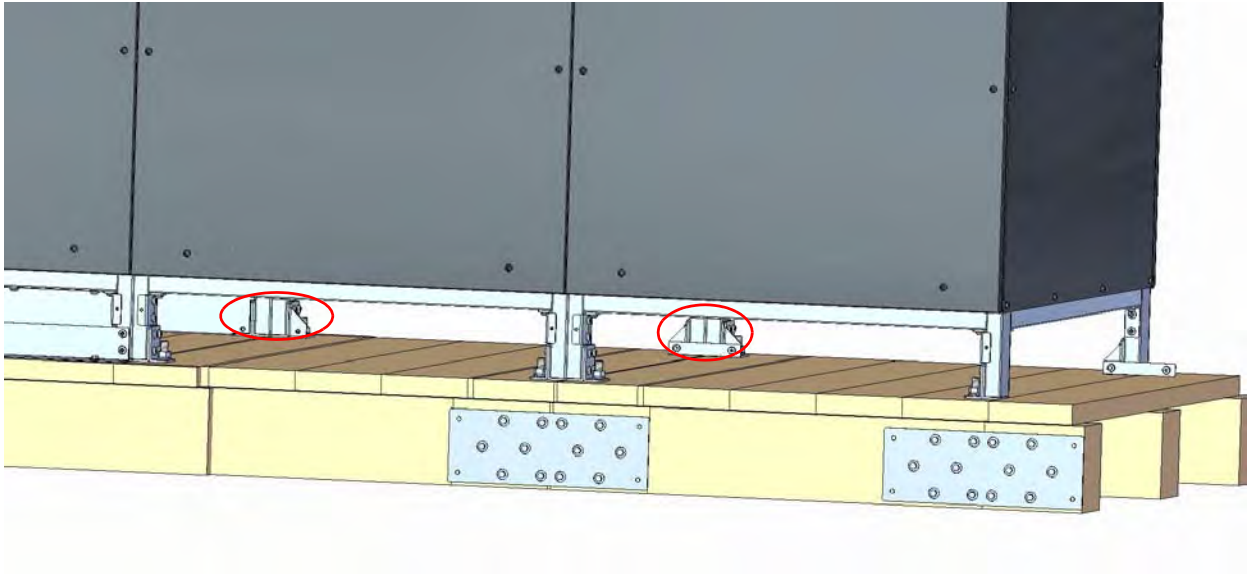
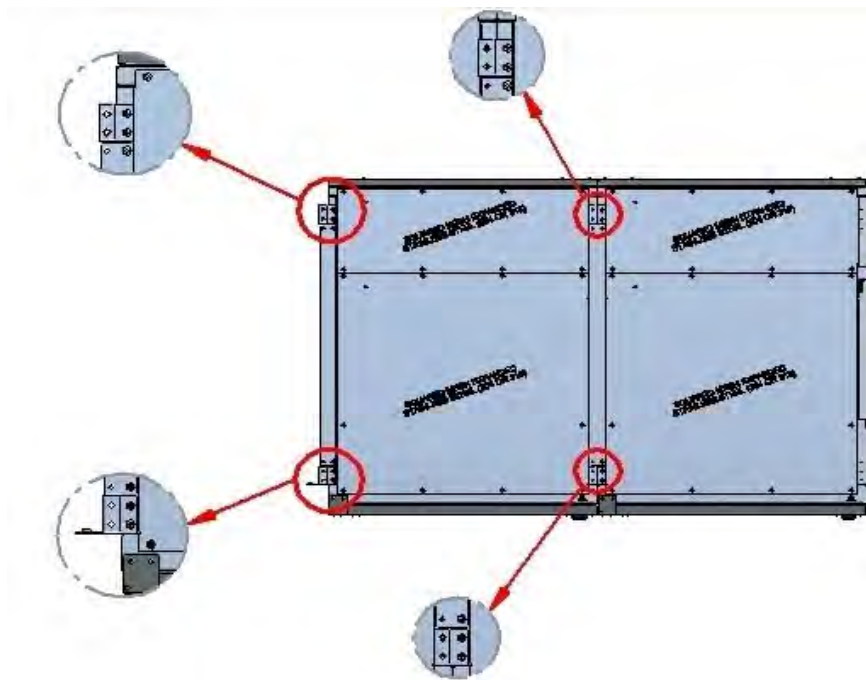


Рисунок 52 - Соединения БЛОКА ВВОДА-ВЫВОДА 2400 А с МОДУЛЯМИ
(ЛЕВАЯ СТОРОНА - ВИД СЗАДИ СНИЗУ)



ВИНТ-САМОРЕЗ М6 Н16 x 12

Рисунок 53 - Сборка ВЕРХНЕЙ ЧАСТИ – МОДУЛЬ с МОДУЛЕМ



Рисунок 54 - Сборка НИЖНЕЙ ЧАСТИ – МОДУЛЬ с МОДУЛЕМ

- 4) После сборки МОДУЛЕЙ установите боковые панели БЛОКА ВВОДА-ВЫВОДА на последние МОДУЛИ с обеих сторон.

2.9.3. Процедура сборки БЛОКА 3000 А

БЛОК 3000 А состоит из двух шкафов: один для статических соединений, другой для пользовательских соединений ввода-вывода.

Эти два шкафа необходимо установить и соединить между собой на первом этапе монтажа. Только после сборки этих шкафов может быть выполнена процедура установки МОДУЛЯ (Пар. 2.9 на стр. 46).

Для правильного подсоединения и монтажа электрических шин необходимо использовать контактную смазку.

Регулировку динамометрического ключа см. в Гл. 7. на стр. 121.

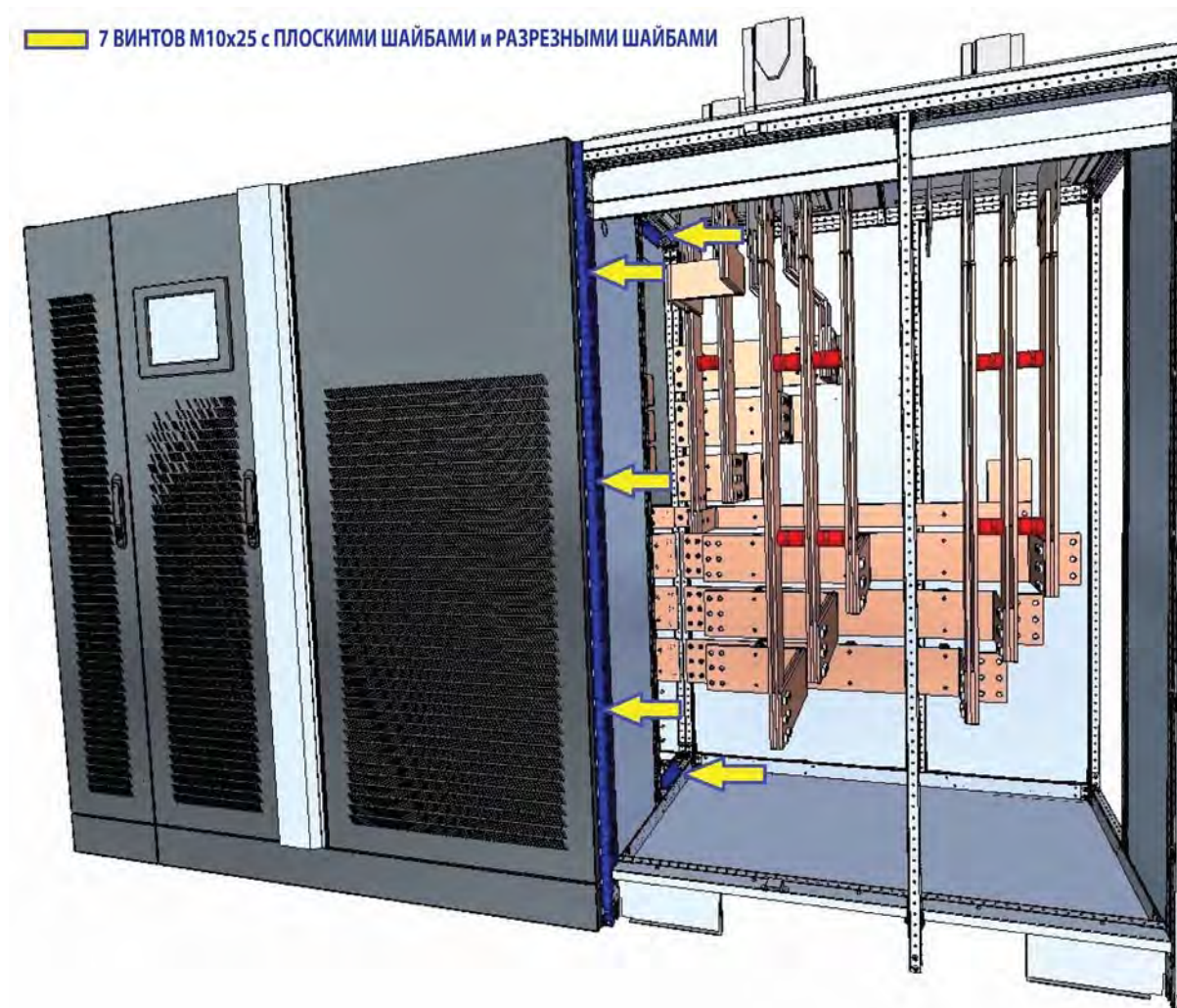


Рисунок 55 - ЭТАП 1 - Соединения, которые должны быть подготовлены на стойках (см. "ПРИМЕЧАНИЕ" на стр. 127)

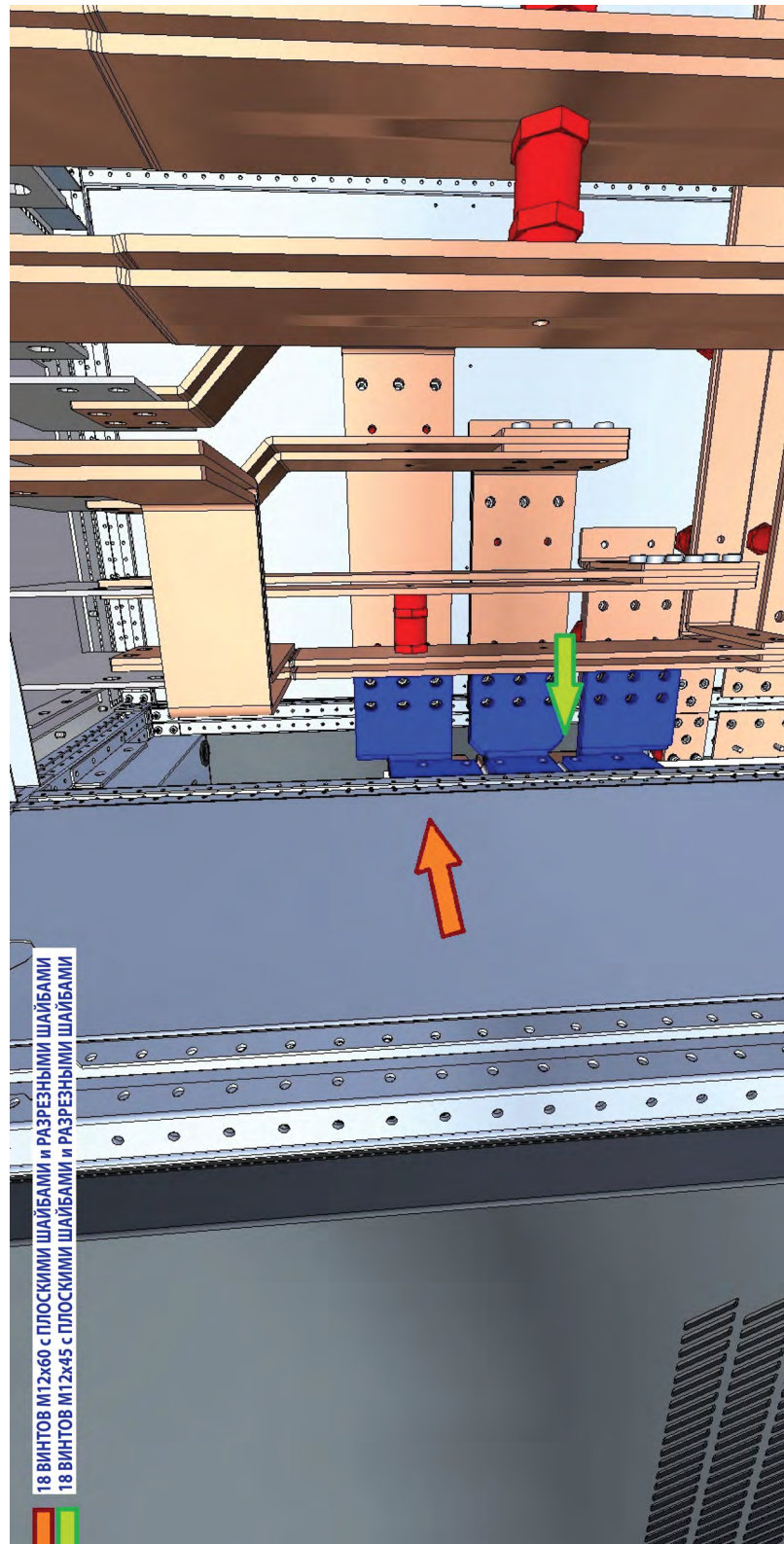


Рисунок 56 - ЭТАП 2 - Соединения электрических шин двух шкафов.
 Используйте контактную смазку.

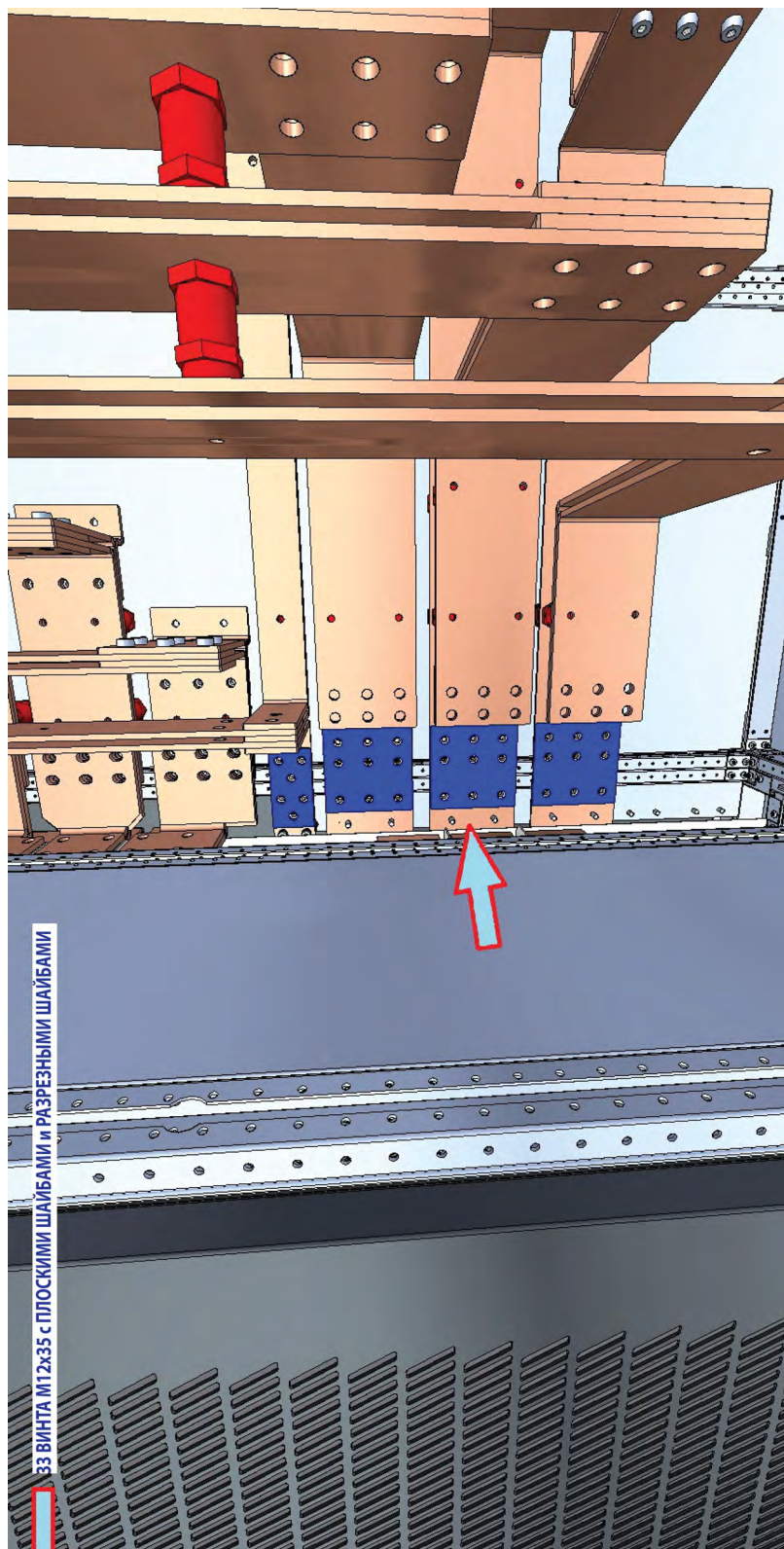


Рисунок 57 - ЭТАП 3 - Соединения электрических шин двух шкафов.
Используйте контактную смазку.

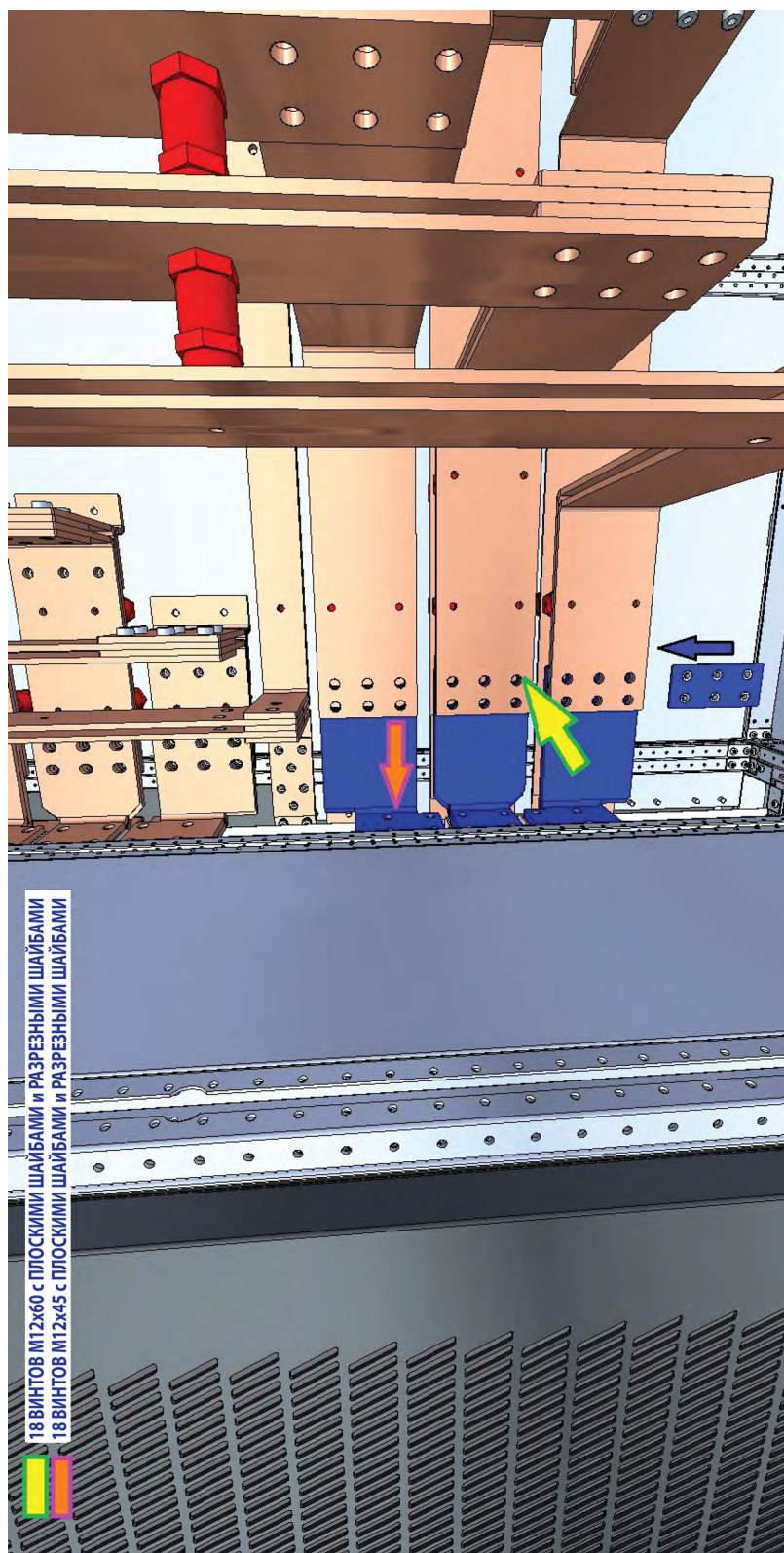


Рисунок 58 - ЭТАП 4 - Соединения электрических шин двух шкафов.
Вставьте незакрепленные шины, затем затяните резьбу. Используйте контактную смазку.

2.9.4. Процедура сборки БЛОКА 4000-5000 А

БЛОК 4000-5000 А состоит из двух шкафов: один для статических соединений, другой для пользовательских соединений ввода-вывода.

Эти два шкафа необходимо установить и соединить между собой на первом этапе монтажа. Только после сборки этих шкафов может быть выполнена процедура установки МОДУЛЯ (Пар. 2.9 на стр. 46).

Регулировку динамометрического ключа см. в Гл. 7. на стр. 121.

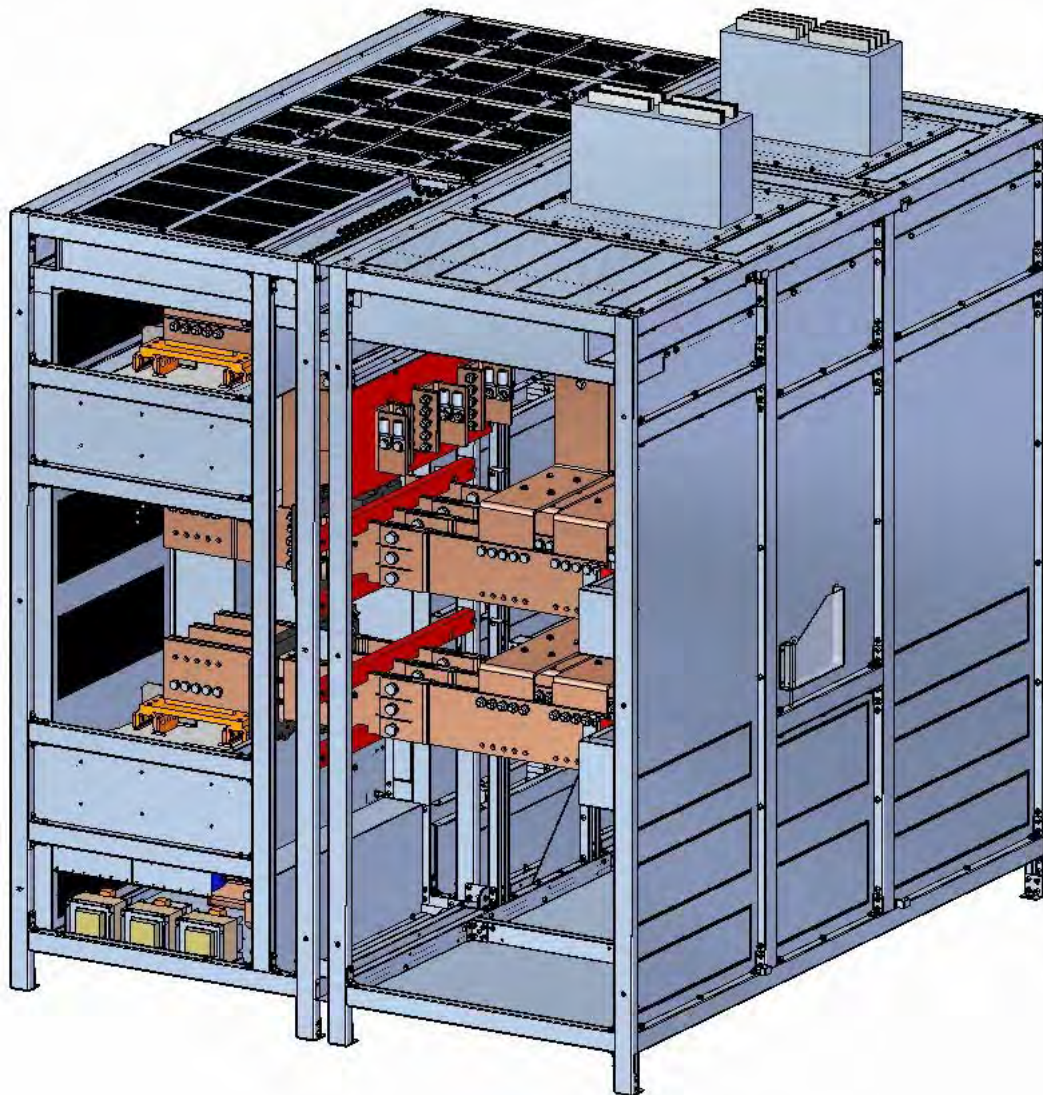


Рисунок 59 - Общий вид смонтированной системы шкафа статических соединений и шкафа ввода-вывода (см. “ПРИМЕЧАНИЕ” на стр. 127)

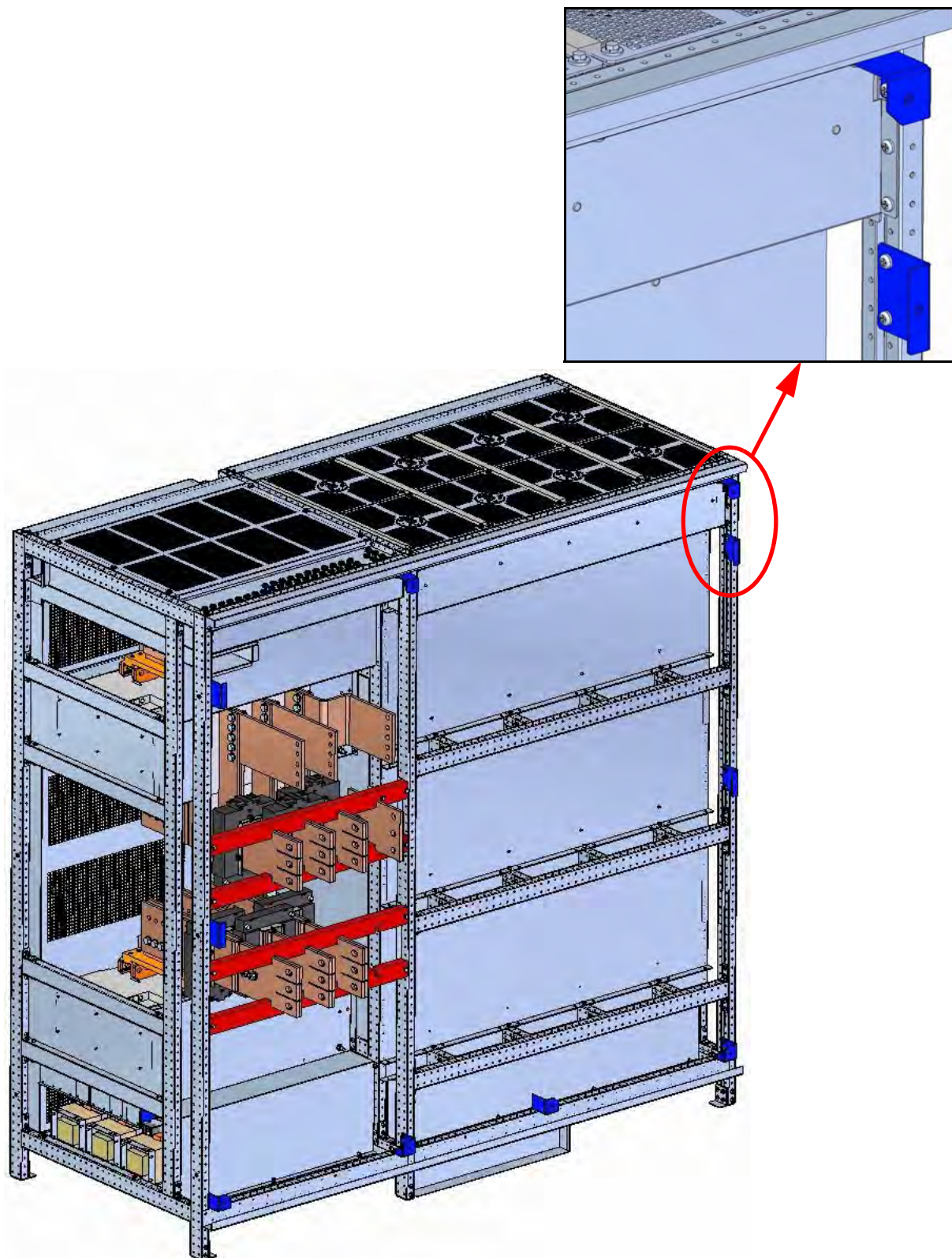


Рисунок 60 - ЭТАП 1 - Механические крепежные элементы, предусмотренные на шкафу статических соединений, показаны синим цветом.

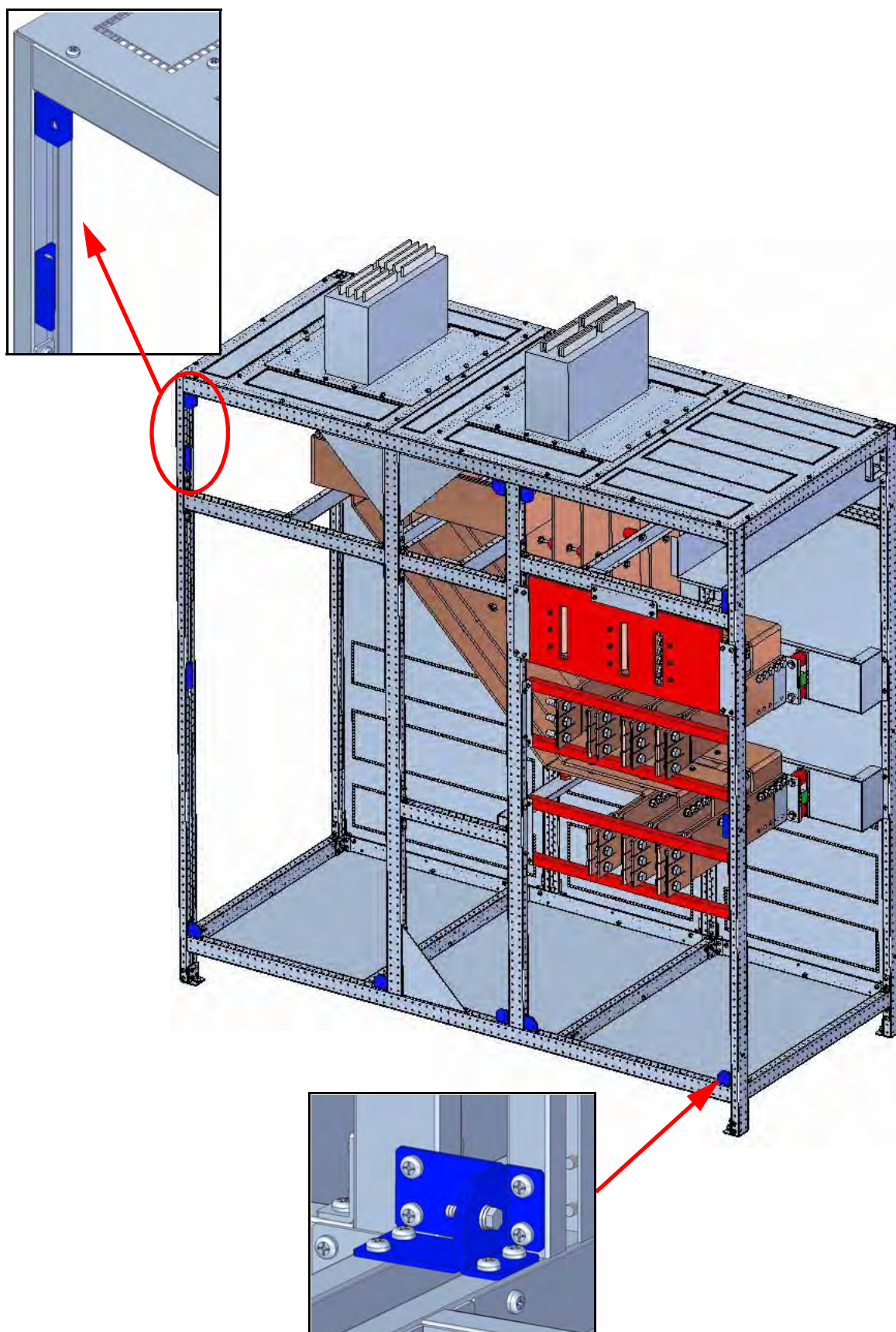


Рисунок 61 - ЭТАП 2 - Механические крепежные элементы, предусмотренные на шкафу ввода-вывода и соответствующие крепежные элементы на шкафу статических соединений, показаны синим цветом (10 винтов M6x25 с ПЛОСКИМИ и РАЗРЕЗНЫМ ШАЙБАМИ) см. "ПРИМЕЧАНИЕ" на стр. 127

Рисунки, показывающие, как соединять электрические шины шкафа статических соединений с шинами шкафа ввода-вывода, приведены ниже.

- Для правильного подсоединения и монтажа электрических шин необходимо использовать контактную смазку.
- Тремя разными цветами (фиолетовым, зеленым, синим) показаны три разных комплекта электрических шин, которые должны быть соединены между собой (фиолетовые с фиолетовыми, зеленые с зелеными, синие с синими).
- Винты можно вставлять с любой стороны. После сборки всегда проверяйте, чтобы между фазами оставался безопасный просвет 20 мм.

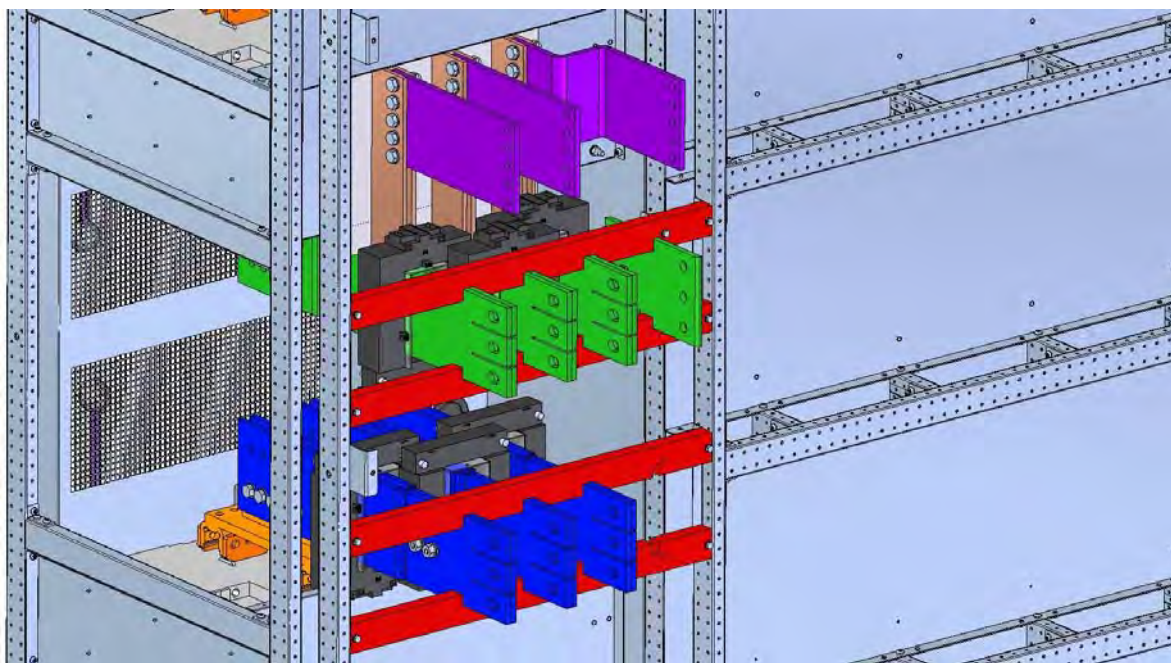
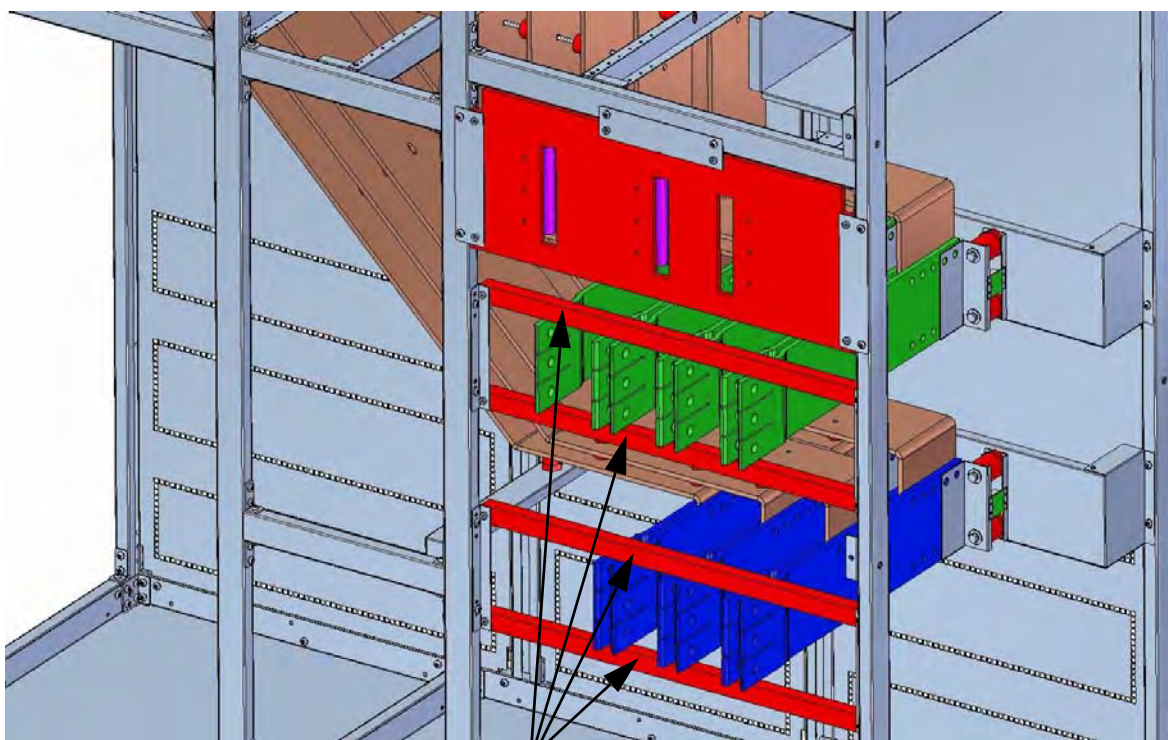


Рисунок 62 - ЭТАП 3 - Электрические шины шкафа статических соединений, которые необходимо соединить с шинами шкафа ввода-вывода. Не снимайте ветронитовые элементы (красные).



ДЛЯ ОБЛЕГЧЕНИЯ монтажа СНИМИТЕ ЭТИ ЭЛЕМЕНТЫ

Рисунок 63 - ЭТАП 4 - Для облегчения соединения электрических шин шкафа ввода-вывода с электрическими шинами шкафа статических соединений ветронитовые (красные) элементы можно снять только с этого блока.

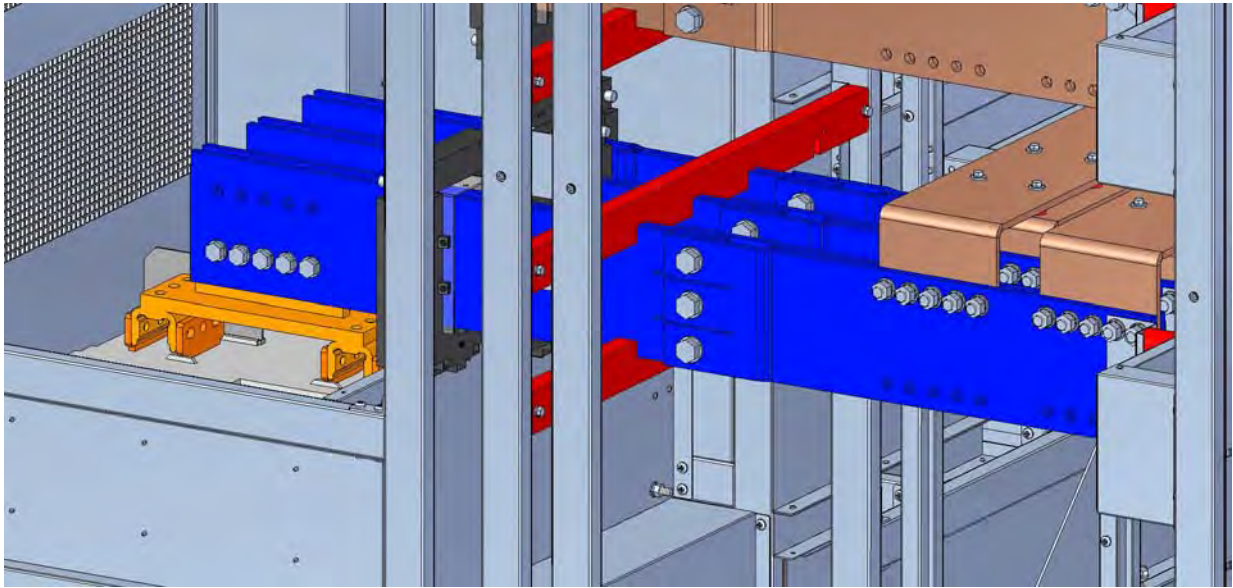


Рисунок 64 - ЭТАП 5 - Для соединения электрических шин двух шкафов используется 21 ВИНТ М16х65 с ПЛОСКИМИ и РАЗРЕЗНЫМ ШАЙБАМИ и 21 ГАЙКА М16 с ПЛОСКИМИ и РАЗРЕЗНЫМИ ШАЙБАМИ.
Используйте контактную смазку.

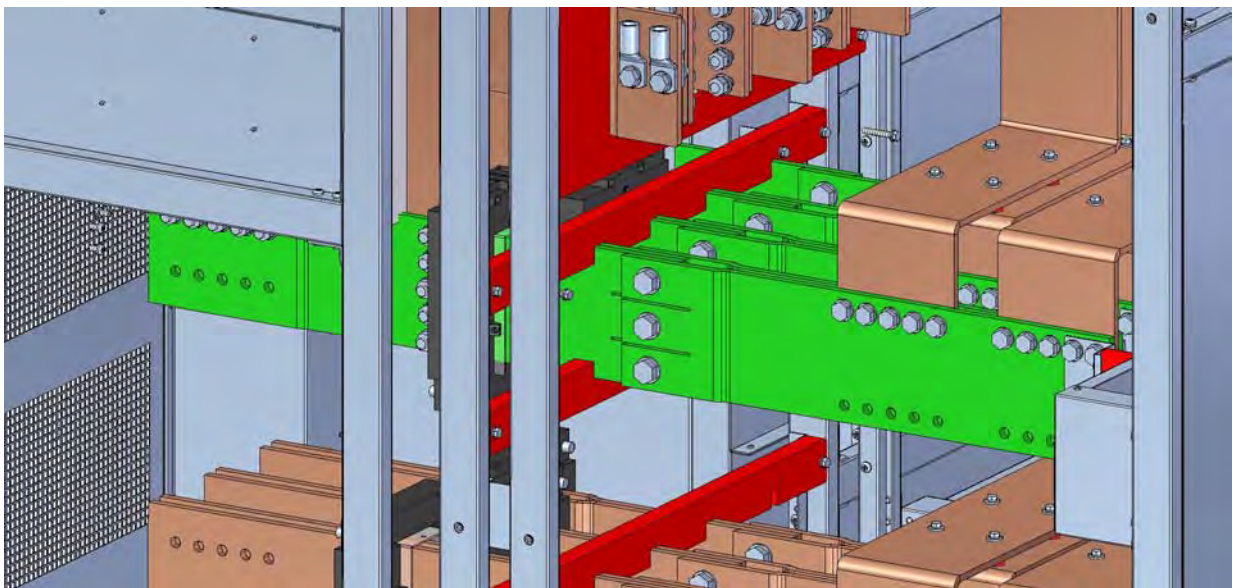


Рисунок 65 - ЭТАП 6 - Для соединения электрических шин двух шкафов используется 21 ВИНТ М16х65 с ПЛОСКИМИ и РАЗРЕЗНЫМ ШАЙБАМИ и 21 ГАЙКА М16 с ПЛОСКИМИ и РАЗРЕЗНЫМИ ШАЙБАМИ.
Используйте контактную смазку.

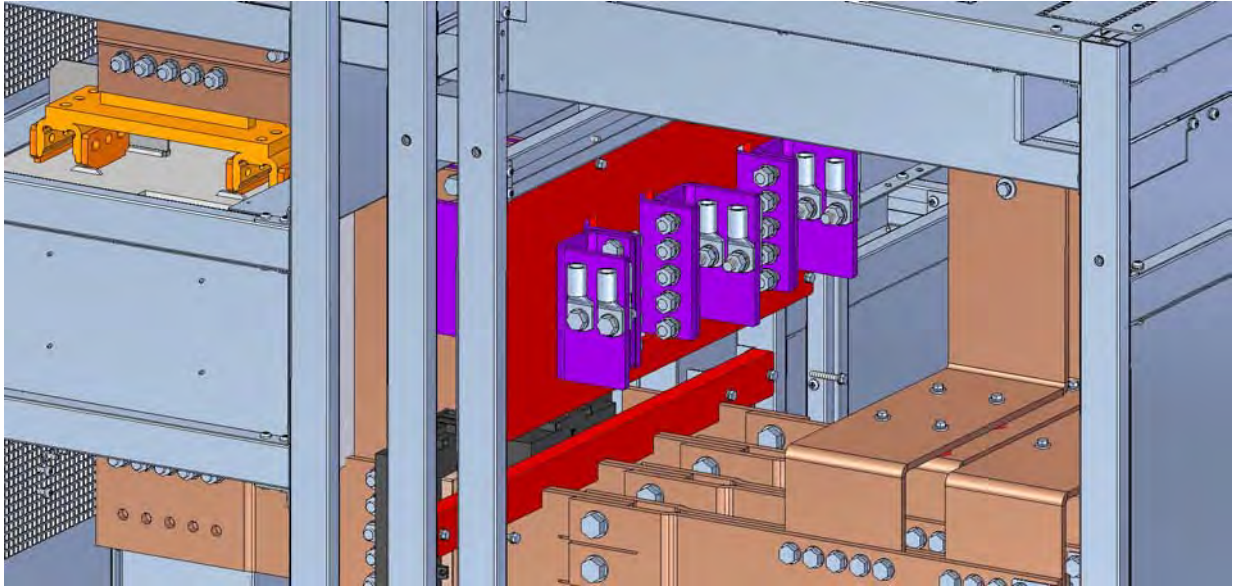


Рисунок 66 - ЭТАП 7 - Для соединения электрических шин двух шкафов используются 10 ВИНТОВ М12х50 с ПЛОСКИМИ и РАЗРЕЗНЫМ ШАЙБАМИ и 10 ГАЕК М12 с ПЛОСКИМИ и РАЗРЕЗНЫМИ ШАЙБАМИ.
Используйте контактную смазку.

ПУСТАЯ СТРАНИЦА

3. ЭЛЕКТРИЧЕСКИЕ СОЕДИНЕНИЯ БЛОКА ВВОДА-ВЫВОДА С МОДУЛЯМИ

Монтаж соединений должен выполняться квалифицированным персоналом.

Размещение блоков внутри модулей показано ниже.

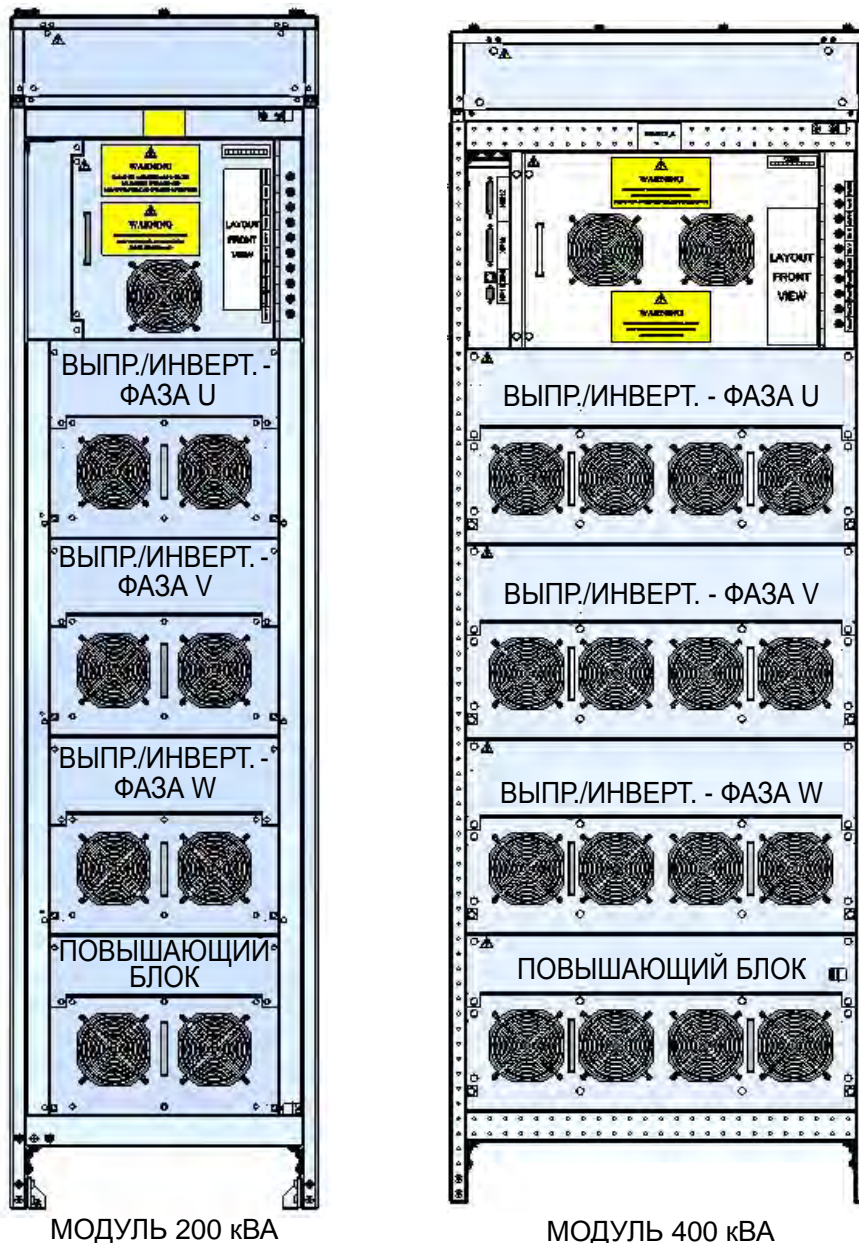


Рисунок 67 – ВИД МОДУЛЕЙ СПЕРЕДИ С УКАЗАНИЕМ БЛОКОВ

1) Детали, которые нужно снять с верхней части МОДУЛЯ, чтобы выполнить силовые электрические соединения.

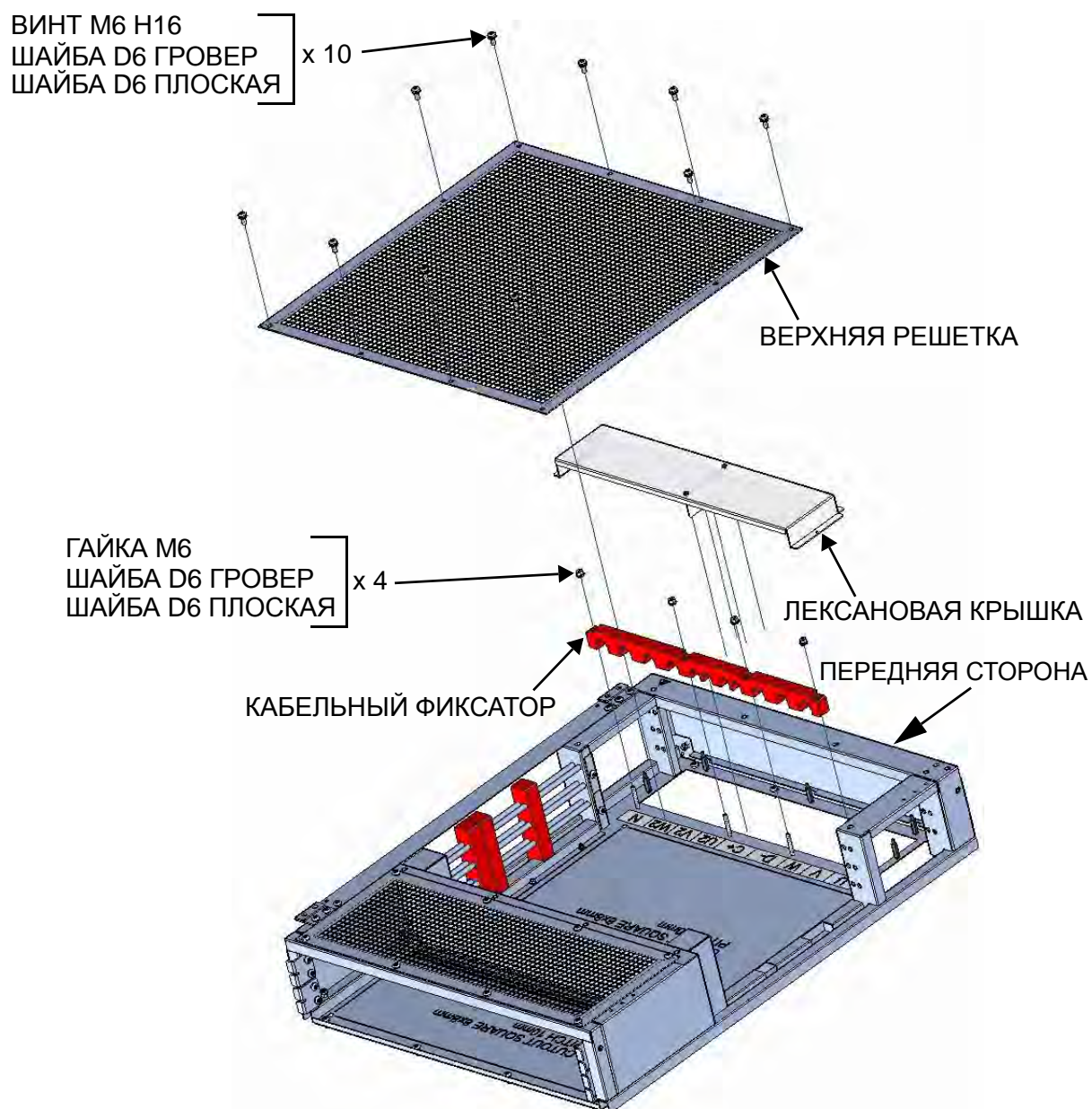


Рисунок 68 - ВЕРХНЯЯ ЧАСТЬ МОДУЛЯ - ЗОНА СИЛОВЫХ КАБЕЛЕЙ

2) Соединения между БЛОКОМ ВВОДА-ВЫВОДА и МОДУЛЯМИ - ПРАВАЯ СТОРОНА

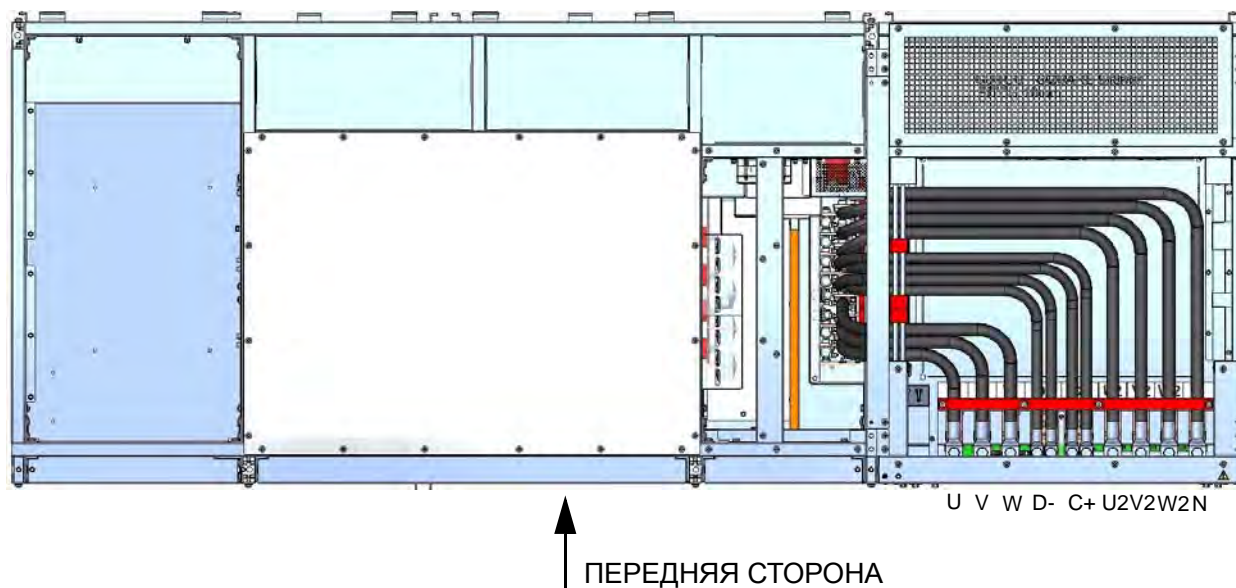


Рисунок 69 - ВИД СВЕРХУ

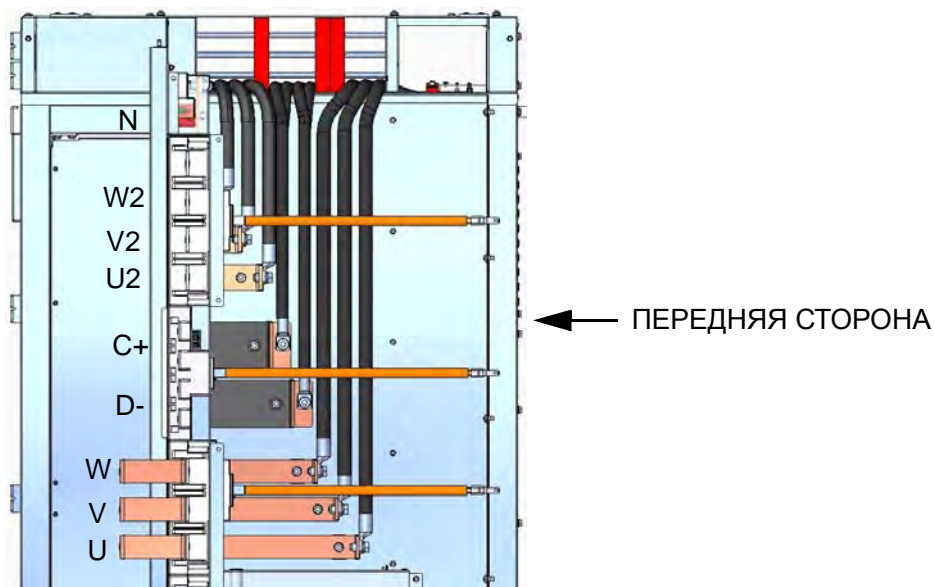


Рисунок 70 - БЛОК ВВОДА-ВЫВОДА - СОЕДИНЕНИЕ С МОДУЛЕМ СПРАВА

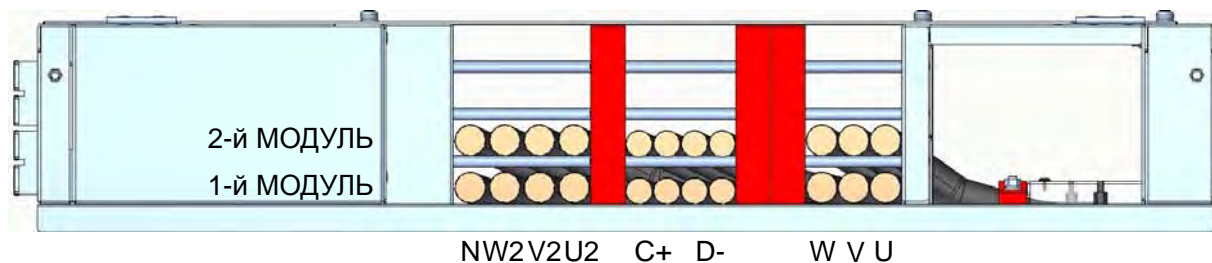


Рисунок 71 - БЛОК ВВОДА-ВЫВОДА С ДВУМЯ МОДУЛЯМИ В РЯД - ЭЛЕКТРИЧЕСКИЕ СОЕДИНЕНИЯ

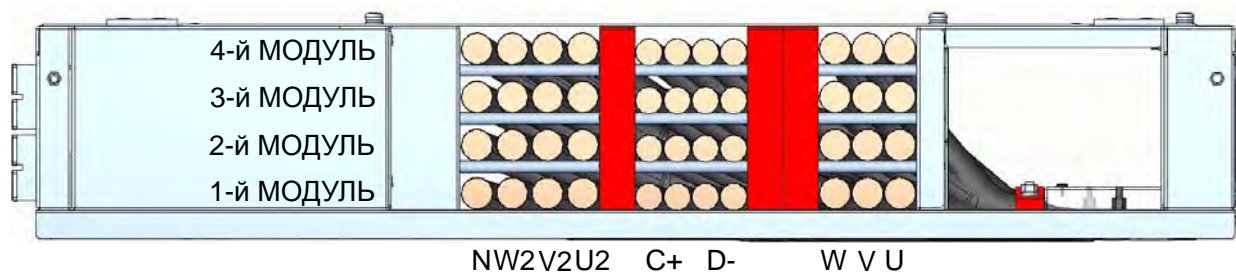


Рисунок 72 - БЛОК ВВОДА-ВЫВОДА С ЧЕТЫРЬМА МОДУЛЯМИ В РЯД - ЭЛЕКТРИЧЕСКИЕ СОЕДИНЕНИЯ

3) Соединения между БЛОКОМ ВВОДА-ВЫВОДА и МОДУЛЯМИ - ЛЕВАЯ СТОРОНА

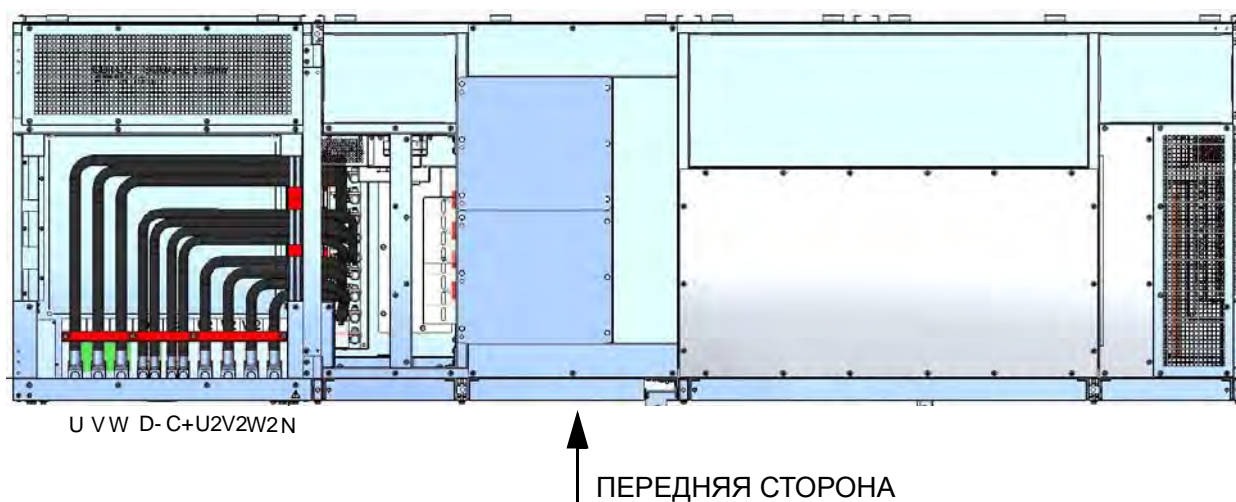


Рисунок 73 - ВИД СВЕРХУ

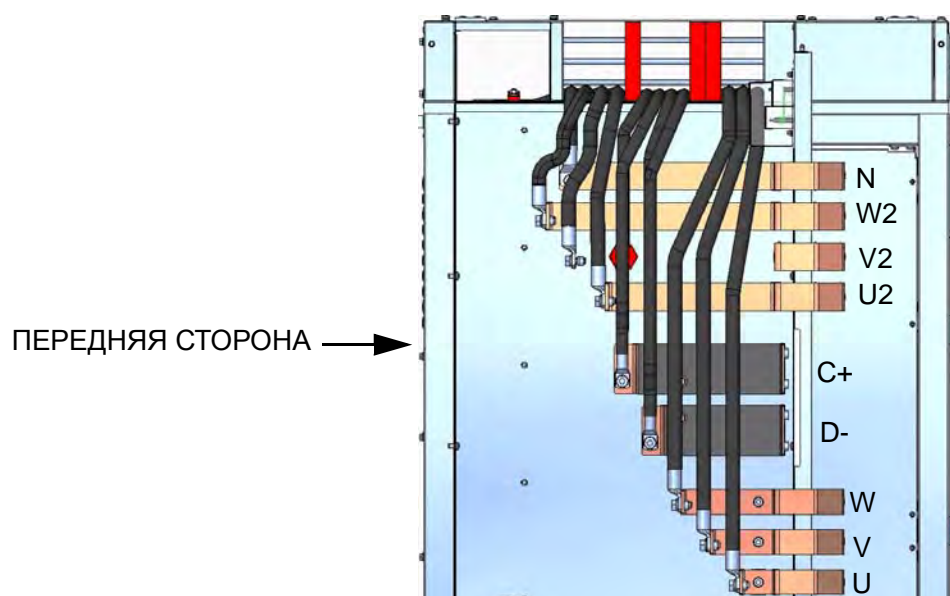


Рисунок 74 - БЛОК ВВОДА-ВЫВОДА - СОЕДИНЕНИЕ с МОДУЛЕМ СЛЕВА

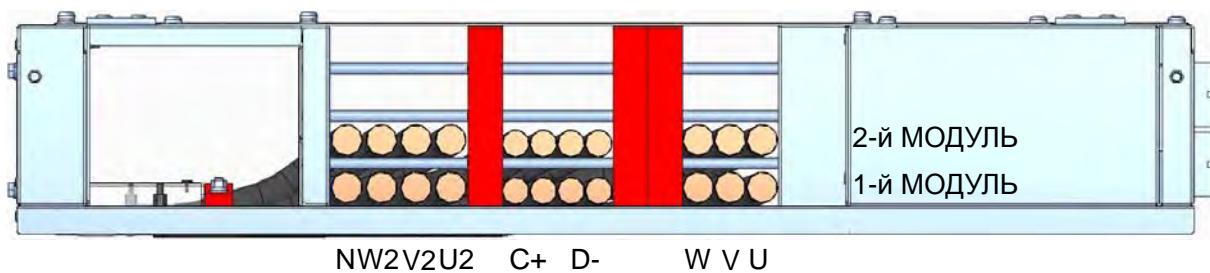


Рисунок 75 - БЛОК ВВОДА-ВЫВОДА С ДВУМЯ МОДУЛЯМИ В РЯД - ЭЛЕКТРИЧЕСКИЕ СОЕДИНЕНИЯ

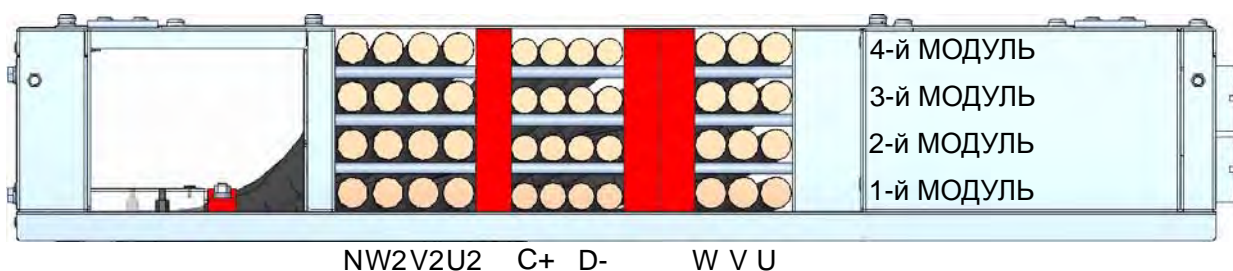


Рисунок 76 - БЛОК ВВОДА-ВЫВОДА С ЧЕТЫРЬМЯ МОДУЛЯМИ В РЯД - ЭЛЕКТРИЧЕСКИЕ СОЕДИНЕНИЯ

БЛОК ВВОДА-ВЫВОДА

1-й МОДУЛЬ

2-й МОДУЛЬ

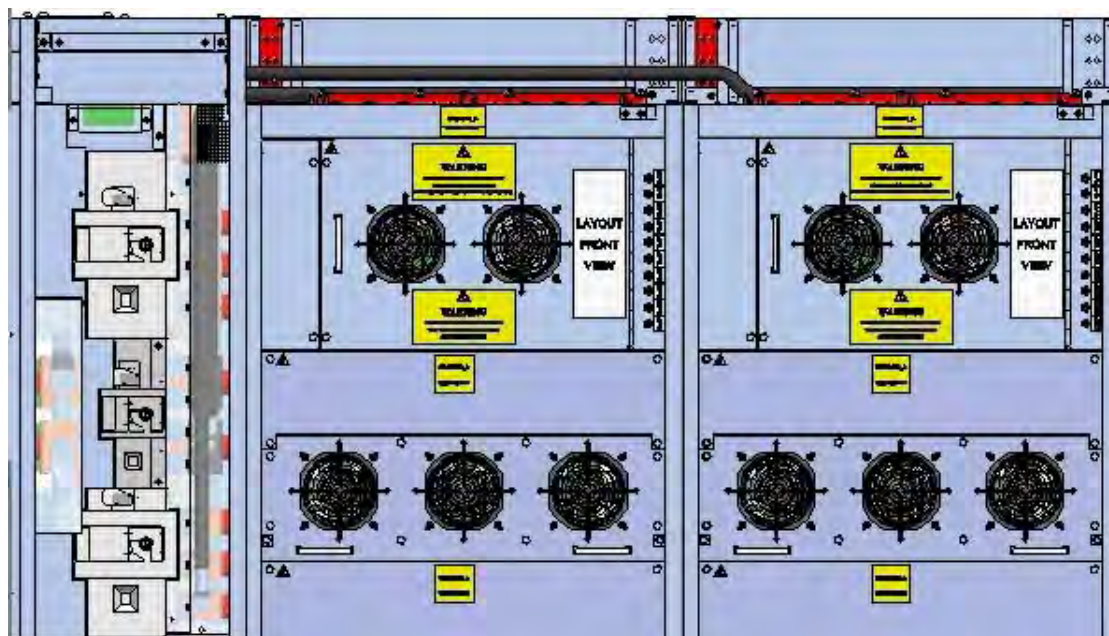


Рисунок 77 - БЛОК ВВОДА-ВЫВОДА с МОДУЛЯМИ - СОЕДИНЕНИЯ ДЛЯ СИЛОВЫХ КАБЕЛЕЙ - ВИД СПЕРЕДИ

4-й МОДУЛЬ

3-й МОДУЛЬ

2-й МОДУЛЬ

1-й МОДУЛЬ

БЛОК ВВОДА-ВЫВОДА

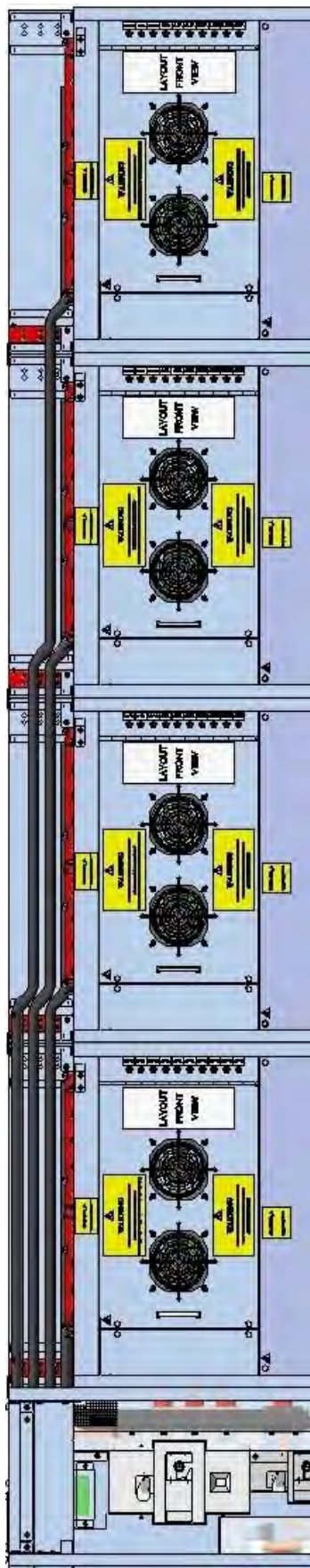


Рисунок 78 - БЛОК ВВОДА-ВЫВОДА с МОДУЛЯМИ - СОЕДИНЕНИЯ ДЛЯ СИЛОВЫХ КАБЕЛЕЙ - ВИД СПЕРЕДИ

4. МОНТАЖ ЭЛЕКТРИЧЕСКОЙ ЧАСТИ



Предупреждение

Из соображений безопасности дополнительные панели доступа разрешено снимать только уполномоченным специалистам при условии соблюдения правил и процедур техники безопасности.

Выполнение любых операций с нарушением правил техники безопасности может привести к серьезным травмам и повреждению оборудования. ИБП подключается к трехфазным силовым линиям 400/230 В; также цепь аккумуляторных батарей вырабатывает постоянный ток 500 В. Монтаж может производиться только квалифицированным персоналом в соответствии с настоящими инструкциями и при соблюдении национальных и местных правил эксплуатации и обслуживания электрооборудования.

Так как при работе ИБП возникает большой ток утечки, перед вводом устройства в эксплуатацию необходимо обеспечить заземление. Неправильный монтаж соединений может стать причиной повреждения устройства и привести к травмам, в том числе и со смертельным исходом.



Предупреждение

В плане электромагнитной совместимости устройство было разработано в соответствии с производственным стандартом IEC/EN 62040-2. Если перенапряжения в силовой линии ИБП превышают предельные условия испытаний, предусмотренные стандартом IEC/EN 62040-2, то необходимо установить соответствующие устройства защиты от импульсных перенапряжений (УЗИП).

Перенапряжения в системе силового питания могут возникать по разным причинам, в том числе при ударах молнии, включении и выключении индуктивных и емкостных нагрузок (например, силовых трансформаторов или батарей конденсаторов) и отключениях при коротком замыкании.



Примечание

Выключатели QS2 и QS4 используются для разъединения.

Не пользуйтесь выключателем аккумуляторной батареи QS9 при включенном инверторе.

4.1. Рабочее и защитное заземление

Целью этого приложения является описание принципов рабочего и защитного заземления устройства Liebert Liebert Trinergy™ Cube.

Внимание: Монтаж всей электропроводки должен производиться с соблюдением национальных и/или местных правил монтажа электропроводки.

4.2. Системы распределения питания типа TN

Системы распределения питания типа TN заземляются напрямую, то есть, элементы оборудования, нуждающиеся в заземлении, заземляются через ПРОВОДА ЗАЩИТНОГО ЗАЗЕМЛЕНИЯ. Возможны три типа систем распределения питания TN:

- Система распределения питания TN-S, в которой для всей системы используется отдельный защитный провод;
- Система распределения питания TN-C-S, в которой функции нейтрали и защиты объединены в одном проводе для какой-то части системы;
- Система распределения питания TN-C, в которой функции нейтрали и защиты объединены в одном проводе для всей системы.

Некоторые системы распределения питания TN запитываются от вторичной обмотки трансформатора, имеющей отвод заземления от средней точки (нейтрали). Системы, в которых имеются провода двух фаз и провод нейтрали обычно называются «однофазными трехпроводными системами распределения питания»

На двух схемах ниже показано устройство Liebert Liebert Trinergy™ Cube, установленное в двух разных системах TN:

- Система заземления и защитные провода - Liebert Liebert Trinergy™ Cube в «установке TN-S»
- Система заземления и защитные провода - Liebert Liebert Trinergy™ Cube в «установке TN-C» (см. Рис. 80 - на стр. 73 и Рис. 82 - на стр. 75 - ЛЕГЕНДА: цветными линиями обозначены блоки):
 - ИБП -> черный БЛОК ВВОДА-ВЫВОДА -> красный
 - МОДУЛЬ -> синий СТАТИЧЕСКИЙ ПЕРЕКЛЮЧАТЕЛЬ -> зеленый
 - МОДУЛЬ ВЫКЛЮЧАТЕЛЕЙ -> фиолетовый

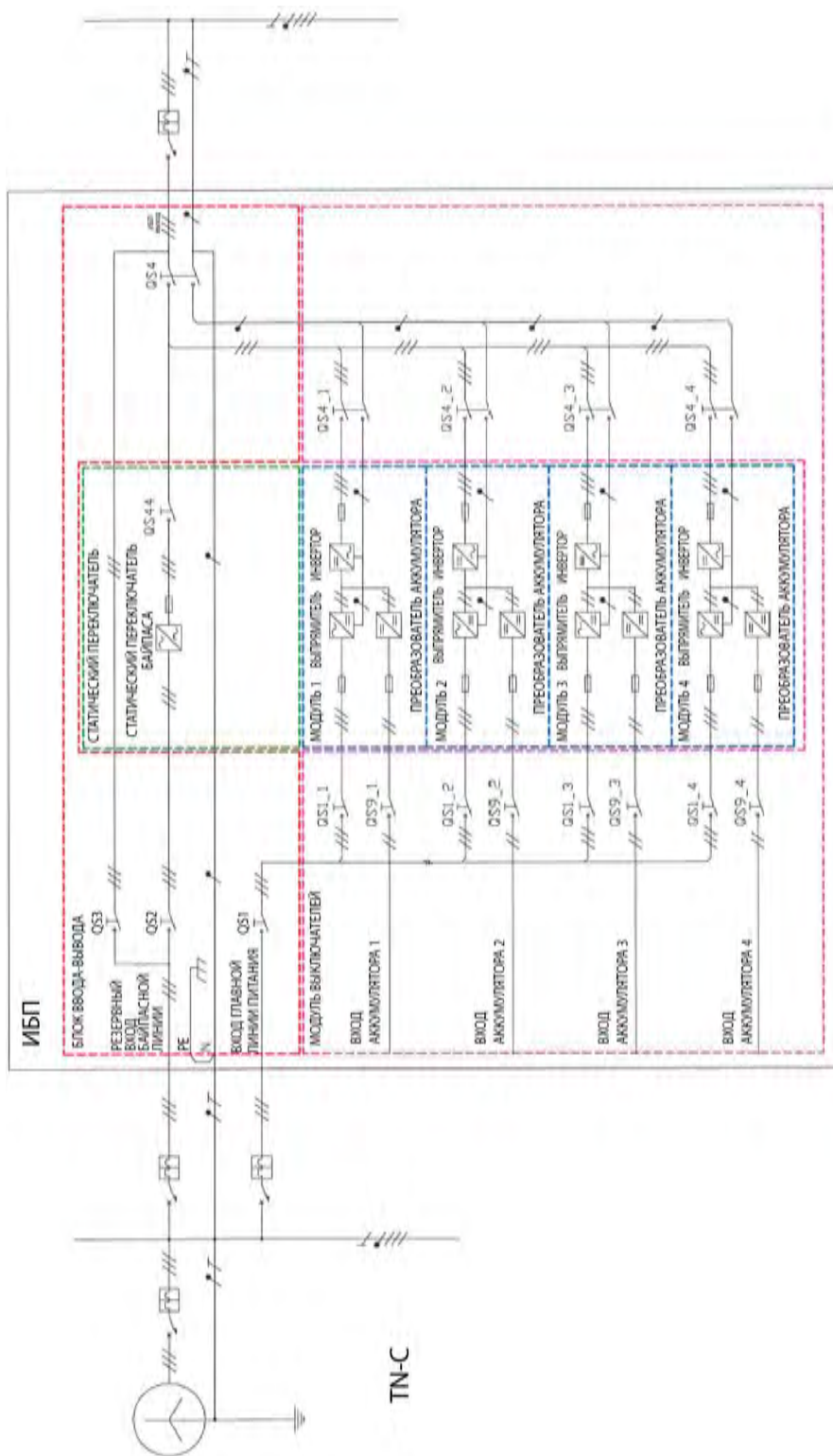


Рисунок 79 - Система распределения питания TN-C

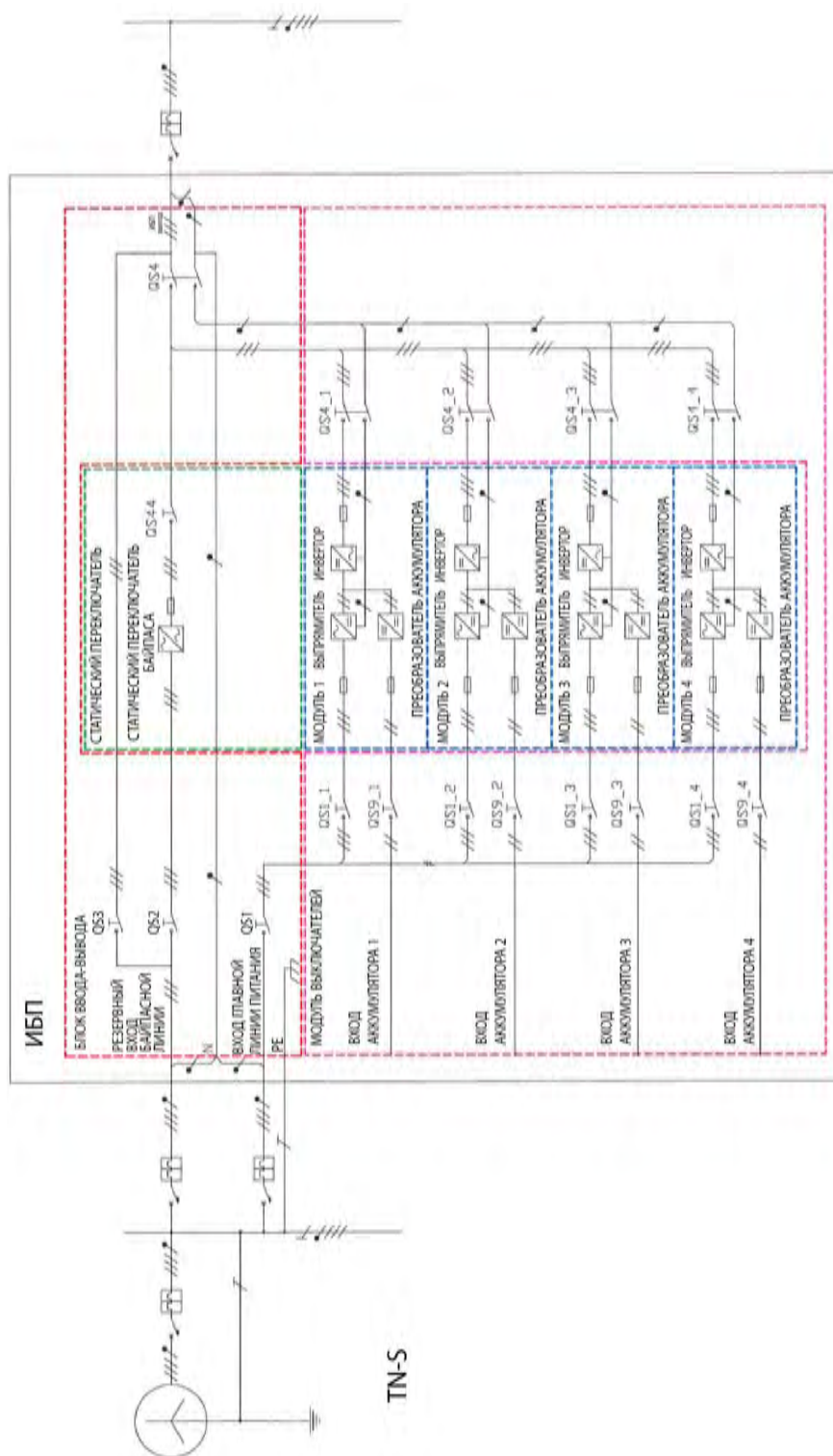


Рисунок 80 - Система распределения питания TN-S

4.3. Системы распределения питания типа ТТ

В системах распределения питания типа ТТ имеется одна непосредственно заземленная точка, и элементы оборудования, нуждающиеся в заземлении, соединяются с электродами заземления, находящимися в рабочих помещениях пользователя и электрически независимыми от электродов заземления системы распределения питания (см. Рис. 81 - на стр. 74).

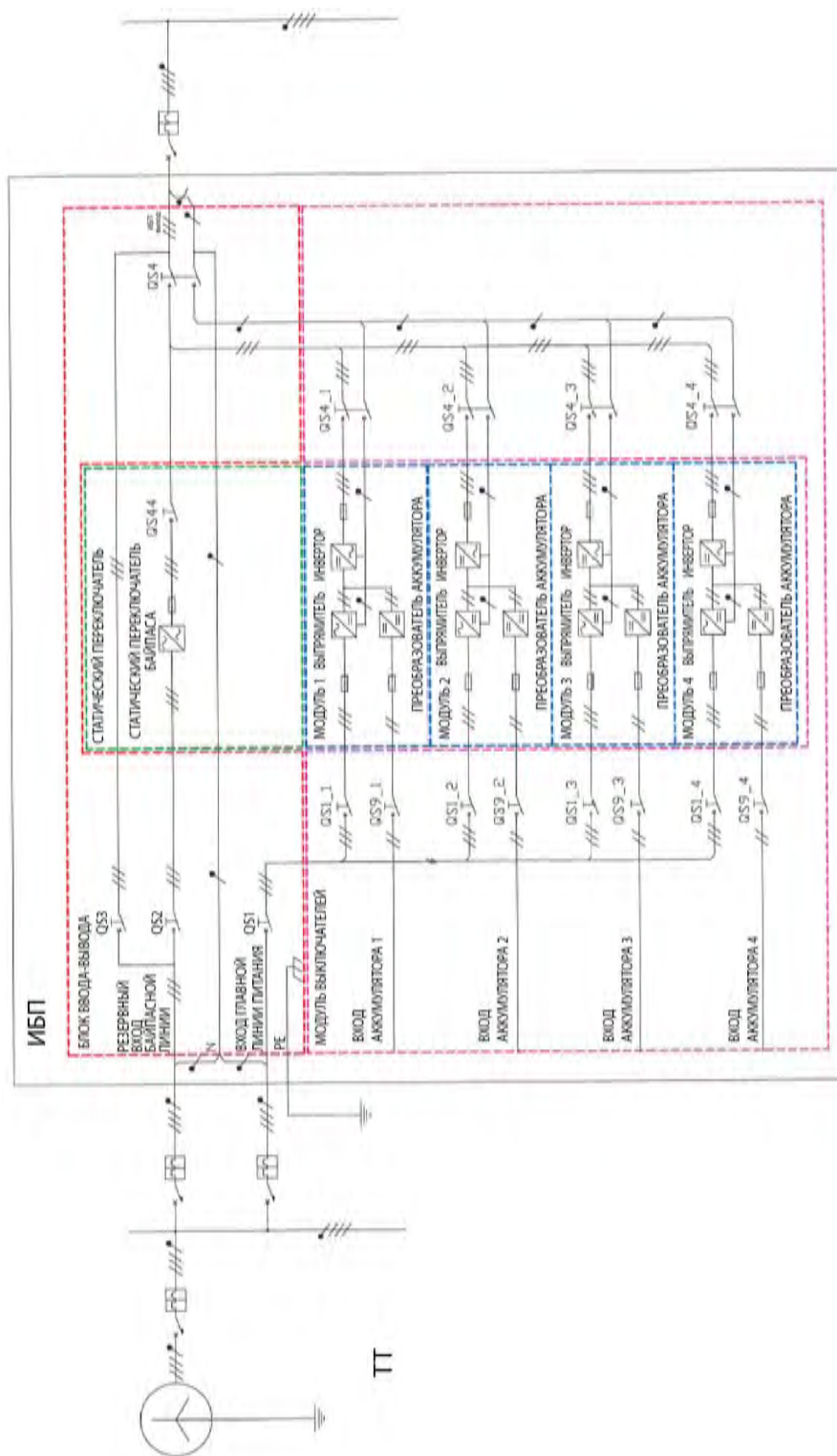


Рисунок 81 - Система распределения питания ТТ

4.4. Системы распределения питания типа IT

Системы распределения питания типа IT изолированы от земли, за исключением того, что какая-то одна точка может быть соединена с землей через сопротивление или ограничитель напряжения. Элементы оборудования, нуждающиеся в заземлении, соединяются с электродами заземления в рабочих помещениях пользователя (см. Рис. 82 - на стр. 75).

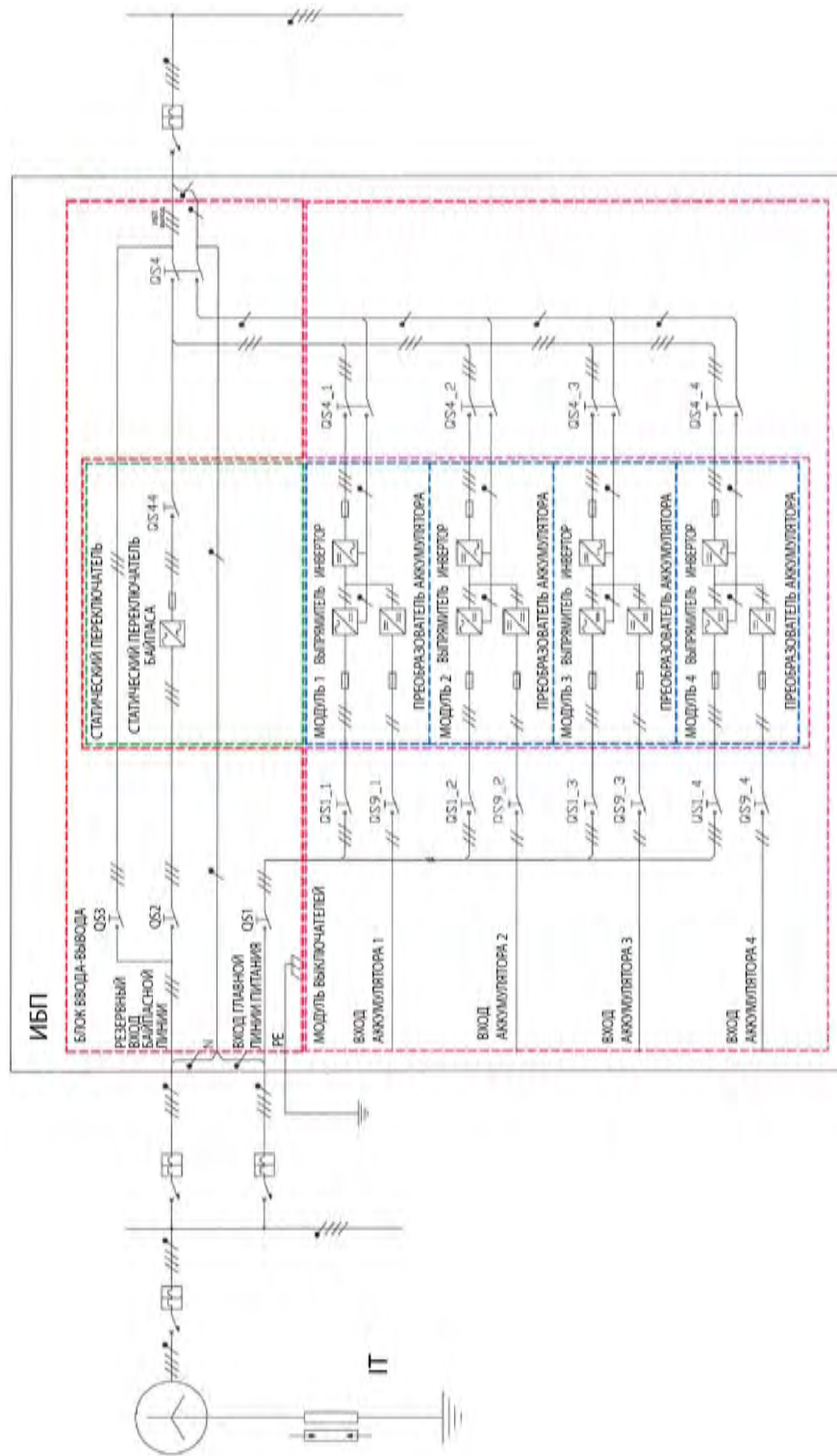


Рисунок 82 - Система распределения питания IT

4.5. Внешние устройства защиты в системах TN-C, TN-S, TT, IT

В случае систем TN-C, TN-S, TT и IT устройства защиты должны выбираться в соответствии с применимыми национальными и местными нормами и стандартами.

Данное устройство имеет ручные переключатели, предназначенные только для переключения на сервисный байпас для внутреннего технического обслуживания. Поэтому важно, чтобы заказчик установил на месте установки оборудования внешние устройства защиты. Они должны устанавливаться рядом с устройством и маркироваться как устройства размыкания силовой линии ИБП (см. IEC/EN 62040-1).



Предупреждение

На всех коммутационных устройствах, работающих в одной электрической системе с ИБП, даже если они находятся на значительном расстоянии от места установки системы, должна присутствовать следующая маркировка (согласно Европейскому стандарту IEC/EN 62040-1):

ПРЕЖДЕ ЧЕМ ПРОИЗВОДИТЬ КАКИЕ-ЛИБО РАБОТЫ С ЭТОЙ ЦЕПЬЮ, УБЕДИТЕСЬ, ЧТО ИСТОЧНИК БЕСПЕРЕБОЙНОГО ПИТАНИЯ ИЗОЛИРОВАН

4.5.1. Использование устройств дифференциальной защиты



Примечание - Дифференциальные автоматические выключатели

- ИБП не требует установки перед ним устройств дифференциальной защиты. Однако, если эти устройства должны быть установлены согласно местным правилам, необходимо учесть, что отдельные ДАВ в линии питания и байпасной линии питания могут непредсказуемым образом срабатывать, прерывая питание оборудования. Поэтому, если требуется установить ДАВ, то должен использоваться только один выключатель для главного входа и входа байпаса.

- В параллельных распределенных системах должно устанавливаться только одно общее устройство дифференциальной защиты перед точкой разветвления, в которой линия делится на главную и байпасную силовые линии ИБП. Если отдельные ДАВ устанавливаются в других конфигурациях, то они могут срабатывать непредсказуемым образом.

- Чтобы гарантировать надлежащее распределение тока в нейтральных кабелях, специалисты, осуществляющие монтаж, должны обеспечить, чтобы длина всех кабелей была как можно более одинаковой.

Если же байпасные линии подключены к источникам, электрически изолированным друг от друга, то устройства дифференциальной защиты можно устанавливать на каждую линию.

В этом случае, а также в случае, когда питание нагрузки осуществляется от байпасной через статический выключатель байпаса, изолированные источники следует подключать параллельно. Необходимо в в каждом отдельном случае определять, смогут ли соответствующие устройства защиты работать при возможном дисбалансе токов в байпасных линиях.

Дифференциальное устройство, установленное основной и байпасной входных линиях питания, будет реагировать на ток утечки, связанный с присутствием на ИБП фильтров радиопомех, и на утечку через нагрузку, подключенную к ИБП.

Чтобы избежать ложных срабатываний, при выборе устройств дифференциальной защиты для входных линий установки необходимо учитывать следующее.

1) Номинальное значение утечки на землю:

общий ток утечки ИБП + ток утечки через нагрузку.

В нормальных условиях типичный ток утечки на землю превышает для ИБП 3 А.

ПРИМЕЧАНИЕ. Согласно производственному стандарту (см. IEC/EN 62040-1) максимальный ток утечки ИБП не должен превышать 5 % номинального входного тока.

2) Устройство должно иметь систему задержки (больше 300 мс).

3) Тип используемого дифференциального выключателя должен соответствовать производственному стандарту IEC/EN 62040-1.

4.5.2. Вход питания главной линии

Устройство защиты, установленное перед ИБП, должно быть способно защитить главную линию питания переменного тока.

Оно должно выдерживать максимальный входной ток ИБП (см. Табл. 1 на стр. 79) и размыкать линию при максимальном уровне тока в случае короткого замыкания.

4.5.3. Вход питания байпасной линии

Устройства защиты на входе байпасной линии питания должны иметь следующие характеристики:

- 1) Максимальный номинальный ток согласно значениям, указанным в Табл. 1 на стр. 79.

4.5.4. Вход аккумуляторной батареи

Устройство защиты должно быть способно защитить аккумуляторную батарею от короткого замыкания и соответствовать максимальному току утечки. см. Табл. 1 на стр. 79. Это устройство должно быть установлено как можно ближе к аккумулятору.

4.5.5. Защита от обратного тока

Для защиты от поражения электрическим током при возникновении обратного тока через статический электронный переключатель должен быть установлен внешний выключатель, соответствующий производственному стандарту IEC/EN 62040-1. ИБП подает на XP29 логическую команду (см. Рис. 113 на стр. 110), чтобы обеспечить правильную работу выключателя.

В случае сдвоенной линии питания выключатель должен быть установлен до входа байпасной линии ИБП. При срабатывании выключателя байпасная линия становится недоступной.

В случае одинарной линии питания выключатель должен быть установлен до входов основной и байпасной линий ИБП. При срабатывании выключателя ИБП переключается на режим аккумуляторной батареи.

Выводы PE и N должны быть подсоединены в соответствии с местной системой распределения питания (TN-C, TN-S, TN-C-S, IT и т. д.). Например, в установках TN-C провод PEN, идущий от питающего трансформатора, должен быть подсоединен к выводам PE и N устройства ИБП (см. Пар. 4.7 на стр. 80).

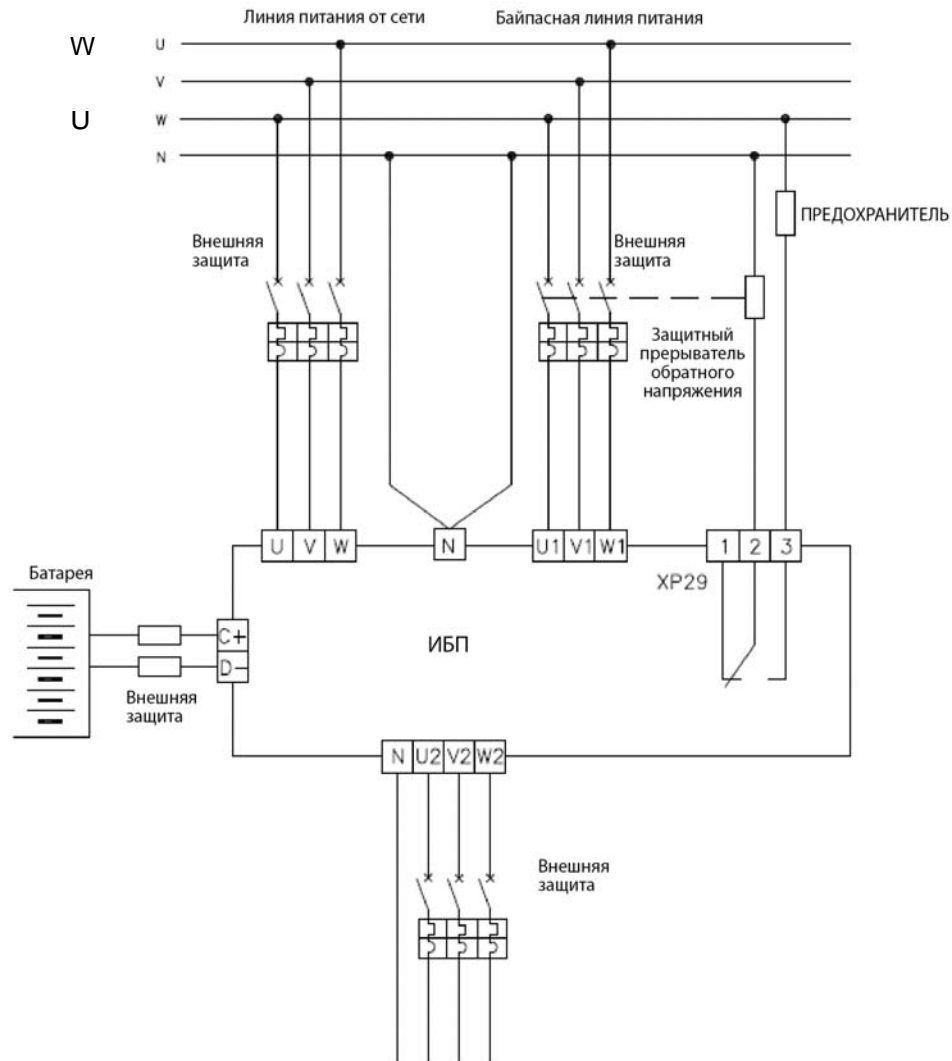


Рисунок 83 - ВНЕШНИЕ УСТРОЙСТВА ЗАЩИТЫ

4.6. Пользовательская силовая проводка: сила тока и рекомендованные размеры кабелей

См. требования к внешней проводке в Табл. 1 на стр. 79 и Табл. 2 на стр. 80. Размеры проводов должны подбираться согласно национальным и местным правилам.

Подсоедините кабели главной линии питания к выводам U, V, W, N устройства ИБП.

Подсоедините кабели питания байпасной линии к выводам U1, V1, W1, N устройства ИБП.

Подсоедините нагрузку к выводам U2, V2, W2, N устройства ИБП (см. Рис. 83 - на стр. 77).

В отсутствие отдельного питания байпасной линии установите перемычки между U и U1, V и V1, W и W1.

Данные о поперечном сечении кабелей, указанные в Табл. 1 на стр. 79 и Табл. 2 на стр. 80, включают максимальное число кабелей и сечение кабелей, которые могут быть подсоединены к каждому разъему питания. При выборе поперечного сечения кабелей в зависимости от силы тока, учитывайте местные технические правила.



Примечание

В некоторых условиях может потребоваться проверить, соответствуют ли размеры кабелей требованиям IEC 60287.



Примечание

При выборе кабеля важно учитывать падение напряжения в зависимости от длины кабеля (если падение напряжения превышает 3 %, то сечение кабеля необходимо увеличить).



Примечание

Если питание от ИБП подается преимущественно на нелинейные нагрузки, то сечение провода PEN следует увеличить в 1,5 раза.



Примечание

Во избежание помех от электрооборудования:

- силовые кабели (главный входной, байпасный входной, аккумуляторный кабели, выходной кабель на нагрузку) следует прокладывать отдельно
- линии связи и линии передачи данных следует прокладывать по специальным каналам, отдельно от силовых кабелей.



Примечание

Поперечное сечение кабелей заземления, указанное в Табл. 1 на стр. 79 и Табл. 2 на стр. 80, является приблизительным. Его необходимо выбирать в соответствии с национальными и местными правилами и с учетом устройств защиты, установленных перед ИБП.

4.6.1. Выходная линия ИБП

Так как питание на нагрузку может подаваться через систему бесперебойного питания от двух источников, при проектировании системы защиты выходной линии необходимо учитывать номиналы следующих источников питания.

Если перед ИБП установлен хотя бы один дифференциальный выключатель, то никакие отказы систем заземления установки не будут приводить к прерыванию питания входной силовой линии и прямой линии.

Данные, приведенные в этой таблице, касаются максимального тока и максимальной мощности через систему и максимального числа подсоединенных модулей.

Если в системе присутствует меньшее число МОДУЛЕЙ (то есть мощность будет меньше номинала БЛОКА ВВОДА-ВЫВОДА), то размер кабелей может быть выбран с учетом фактического тока и фактической мощности через систему.

Таблица 1 Номинальный ток через ИБП

Макс. номинальный ток (А) через БЛОК ВВОДА-ВЫВОДА	600	1200	2400	3000	4000	5000
Главная линия питания Макс. ток (А) ¹⁾²⁾ Макс. число проводов, которое можно подсоединить к ШИНЕ ВВОДА-ВЫВОДА, и их сечение (мм ²)	630 1x240	1250 2x300	2500 4x300	3400 8x300	4500 10x300	5000 12x300
Байпасная линия питания/Нагрузка Номинальный ток (А) ²⁾ Макс. число проводов, которое можно подсоединить к ШИНЕ ВВОДА-ВЫВОДА, и их сечение (мм ²)	600 1x240	1200 2x300	2400 4x300	3200 8x300	4000 10x300	5000 12x300
Аккумулятор, внешний +, - Макс. ток (при 1,8 В на элемент, 240 элементов) (А) ³⁾	886					
Аккумулятор, внешний +, - Макс. ток (при 1,8 В на элемент, 264 элементов) (А) ³⁾	806					
Нейтраль (N) от линии питания / к N, N2 нагрузки Коэффициент увеличения сечения провода нейтрали при питании нелинейной нагрузки	1					
Заземление Макс. число проводов, которое можно подсоединить к ШИНЕ ЗАЩИТНОГО ЗАЗЕМЛЕНИЯ (мм ²)	1x240	2x300	4x300	8x300	10x300	12x300
Тип соединителя	ШИНЫ					

1) Для номинального напряжения 380 В следует умножить значение тока на 1,05; для 415 В следует умножить его на 0,96.

2) Ток перегрузки, указанный в Пар. 8 на стр. 123, необходимо учитывать

3) При выборе сечения необходимо учитывать фактические характеристики установки и национальные и местные правила. Значение касается одного модуля при конфигурации с разделенной аккумуляторной батареей (РАСПРЕДЕЛЕННАЯ АККУМУЛЯТОРНАЯ БАТАРЕЯ)

Чтобы в будущем к БЛОКУ ВВОДА-ВЫВОДА можно было добавить новый МОДУЛЬ, кабели и устройства защиты должны соответствовать номиналу БЛОКА ВВОДА-ВЫВОДА. Защита должна быть рассчитана на истинный номинал, согласно числу установленных МОДУЛЕЙ. В таблице ниже указаны моменты затяжки контактных винтов с шестигранной головкой, поставляемых с ИБП.

Таблица 2: Размер винта

Номинальный ток (А) через устройства БЛОКА ВВОДА-ВЫВОДА	630	1250	2500	3400	4500	5000
Главная линия питания	M12x50					
Байпасная линия питания/ Нагрузка						
Аккумулятор, внешний +, -						
Нейтраль (N) от линии питания / к N, N2 нагрузки						
Земля						

Регулировка динамометрического ключа: см. Гл. 7. на стр. 121.

4.7. Внешние силовые соединения

При монтаже кабелей питания:

- Убедитесь, что ИБП отключен, прежде чем снимать панели.
- Для получения доступа к внешним электрическим соединениям откройте переднюю дверь БЛОКА ВВОДА-ВЫВОДА и снимите дополнительную панель доступа (см. Рис. 38 на стр. 42 и Рис. 39 на стр. 43).
- Проложите входные и выходные кабели / шины через верхнюю часть шкафа к выводам ИБП. См. информацию о доступе к проводке и положение выводов на Рис. 69 на стр. 67 и Рис. 73 на стр. 68.
- Верхняя и нижняя панели кабельных проходов для входных и выходных кабелей переменного и постоянного тока. Снимите панель, чтобы просверлить или пробить отверстия для кабелей. ВНИМАНИЕ: внутри БЛОКА ВВОДА-ВЫВОДА не предусмотрено никаких приспособлений для снятия натяжения силовых кабелей. При монтаже убедитесь, что на проходную панель установлены кабельные фиксаторы.
- Рекомендуется использовать контактную смазку.
- Подсоедините кабель заземления (PE). В первую очередь подсоедините кабель заземления (PE) к контакту заземления \oplus на ИБП.
- Подсоедините три фазы входной линии питания к выводам U, V, W и подсоедините входную нейтраль к шине N.
- Подсоедините три фазы входной линии питания к выводам U2, V2, W2 и подсоедините входную нейтраль к шине N.
- Подсоедините кабели аккумуляторной батареи к C (+) и D (-).



Примечание

Убедитесь, что провода линии питания и нагрузки подсоединены к трем фазам ИБП по часовой стрелке (в правом направлении).



Примечание

В случае системы распределения питания TN-C установите изолированную перемычку между контактом заземления \oplus на ИБП и выводом нейтрали на ИБП. Выбирайте сечение перемычки согласно местным стандартам и правилам.

Подсоедините кабель PEN линии питания к выводу нейтрали (N) на ИБП.

4.7.1. Силовые соединения (МОДУЛЬ и БЛОК ВВОДА-ВЫВОДА)

В случае подсоединения двух МОДУЛЕЙ специалист, осуществляющий монтаж, должен проложить провода последовательно к первому и второму.

Силовые соединения (см. Рис. 84 на стр. 81 и Рис. 85 на стр. 82) на передней стороне МОДУЛЯ выключателей:

- U, V, W - ВХОД ЛИНИИ ПИТАНИЯ
- N - ШИНА НЕЙТРАЛИ (ТОЧКА ПОДСОЕДИНЕНИЯ НЕЙТРАЛЕЙ ПИТАНИЯ ГЛАВНОЙ ЛИНИИ, ПИТАНИЯ, БАЙПАСНОЙ ЛИНИИ И ВЫХОДНОЙ НАГРУЗКИ)
- U2, V2, W2 - ВЫХОДЫ ИБП НА НАГРУЗКУ
- D-, C+ - ВЫВОДЫ АККУМУЛЯТОРНОЙ БАТАРЕИ

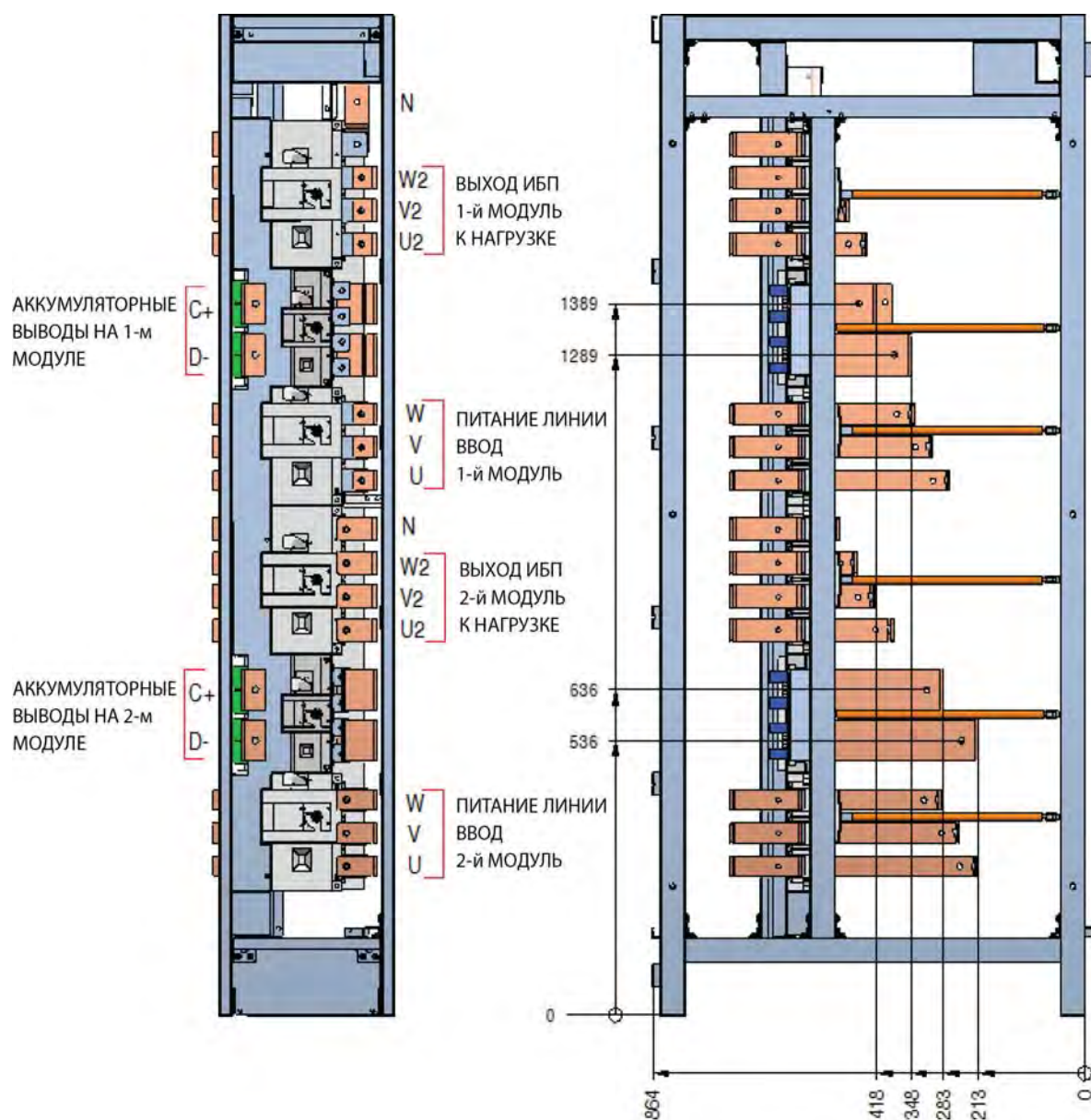


Рисунок 84 - СИЛОВЫЕ СОЕДИНЕНИЯ - МОДУЛЬ ВЫКЛЮЧАТЕЛЕЙ СПРАВА

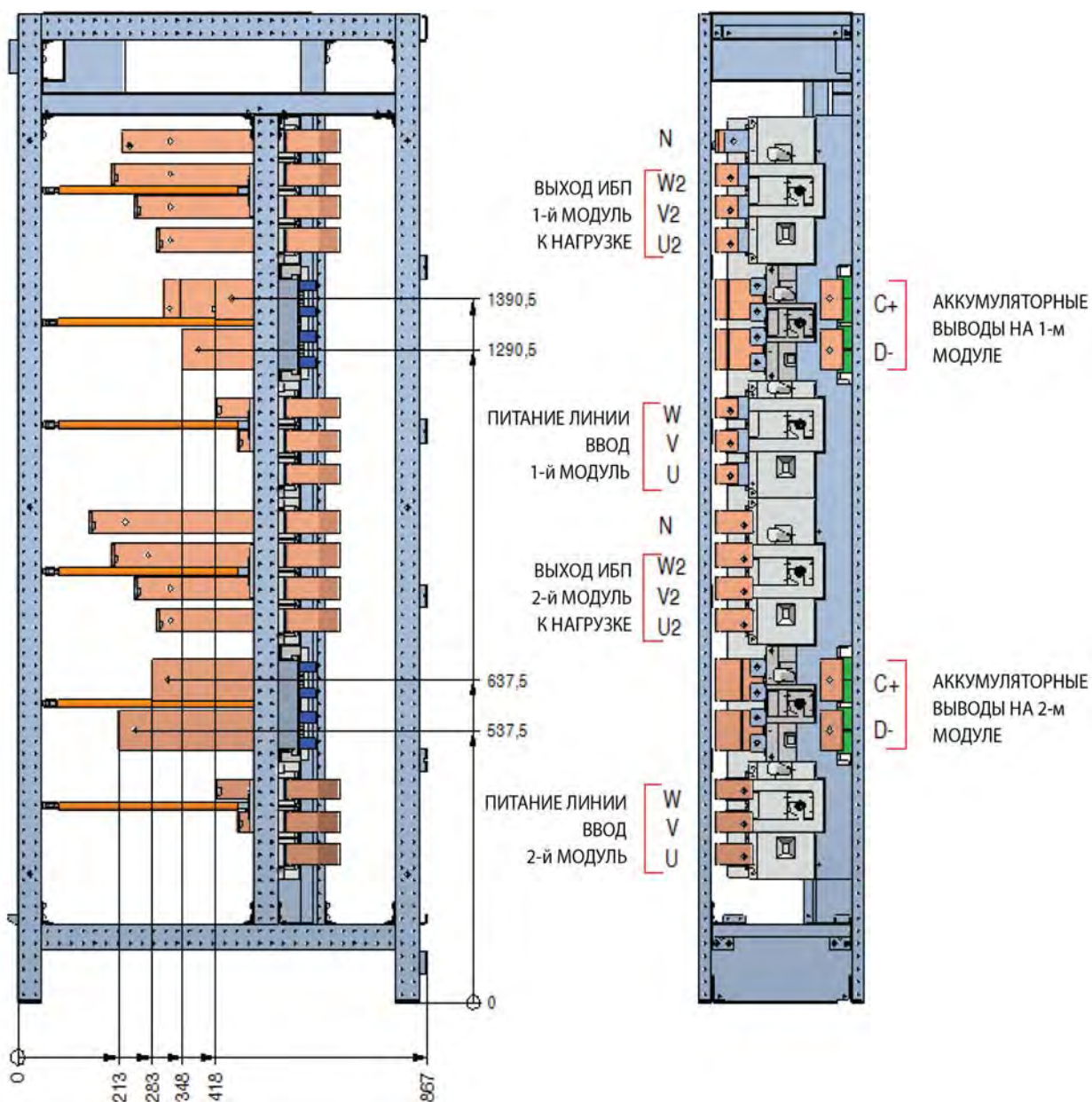


Рисунок 85- СИЛОВЫЕ СОЕДИНЕНИЯ - МОДУЛЬ ВЫКЛЮЧАТЕЛЕЙ СЛЕВА

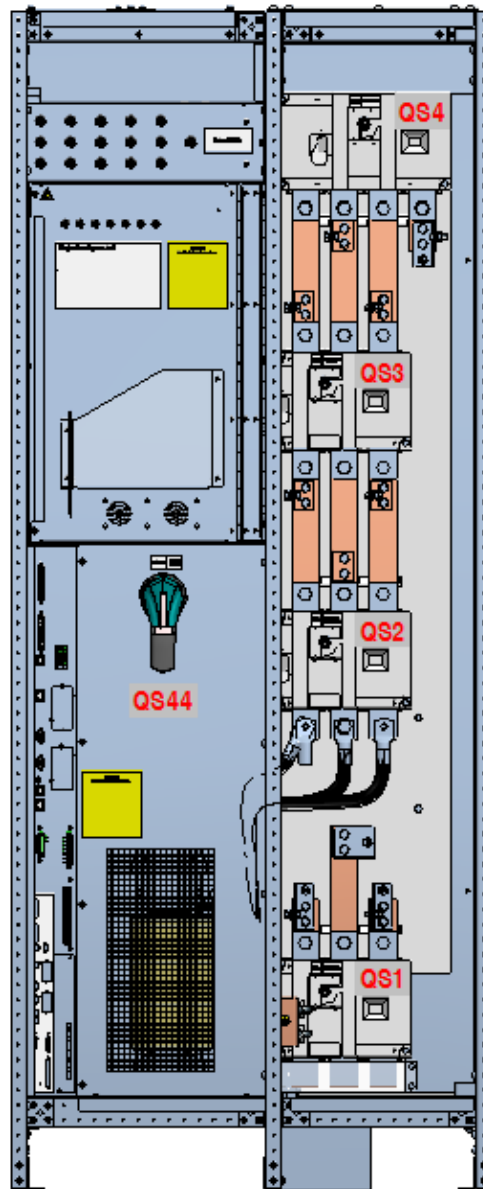


Рисунок 86 - МОДУЛЬ ВВОДА-ВЫВОДА 600 А (ПОЛНЫЙ) С МОДУЛЕМ ВЫКЛЮЧАТЕЛЕЙ –
ВИД СПЕРЕДИ

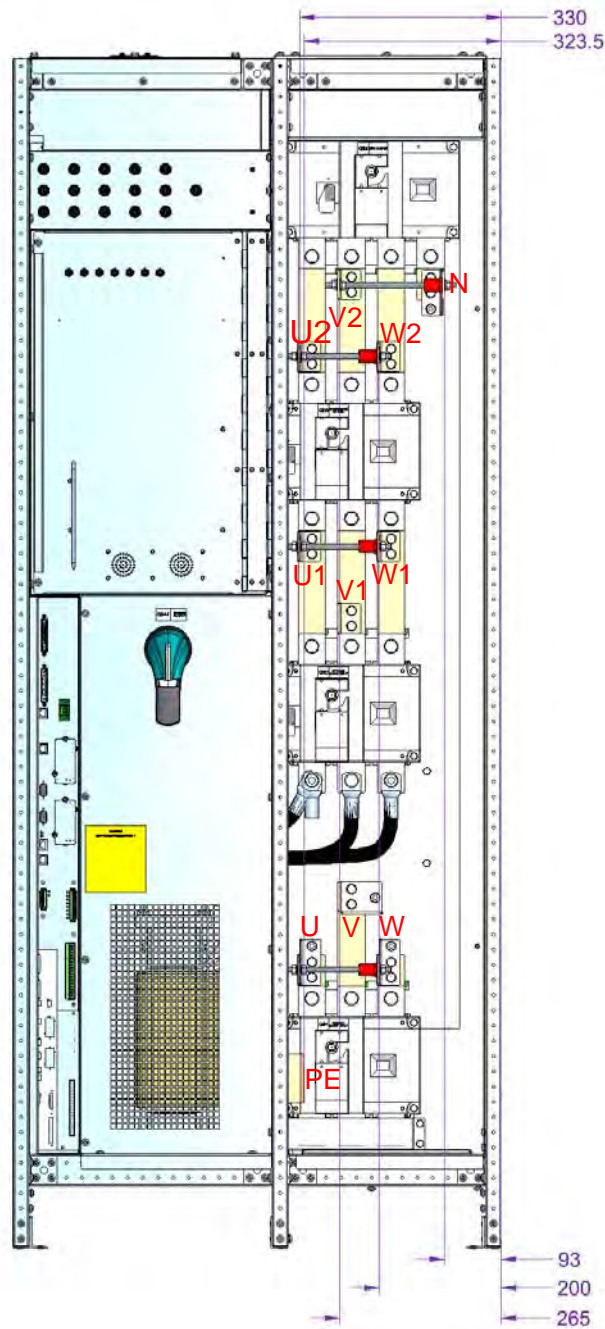


Рисунок 87 - БЛОК ВВОДА-ВЫВОДА 600 А (ПОЛНЫЙ) С ПОЛЬЗОВАТЕЛЬСКИМИ СИЛОВЫМИ СОЕДИНЕНИЯМИ - ВИД СПЕРЕДИ - ОБОЗНАЧЕНИЯ СОЕДИНЕНИЙ

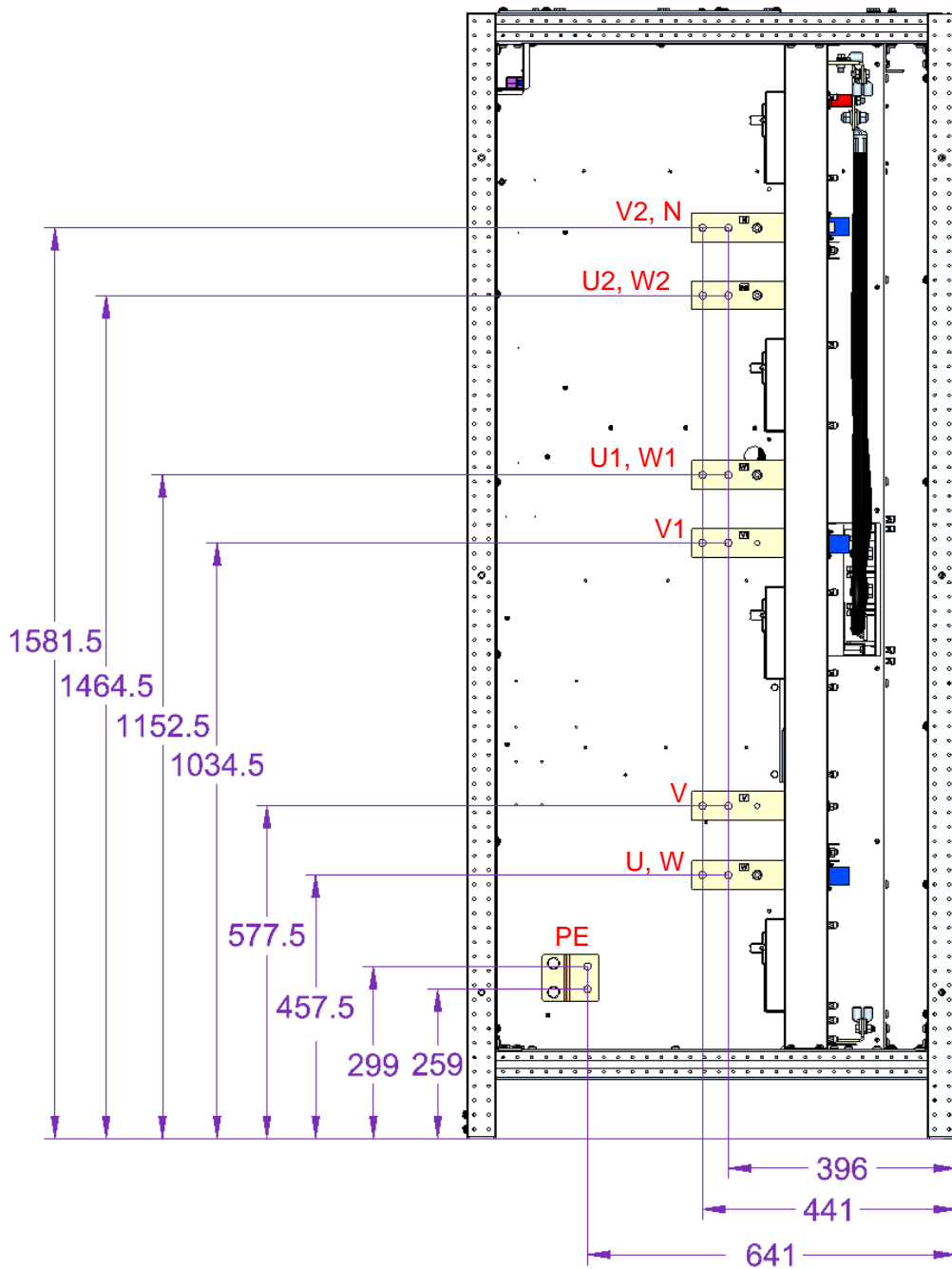


Рисунок 88 - БЛОК ВВОДА-ВЫВОДА 600 А (ПОЛНЫЙ) С ПОЛЬЗОВАТЕЛЬСКИМИ СИЛОВЫМИ СОЕДИНЕНИЯМИ - ВИД СБОКУ - ОБОЗНАЧЕНИЯ СОЕДИНЕНИЙ

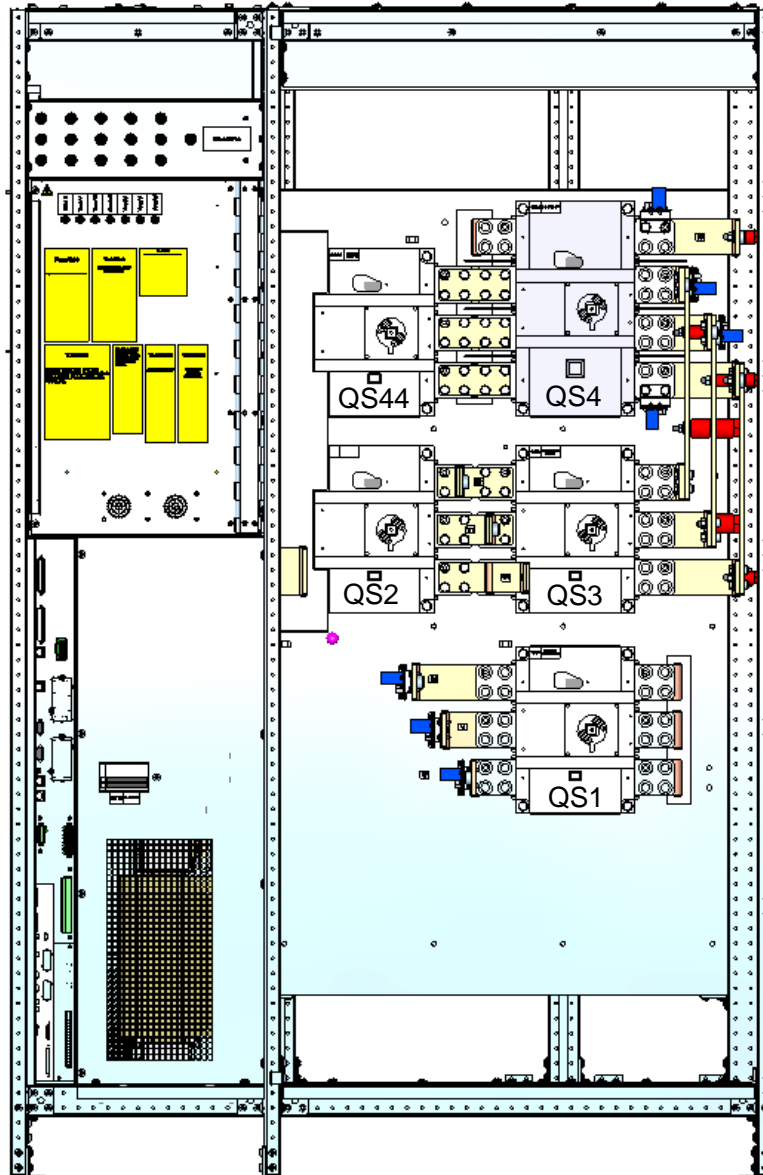


Рисунок 89 - БЛОК ВВОДА-ВЫВОДА 1200 А (ПОЛНЫЙ) С ПОЛЬЗОВАТЕЛЬСКИМИ СИЛОВЫМИ СОЕДИНЕНИЯМИ - ВИД СПЕРЕДИ -

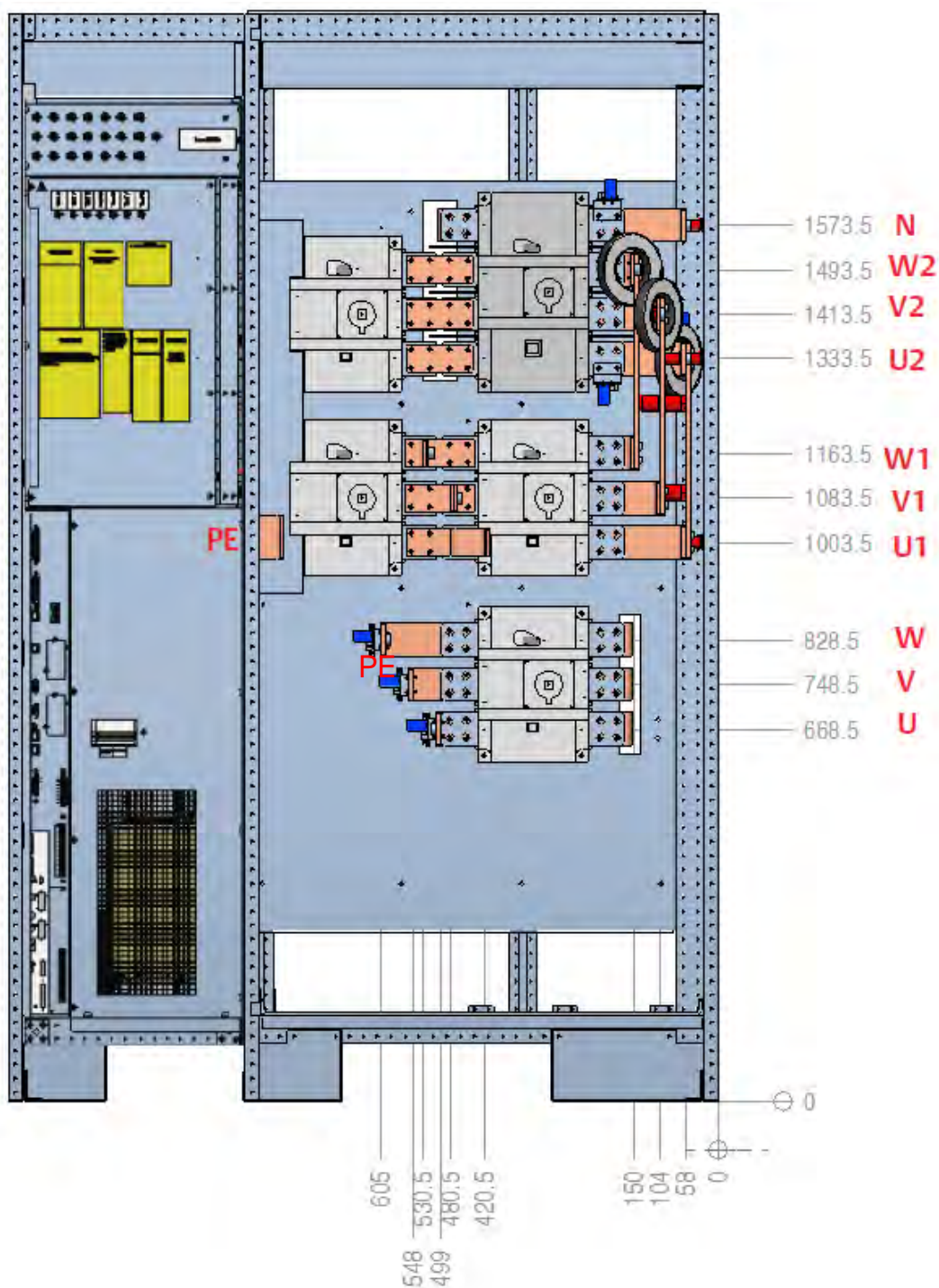


Рисунок 90 - БЛОК ВВОДА-ВЫВОДА 1200 А (ПОЛНЫЙ) С ПОЛЬЗОВАТЕЛЬСКИМИ СИЛОВЫМИ СОЕДИНЕНИЯМИ - ВИД СПЕРЕДИ - ДАННЫЕ О ПОЛОЖЕНИИ ТОЧЕК ПОДСОЕДИНЕНИЯ

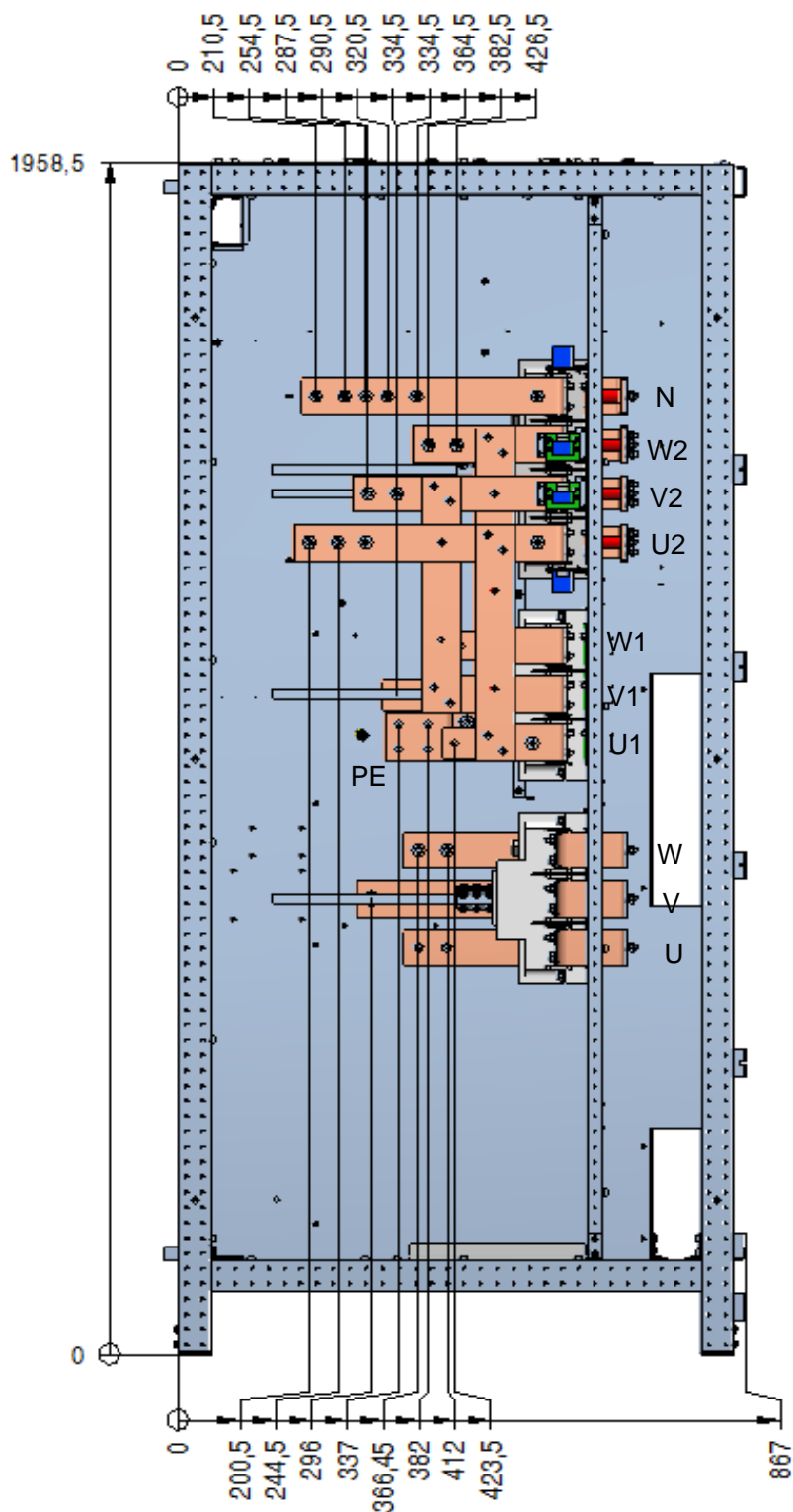


Рисунок 91 - БЛОК ВВОДА-ВЫВОДА 1200 А (ПОЛНЫЙ) С ПОЛЬЗОВАТЕЛЬСКИМИ СИЛОВЫМИ СОЕДИНЕНИЯМИ - ВИД СБОКУ - ДАННЫЕ О ПОЛОЖЕНИИ ТОЧЕК ПОДСОЕДИНЕНИЯ

Рисунок 92

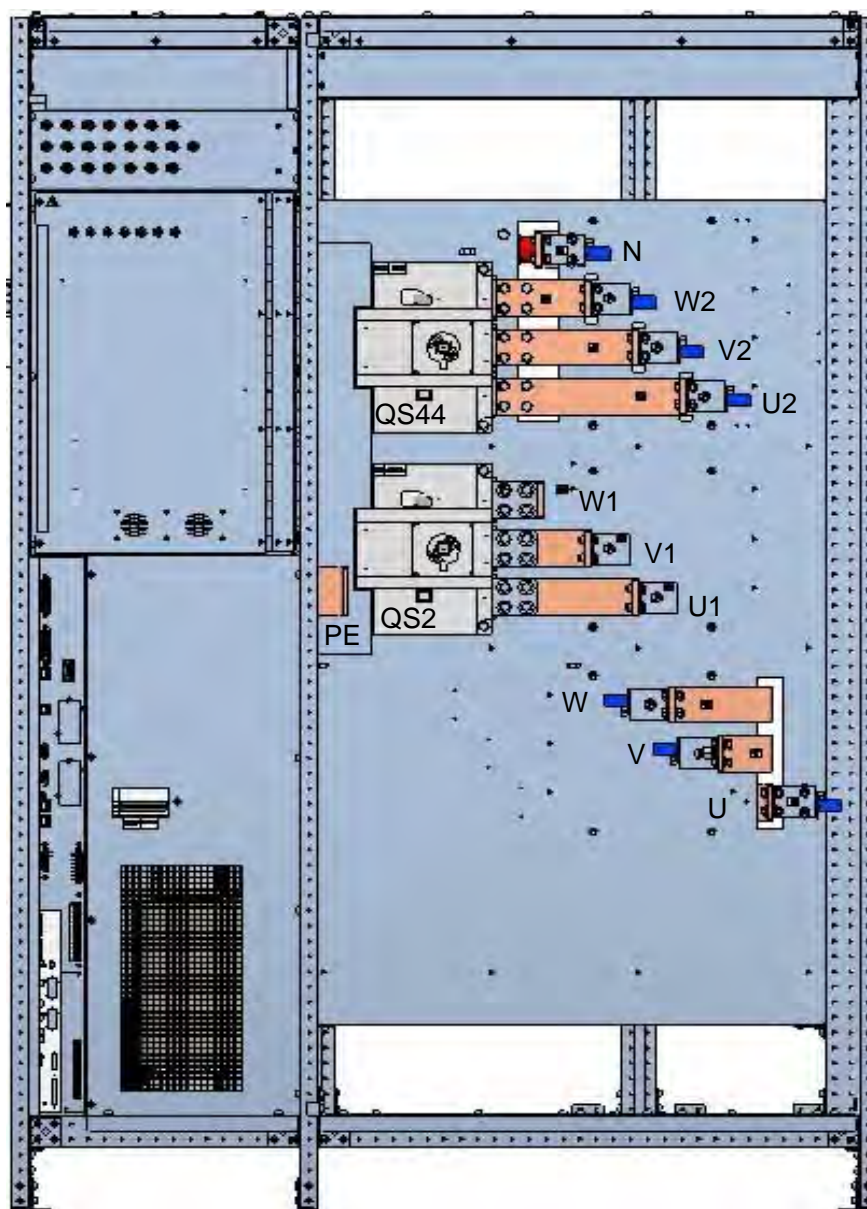


Рисунок 93 - БЛОК ВВОДА-ВЫВОДА 1200 А (СТОЙКА) С ПОЛЬЗОВАТЕЛЬСКИМИ СИЛОВЫМИ СОЕДИНЕНИЯМИ - ВИД СПЕРЕДИ -

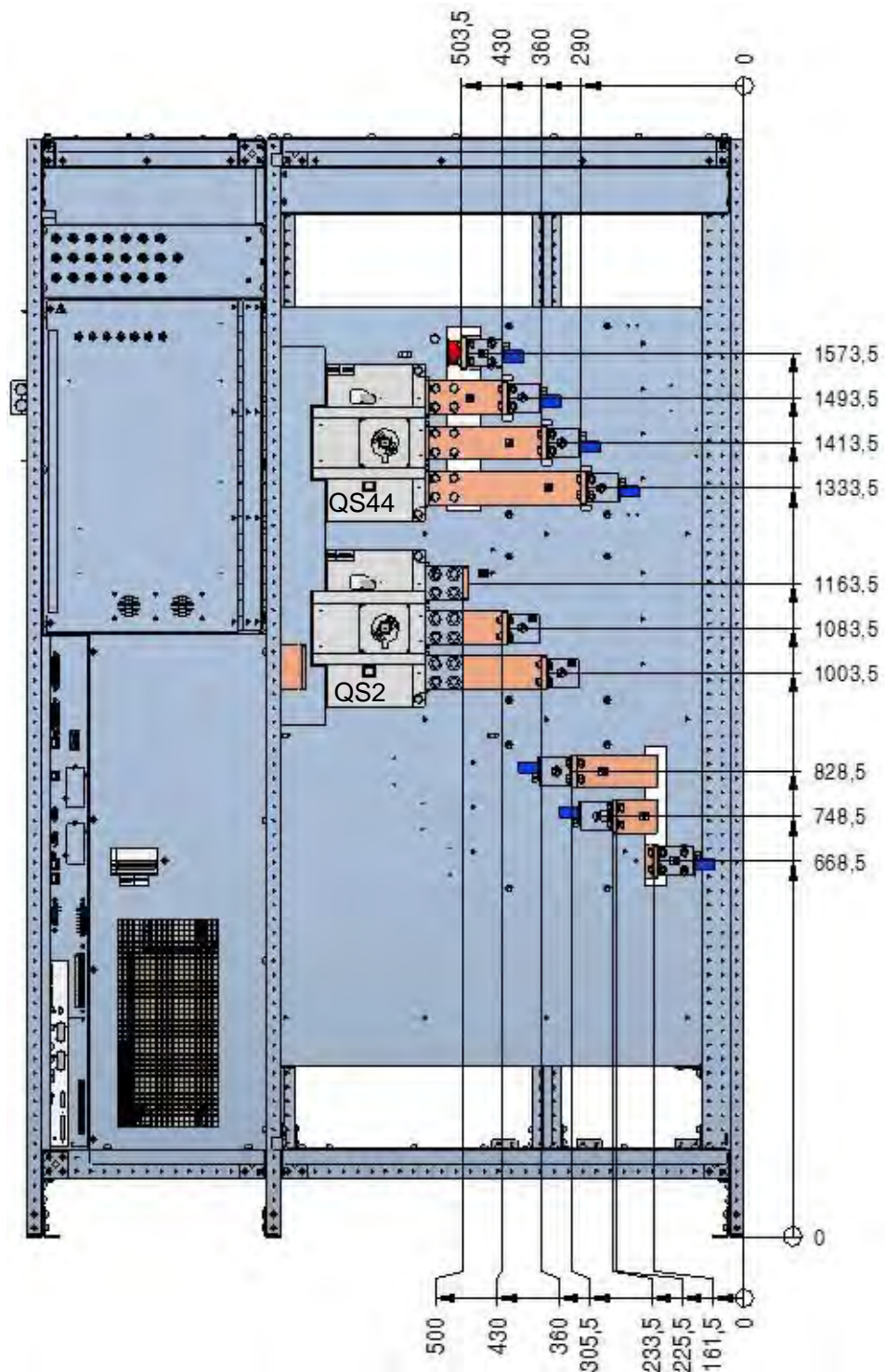


Рисунок 94 - БЛОК ВВОДА-ВЫВОДА 1200 А (СТОЙКА/ПУСТАЯ ВЕРСИЯ)
 С ПОЛЬЗОВАТЕЛЬСКИМИ СИЛОВЫМИ СОЕДИНЕНИЯМИ - ВИД СПЕРЕДИ -
 ДАННЫЕ О ПОЛОЖЕНИИ ТОЧЕК ПОДСОЕДИНЕНИЯ - ПУСТАЯ ВЕРСИЯ ПОСТАВЛЯЕТСЯ
 БЕЗ ПЕРЕКЛЮЧАТЕЛЕЙ QS44 И QS2

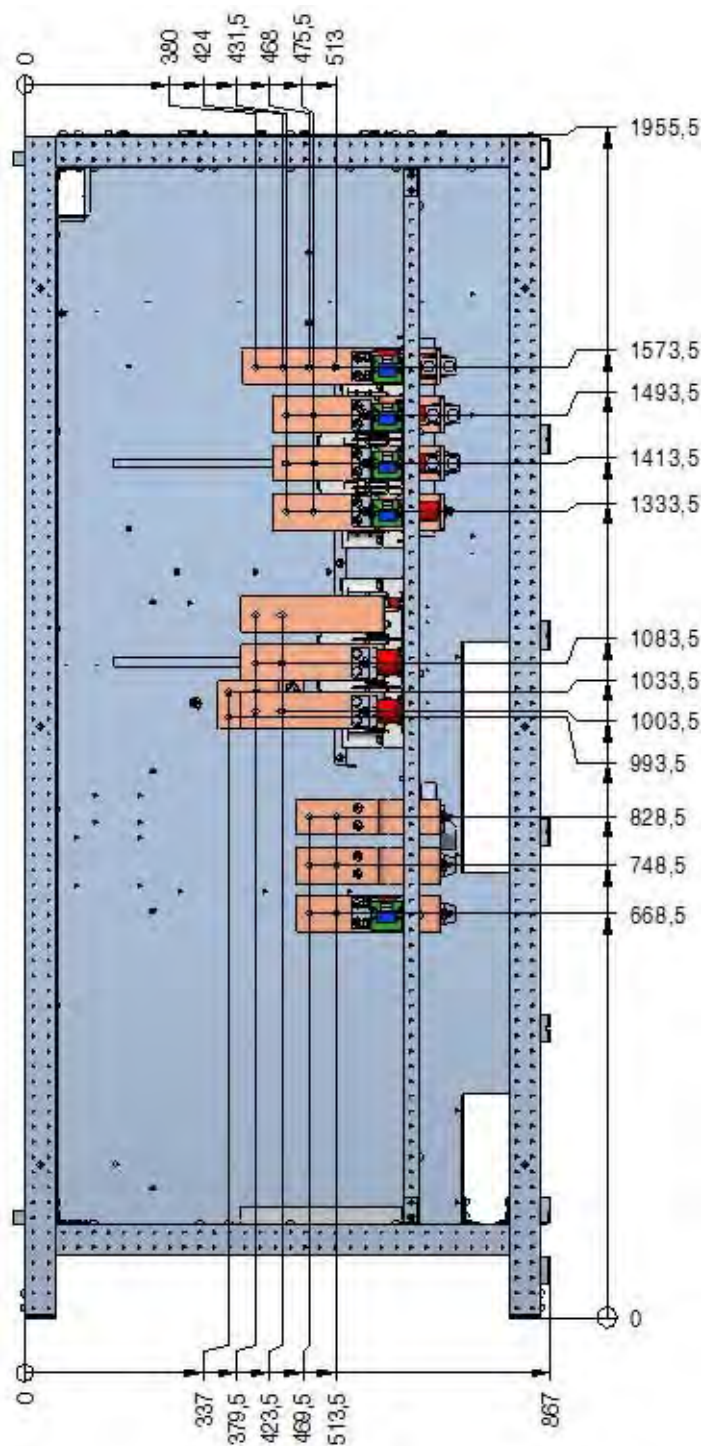


Рисунок 95 - БЛОК ВВОДА-ВЫВОДА 1200 А (СТОЙКА/ПУСТАЯ ВЕРСИЯ)
 С ПОЛЬЗОВАТЕЛЬСКИМИ СИЛОВЫМИ СОЕДИНЕНИЯМИ - ВИД СБОКУ -
 ДАННЫЕ О ПОЛОЖЕНИИ ТОЧЕК ПОДСОЕДИНЕНИЯ

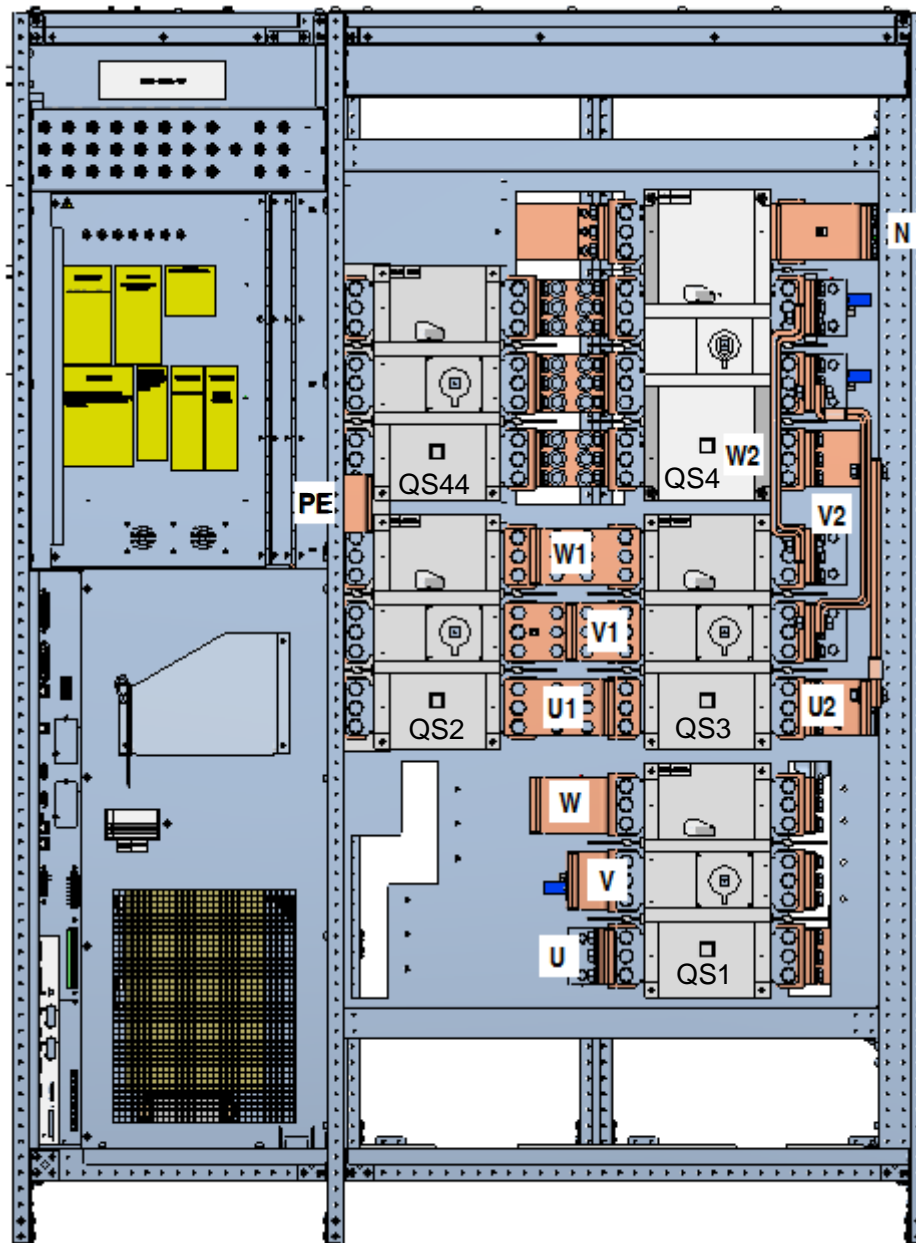


Рисунок 96 - БЛОК ВВОДА-ВЫВОДА 2400 А (ПОЛНЫЙ) С ПОЛЬЗОВАТЕЛЬСКИМИ СИЛОВЫМИ СОЕДИНЕНИЯМИ - ВИД СПЕРЕДИ

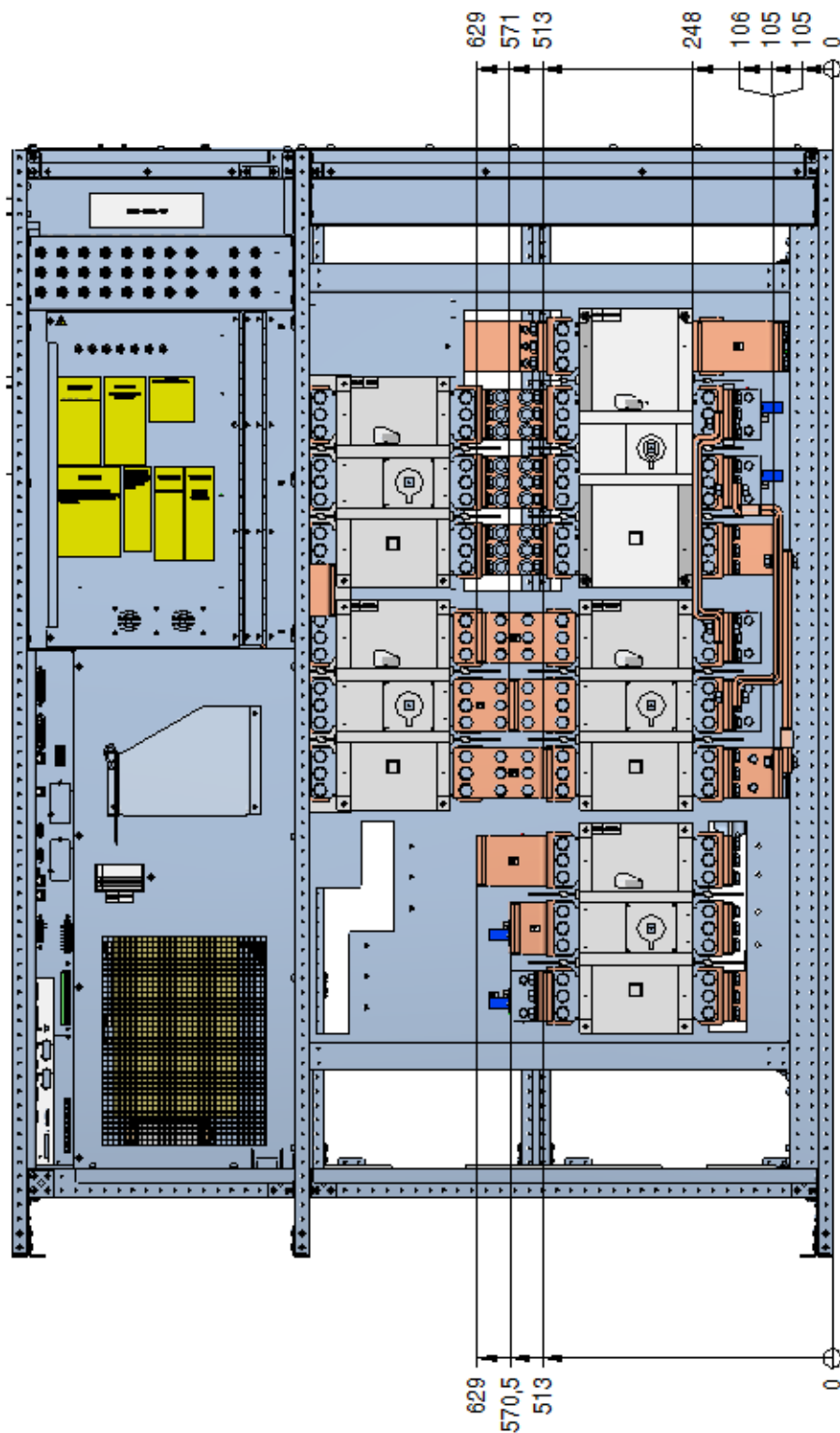


Рисунок 97 - БЛОК ВВОДА-ВЫВОДА 2400 А (ПОЛНЫЙ) С ПОЛЬЗОВАТЕЛЬСКИМИ СИЛОВЫМИ СОЕДИНЕНИЯМИ - ВИД СПЕРЕДИ - ДАННЫЕ О ПОЛОЖЕНИИ ТОЧЕК ПОДСОЕДИНЕНИЯ

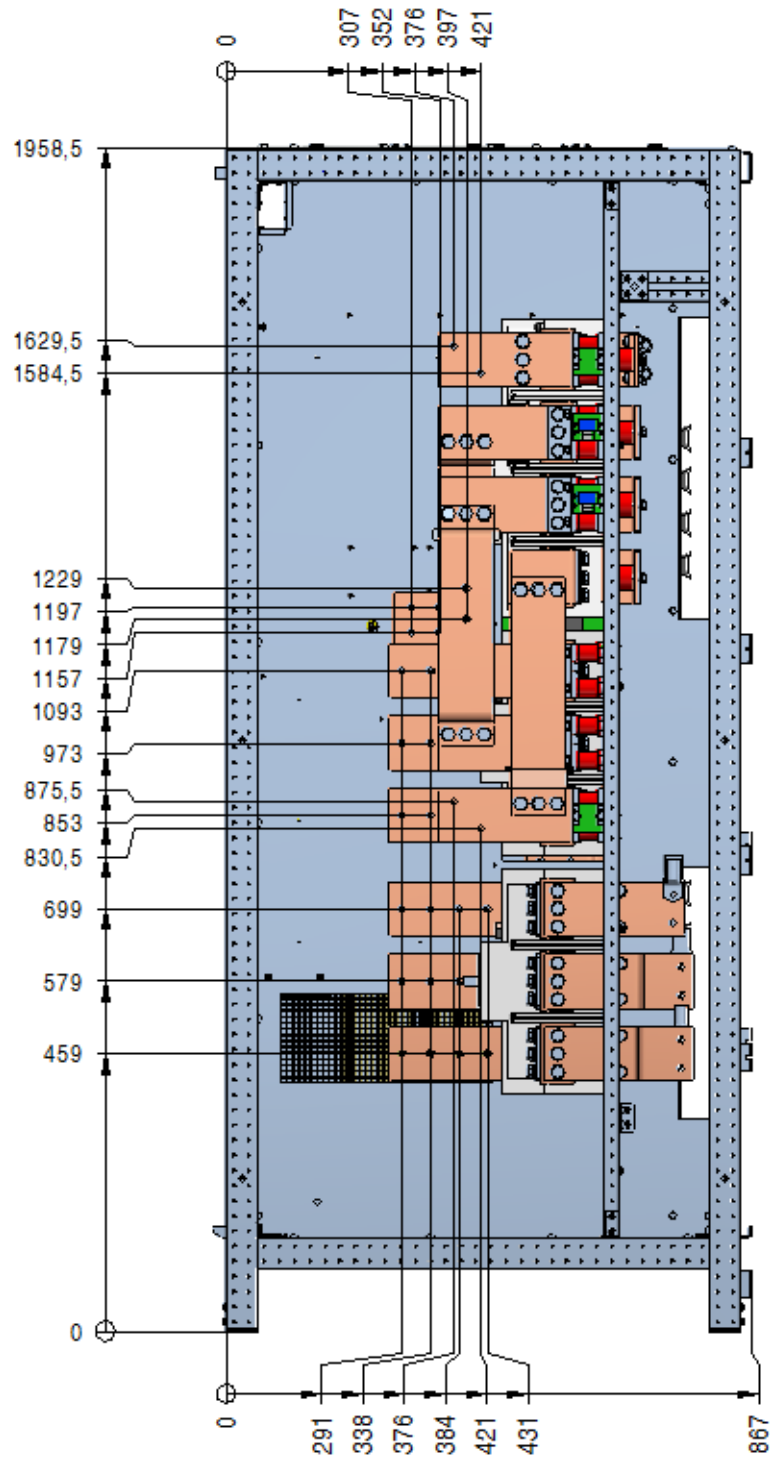


Рисунок 98 - БЛОК ВВОДА-ВЫВОДА 2400 А (ПОЛНЫЙ) С ПОЛЬЗОВАТЕЛЬСКИМИ СИЛОВЫМИ СОЕДИНЕНИЯМИ - ВИД СБОКУ - ДАННЫЕ О ПОЛОЖЕНИИ ТОЧЕК ПОДСОЕДИНЕНИЯ

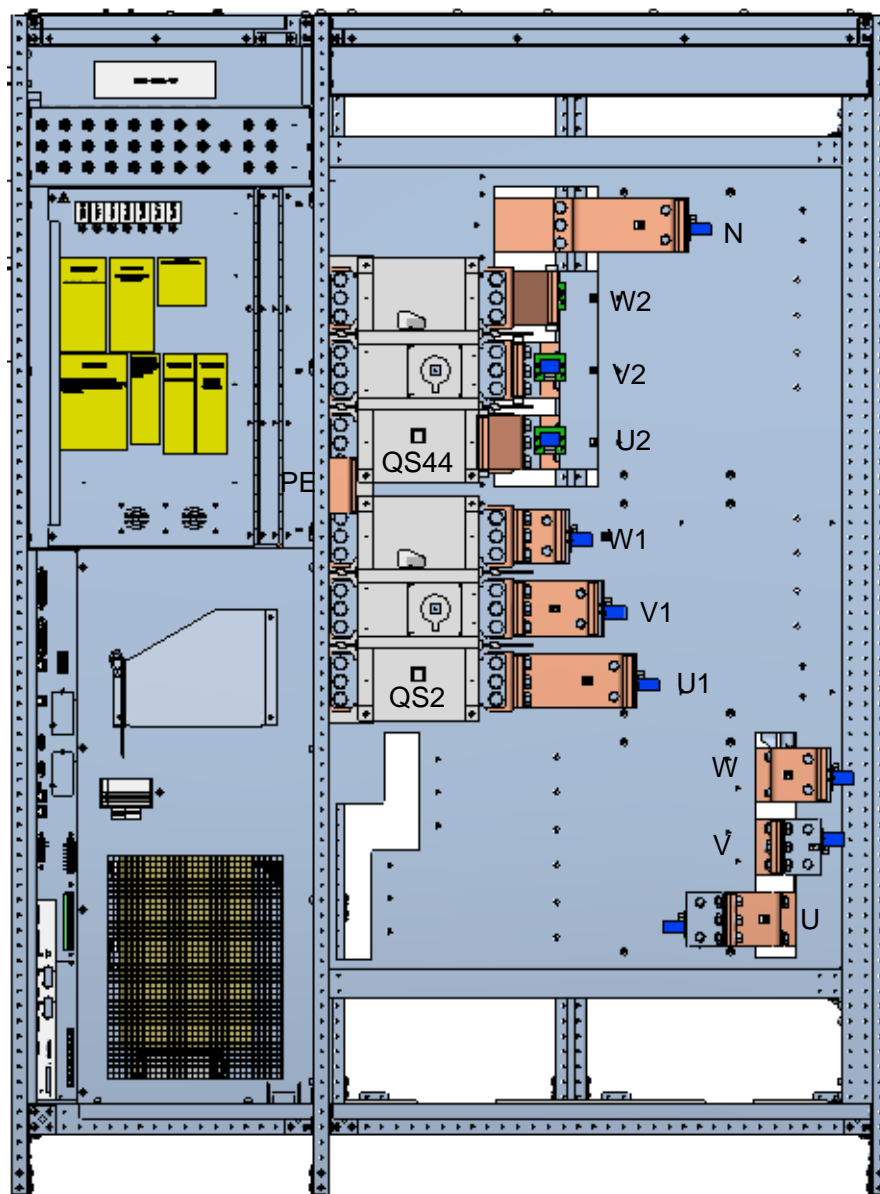


Рисунок 99 - БЛОК ВВОДА-ВЫВОДА 2400 А (СТОЙКА/ПУСТАЯ ВЕРСИЯ)
С ПОЛЬЗОВАТЕЛЬСКИМИ СИЛОВЫМИ СОЕДИНЕНИЯМИ - ВИД СПЕРЕДИ -
ПУСТАЯ ВЕРСИЯ ПОСТАВЛЯЕТСЯ БЕЗ ПЕРЕКЛЮЧАТЕЛЕЙ QS44 И QS2

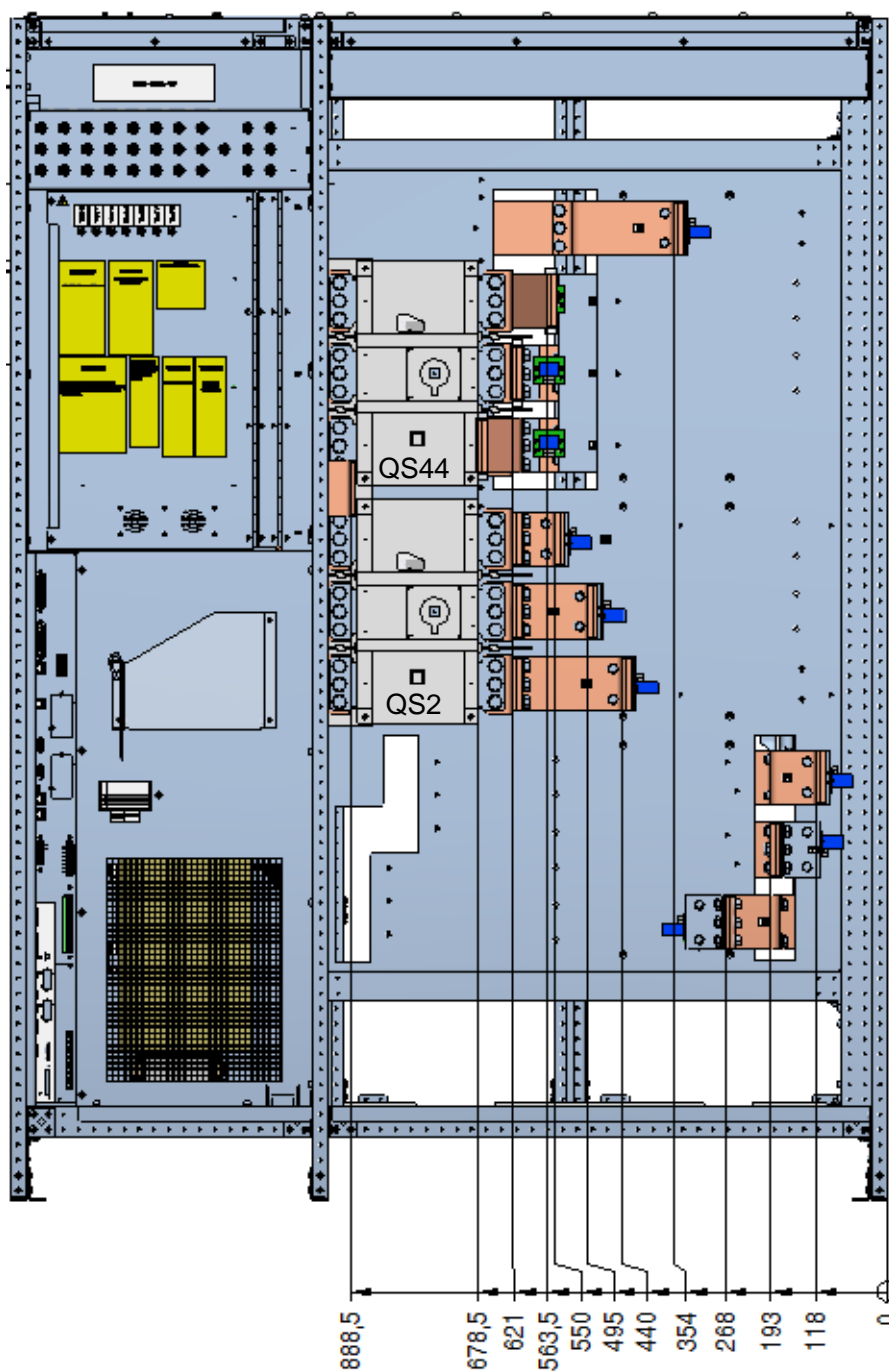


Рисунок 100 - БЛОК ВВОДА-ВЫВОДА 2400 А (СТОЙКА/ПУСТАЯ ВЕРСИЯ)
 С ПОЛЬЗОВАТЕЛЬСКИМИ СИЛОВЫМИ СОЕДИНЕНИЯМИ - ВИД СПЕРЕДИ -
 ДАННЫЕ О ПОЛОЖЕНИИ ТОЧЕК ПОДСОЕДИНЕНИЯ - ПУСТАЯ ВЕРСИЯ ПОСТАВЛЯЕТСЯ
 БЕЗ ПЕРЕКЛЮЧАТЕЛЕЙ QS44 И QS2

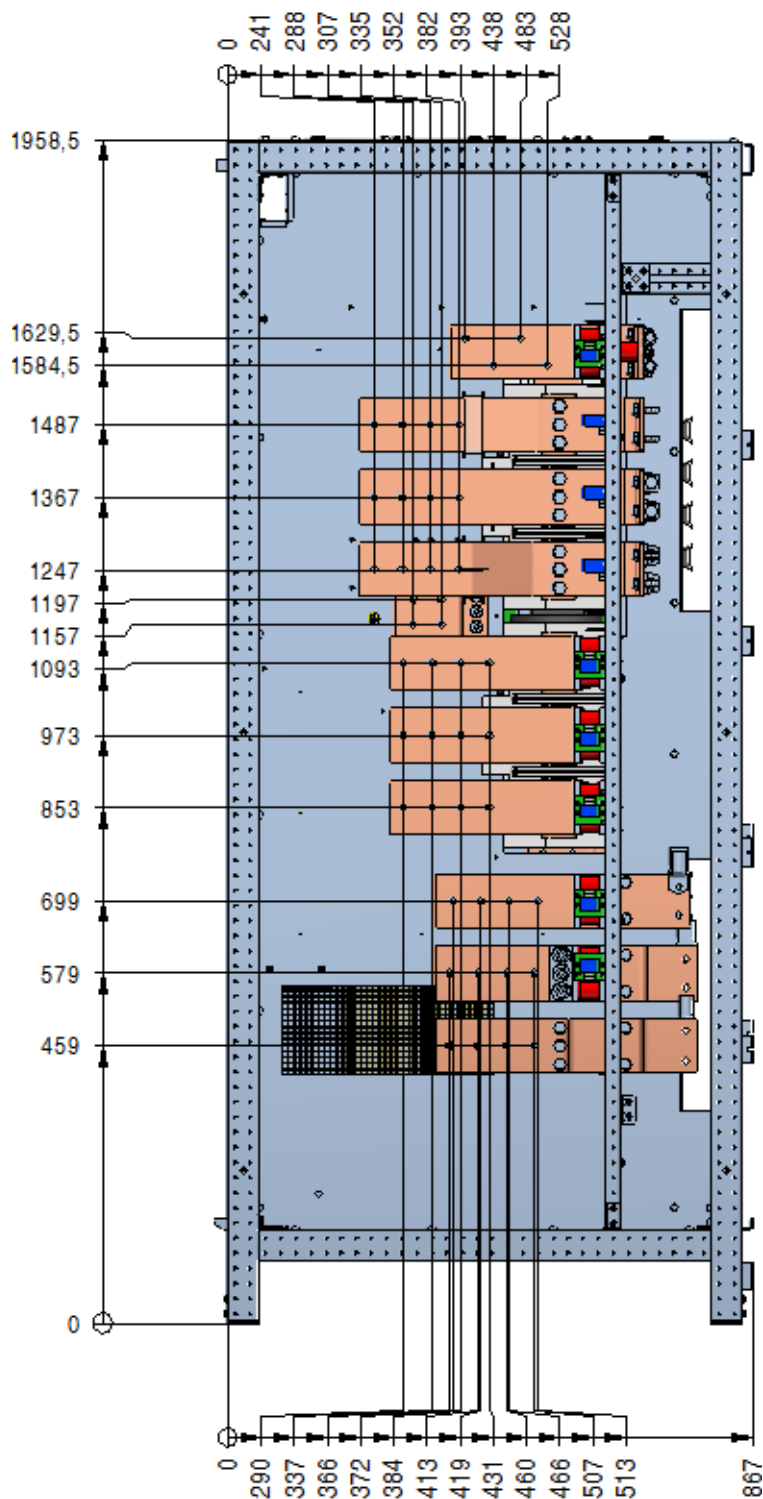


Рисунок 101 - БЛОК ВВОДА-ВЫВОДА 2400 А (СТОЙКА/ПУСТАЯ ВЕРСИЯ) С ПОЛЬЗОВАТЕЛЬСКИМИ СИЛОВЫМИ СОЕДИНЕНИЯМИ - ВИД СБОКУ - ДАННЫЕ О ПОЛОЖЕНИИ ТОЧЕК ПОДСОЕДИНЕНИЯ

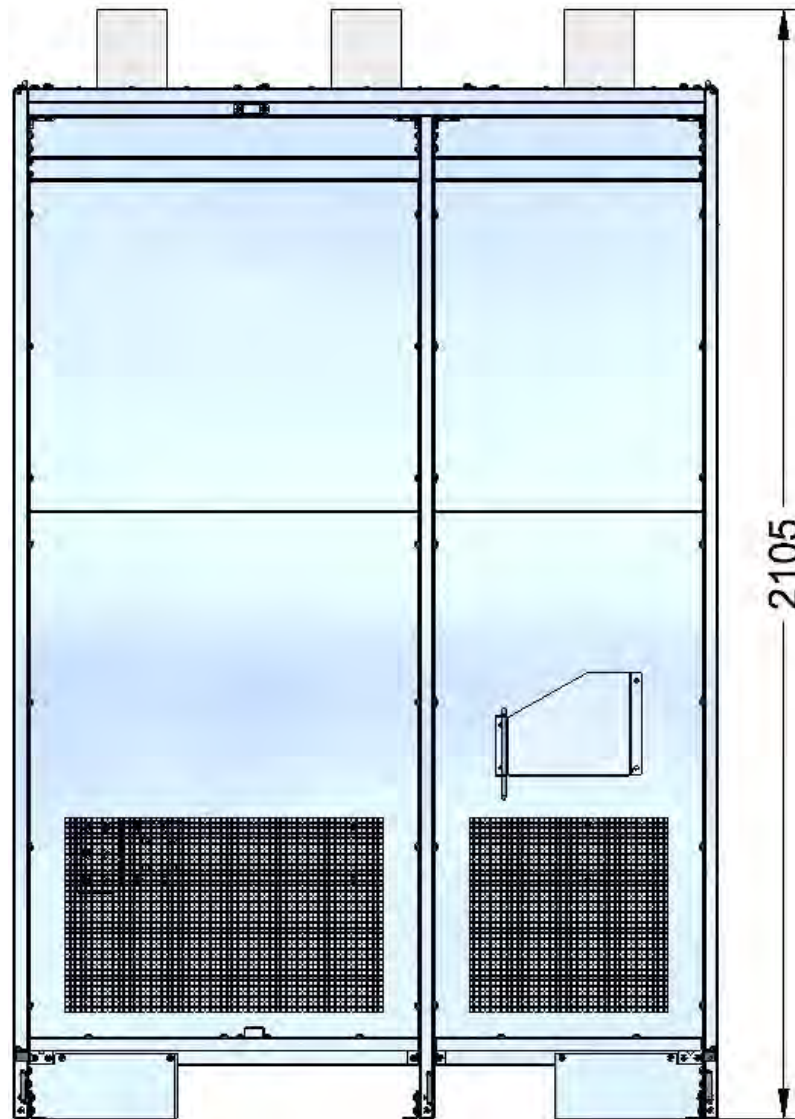


Рисунок 102 - БЛОК ВВОДА-ВЫВОДА 3000 А С ПОЛЬЗОВАТЕЛЬСКИМИ СИЛОВЫМИ СОЕДИНЕНИЯМИ - ВИД СПЕРЕДИ - ОБОЗНАЧЕНИЯ ФЛАНЦЕВЫХ СОЕДИНЕНИЙ (см. "ПРИМЕЧАНИЕ" на стр. 127)

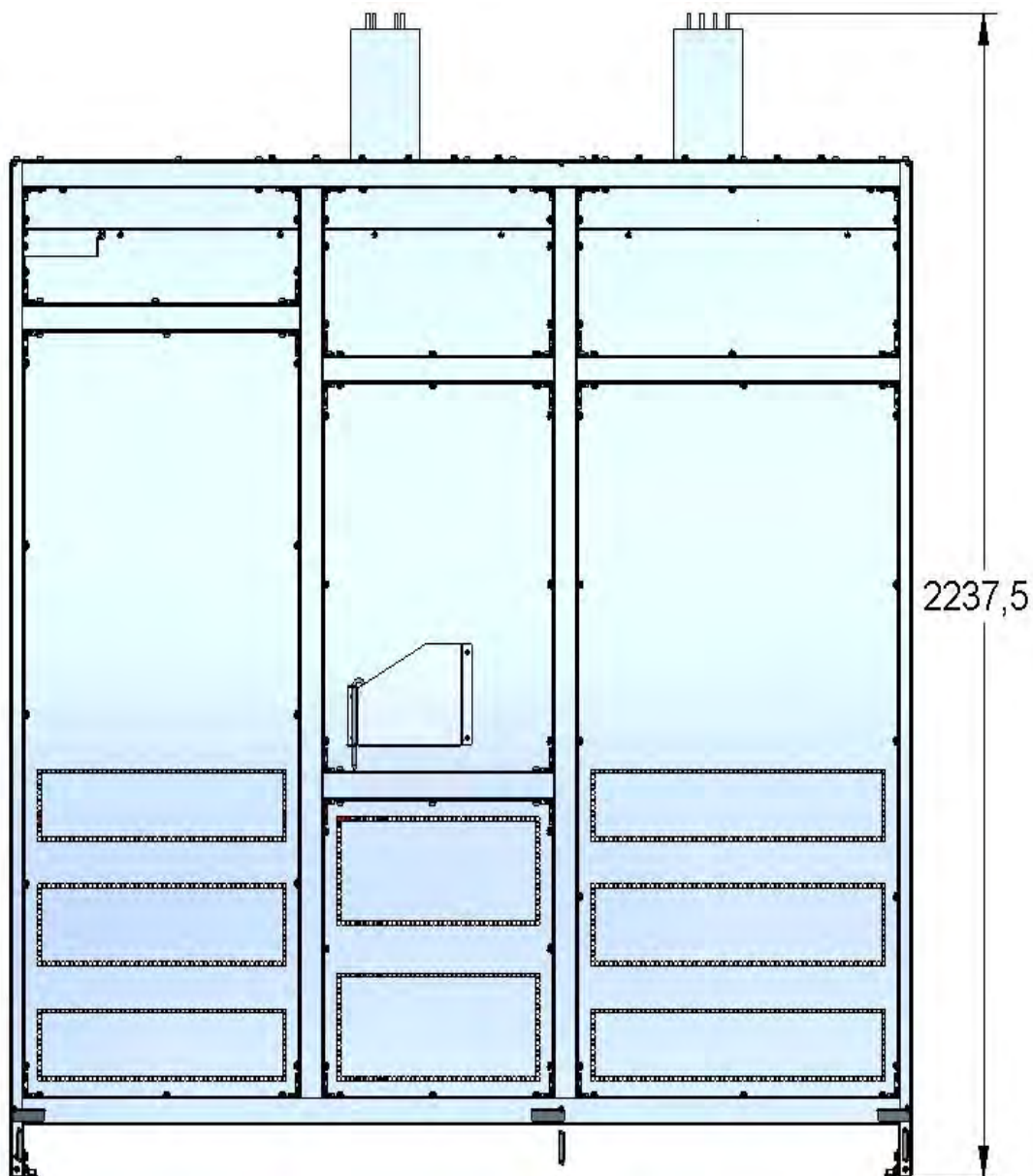


Рисунок 103 - БЛОК ВВОДА-ВЫВОДА 4000-5000 А С ПОЛЬЗОВАТЕЛЬСКИМИ СИЛОВЫМИ СОЕДИНЕНИЯМИ - ВИД СПЕРЕДИ - ОБОЗНАЧЕНИЯ ФЛАНЦЕВЫХ СОЕДИНЕНИЙ (см. "ПРИМЕЧАНИЕ" на стр. 127)

4.8. Подключение аккумуляторной батареи

ИБП оборудован разделительным устройством для переключения на питание от аккумуляторной батареи постоянного тока.

- ▶ Прежде чем подключать аккумуляторную батарею, прочтите инструкцию и предупреждающую табличку на ИБП или отделении для аккумуляторной батареи.



Примечание

См. указания по технике безопасности при использовании и обслуживании аккумуляторных батарей ИБП в руководствах, поставляемых изготовителями соответствующих батарей. Приведенные в этой главе сведения о технике безопасности при работе с аккумуляторными батареями содержат основные положения, которые должны учитываться при проектировании установки и которые, в зависимости местных условий, могут влиять на выбор решения.



Предупреждение

При работе с аккумуляторными батареями, используемыми с Liebert Liebert Trinergy™ Cube, требуется особая осторожность. Когда аккумуляторные батареи соединены вместе, общее напряжение превышает 500 В. Важно обеспечить, чтобы аккумуляторные батареи были установлены отдельно, в специальном, запирающемся на ключ, шкафу или помещении для аккумуляторных батарей.



Предупреждение

При возникновении неисправностей полка с аккумуляторными батареями и/или шкаф или кронштейны для аккумуляторных батарей могут оказаться под напряжением!



Примечание

Согласно требованиям директив Совета Европы должны использоваться отделения для аккумуляторных батарей с оригинальными аксессуарами. При использовании другого аккумуляторного оборудования необходимо обеспечить соблюдение директив Совета Европы и оформить соответствующую декларацию. Параметры ИБП должны быть заданы с помощью служебного программного обеспечения, и цепь должна быть оборудована отключающим устройством, обеспечивающим разъединение всех полюсов, как указано в Табл. 1 "Номинальный ток через ИБП" на стр. 79. При выборе аккумуляторных проводов необходимо учитывать требования к подключению к клеммам +/-.



Предупреждение

ПРОВЕРЬТЕ СОБЛЮДЕНИЕ ПОЛЯРНОСТИ!



Примечание

В установках с ИБП чаще всего используются аккумуляторные батареи с клапанным регулированием.

Элементы с клапанным регулированием не герметичны.

Газа выделяется меньше, чем в случае элементов, заправляемых вручную, но при планировании размещения аккумуляторной батареи, необходимо предусмотреть соответствующую вентиляцию и отвод тепла.

Элементы с клапанным регулированием требуют определенного обслуживания. Они должны содержаться в чистоте, их контакты необходимо периодически осматривать и проверять, чтобы они были затянуты, и чтобы на них не было коррозии.

При перевозке и хранении аккумуляторные батареи неизбежно теряют часть заряда. Прежде чем проверять емкость аккумуляторной батареи, ее необходимо полностью зарядить, на что может потребоваться несколько часов.

Обычно рабочие показатели элементов улучшаются после нескольких циклов заряда и разряда.



Примечание

Зарядное устройство должно быть пригодно для использования с разными типами аккумуляторных батарей и с разным числом элементов. В таблице технических данных (Гл. 8. на стр. 123 и Пар. 9 на стр. 125) указаны типы аккумуляторных батарей, которые могут использоваться, и число элементов, на которое должно быть рассчитано зарядное устройство. Максимальный ток зарядки может регулироваться и зависит от номинала ИБП и рабочих условий (Гл. 8. на стр. 123). Существуют разные методы зарядки (в зависимости от типа аккумуляторной батареи), которые должны выбираться только уполномоченными специалистами.

4.9. Соединения между отделениями для аккумуляторных батарей и ИБП

Кабели для подключения ИБП к шкафам батарей не входят в комплект ИБП. Они могут быть предоставлены производителем по запросу.

Интерфейс, позволяющий регулировать температуру в зоне аккумуляторной батареи (RBI), поставляется как стандартное оборудование и включает соединительный кабель RJ длиной 30 метров.

RBI необходимо подключить к XP2 CIB на панели соединений (см. Рис. 104 на стр. 101 только для информации).

В системе в качестве стандартного оборудования предусмотрен только один RBI с кабелем. При необходимости установки и использования дополнительного RBI в зависимости от конфигурации аккумуляторных батарей см. Рис. 6.5 на стр. 118.



Предупреждение

Перед включением системы проверьте полярность подключения аккумуляторной батареи ИБП.

Неправильное подключение может привести к повреждению системы и опасно для оператора.

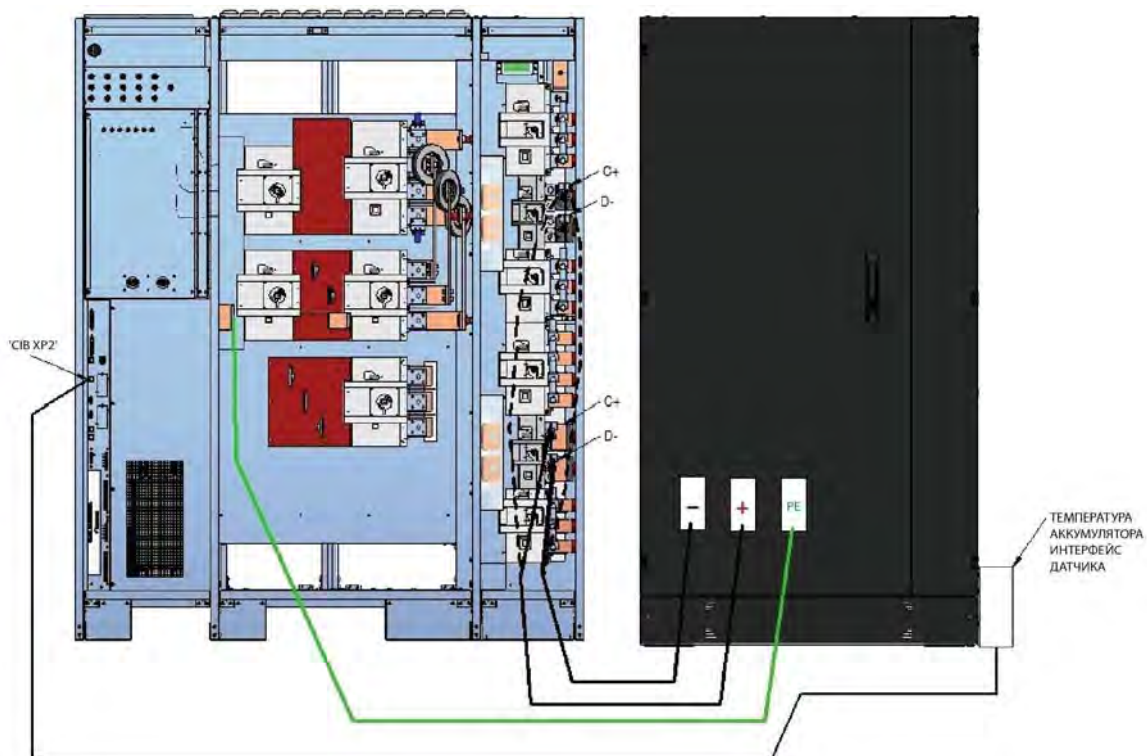


Рисунок 104 - ВНЕШНИЕ КОНТАКТЫ АККУМУЛЯТОРНОЙ БАТАРЕИ

4.10. Обращение с аккумуляторными батареями



Предупреждение

Аккумуляторные батареи являются потенциальным источником опасности из-за своего электрического заряда и химического состава. Поэтому необходимо соблюдать инструкцию по обращению с аккумуляторной батареей, поставленную изготовителем. Обычно инструкция входит в комплект поставляемого оборудования.

4.10.1. Зарядка аккумуляторных батарей



Примечание

При зарядке необходимо соблюдать инструкции, напечатанные на упаковке.

4.10.2. Замена аккумуляторных батарей



Примечание

При замене аккумуляторных батарей убедитесь, что новые аккумуляторные батареи полностью заряжены.

4.10.3. Подключение внешних аккумуляторных батарей



Предупреждение

Если аккумуляторная батарея отключалась и должна быть подключена обратно, то разъединительное устройство батареи можно замыкать, только убедившись, что в промежуточной цепи присутствует нужное напряжение правильной полярности (см. "Подключение аккумуляторной батареи" на стр. 100).

5. СОЕДИНЕНИЯ

5.1. Сигнальная проводка ИБП: подключение кабелей связи

Панели внутренних соединений расположены в МОДУЛЕ и в БЛОКЕ ВВОДА-ВЫВОДА, как показано на рисунках ниже.

Для доступа к панелям соединений снимите крышки панелей соединений МОДУЛЯ и БЛОКА ВВОДА-ВЫВОДА.

По завершении процедуры поставьте крышки панелей соединений МОДУЛЯ и БЛОКА ВВОДА-ВЫВОДА на место.

Сигнальная проводка проложена в верхней части внутри машины.

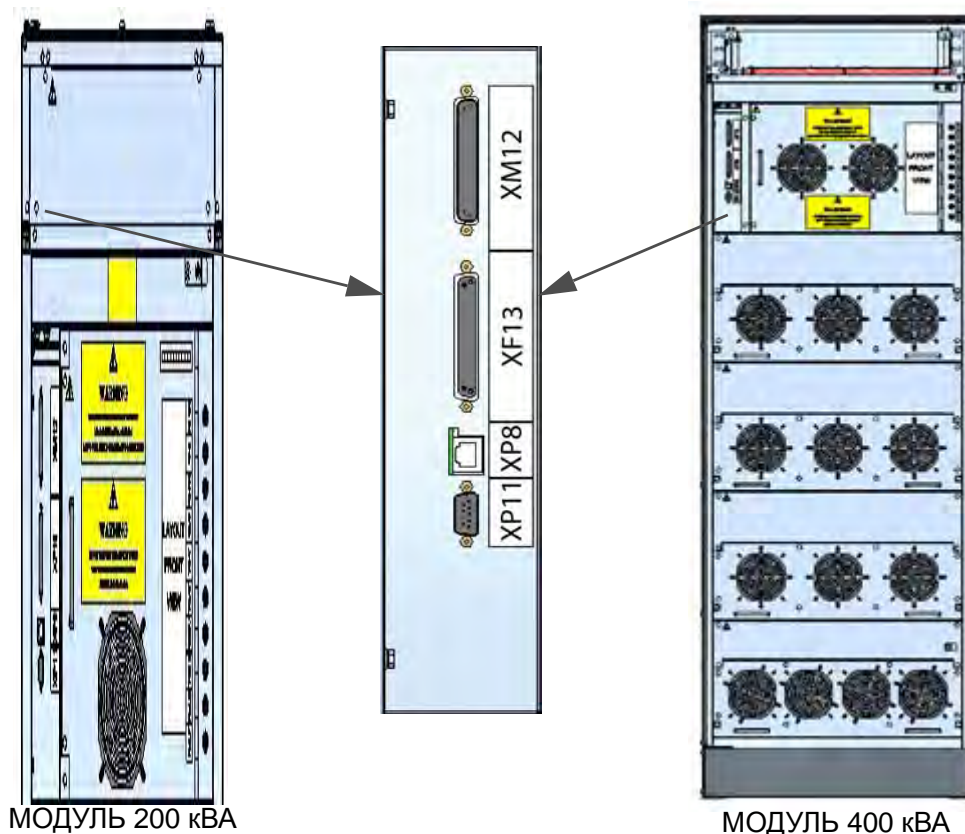


Рисунок 105 - МОДУЛЬ - Панель соединений

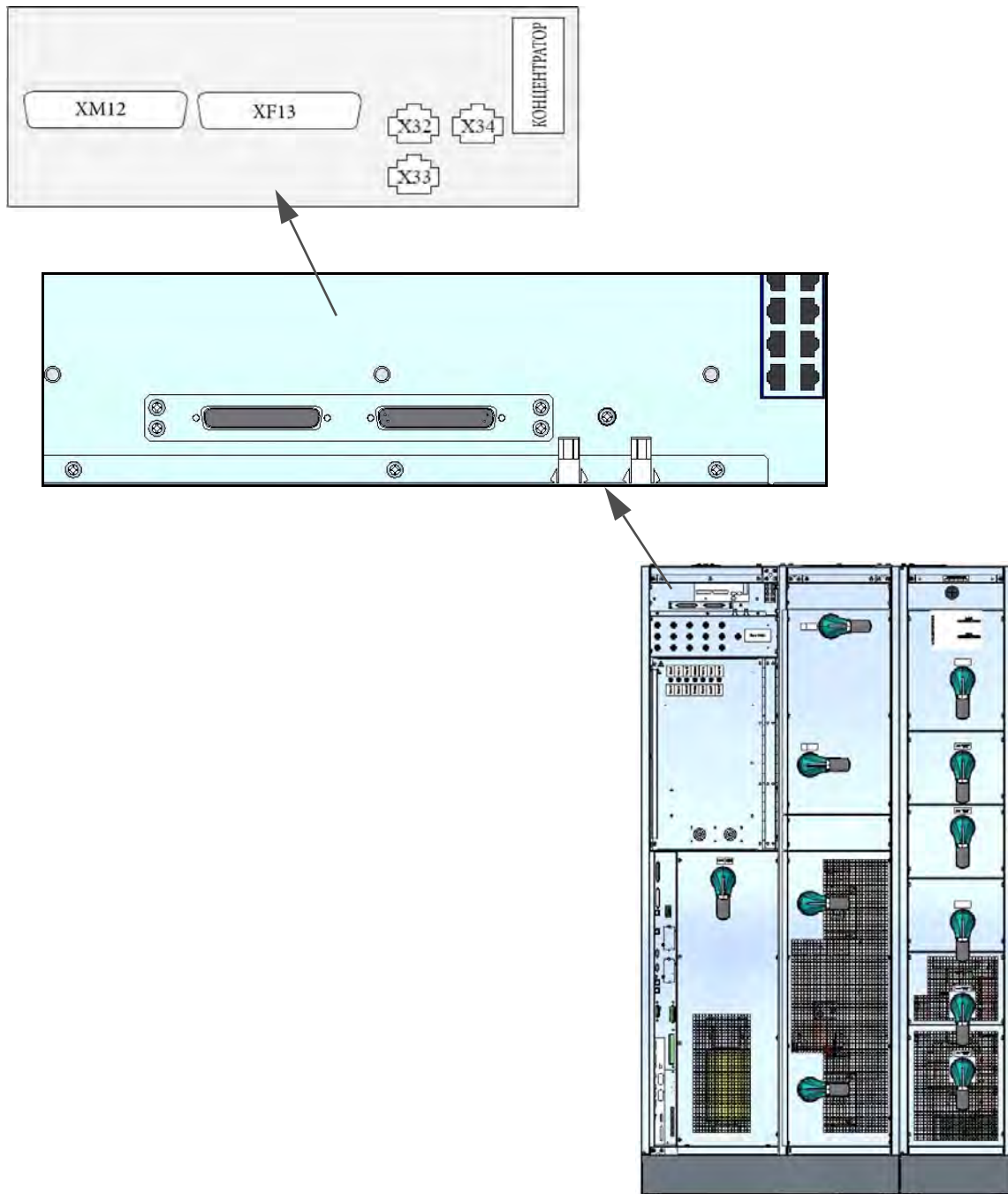


Рисунок 106 - БЛОК ВВОДА-ВЫВОДА 600 А - Панель соединений

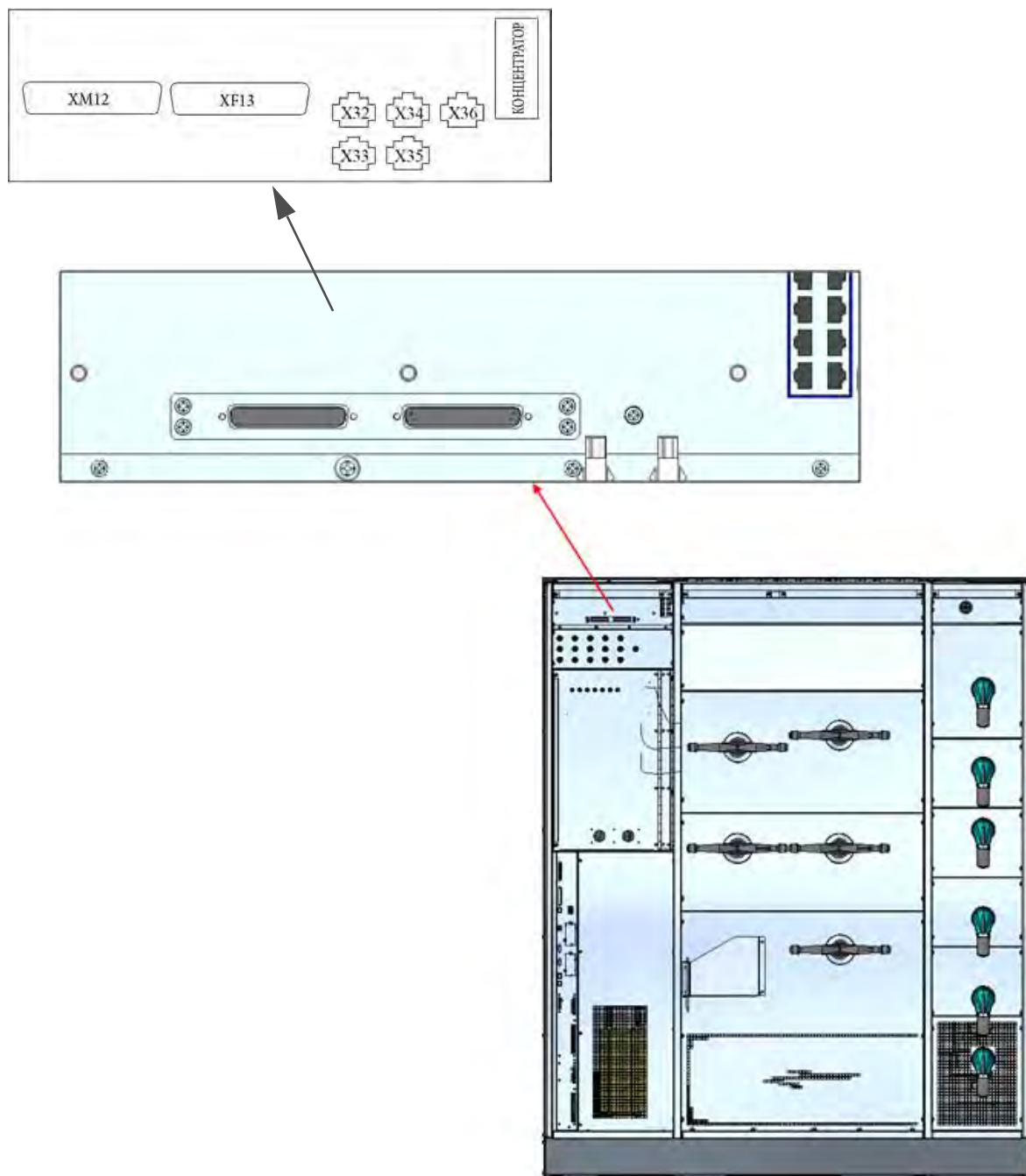


Рисунок 107 - БЛОК ВВОДА-ВЫВОДА 1200 А - Панель соединений

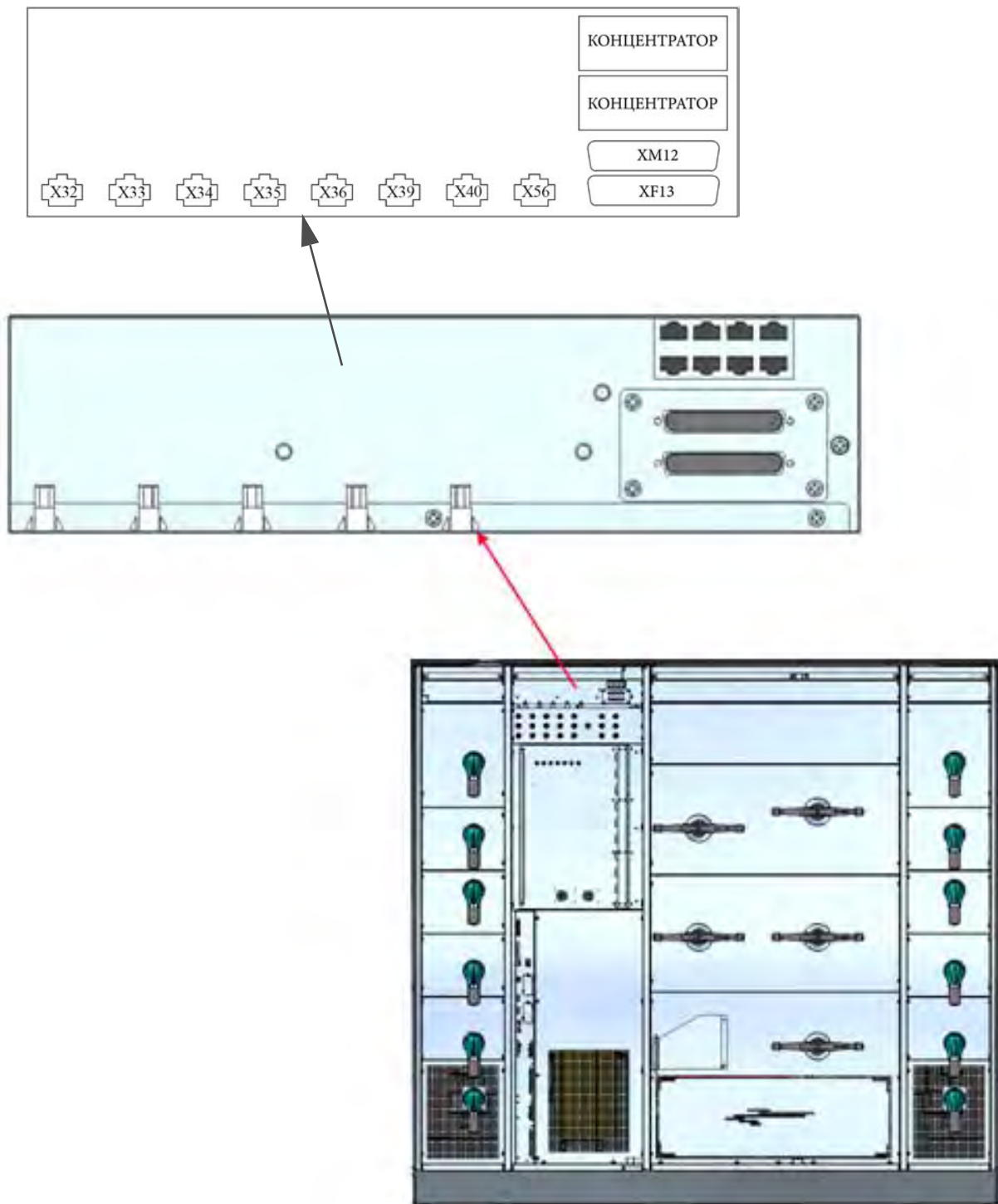


Рисунок 108 - БЛОК ВВОДА-ВЫВОДА 2400 А - Панель соединений

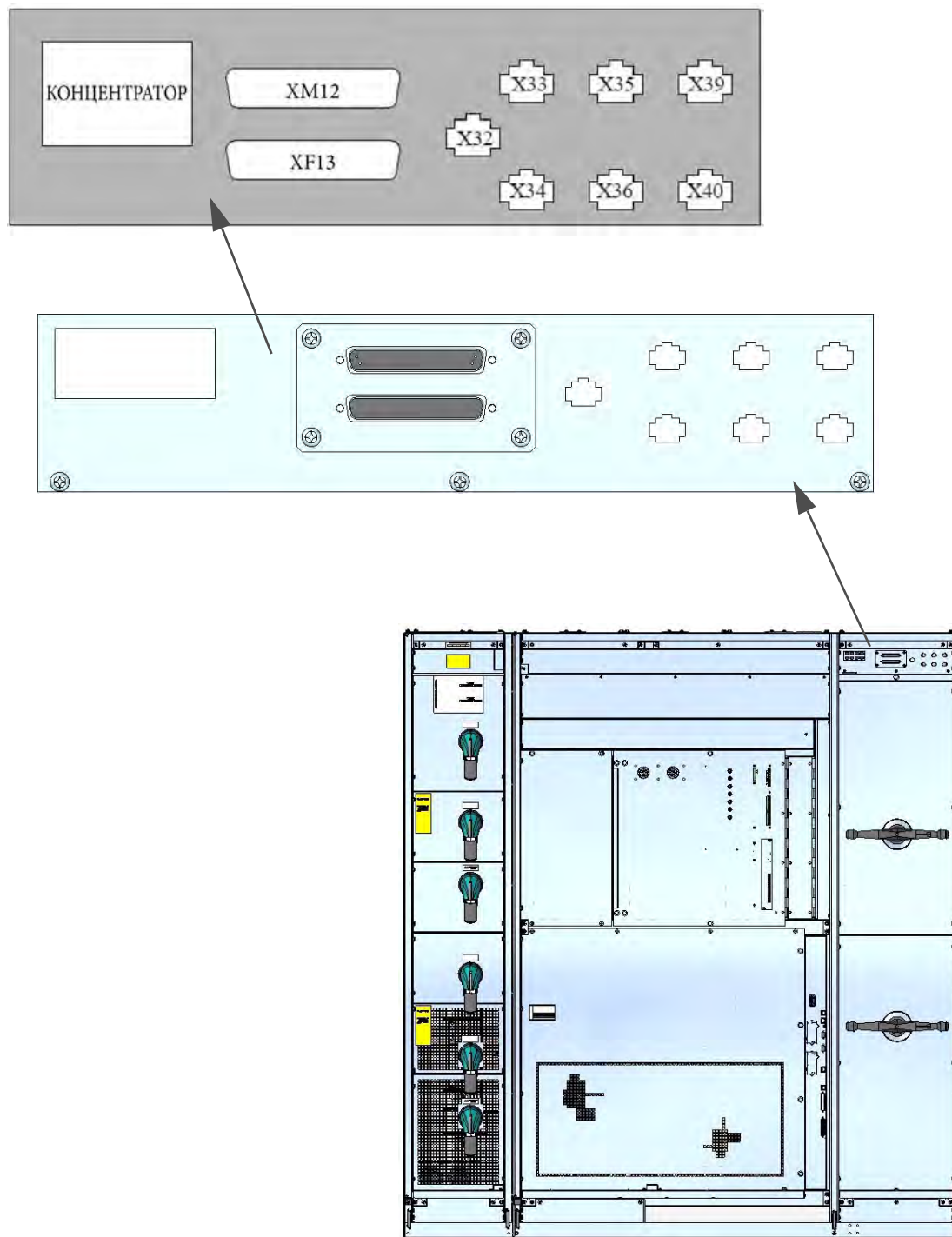


Рисунок 109 - БЛОК ВВОДА-ВЫВОДА 3000 А - Панель соединений

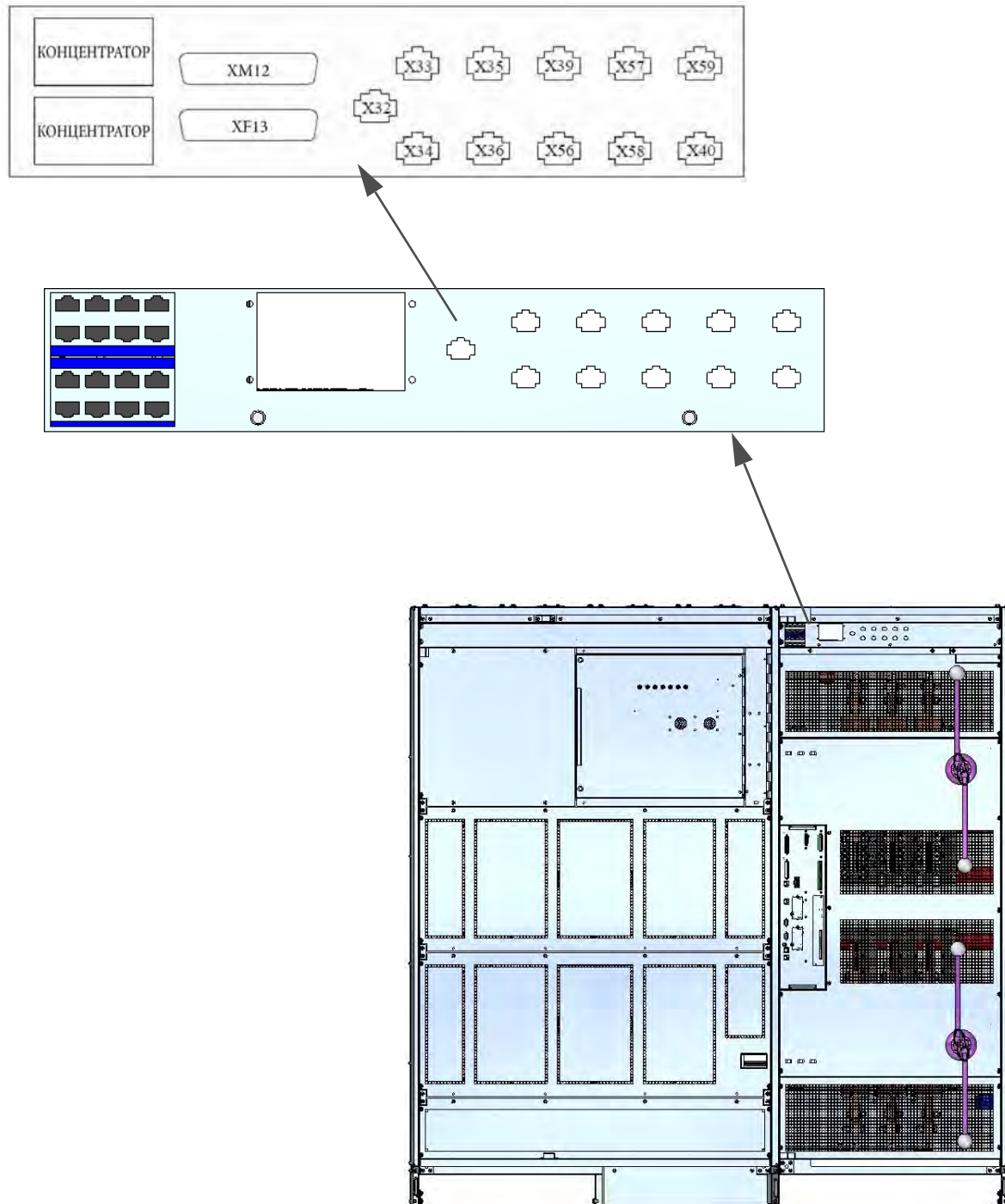


Рисунок 110 - БЛОК ВВОДА-ВЫВОДА 4000-5000 А - Панель соединений

Набор кабелей, используемых в каждой системе, зависит от конфигурации и числа установленных МОДУЛЕЙ ВЫКЛЮЧАТЕЛЕЙ и МОДУЛЕЙ.
Для информации в этом руководстве показаны две разные системы. В случае других конфигураций обращайтесь в службу технической поддержки.

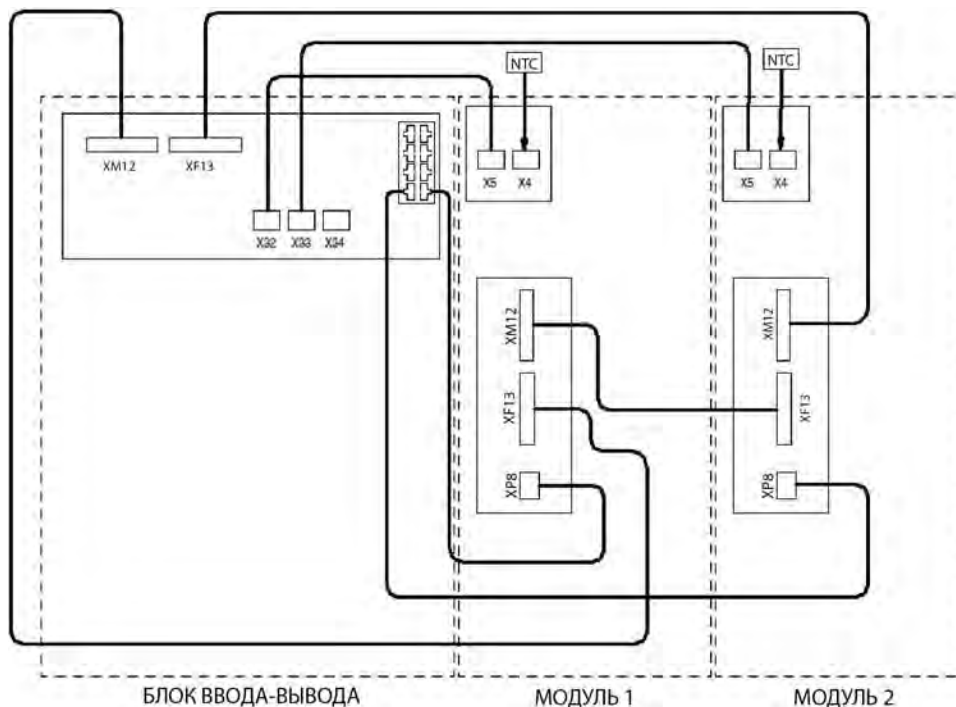


Рисунок 111 - МОНТАЖ ПАРАЛЛЕЛЬНОЙ ЦЕПИ и КАБЕЛЕЙ RJ45 - БЛОК ВВОДА-ВЫВОДА 1200 А и 2 МОДУЛЯ СПРАВА

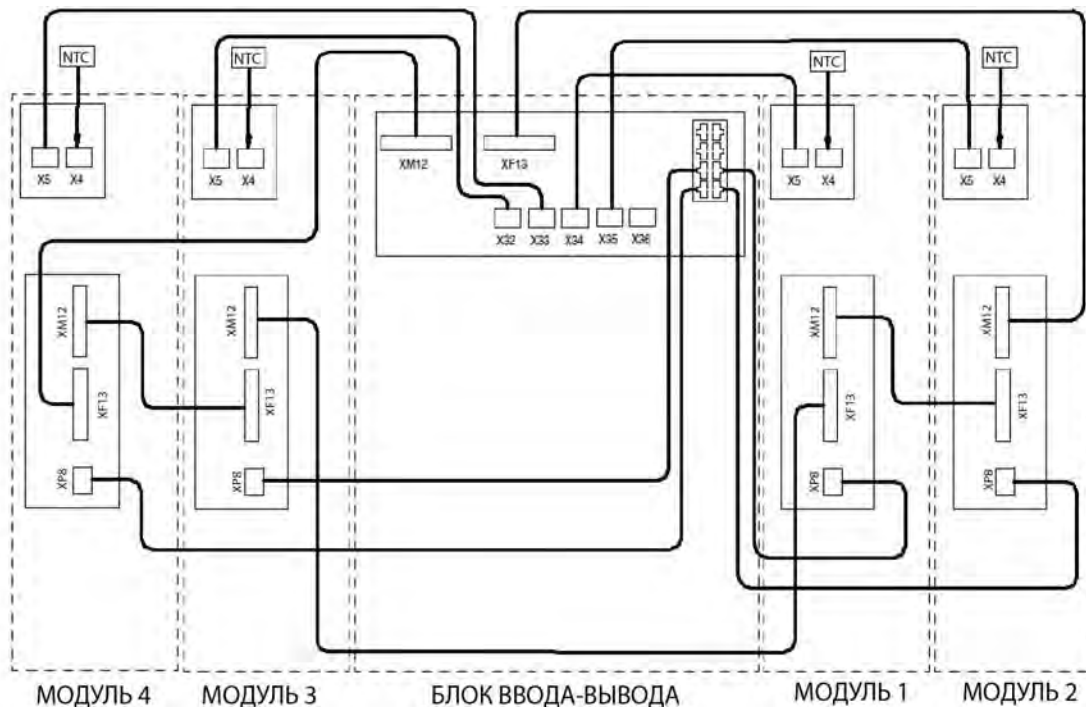


Рисунок 112 - МОНТАЖ ПАРАЛЛЕЛЬНОЙ ЦЕПИ и КАБЕЛЕЙ RJ45 - БЛОК ВВОДА-ВЫВОДА 2400 А, 2 МОДУЛЯ СПРАВА, 2 МОДУЛЯ СЛЕВА

5.2. Пользовательская сигнальная проводка

Устройство Liebert Trinergy™ Cube оборудовано следующими интерфейсами:

- XP19A/B - 25-контактные разъемы для параллельных соединений (плата B2B);
- XP3 - Интерфейс RJ-45 для синхронизации с внешним устройством MBSM или Syncrolite;
- XP29 - 3-контактный резьбовой разъем для выходного контакта обратного тока;
- XP60 - Slot для модема LIFE™ ;
- XP61 - Slot для соединительных устройств (для будущего использования);
- XP2 - Разъем RJ-45 для соединения с интерфейсной платой аккумуляторной батареи (плата CIB);
- XP3A - Последовательный сервисный интерфейс (плата CIB);
- XP6 - Последовательный интерфейс для внешнего LIFE™ (плата CIB);
- XP10A - Разъем RJ45, соединенный с MUN Ethernet 1 (плата CIB).
Изначально не активирован.

При активации защиты будет использоваться для связи с LIFE™ через IP-соединение;

- XP14 - Интерфейс RJ-45 Ethernet только для обслуживания и ввода в эксплуатацию (плата CIB);
- XP10 - Разъем аварийного отключения (EPO);
- XP11 - Входной разъем (плата ввода-вывода);
- XP12 - Выходной разъем (плата ввода-вывода);
- VL1-VL2 - Светодиоды для XP10 - EPO;
- VL3-VL10 - Светодиоды для XP11 - плата ввода-вывода.

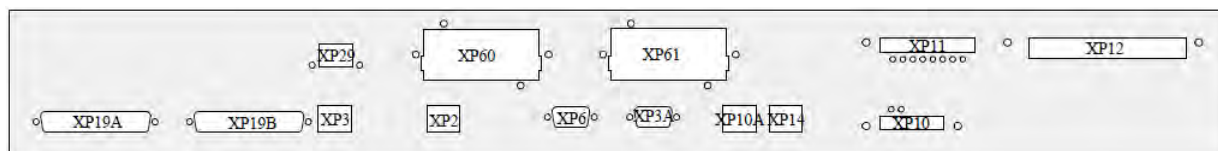


Рисунок 113 - БЛОК ВВОДА-ВЫВОДА 600-1200-2400 А - Маркировка панели соединений

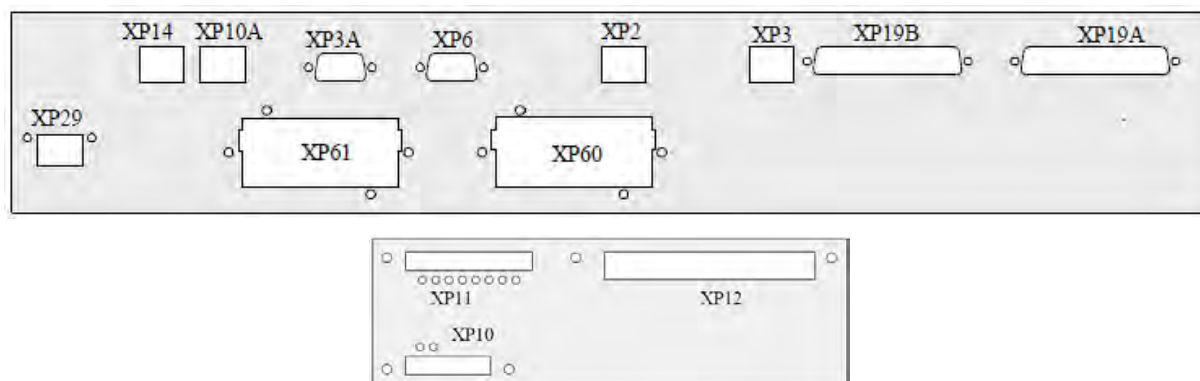


Рисунок 114 - БЛОК ВВОДА-ВЫВОДА 3000 А - Маркировка панели соединений

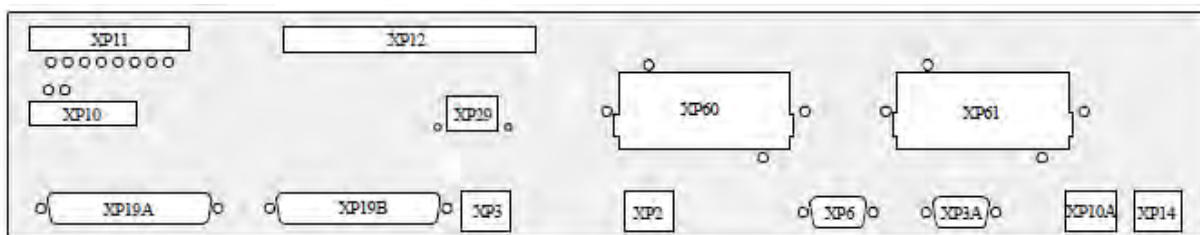


Рисунок 115 - БЛОК ВВОДА-ВЫВОДА 4000-5000 А - Маркировка панели соединений

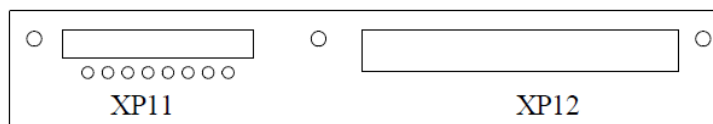
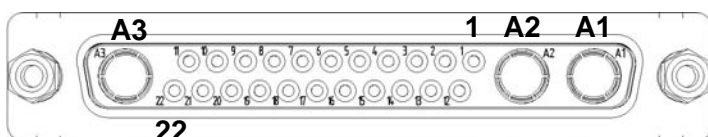
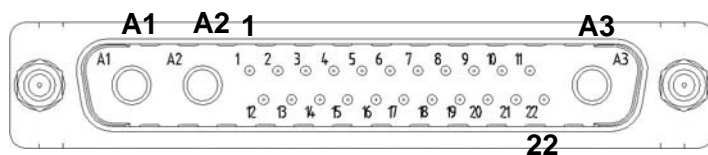


Рисунок 116 - БЛОК ВВОДА-ВЫВОДА любого номинала - Маркировка опционной панели соединений

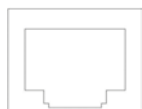
ИДЕНТИФИКАЦИЯ РАЗЪЕМОВ/ВЫВОДОВ



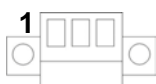
XP19A) SUB-D 25-контактный «мама»



XP19A) SUB-D 25-контактный «папа»



XP3 (B2B) - XP10A-XP14-XP2 (C1B) - RJ-45 - 8P/8C



XP29) - резьбовой разъем, 3-контактный



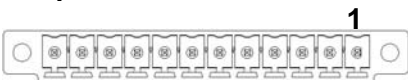
XP6) - SUB-D 9-контактный «папа»



XP3A) - SUB-D 9-контактный «мама»



XP10) - 7-контактный «папа»



XP11) - 12-контактный «папа»



XP12) - 18-контактный «папа»

5.2.1. Разъем SUB-D для параллельных ИБП: кабельное соединение для централизованной параллельной системы - XP19A, XP19B

Для нормальной работы централизованная параллельная система должна быть соединена параллельными кабелями.

Этот интерфейс используется для параллельного соединения двух или нескольких ИБП друг с другом.

Он обеспечивает обмен данными между электронными устройствами ИБП, чтобы ИБП могли давать общий выход. Интерфейс изолирован от первичных цепей ИБП с обеспечением SELV (безопасного сверхнизкого напряжения).



Предупреждение

ЭТОТ ИНТЕРФЕЙС И ЕГО ФУНКЦИИ МОГУТ ИСПОЛЬЗОВАТЬСЯ ТОЛЬКО УПОЛНОМОЧЕННЫМИ ТЕХНИЧЕСКИМИ СПЕЦИАЛИСТАМИ КОМПАНИИ VERTIV. НЕ ОТСОЕДИНЯЙТЕ ОТ ЭТОГО ИНТЕРФЕЙСА И НЕ ПОДСОЕДИНЯЙТЕ К ЭТОМУ ИНТЕРФЕЙСУ НИКАКИЕ КАБЕЛИ.

Эти кабели используются внутри системы для передачи управляющих сигналов, обеспечивающих синхронизацию системы, распределение тока зарядки аккумуляторной батареи (при общем расположении батареи), перераспределение нагрузки и другие общие функции управления и аварийной сигнализации. Эти сигналы необходимы для обеспечения правильной работы системы, и внутренняя избыточность позволяет системе сохранять работоспособность при отсоединении какого-нибудь из кабелей.

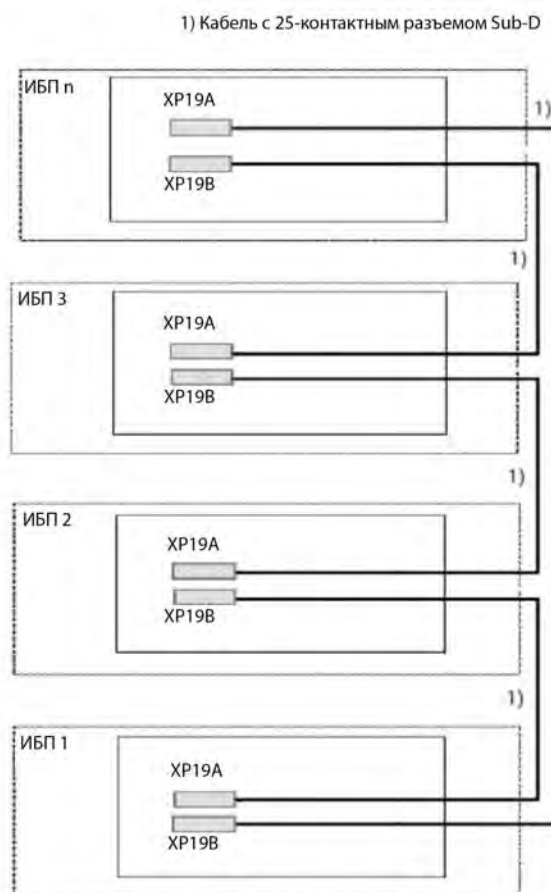


Рисунок 117 - Подключение сигнальных кабелей в параллельной системе из нескольких МОДУЛЕЙ
Максимальная длина кабеля, используемого для параллельного соединения различных систем, составляет 40 м; см. описание параллельной системы ИБП в Руководстве пользователя.

5.2.2. Интерфейс RJ-45 Ethernet для синхронизации с внешним сигналом - XP3

Этот интерфейс используется для обмена данными с внешним устройством синхронизации, например с MBSM.

Он может использоваться для синхронизации выходов нескольких ИБП, даже если они не формируют общего выхода. При этом внешнее статическое коммутационное устройство (например, CROSS) может переключать выходы ИБП в случае нарушения работы, никак не нарушая синхронизацию.



Предупреждение

ЭТОТ ИНТЕРФЕЙС И ЕГО ФУНКЦИИ МОГУТ ИСПОЛЬЗОВАТЬСЯ ТОЛЬКО УПОЛНОМОЧЕННЫМИ ТЕХНИЧЕСКИМИ СПЕЦИАЛИСТАМИ КОМПАНИИ VERTIV. НЕ ОТСОЕДИНЯЙТЕ ОТ ЭТОГО ИНТЕРФЕЙСА И НЕ ПОДСОЕДИНЯЙТЕ К ЭТОМУ ИНТЕРФЕЙСУ НИКАКИЕ КАБЕЛИ.

Интерфейс изолирован от первичных цепей ИБП с обеспечением SELV (безопасного сверхнизкого напряжения).

5.2.3. Разъем статуса обратного тока (выходной) - XP29

Этот контакт обеспечивает защиту от обратного тока согласно IEC 62040-1: 2008. Этот выход может использоваться для размыкания или замыкания контакта для отключения входной линии при отказе какого-либо тиристора (SCR).

Этот трехполюсный резьбовой контакт используется для активации внешнего магнитного контактора (МК), если ИБП регистрирует обратный ток через байпас в режиме двойного преобразования тока.

Такая ситуация может возникнуть при коротком замыкании в тиристорной ветви байпаса ИБП.

Контакт	Сигнал	Пояснение
Контакт 1	Нормально замкнутый выключатель обратного тока	Размыкается при регистрации обратного тока
Контакт 2	Общий выключатель обратного тока	Общий контакт
Контакт 3	Нормально разомкнутый выключатель обратного тока	Замыкается при регистрации обратного тока

Максимальный диаметр кабеля составляет 0,75 мм².

Интерфейс изолирован от первичных цепей ИБП с обеспечением SELV.



Предупреждение

ВЫХОДНОЕ НАПРЯЖЕНИЕ ВНЕШНЕЙ ЦЕПИ ОБРАТНОГО ТОКА, ПОДКЛЮЧЕННОЙ К XP29, НЕ ДОЛЖНО ПРЕВЫШАТЬ:

- 24 В, 1 А
- 230 В, 3 А



Предупреждение

НАПРЯЖЕНИЕ НА КОНТАКТЕ X29 ОТСУТСТВУЕТ, ТАК КАК ОН ПОЛНОСТЬЮ ИЗОЛИРОВАН ОТ ПЕРВИЧНЫХ ЦЕПЕЙ ИБП.

ЕСЛИ ДЛЯ УПРАВЛЕНИЯ КАКИМ-ЛИБО ВНЕШНИМ РАЗМЫКАЮЩИМ УСТРОЙСТВОМ НА КОНТАКТ X29 ПОДАЕТСЯ НАПРЯЖЕНИЕ ВЫШЕ 40 В, ОН БОЛЬШЕ НЕ МОЖЕТ СЧИТАТЬСЯ БЕЗОПАСНЫМ.

5.2.4. Слот для изделий LIFE™ - XP60

Этот слот является резервным интерфейсом для карты-модема LIFE™. Эта карта представляет собой независимый внешний промежуточный модем для связи с сервисной станцией LIFE™. Вы можете подробнее узнать о сервисной станции LIFE™ и ее возможном использовании для вашей системы ИБП у местного дилера компании Vertiv.

Когда карта-модем LIFE™ вставляется в XP60, интерфейс XP6 соединяется со слотом XP60 и позволяет задать параметры и выполнить диагностику карты-модема LIFE™. При этом обычная работа XP6 невозможна.

Этот слот изолирован от первичных цепей ИБП с обеспечением SELV.

5.2.5. Соединение RJ-45 с платой интерфейса аккумулятора - XP2

Эта линия может последовательно подключаться к интерфейсным платам аккумуляторной батареи. Эти новые устройства будут контролировать работу переключателей и предохранителей в отделении аккумуляторной батареи и измерять ее температуру.

К этому входу может быть подключено несколько отделений аккумуляторных батарей. См. подробнее в руководстве пользователя интерфейсной платы аккумуляторной батареи.

5.2.6. Последовательный сервисный интерфейс (последовательный ввод-вывод) - XP3A

Этот сервисный интерфейс представляет собой 9-контактный разъем SUB-D «мама» для последовательной передачи данных RS232.

Он предназначен только для обслуживания и ввода в эксплуатацию.

Интерфейс изолирован от первичных цепей ИБП с обеспечением SELV.

5.2.7. Последовательный интерфейс для соединительных устройств (последовательный ввод-вывод) - XP6

Этот сервисный интерфейс представляет собой 9-контактный разъем SUB-D «папа» для последовательной передачи данных RS232. Он используется для обмена данными с внешним модемом LIFE™ (например, модемом GSM) или с другими специальными устройствами Vertiv.

Интерфейс изолирован от первичных цепей ИБП с обеспечением SELV.

5.2.8. Соединение RJ45 с MUN Ethernet 1 - XP10A

Изначально не активирован. При активации защиты будет использоваться для связи с LIFE™ через IP-соединение.

5.2.9. Интерфейс Ethernet RJ-45 для обслуживания и ввода в эксплуатацию - XP14

Этот интерфейс представляет собой Ethernet-интерфейс 10/100 Мбит/с с автоматическим выбором дуплексного или полудуплексного режима для обмена данными с сервисным программным обеспечением Vertiv через LAN. Он позволяет задать и загрузить параметры ИБП, например, характеристики аккумуляторной батареи и рабочие показатели ИБП.

Интерфейс изолирован от первичных цепей ИБП с обеспечением SELV.



Предупреждение

ЭТОТ ИНТЕРФЕЙС И ЕГО ФУНКЦИИ МОГУТ ИСПОЛЬЗОВАТЬСЯ ТОЛЬКО УПОЛНОМОЧЕННЫМИ ТЕХНИЧЕСКИМИ СПЕЦИАЛИСТАМИ КОМПАНИИ VERTIV.

5.2.10. Разъем EPO - XP10

Соединение с пользовательским производственным оборудованием:

7-проводной разъем с резьбовыми выводами и винтами крепления.

Разводка должна быть следующей:

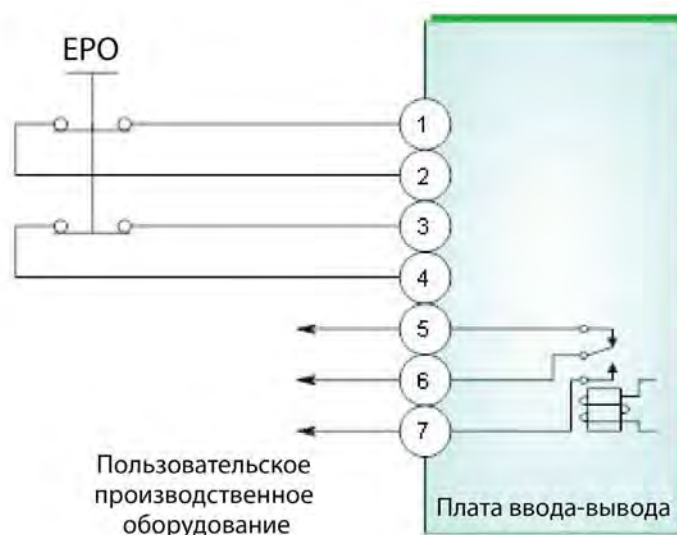


Рисунок 118 - Подключение разъема XP10

Аварийное выключение отключает выпрямитель, инвертор и статический байпас. Однако внутреннего отключения главного входного питания не происходит. При необходимости это дополнительное действие может быть выполнено путем подачи напряжения на вход MSS через автоматический выключатель, который может срабатывать от второго контакта аварийного выключателя.

Для выполнения дистанционного аварийного выключения (RPO) необходимо подключить к ИБП кнопку аварийного выключения витым экранированным кабелем длиной не больше 20 м. В нормальных рабочих условий выключатель должен быть ЗАМКНУТ. При размыкании этого контакта нагрузка отключается, и на дисплее появляется сообщение об ошибке. Для возобновления нормальной работы оператор должен вернуть кнопку EPO в ЗАМКНУТОЕ положение, выполнить сброс ошибки и включить ИБП. Если эта кнопка отсутствует, то необходимо установить переключки между контактами 1 и 2 и между контактами 3 и 4.

Для отображения статуса EPO нужно подсоединить контакты 5, 6 и 7 к внешней системе контроля. Для обеспечения соответствия проводки Европейскому гармонизированному документу HD384-4-46 S1 необходимо после ИБП установить устройство аварийного выключения (ESD).

Контакт	Сигнал	Пояснение
КОНТАКТЫ 1-2	ВХОДНЫЕ КОНТАКТЫ RPO	EPO активно в разомкнутом состоянии
КОНТАКТЫ 3-4	ВХОДНЫЕ КОНТАКТЫ RPO	EPO активно в разомкнутом состоянии
КОНТАКТЫ 5-6-7	КОНТАКТЫ статуса RPO	Сухой контакт типа Forme C 1 А при =24 В

Примечание 1: Это устройство оборудовано двойным входным разъемом EPO. По желанию пользователя в качестве входной функции может быть задана функция И или функция ИЛИ. Если выбирается И, то условия для EPO создаются, только если активны оба входа (контакты разомкнуты). В этом случае, обрыв какого-либо провода к EPO не приводит. С другой стороны, если произойдет короткое замыкание в одной или двух линиях, то EPO не сработает, потому что ток будет продолжать идти через короткое замыкание. Этот вариант предпочтителен, когда питание нагрузки имеет приоритет над срабатыванием EPO. В аварийной ситуации при необходимости могут сработать другие устройства и изолировать нагрузку. Если пользователь выбирает функцию ИЛИ, то в ИБП условия для EPO создаются, когда активен любой из входов (или оба). Это происходит, когда в одной из двух линий возникает короткое замыкание, а другая линия работает нормально. При этом варианте ИБП будет работать так же, как работали старые ИБП, плюс дополнительный контроль проводки. См. подробнее в приложении о CUBE EPO.

Максимальный диаметр кабеля составляет 0,75 мм².



Предупреждение

ВНЕШНЯЯ КНОПКА НЕ ДОЛЖНА НАХОДИТЬСЯ ПОД НАПРЯЖЕНИЕМ И ДОЛЖНА БЫТЬ ИЗОЛИРОВАНА ОТ ВСЕХ ИСТОЧНИКОВ И ЗЕМЛИ.
ВХОДНОЕ НАПРЯЖЕНИЕ ВНЕШНЕЙ СИСТЕМЫ КОНТРОЛЯ EPO НЕ ДОЛЖНО ПРЕВЫШАТЬ 24 В ПРИ 1 А.

5.2.11. Входной разъем - XP11

Соединение с пользовательским производственным оборудованием:

Здесь 12-контактный разъем используется для сухих контактов, и подводится только безопасное рабочее напряжение.

Сила тока на всех входах не превышает 5 мА при 12 или 24 В.

Разводка должна быть следующей:

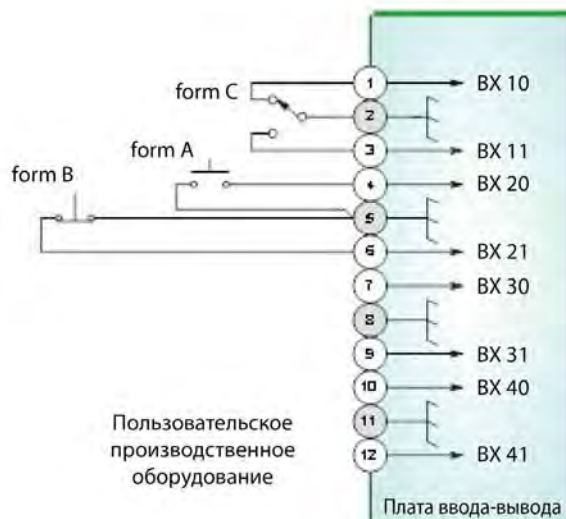


Рисунок 119 - Подключение разъема XP11

5.2.12. Выходной разъем - XP12

Этот разъем предназначен для соединения с пользовательским производственным оборудованием.

Этот 18-контактный разъем подходит для сигналов 250 В. Необходима функциональная изоляция между контактами и усиленная изоляция между XP10 и XP11.

Сила тока через контакты составляет 1 А при 250 В или 1 А при 24 В.

Он может возникать при подаче общей аварийной сигнализации, общего предупреждения или при замыкании автоматического выключателя.

Разводка должна быть следующей:



Рисунок 120 - Подключение разъема XP12

6. ОПЦИИ

При некоторых опциях, перечисленных в этом разделе, данные, указанные в таблицах стандартных технических данных (см. “Технические данные - МОДУЛЬ” на стр. 123 и “Технические данные - СИСТЕМА” на стр. 125) могут изменяться. Возможно, некоторые опции нельзя использовать одновременно на одном и том же ИБП.

6.1. MBSM (до шести ИБП)

MBSM - это устройство, в основном предназначенное для формирования на своих выходах эталонного сигнала частоты (распределенного по нескольким каналам: обычно по шести). Сигнал имеет прямоугольную форму и генерируется входным эталонным источником или внутренним кварцевым генератором. Каждый ИБП, подключенный к MBSM, может принимать эталонный сигнал частоты и, в некоторых условиях, автоматически выполнять фазовую синхронизацию инвертора.

Питание на каждый ИБП системы подается с общей электрической шины; по умолчанию источником синхронизации (эталонном) ИБП является источник питания, подключенный к его резервному входу, и следовательно, поскольку источник питания является общим для всех ИБП, выходные сигналы инверторов будут синхронными.

При отказе питания от сети (резервных входов) каждый ИБП будет синхронизировать инвертор по сигналу, поступающему от MBSM (Fref.), и инверторы сохранят синхронизацию.

Если частота Fref. недоступна (или устройство MBSM не установлено), каждый ИБП будет синхронизировать местный внутренний кварцевый генератор, и в этом случае выходные сигналы инверторов синхронизированы не будут.

Таким образом ясно, что MBSM играет в системе ИБП ПАССИВНУЮ роль. При максимальном уровне независимости ИПС определит источник синхронизации на основе следующей шкалы приоритетов:

НАИВЫСШИЙ ПРИОРИТЕТ = МЕСТНЫЙ РЕЗЕРВНЫЙ ВХОД

СРЕДНИЙ ПРИОРИТЕТ = ЭТАЛОН MBSM

НИЗШИЙ ПРИОРИТЕТ = МЕСТНЫЙ КВАРЦЕВЫЙ ГЕНЕРАТОР

См. описание монтажа и эксплуатации в Руководстве пользователя MBSM.

6.2. БЛОК СИНХРОНИЗАЦИИ ИБП

Устройство Synchro Box предназначено для работы в составе сложных систем питания, включающих различные

распределительные и КРОСС-коммутаторы, поставляемые компаниями Vertiv и другими производителями. Оно обеспечивает синхронизацию между ИБП Liebert Liebert Trinergy™ Cube, 80-NET и 90-NET и системами других производителей, если она не может быть гарантирована за счет конфигурации системы, или если этому препятствуют временные условия (например, при работе аккумуляторной батареи).

Примеры конфигурации, при которой может использоваться внешний блок синхронизации Synchro Box:

- Установка, состоящая из двух систем Vertiv;
- Установка, состоящая из систем Vertiv и электрических генерирующих устройств;
- Установка, состоящая из систем Vertiv и систем других производителей.

Это устройство выделяет один из подключенных блоков в качестве управляющего и использует его частоту как источник синхронизации для других (подчиненных) блоков. В качестве управляющего блока может использоваться и ИБП другого производителя, но только ИБП производства Vertiv может использоваться в качестве подчиненного блока.

В зависимости от своей конфигурации подчиненные блоки следуют эталонной частоте постоянно или только если показатели их резервной линии питания от сети выходят за допустимые пределы. Эталонная частота генерируется, только когда показатели главной линии питания от сети находятся в допустимых пределах.

Это устройство может управлять работой двух отдельных блоков, которые могут быть независимыми друг от друга или могут быть объединены в параллельную систему; если же установка состоит более чем из двух подчиненных блоков, или если конфигурация в виде управляющего и подчиненного блоков не является предпочтительной опцией, мы рекомендуем использовать Multi Bus Synchronization Module (MBSM).

См. описание монтажа и эксплуатации в Руководстве пользователя блока синхронизации Synchro Box.

6.3. КОМПЛЕКТ БЛОКА ВВОДА-ВЫВОДА Liebert Liebert Trinergy™ Cube MODBUS

Опция Modbus RTU/JBus и Modbus TCP позволяет подключить Liebert Liebert Trinergy™ Cube к полевой шине для двустороннего обмена данными между многими устройствами. Сенсорный экран Liebert Liebert Trinergy™ Cube действует как преобразователь протоколов обмена данными между ИБП и управляющим протоколом Modbus. Таким образом, доступ к Liebert Liebert Trinergy™ Cube можно получить через соединение RJ45 местной сети LAN в пользовательской системе Modbus. Сервисное меню Modbus используется для задания рабочих параметров Modbus.

Протокол Modbus позволяет управляющему блоку обмениваться данными с подчиненными блоками (подключенными к сети). Обмен данными всегда инициируется управляющим блоком, посылающим фрейм-запрос, на который отвечает только тот подчиненный блок, которому он адресован. Управляющий блок может читать одно или несколько слов в рамках диапазона адресов Liebert Liebert Trinergy™ Cube.

В пользовательской сети Liebert Liebert Trinergy™ Cube выступает в качестве подчиненного блока.

См. описание монтажа и эксплуатации в Руководстве пользователя Modbus.

6.4. ШКАФЫ АККУМУЛЯТОРНЫХ БАТАРЕЙ (пустые отделения для аккумуляторных батарей)

Эти отделения включают:

- Отделение
- Разъединитель
- Панель защиты
- Соединительные клеммы

6.5. RBI (Remote Battery Interface - удаленный интерфейс аккумуляторной батареи)

Опция RBI позволяет дистанционным образом контролировать температуру аккумуляторной батареи и состояние ее внешних переключателей и предохранителей. Передача данных производится по цифровой линии на расстояние до 500 м. Эта технология позволяет подключить до 20 различных устройств.

В стандартной системе каждый БЛОК ВВОДА-ВЫВОДА оборудуется одним устройством RBI. Оно должно устанавливаться рядом с аккумуляторной батареей и подключаться к соответствующему разъему на БЛОКЕ ВВОДА-ВЫВОДА.

Однако в системе с распределенной аккумуляторной батареей каждая аккумуляторная батарея контролируется отдельным устройством RBI.

Каждому устройству RBI соответствует свой МОДУЛЬ. При установке устройства RBI ему необходимо присвоить адрес с помощью DIP-переключателей на передней панели.

Все устройства RBI подключаются к БЛОКУ ВВОДА-ВЫВОДА с помощью соединительного кабеля Ethernet

в конфигурации последовательной цепочки согласно стандарту EIA/TIA T568A.

Длина кабеля RJ45 составляет 30 м.

6.6. LIFE™ (до десяти ИБП)

L.I.F.E. - Long-distance Insurance For Energy (удаленная система обеспечения гарантированного электроснабжения) - гарантирует круглосуточный мониторинг, диагностику и управление отдельными устройствами ИБП, параллельными системами и статическими переключателями при поддержке высококвалифицированных технических специалистов.

Эта система выполняет детальный анализ и профилактическую диагностику без прерывания производственной деятельности заказчика.

Десять основных функций системы Vertiv LIFE™

Ниже перечислены десять основных функций системы Vertiv LIFE™, которые позволяют нашим инженерам проводить полную диагностику:

- 1) Постоянный мониторинг в реальном времени
- 2) Ежедневный отчет о рабочем статусе
- 3) Автоматический отчет об аварийных состояниях
- 4) Диагностика онлайн
- 5) Электронный поиск и устранение неисправностей (RTS)
- 6) Функция идентификации отказов
- 7) Функция удаленного вмешательства

- 8) Регулярные отчеты с комментариями технического эксперта
- 9) Долгосрочный мониторинг уровня рабочих показателей ИБП
- 10) Служба уведомления пользователя (SMS).

Конечные пользователи ИБП могут быть подключены к системе Vertiv LIFE™ разными способами, в том числе:

- через Интернет с помощью функции Vertiv LIFE™ over IP
- по коммерческой телефонной линии с аналоговым модемом
- по беспроводной связи с помощью модема GSM

Требования к пользователю для использования системы Vertiv LIFE™ over IP

Систему Vertiv LIFE™ over IP можно кратко описать следующим образом:

- Это система, использующая стандартные сервисы HTTP-клиента.
- Это система, в которой допускается только исходящая передача, что исключает проникновение в сеть пользователя.
- Эта система требует кодированной аутентификации ИБП при установлении соединения.
- Это HTTP-клиент.
- Она совместима с системами, в которых навигация в Интернете координируется или контролируется ПРОКСИ-сервером, при которой не требуется никакой аутентификации или требуется только базовая аутентификация (имя пользователя и пароль).
- Она совместима с системами, использующими DHCP (когда IP-адрес присваивается автоматически).
- Публичный IP-адрес не требуется.

Для подключения опции Vertiv LIFE™ over IP пользователь должен обеспечить:

- Физическое подключение к сети Ethernet 10/100 Мбит/с кабелем CAT 5 через порт RJ45
- IP-выход в публичный Интернет. Если используется прокси-сервер, система Vertiv LIFE™ over IP поддерживает модель нулевой или базовой аутентификации.

См. описание монтажа и эксплуатации в Руководстве пользователя LIFE™ .

6.7. Агент SNMP

В Liebert Liebert Trinergy™ Cube агент SNMP реализован на сенсорном экране. Параметры могут задаваться на следующей странице.

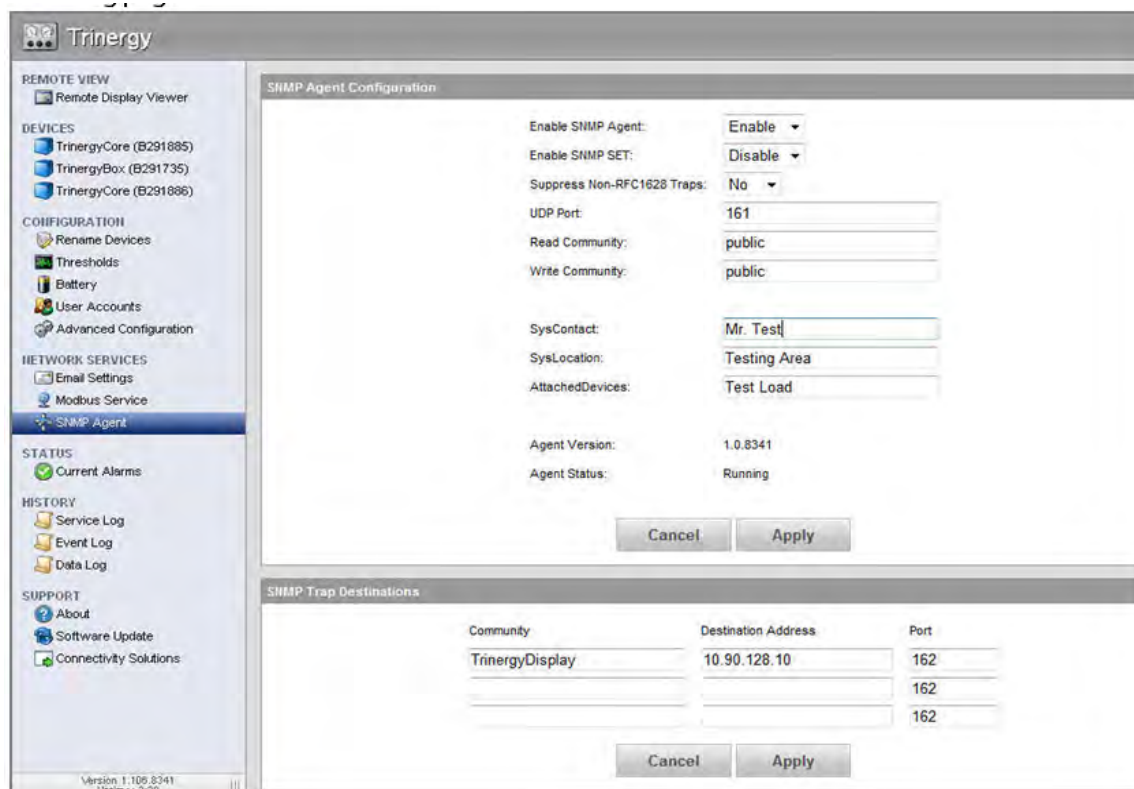


Рисунок 121 - WEB-браузер – Агент SNMP

Enable SNMP Agent (активировать агент SNMP)

Агент SNMP может быть активирован в соответствующем ниспадающем поле.

Enable SNMP SET (активировать SNMP SET)

Параметр *Enable SNMP SET* используется для подключения и отключения возможности менять значения этого агента через систему управления сетью (Network Management System - NMS). Изменения подтверждаются агентом через RESPONSE.

Suppress Non-RFC1628 Traps (исключить прерывания, не относящиеся к RFC1628)

Стандарт RFC1628 определяет 24 аварийных сообщения для источников бесперебойного питания. Однако данный *агент SNMP* может подавать и дополнительные сообщения. Этот параметр устанавливается на «yes» («да»), только если NMS не допускает дополнительных сообщений.

UDP Port (UDP-порт), Read Community (сообщество чтения) и Write Community (сообщество записи)
Можно изменить стандарт UDP-порта «161» для получения доступа к чтению и записи.

Сообщество SNMP - это схема аутентификации, которая позволяет интеллектуальным сетевым устройствам (например, NMS) подтверждать запросы SNMP.

Имена, вводимые в качестве *Read Community* и *Write Community*, используются так же, как пароли, дающие доступ к чтению и записи, и по умолчанию в качестве этого параметра задано «public» («общедоступно»). Заполнение этих двух полей обязательно.

SysContact (системный контакт), *SysLocation* (местоположение системы) и *AttachedDevices* (подключенные устройства)

В полях *SysContact*, *SysLocation* и *AttachedDevices* следует указать информацию, необходимую для идентификации ИБП. Эта информация используется в сообщениях по электронной почте в случае событий (только «длинные» форматы) и считывается NMS согласно стандарту SNMPv2. В качестве *SysContact* может выступать сотрудник, отвечающий за работу ИБП. (Это значение возвращается как объект *SysContact* в SNMP MIB-II).

Параметр *SysLocation* описывает место, где находится ИБП. Например, номер дома, этаж, номер офиса и т. д. (Это значение возвращается как объект *SysLocation* в SNMP MIB-II).

В поле *AttachedDevices* должны быть кратко описаны устройства, связанные с ИБП. (Это значение возвращается как объект *upsIdentAttachedDevices* в SNMP MIB-RFC1628).

SNMP Trap Destinations (места назначения прерываний SNMP)

В поле *SNMP Trap Destinations* задаются имя *Community*, адрес NMS (*Destination Address*) и *Port*. Имя *Community* (*сообщество*) - это строка аутентификации для приемника прерываний SNMP (NMS). Так как NMS получает сообщения от самых разных устройств, необходимо распределять последующие действия в зависимости от отправителя. Полученное имя *Community* используется системой NMS для выбора и выполнения заранее определенных действий для данного конкретного *Community*. ПРИМЕЧАНИЕ. Пробелы в строке имени *Community* не допускаются.

Destination Address (адрес места назначения) - это IP-адрес системы NMS, принимающей прерывания для последующей обработки.

Port (порт) NMS изначально определен со стандартным значением «162» для доступа к чтению и записи.

В стандарте ИБП MIB (RFC1628) определены четыре прерывания:

	Объект	Описание
Trap1	upsTrapOnBattery	ИБП работает на аккумуляторной батарее. Это прерывание присутствует постоянно и посылается с минутными интервалами, пока ИБП не выключится или не прекратит работать на аккумуляторной батарее.
Trap2	upsTrapTestCompleted	NOTIFICATION-TYPE Это прерывание посылается после завершения диагностики ИБП.
Trap3	upsTrapAlarmEntryAdded	NOTIFICATION-TYPE Это прерывание посылается каждый раз, когда в таблицу аварийных сообщений добавляется какое-либо аварийное сообщение. Оно посылается при добавлении любых аварийных сообщений, кроме upsAlarmOnBattery и upsAlarmTestInProgress. Аварийные сообщения также передаются при Trap1 и Trap2.
Trap4	upsTrapAlarmEntryRemoved	NOTIFICATION-TYPE Это прерывание посылается каждый раз, когда какое-либо аварийное сообщение убирается из таблицы аварийных сообщений. Оно посылается при исключении любых аварийных сообщений, кроме upsAlarmTestInProgress.

Примечание:

Контент, пересылаемый с Trap3 и Trap4, включает цифровую идентификацию (upsAlarmId) аварийного сообщения, добавляемого в текущую таблицу аварийных сообщения или исключаемого из нее. Эти 24 стандартных аварийных сообщения определены RFC1628.

В зависимости от параметра *Suppress Non-RFC1628 Traps* могут отправляться и другие аварийные сообщения.

Обеспечиваемая защита обычно соответствует большинству видов использования системы, работающей в защищенной внутрикорпоративной среде.

Однако вы должны помнить, что имена пользователей, пароли и имена сообщества SNMP передаются по сети в виде открытого текста.

7. РЕГУЛИРОВКА ДИНАМОМЕТРИЧЕСКОГО КЛЮЧА

При прохождении тока между медными шинами и/или между медной шиной и ушком провода

Размер винта	Н.м (+/-20 %)
M6	6
M10	40
M12	50
M16	115

ПУСТАЯ СТРАНИЦА

8. ТЕХНИЧЕСКИЕ ДАННЫЕ - МОДУЛЬ

Общие условия для таблицы технических данных:

Приведенные данные являются приблизительными и относятся к номиналам 200 кВА и 400 кВА, температуре среды 20°C и номинальным входным и выходным условиям, если не указано иное. Не все приведенные данные могут применяться одновременно. Данные относятся к стандартной версии, если не указано иное.

Если условия испытания и допуски на погрешности измерения в таблице не указаны, см. процедуру подготовки отчета об испытаниях в присутствии всех сторон.

МОДУЛЬ			
Номинал (кВА)		125-200¹⁾	250-400¹⁾
Характеристики модуля			
Эффективность η преобразования переменного тока в переменный ток без тока зарядки при номинальных входных условиях ^{2) 3)}	Нагрузка 25 (%) ⁴⁾	96,4	
	Нагрузка 50 (%) ⁴⁾	96,8	
	Нагрузка 75 (%)	96,7	
	Нагрузка 100 (%)	96,3	
Степень защиты при открытых дверях		IP20	
Физические размеры:		500x913x1958	675x913x1958
Число шкафов		1	
Цвет рамы (шкала RAL)		7021	
Вес в упаковке (кг)		500	650
Вес нетто (кг)		465	610
Площадь в плане (м ²)		0,46	0,62
Нагрузка на пол (кг/м ²)		1011	984
Кабельный ввод		Сверху	
Доступ для обслуживания		Спереди и сверху	
Система охлаждения		Принудительная вентиляция, выпуск воздуха спереди, выпуск воздуха сверху	
Воздушный поток (м ³ /ч)		1450	2900
Местоположение		В помещении (при отсутствии коррозионных газов и электропроводящей пыли)	
Рабочая температура (°C)		0-55	
Транспортировка и хранение (°C)		От -20 до +70	
Макс. относительная влажность при 20 °C (без конденсации) (%)		До 95	
Макс. высота над уровнем моря без ухудшения номинальных характеристик (м)		До 1000 выше уровня моря (при превышении этой высоты отвечает стандарту IEC/EN 62040-3)	
Устойчивость к электрическим помехам		IEC/EN 62040-2	
Класс электромагнитной совместимости		Класс C3 по стандарту IEC/EN 62040-2	
Вход			
Номинальное напряжение (В)		400 (3 фазы + нейтраль + земля) или 400 (3 фазы + земля)	
Диапазон входного напряжения (В)		200 ⁵⁾ -460	
Номинальная частота (Гц)		50 (можно выбрать 60)	
Максимальный входной ток $I_{(max)}$ (А)		315	630
Коэффициент мощности при номинальной нагрузке $i^{2)}$		$\geq 0,99$	
Искажение входного тока при номинальных входных условиях (%) ^{2) 6)}		≤ 3	
Постепенное повышение/Плавный пуск (с)		15 (можно выбрать от 1 до 90)	
Выход выпрямителя из синхронизма (с)		10 (можно выбрать от 1 до 90)	
Пусковой ток/входной I_{max}		≤ 1	
Аккумуляторная батарея			
Допустимый диапазон напряжения аккумулятора (В)		От 396 до 700	
Количество элементов	VRLA	240-300	
	C жидким электролитом	240-300	
	NiCd	375-468	
Постоянная подзарядка VRLA при 20°C (В/элемент)		до 2,27 (в зависимости от аккумуляторной батареи)	
Конечное напряжение VRLA (В/элемент)		1,65	
Температурная компенсация постоянной подзарядки VRLA (%)		-0,11 на °C	
Пульсация постоянного тока подзарядки в течение 10 минут автономии для VDE0510		$< 0,05C_{10}$	

МОДУЛЬ			
Номинал (кВА)		125-200¹⁾	250-400¹⁾
Стабильность напряжения постоянной подзарядки в устойчивом состоянии (%)		≤ 1	
Напряжение пульсации постоянного тока без аккумуляторной батареи (%)		≤ 1	
Оптимальная температура аккумуляторной батареи (°C)		От 15 до 25	
Диапазон настройки тока зарядки при 240 элементах при номинальной нагрузке (А)		До 18	До 37
Диапазон настройки тока зарядки при 264 элементах при номинальной нагрузке (А)		До 17	До 34
Напряжение в конце разрядки при 240 элементах (1,65 В/элемент) (В)		396	
Ток аккумуляторной батареи при 240 элементах, 1,65 В/элемент, 20°C (А)		526	1051
Напряжение в конце разрядки при 264 элементах (1,65 В/элемент) (В)		436	
Ток аккумуляторной батареи при 264 элементах, 1,65 В/элемент, 20°C (А)		477	955
Выход			
Номинальная кажущаяся мощность с коэффициентом мощности для индуктивной или емкостной нагрузки (кВА)		До 200	До 400
Максимальная активная мощность (кВт)		До 200	До 400
Максимальный выходной ток (А)		290	577
Перегрузка в течение 3 минут при номинальном выходном напряжении в (%) ⁷⁾		125	
Перегрузка в течение 1 минуты при номинальном выходном напряжении (%) ⁷⁾		150	
Ток короткого замыкания в течение 200 мс (А) ⁸⁾		650	1300
Номинальное выходное напряжение (В, среднеквадратичное)		400 (3 фазы + нейтраль + земля) или 400 (3 фазы + земля)	
Выбираемое выходное напряжение (В, среднеквадратичное)		380, 400, 415, 440	
Номинальная выходная частота (Гц)		50 (можно выбрать 60)	
Стабильность напряжения в устойчивом состоянии для перепадов на входе (переменного тока и постоянного тока) и ступенчатой нагрузки (от 0 до номинальной) (%)		±1	
Стабильность напряжения в динамическом состоянии для перепадов на входе (переменного тока и постоянного тока) и ступенчатой нагрузки (от 0 до номинальной и наоборот)		Отвечает нормам IEC/EN 62040-3, класс 1	
Стабильность напряжения в устойчивом состоянии при дисбалансе номинальной нагрузки (0, 0, 100) (%)		±3	
Стабильность выходной частоты	Синхронизация с питанием байпасной линии (%)	± 2 (можно выбрать 2, 3, 4, 5)	
	Синхронизация с внутренним источником синхронизации (%)	±0,1	
Максимальная скорость нарастания частоты (Гц/с)		По умолчанию < 1 (можно выбрать до 5 Гц)	
Искажение выходного напряжения при 100 % номинальной линейной нагрузки (%)		< 1,5	
Искажение выходного напряжения при нелинейной нагрузке согласно IEC/EN62040-3 (%)		< 5	
Максимальный пик-фактор нагрузки без ухудшения характеристик (Iпик./Iсреднеквадр.)		3:1	
Точность сдвига по фазе со сбалансированными нагрузками (градусы)		±1	
Точность сдвига по фазе с дисбалансом нагрузок 100 % (градусы)		±3	
Размер нейтрального проводника		1 x номинальный ток	

- 1) Так как ИБП является интеллектуальным устройством, параметры модуля задаются динамическим образом в зависимости от температуры среды в месте установки ИБП, и максимальная возможная выходная мощность изменяется соответствующим образом. См. подробнее в руководстве пользователя и документации на конкретное изделие.
- 2) Номинальное входное напряжение и входная частота.
- 3) См. допуски в IEC/EN 60146-1 или DIN VDE 0558. Данные приведены для температуры среды 25°C.
- 4) Значение эффективности указано для ИБП в режиме VFI без циклической избыточности.
- 5) Для пониженного режима нагрузки.
- 6) Для входного напряжения при номинальном значении и искажении напряжения $THD_v \leq 1\%$.
- 7) Предполагается, что после перегрузки прикладывается установившаяся нагрузка 50 % с номинальной кажущейся мощностью 400 кВА при температуре среды 20°C. В случае разных уровней перегрузки следует руководствоваться конкретной кривой перегрузки.
- 8) Ток короткого замыкания создается использованием сопротивления короткого замыкания. Значения в таблице приведены для пренебрежимо малого значения сопротивления в цепи короткого замыкания.

9. ТЕХНИЧЕСКИЕ ДАННЫЕ - СИСТЕМА

Общие условия для таблицы технических данных:

Приведенные данные являются приблизительными и относятся к номиналам 200 кВА и 400 кВА, температуре среды 20°C и номинальным входным и выходным условиям, если не указано иное. Не все приведенные данные могут применяться одновременно. Данные относятся к стандартной версии, если не указано иное.

Если условия испытания и допуски на погрешности измерения в таблице не указаны, см. процедуру подготовки отчета об испытаниях в присутствии всех сторон.

Модель БЛОКА									
Номинал (А)			600	1200	2400	3000	4000	5000	
Характеристики системы									
Тепловое рассеяние при номинальной выходной нагрузке ²⁾	VFI	Плавающий режим (кВт) (БТЕ/ч)	15 (49820) 52440	30,8 (105000)	61,6 (210000)	(92,3) 92,2 (315090) 314630	(123,1) 122,9 (420120) 419500	(153,9) 153,7 (525145) 524380	
		Режим зарядки при максимальном возможном токе зарядки (кВт) (БТЕ/ч)	16 (54060) 56680	(35,7) 33 (121800) 113360	(71,4) 66,4 (243500) 226710	(107,0) 99,7 (365230) 340100	(143,8) 132,9 (486980) 453430	(178,4) 166,1 (608720) 566790	
	VI	Плавающий режим (кВт) (БТЕ/ч)	(5,4) 5,7 (18410) 19380	(10,2) 11,4 (34900) 38760	(20,4) 20,7 (69800) 77510	(30,7) 34,1 (104650) 116280	(40,9) 45,4 (139530) 155030	(51,1) 56,8 (174410) 193790	
		Режим зарядки при максимальном возможном токе зарядки (кВт) (БТЕ/ч)	7 (22650) 23620	(15,1) 14 (51600) 47240	(30,2) 28 (103200) 94480	(45,4) 42 (154790) 141720	(60,5) 55 (206400) 189000	(75,6) 69 (258000) 236200	
	VFD	Плавающий режим (кВт) (БТЕ/ч)	(3,8) 4 (13100) 13790	(7,3) 8,1 (24820) 27570	(14,5) 16,2 (49630) 55140	(21,8) 24,2 (74450) 82720	(29,1) 32,3 (99280) 110300	(36,4) 40,4 (124100) 137900	
		Режим зарядки при максимальном возможном токе зарядки (кВт) (БТЕ/ч)	5 (17340) 18030	(12,2) 11 (41530) 36050	(24,3) 21 (83060) 72100	(36,5) 32 (124590) 108160	(48,7) 42 (166117) 144220	(60,9) 53 (207650) 180300	
	Шум (дБА) ¹⁾			72-79					
	Вход главного питания								
Номинальное напряжение (В) ²⁾			400 (3 фазы + нейтраль + земля) или 400 (3 фазы + земля)						
Диапазон входного напряжения (В)			200-460						
Номинальная частота (Гц)			50 (можно выбрать 60)						
Максимальный входной ток I _(max) (А)			630	1250	2500	3200	4250	5000	
Выход системы³⁾									
Максимальный выходной ток (А)			600	1200	2400	3000	4000	5000	
Вход байпаса									
Номинальное выходное напряжение (В, среднеквадратичное)			400 (3 фазы + нейтраль + земля) или 400 (3 фазы + земля)						
Выбираемое выходное напряжение (В, среднеквадратичное)			380, 400, 415, 440						
Диапазон напряжения (%)			10 (можно выбрать от 5 до 15)						
Номинальная частота (Гц)			50 (можно выбрать 60)						
Диапазон частоты (%)			± 2 (можно выбрать 2, 3, 4,5)						

Модель БЛОКА							
Номинал (А)		600	1200	2400	3000	4000	5000
Макс. мощность перегрузки ⁴⁾	10 минут (А)	875	1750	2580	5150	6250	
	1 минута (А)	1430	2860	4180	6960	6450	
	600 мс (А)	4000	8000	16000	22000	32500	32500
	100 мс (А)	7000	14000	24000	36000	57000	57000
Преддуговой номинал предохранителей байпаса ⁵⁾	I^2t (кА ² с)	1000 А, класс aR I^2t 180кА ² с (при 400 В) преддуг. 630 кА ² с	1250 А, класс aR I^2t 180кА ² с (при 400 В) преддуг. 355 кА ² с	2x1250 А, класс aR I^2t 3440 кА ² с (при 400 В) преддуг. 1420 кА ² с	2x1600 А, класс aR I^2t 4300 кА ² с (при 400 В) преддуг. 1220 кА ² с	5000 А, класс aR I^2t 19000 кА ² с (при 400 В) преддуг. 5450 кА ² с	
Предполагаемое значение тока короткого замыкания I_{scr} ⁶⁾ (кА)		50	100				
Время переключения с инвертора на байпас и с байпаса на инвертор при инверторе, синхронизированном с байпасом		Без прерывания					
Время задержки переключения по умолчанию (инвертор на байпас) с инвертором, не синхронизированным с байпасом (мс)		< 20					
Характеристики блока							
Степень защиты при открытых дверях		IP20					
Физические размеры:		800x925x1958	1275x925x1958	1450x925x1958	1450x925x1958 1300x925x1958	1950x925x1958 1950x925x1958	
Число шкафов		1			2		
Цвет корпуса (шкала RAL)		7021					
Вес в упаковке (кг)		720	1130	1415	1370+1270	2270+1315	
Вес нетто (кг)		660	1050	1295	1250+1150	2170+1215	
Площадь в плане (м ²)		0,74	1,18	1,34	1,34+1,20	1,80+1,80	
Нагрузка на пол (кг/м ²)		892	890	967	933+958	1206+675	
Кабельный ввод		Сверху/Снизу					
Доступ для обслуживания		Спереди и сверху					
Система охлаждения		Принудительная вентиляция, выпуск воздуха спереди, выпуск воздуха сверху					
Воздушный поток (м ³ /ч)		630	1100	2200	3300	5500	
Местоположение		В помещении (при отсутствии коррозионных газов и электропроводящей пыли)					
Рабочая температура (°С)		0-55					
Транспортировка и хранение (°С)		От -20 до +70					
Макс. относительная влажность при 20 °С (без конденсации) (%)		До 95					
Макс. высота над уровнем моря без ухудшения номинальных характеристик (м)		До 1000 выше уровня моря (при превышении этой высоты отвечает стандарту IEC/EN 62040-3)					
Устойчивость к электрическим помехам		IEC/EN 62040-2					
Класс электромагнитной совместимости		Класс C3 по стандарту IEC/EN 62040-2					

- 1) Номинальная нагрузка
- 2) Максимальная конфигурация МОДУЛЕЙ
- 3) См. данные по инвертору в технических характеристиках МОДУЛЯ в Пар. на стр. 124
- 4) Предполагается, что после перегрузки прикладывается установившаяся нагрузка 100 % с. В случае разных уровней перегрузки следует руководствоваться конкретной кривой перегрузки.
- 5) В БЛОКЕ ВВОДА-ВЫВОДА 600-1200 А используется по одному предохранителю на фазу, в всех остальных БЛОКАХ ВВОДА-ВЫВОДА используются параллельно по два предохранителя на фазу.
- 6) Значение указано для статического байпаса с внутренней защитой предохранителями. Если конфигурация системы предусматривает сервисный байпас, то защита этой линии предохранителями должна быть внешней.
Для получения дополнительной информации обратитесь в службу технической поддержки.

10. ГЛОССАРИЙ

- CIB - ПОЛЬЗОВАТЕЛЬСКАЯ ИНТЕРФЕЙСНАЯ ПЛАТА
- PF - КОЭФФИЦИЕНТ МОЩНОСТИ
- RBI - УДАЛЕННЫЙ ИНТЕРФЕЙС АККУМУЛЯТОРНОЙ БАТАРЕИ
- VFD - МАКСИМАЛЬНАЯ ЭКОНОМИЯ ЭНЕРГИИ
- VFI - РЕГУЛИРОВАНИЕ МАКСИМАЛЬНОЙ МОЩНОСТИ
- VI - ВЫСОКАЯ ЭФФЕКТИВНОСТЬ И ПОДДЕРЖАНИЕ КАЧЕСТВА ЭЛЕКТРОПИТАНИЯ

11. ПРИМЕЧАНИЕ

Фланцы показаны для информации, и в комплект ИБП не входят. Их должен поставить заказчик согласно характеристикам оборудования.

ПУСТАЯ СТРАНИЦА

